

Ihre Vision – unser Antrieb



Beratung / Support

Mit unserem vielfältigen Produktportfolio und unserer technischen Expertise machen wir Ihre Projekte zu einem Erfolgserlebnis. Von der ersten Idee bis zur finalen Bemusterung stehen unsere Außendienstmitarbeiter an Ihrer Seite – persönlich, engagiert und mit Leidenschaft für perfekte Lösungen. Unser geschultes Innendienstteam ist jederzeit für Sie erreichbar und sorgt dafür, dass keine Frage offenbleibt.

Branchen

Wir bieten Lösungen für zahlreiche Branchen:

- Automatisierungstechnik
- Maschinenbau
- Medizin und Labortechnik
- Food & Beverage
- Agrartechnik
- Verpackungstechnik
- Fördertechnik
- Bahntechnik
- Fahrzeuge
- Händler
- Glasindustrie
- Energietechnik

Leistungen

- Hohe Technologiekompetenz und Produktverfügbarkeit
- Fachspezifische Beratung bei Ihnen vor Ort
- Eigenes Konstruktionsteam für Baugruppen Entwicklung und Engineering
- Eigene Montage inklusive Räumlichkeiten für Medizintechnik-Montagen
- Fertigungsmöglichkeiten
- Logistiklösungen
- Lieferantenreduktion

Gerne sind wir der Partner an Ihrer Seite.

Sie haben Fragen? Sie wünschen sich Beratung? Es gibt eine spezifische Herausforderung? Dann melden Sie sich bei uns: Gemeinsam erarbeiten wir eine Lösung.



HEADQUARTER

Sumpfstrasse 26
6312 Steinhausen
Schweiz
+41 (0)41 741 75 80
mail@uniprod.ch
www.uniprod.ch

SALES OFFICE

Ringstrasse 11
9500 Wil
Schweiz
+41 (0)71 920 00 07
contact@uniprod.ch
www.uniprod.ch



Follow us on
LinkedIn.

Leistungsbroschüre

Einzelkomponenten und individuelle Lösungen in der Automation

WWW.UNIPROD.CH



by VALETA Group

Partnerschaften und Lieferanten



Premium Partner:



SMC SCHWEIZ AG

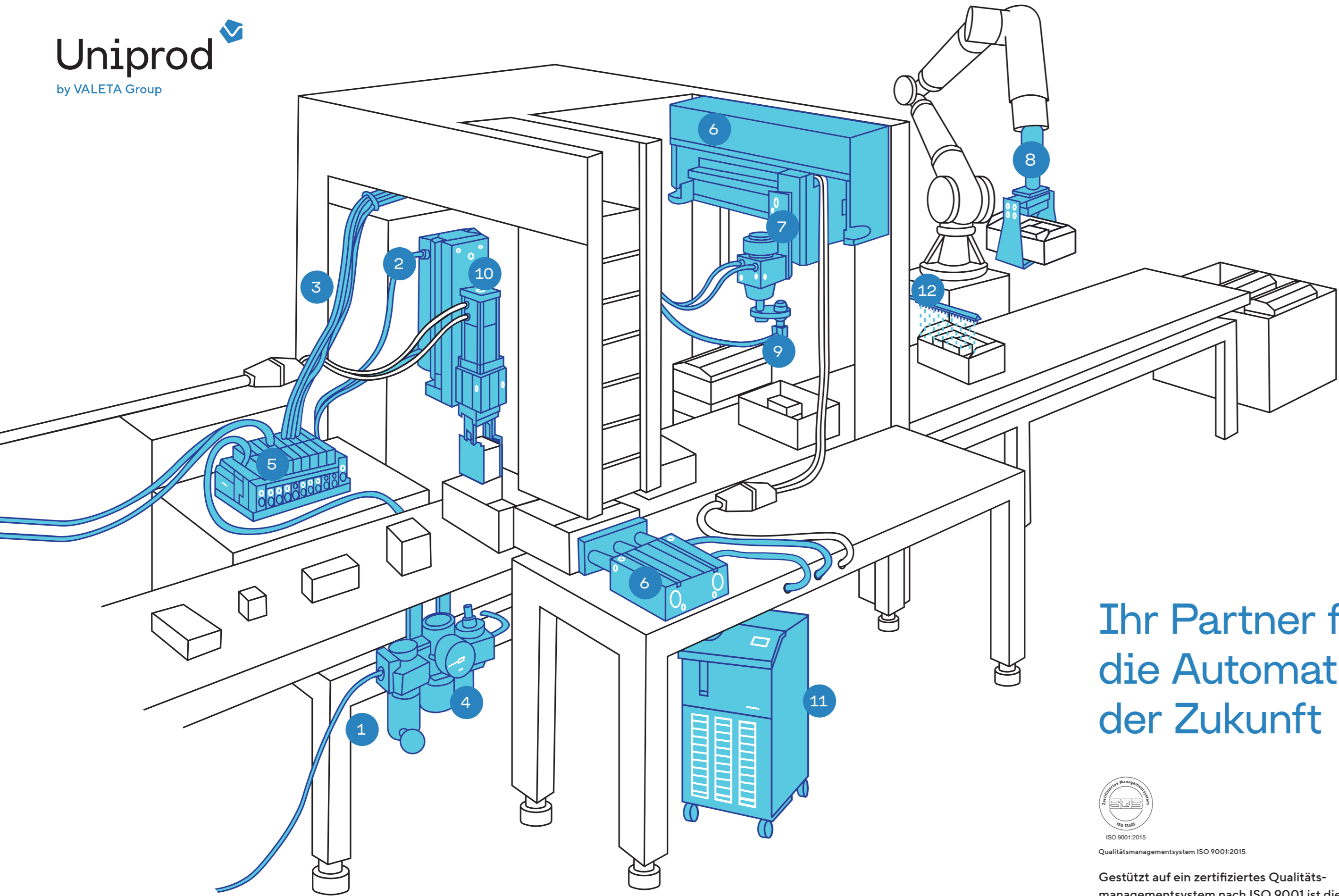
Die SMC Corporation wurde im April 1959 in Tokio, Japan, mit dem Schwerpunkt Pneumatik gegründet und beschäftigt heute über 23'000 talentierte Mitarbeitende in 83 Ländern weltweit. Weit über die Grenzen der Pneumatik hinaus. Es ist ein umfassendes Portfolio entstanden: 12'000 Standardmodelle mit mehr als 700'000 Variationen, die Ihnen zu mehr Wettbewerbsfähigkeit verhelfen sollen.

Wir sind Uniprod

Als Teil der Valeta Group ist die Uniprod AG ein langjährig tätiges Schweizer Unternehmen an den Standorten Steinhausen (Kanton Zug) und Wil (Kanton St. Gallen). Mit unserem fundierten Fachwissen und unserer großen Erfahrung bieten wir Handelsteile, sowie massgeschneiderte Lösungen an.

Lieferanten:





Ihr Partner für die Automation der Zukunft



ISO 9001:2015
Qualitätsmanagementsystem ISO 9001:2015

Gestützt auf ein zertifiziertes Qualitätsmanagementsystem nach ISO 9001 ist die Qualität über sämtliche Prozesse sichergestellt.

1



WARTUNGSEINHEITEN

- Filter-Regler-Öler
- Kundenspezifisch vormontiert
- Soft-Start-Ventil

2



VERSCHRAUBUNGEN

- Drosseln
- Steckverbindungen
- Schnellkupplungen

3



TECHNISCHE SCHLÄUCHE

- Standardschläuche
- Schläuche für Schleppketten
- Schläuche für Chemikalien und hohe Temperaturen

4



INSTRUMENTIERUNG

- Manometer
- Druckschalter
- Durchflussschalter

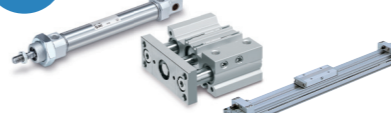
5



VENTILE

- Kundenspezifische Ventilinseln
- Elektromagnetventile
- Mechanisch betätigt

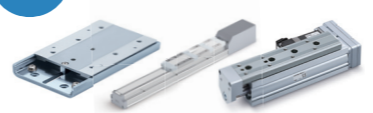
6



ANTRIEBE PNEUMATISCH

- ISO-Zylinder
- Kolbenstangenlose Zylinder
- Zylinder mit Führung

7



ANTRIEBE ELEKTRISCH

- Linearantriebe
- Präzisionsführung
- Miniaturantriebe

8



HANDLING PNEUMATISCH

- Greifer
- Schwenkmodule
- Schlittenantriebe

9



HANDLING VAKUUM

- Vakuumerzeugung
- Saugnäpfe
- Vakuumfilter

10



HANDLING ELEKTRISCH

- Greifer
- Drehmodule
- Kompaktschlitten

11



TEMPERATURREGELUNG

- Kühl- und Temperiergeräte für zirkulierende Umlaufmedien
- Kühl- und Temperiergeräte (Temperierbad)

12



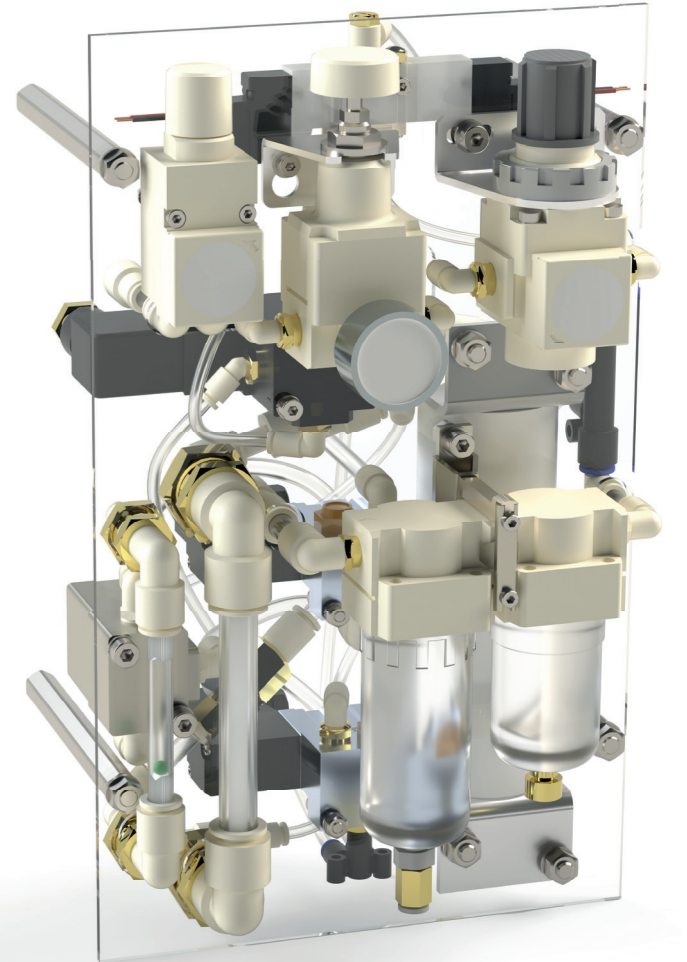
ELEKTROSTATISCHE ENTLADUNG / IONISIERER

- Stabausführung
- Düsenausführung
- Pistolenausführung



Baugruppen

Als Distributionspartner namhafter Hersteller bieten wir Einzelkomponenten und Gesamtlösungen in der Automation an. Mit unseren langjährigen Technologiepartnern können wir auf ein großes Produktportfolio im Bereich der Automatisierungstechnik zurückgreifen und konstruieren auch Ihre kundenspezifische Lösung.



Automationskomponenten und individuelle Lösungen