

Typ RS200



Proportionalstellungsregler

Der Proportionalstellungsregler RS200 ist in der Funktion gleich dem RS100. Aufgrund seiner größeren Nennweite eignet er sich für größere Antriebe.

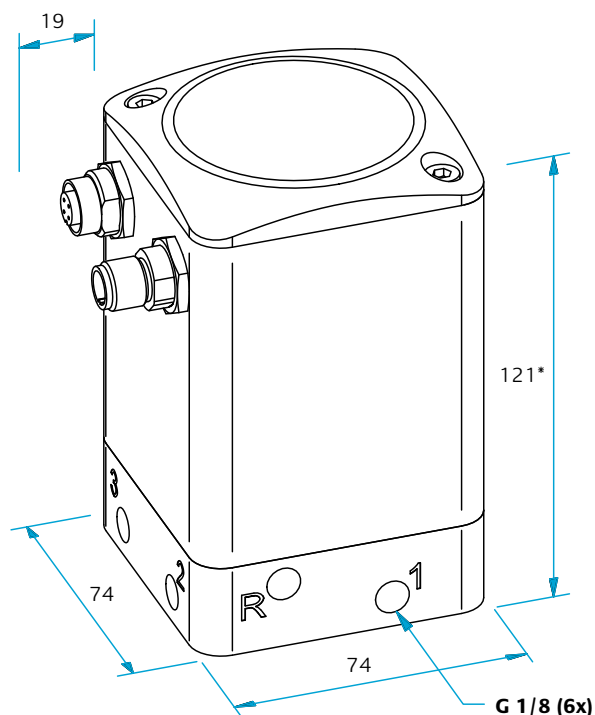
Bild zeigt Option B.

Technische Daten

Versorgungsspannung	24 V DC $\pm 10\%$
Leistungsaufnahme, (Modellabhängig)	max. 12,5 W, 24,5 W o. 48,5 W
Anschluss, elektrisch	Kabeldurchführung oder Stecker
Versorgungsdruck	max. 8 bar
Regelbereich	abhängig vom Antrieb bzw. Wegmess-System
Medium	Druckluft, neutrale Gase, gefiltert 40 μm , frei von Kondensat
Luftverbrauch	kein ständiger Luftverbrauch
Anschlussgewinde	G 1/8"
Nenndurchfluss	250 l/min
Gehäuseschutz	IP 67
Betriebstemperaturbereich	-5 bis +50 °C
Hysterese	< 1 % des entspr. Bereiches
Wiederholgenauigkeit	< 0,5 %
Gewicht	0,9 kg

Istwertausgang

Das Rückmeldesignal entspricht dem Bereich des Steuersignals. Andere Bereiche auf Anfrage.



* Mindestmaß, welches sich je nach gewählter Option erhöht. Maßskizze zeigt Option B

Typschlüssel und Bestellbeispiel

RS200, doppelwirkend, mit Istwertgeber, Steuersignal 0–10 V, Regelbereich 0–180°, analoge Platine (Version C), Fail Safe = Endlage 0 %, keine Optionen

RS200/0/1/1/0-180°/C/3/N

Funktion

- 0** doppelwirkend
- 1** einfachwirkend
- Istwertgeber bzw. Istwerteingang**
- 1** mit Istwertg. f. Drehantr. (VDI/VDE 3845)
- 2** 0–10 V
- 3** 0–20 mA
- 4** 4–20 mA
- 5** Anschluss für Istwertpotentiometer

Sollwerteingang (Steuersignal)

- 1** 0–10 V
- 2** 0–20 mA
- 3** 4–20 mA
- T** Sollwertpotentiometer am Gehäuse

Regelbereich

Drehung 0–350° und höher
Linear Weg in mm

Optionen

- N** keine Option
- B** Einbaustecker anstatt Kabeldurchführung
- C** linksdrehend (nur bei integriertem Istwertgeber)
- K** Komparator Ausgang

Fail Safe (bei Stromausfall)

- 1** Stellungserhalt
- 2** Endlage 100 %
- 3** Endlage 0 %

Ausführung

- C** Index der Ausführung