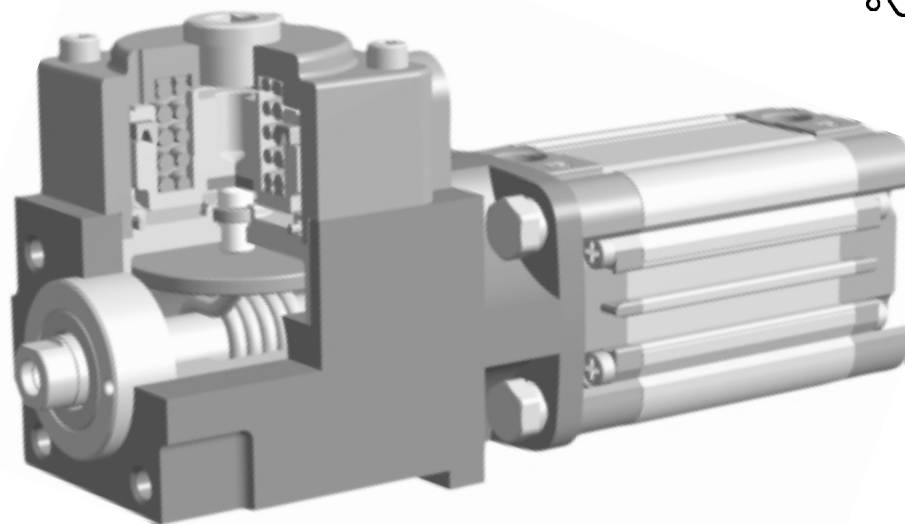


# High-Tech

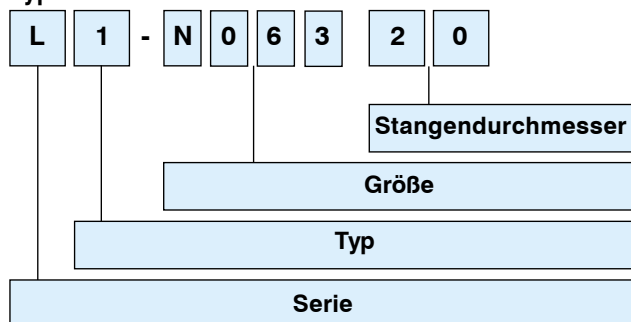
Produktfamilie	Serie	Seite
Feststelleinheiten für Zylinder 6 ÷ 32 mm (passend für Zylinder Ø 16 ÷ 125 mm)	L1-N	3 - 6
Kolbenstangenlose	S-VL	7 - 30
Führungseinheiten für Druckluftzylinder Ø 16 ÷ 100 mm nach EN 349	J	31 - 60
Pneumatischer Aktuator mit Digitalabtaster Bidirektionale programmierbare pneumatische Achse mit integriertem Sicherheitsblockierungssystem	NQZ NTZ	61 - 68

Ein Produkt, das den gewohnten und traditionellen Charakter der UNIVER Feststelleinheit mit einem neuen und revolutionären "elastischen Herz" vereint und das die schon ausgezeichneten Leistungen unter allen Gesichtspunkten verbessert: maximale Feststellkraft, ausgezeichnete Ansprechzeit, sehr hohe beseitigbare kinetische Energie, hohe Feststellwiederholbarkeit, ausgezeichnete Stoß- und Schwingungsbeständigkeit

TECHNISCHE DATEN



Typenschlüssel



TYP

1 Mechanische Feststelleinheit für reduzierten Kolbenstangenüberstand Ø 16-20-25  
 Mechanische Feststelleinheit für reduzierten Kolbenstangenüberstand und ISO Ø 32 ÷ 125

ZYLINDERDURCHMESSER

16 ÷ 125

STANGENDURCHMESSER

6 ÷ 32

Medium: gefilterte, geölte oder ungeölte Druckluft  
 Betriebsdruck: 4 ÷ 10 bar  
 Umgebungstemperatur: -20° ÷ 80°C

BESONDERHEITEN

- \* ausgelegt nur für Stangen aus verchromtem Stahl
- \* voll austauschbar mit der vorhergehenden Serie
- \* kein Problem mit Laständerungen oder plötzlich auftretenden Lasten
- \* die neue Serie funktioniert auch problemlos mit Kolbenstangen oder Führungsstangen, die mit Öl verschmutzt sind
- \* die Sicherheitsvorschriften werden in jeder Beziehung befolgt; der Luftdruck kann nur zum Lösen der Vorrichtung verwendet werden.

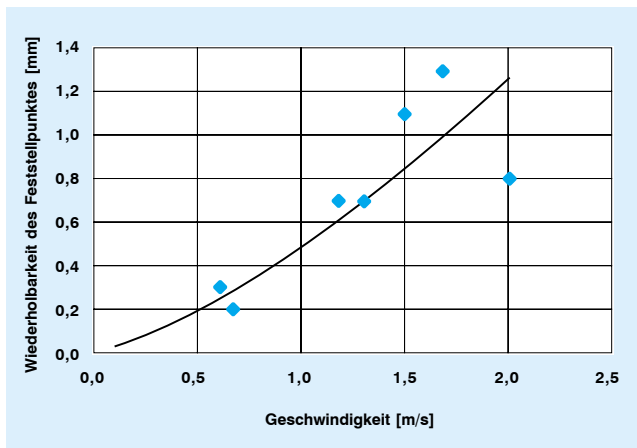
Zylinderdurchmesser (mm)	16	20	25	32	32	40	50	63	80	100	125
Kolbenstangendurchmesser (mm)	6	8	10	12	14	16	20	20	25	25	32
Pneumatische Anschluß	G 1/8										
Masse (kg)	0,43	0,43	0,43	0,73	0,73	0,90	1,40	2,30	3,70	7,30	12,30

Eine Feder aus speziellem Stahl, mit FEA (Finite Element Analysis) entwickelt, in Verbindung mit den fortschrittlichsten CAD Techniken stellen das Herz dieser neuen Feststellvorrichtung dar, die außer dem bewährten Feststellvermögen und der ausgezeichneten Wiederholbarkeit ein sanftes Abbremsen der bewegten Masse erlauben.

**Wesentliche Leistungen und Eigenschaften:**

Größe oder Durchmesser des gleichwertigen Zylinders	16 (Kolbenstange 6)	20 (Kolbenstange 8)	25 (Kolbenstange 10)	32 (Kolbenstange 12)	40 (Kolbenstange 16)	50 (Kolbenstange 20)	63 (Kolbenstange 20)	80 (Kolbenstange 25)	100 (Kolbenstange 25)	125 (Kolbenstange 32)
Statische Feststellkraft [N]	200	314	490	800	1260	2000	3100	5000	7850	12300
Druck auf den gleichwertigen Zylinder [bar]	10	10	10	10	10	10	10	10	10	10
Dynamische Bremskraft bei 1 m/s	40 % der statischen Feststellkraft									
Ansprechzeit bei 6 bar [ms]	12	12	15	20	20	25	25	30	30	40
Wiederholbarkeit des Feststellpunktes	< 1 mm bei 1 m/s (siehe nachstehende Kurve)									
Schwingungsbeständigkeit	10 gr. (10-55 Hz) 30 Minuten auf jeder Achse									
Stoßfestigkeit [J]	2	3	4	5	8	11	15	21	29	40
Min. Lösungsdruck [bar]*	4									

\* Bei Lösungsdruckwerten unter 4 bar ist das Verhalten der Feststelleinheit nicht voraussehbar.



**Bremsweg**

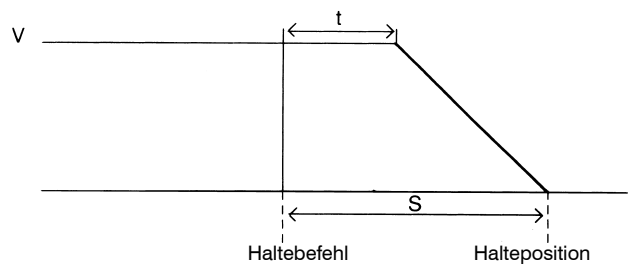
Für einige Anwendungen ist es erforderlich, den Weg zu kennen, den die Kolbenstange in der Zeit zwischen dem Haltebefehl und dem Erreichen der Halteposition zurücklegt. Der Weg (S) hängt von den folgenden Faktoren ab:

- V = Geschwindigkeit im Augenblick des Haltebefehls in m/s
- t = Ansprechzeit des Feststellsystems in Sekunden (ca. 0,03 s)
- m = Bewegte Masse in kg
- f = Bremskraft unter dynamischen Bedingungen in N

und ist das Ergebnis folgender Formel:

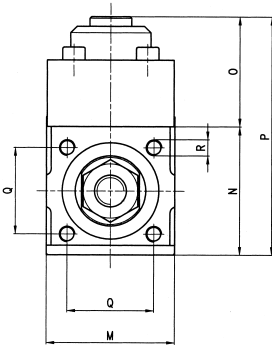
$$S = (V \cdot t) + \frac{m V^2}{2 f}$$

Beispiel: Feststelleinheit Größe 40, mit 10 kg bewegter Masse und einer Geschwindigkeit von 0,7 m/s

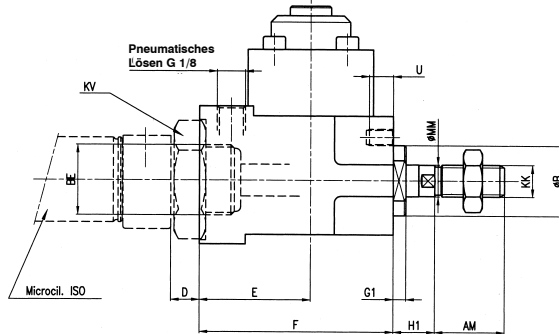


Als Alternative kann die im Zylinder integrierte Feststelleinheit verwendet werden, wie auf Seite 62-I angegeben.

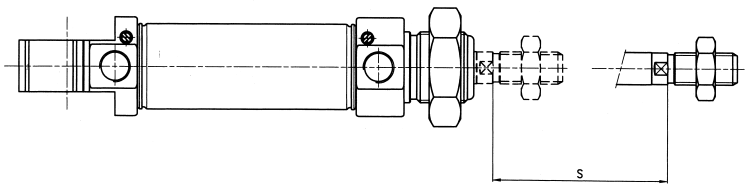
Feststelleinheit für Mikrozyylinder Ø 16-20-25 mm



Reduzierter Kolbenstangenüberstand



Zusatzlänge zur Standardkolbenstange

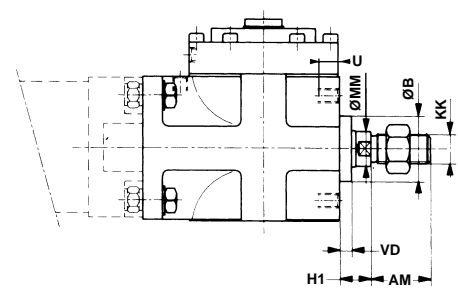
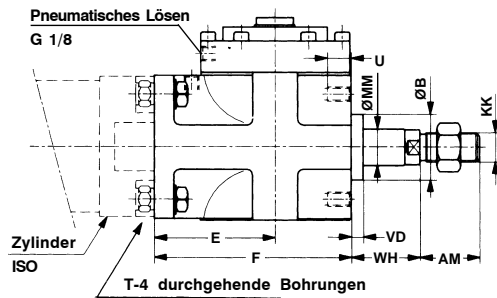
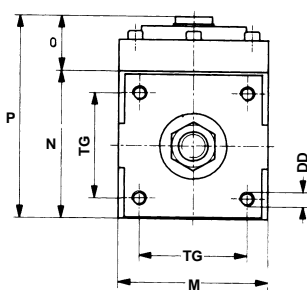


Zyl. Ø	AM	B	BE	D	E	F	G1	H1	KK	KV	M	MM	N	O	P	Q	R	S	S1	U
16	16	16	M16 x 1,5	10	35	61	1,5	7	M6 x 1	es. 24	40	6	40	34,5	74,5	27	M5	70	55	7,5
20	20	22	M22 x 1,5	10	35	61	4	9	M8 x 1,25	es. 32	40	8	40	34,5	74,5	27	M5	70	55	7,5
25	22	22	M22 x 1,5	10	35	61	4	13	M10 x 1,25	es. 32	40	10	40	34,5	74,5	27	M5	70	55	7,5

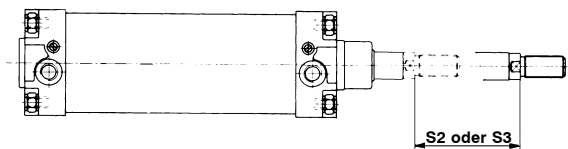
Feststelleinheit für Zylinder ISO Ø 32 ÷ 125

Überstand nach ISO

Reduzierter Überstand



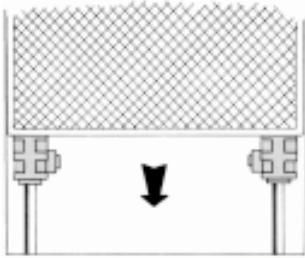
Zusatzlänge zur Standardkolbenstange  
S2 für Abmessungen nach ISO  
S3 für reduzierte Abmessungen



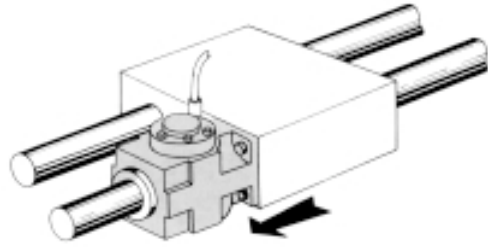
Zyl. Ø	AM	B	DD	E	F	H1	KK	M	MM	N	O	P	S2	S3	TG	U	VD	WH
32	22	30	M6	54,5	84	16	M10 x 1,25	50	12	50	29,5	79,5	85	75	32,5	10	6	26
40	24	35	M6	58	90	15	M12 x 1,25	58	16	58	29,5	87,5	90	75	38	9	6	30
50	32	40	M8	60	100	17	M16 x 1,5	70	20	70	29	99	100	80	46,5	10	6	37
63	32	45	M8	65	110	17	M16 x 1,5	85	20	85	37	122	110	90	56,5	13	6	37
80	40	45	M10	75	125	21	M20 x 1,5	100	25	100	40,5	140,5	125	100	72	16	8	46
100	40	55	M10	90	152	26	M20 x 1,5	116	25	120	59	179	150	125	89	18	8	51
125	54	60	M12	112,5	185	35	M27 x 2	145	32	145	62	207	185	155	110	22	9,5	65

# ...andere Anwendungsbeispiele für die Feststelleinheit...

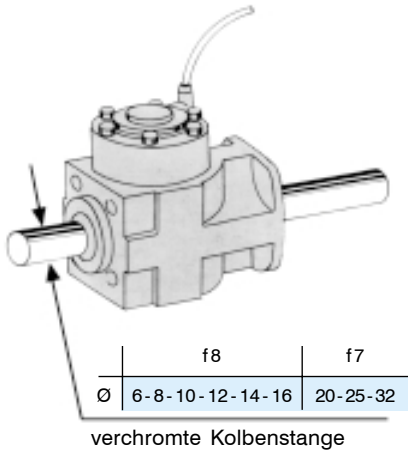
...Trennwand...



...Schlittenpositionierung...



...für...



**Sechskantschraube UNI 5739 und Unterlegsscheibe UNI 6592 zur Befestigung der Feststelleinheit am ISO-Zylinder.**

Zyl. Ø		Anzahl	Maß	Typ
32	Schrauben	4	M6 x 16	AZ4-VE0616
	Unterlegsscheibe	4	6,4 x 1,6	AZ4-SR06,41,6
40	Schrauben	4	M6 x 20	AZ4-VE0620
	Unterlegsscheibe	4	6,4 x 1,6	AZ4-SR06,41,6
50	Schrauben	4	M8 x 20	AZ4-VE0820
	Unterlegsscheibe	4	8,4 x 1,6	AZ4-SR08,41,6
63	Schrauben	4	M8 x 25	AZ4-VE0825
	Unterlegsscheibe	4	8,4 x 1,6	AZ4-SR08,41,6
80	Schrauben	4	M10 x 30	AZ4-VE1030
	Unterlegsscheibe	4	10,5 x 2	AZ4-SR10,52,0
100	Schrauben	4	M10 x 30	AZ4-VE1030
	Unterlegsscheibe	4	10,5 x 2	AZ4-SR10,52,0
125	Schrauben	4	M12 x 35	AZ4-VE1235
	Unterlegsscheibe	4	13 x 2,5	AZ4-SR13,02,5

UNIVER hat unter Anwendung modernster Entwicklungs- und Produktionskriterien einen kolbenstangenlosen Zylinder verwirklicht und patentiert, der eine führende Stellung auf dem Markt einnimmt und das nicht zuletzt dank seines hervorragenden Preis/Qualität-Verhältnisses.

Die letzten technologischen Entwicklungen haben UNIVER dazu veranlaßt, in der Produktion mechanische, pneumatische und elektronische Komponenten zu umfassen was die Leistungen der Systeme durch das optimale Zusammenwirken der einzelnen Komponenten beträchtlich verbessert hat.

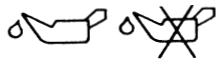
Mit diesem ehrgeizigen Programm und der Studie anderer Anwendungen bietet UNIVER eine einzigartige und höchst vielseitige Produktpalette an, die es dem Ingenieur ermöglicht, die beste Lösung für die verschiedenen Anforderungen auf dem Gebiet der Automatisierung und Positionierung zu finden.

TECHNISCHE DATEN

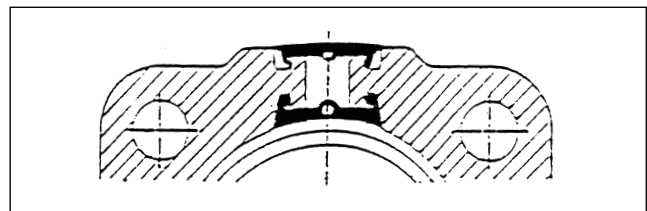
Betriebsdruck: 3-10 bar  
 Umgebungstemperatur: -20° ÷ +80°C  
 Medium: gefilterte Druckluft, **auch ungeölt bis** Hub 500 mm  
 Durchmesser: Ø 16 mm  
 Standardhublängen: bis 5 m  
 Mindestgeschwindigkeit mit einheitlicher Translation: 7 ÷ 20 mm/s  
 Translationsgeschwindigkeit: 3 m/s max.  
 Einstellbare pneumatische Dämpfung  
 Schlittentyp: Standard  
 Magnetausführung

Auf Anfrage

Magnetsensor Serie DF-... (Abschnitt Zubehör Seite 2)  
 Drahtabdeckungsband für Magnetsensor DHF-0020100

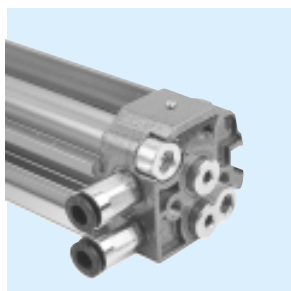


**Längsabdichtungssystem.** Die pneumatische Abdichtung wird durch ein axiales, elastisches, durch einen Kevlar-Einsatz verstärktes Band gewährleistet. Dieses System erlaubt eine Maßstabilität, auch bei hoher Translationsgeschwindigkeit. Der äußere Schutz besteht aus einem thermoplastischen Band, dessen Innenteil mit Kevlar verstärkt ist.

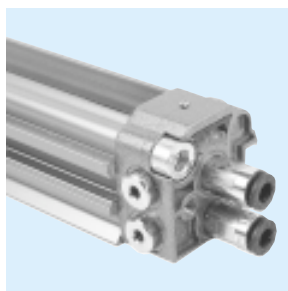


Die **Zylinderköpfe** sind aus Leichtaluminium-Druckguß und ermöglichen verschiedene Anschlußlösungen (siehe untenstehende Zeichnung).

Das besondere Befestigungssystem der Bänder erlaubt Montage und Demontage ohne Schlüssel und ohne irgendeine Regulierung der Verschraubung.



beide Anschlüsse seitlich



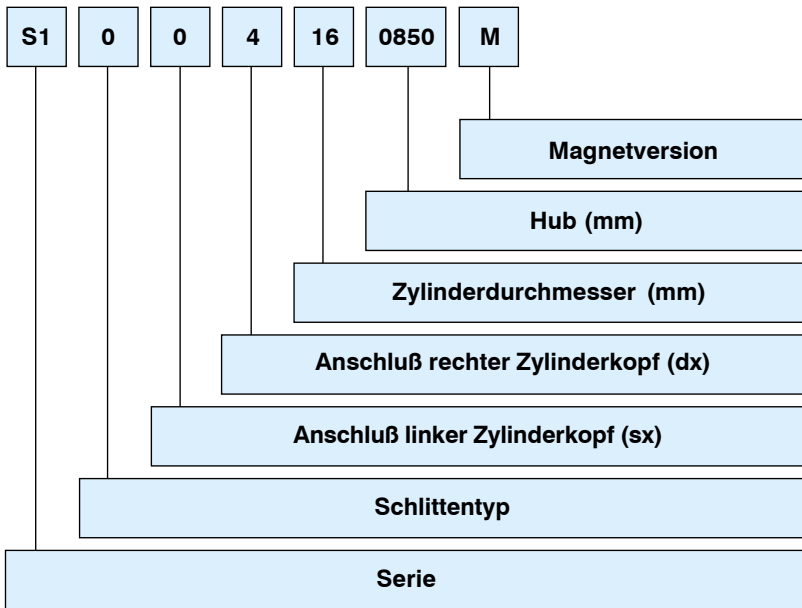
beide Anschlüsse hinten

**Die Kolbenschlitteneinheit** hat ein gezogenes Profil aus Aluminiumlegierung mit Führungsschuhen aus thermoplastischem Material. Die Kolbendichtung in Doppellippenform gewährt eine hohe Verschleißfestigkeit. Das Zylinderrohr ist aus Strangpreßprofil in Aluminiumlegierung, innen und außen eloxiert.

**Das Zylinderrohr** hat ein gezogenes Profil aus Aluminiumlegierung und ist innen und außen eloxiert.

**Einstellbare pneumatische Dämpfung:** die Drosselschraube ermöglicht eine korrekte Regulierung der Kolbendämpfung.

**Die mechanischen Endanschläge** beseitigen den Kolbenschlag auf die Zylinderköpfe und senken somit den Lärmpegel bis auf 50 dB.



**SERIE**

S1 = Version mit 1 Kammer

**SCHLITTENTYP**

0 = Standardschlitten

**ANSCHLUß LINKER ZYLINDERKOPF**

0 = kein Anschluß  
(Anschluß am rechten Zylinderkopf)

**ANSCHLUß RECHTER ZYLINDERKOPF**

4 = beide Anschlüsse hinten  
5 = beide Anschlüsse seitlich  
(gegenüber)

**ZYLINDERDURCHMESSER**

16

**HUB**

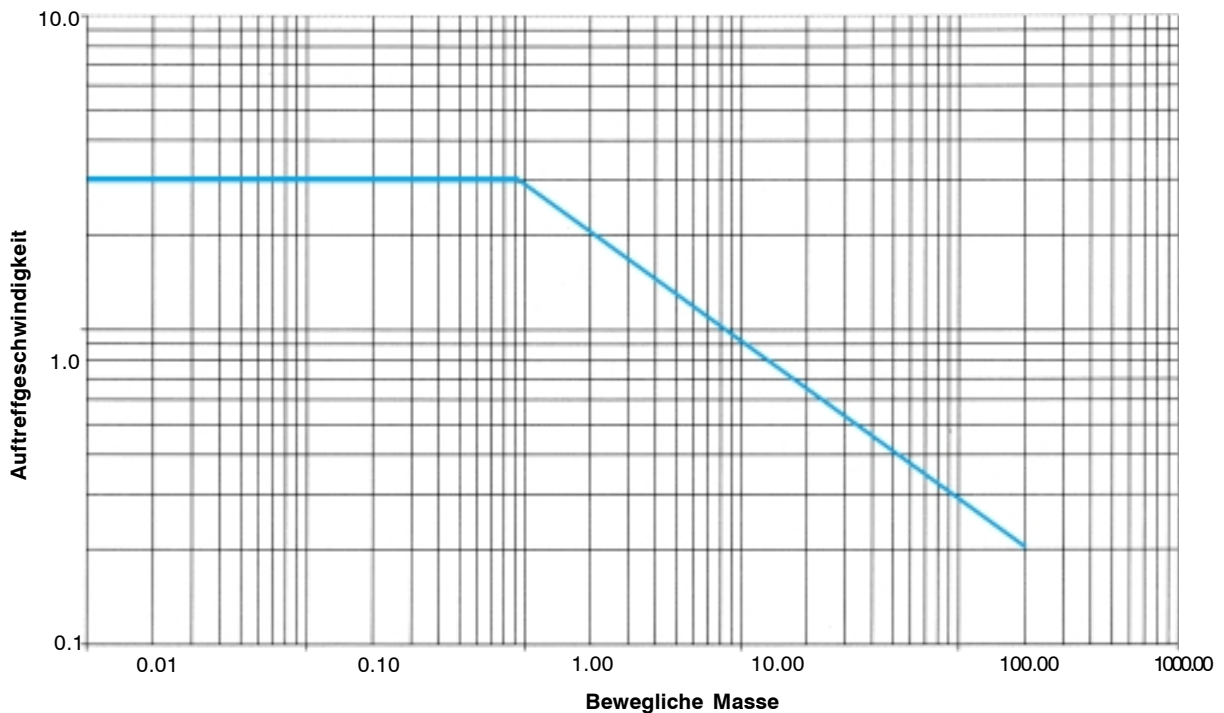
Länge in mm

**MAGNETAUSFÜHRUNG**

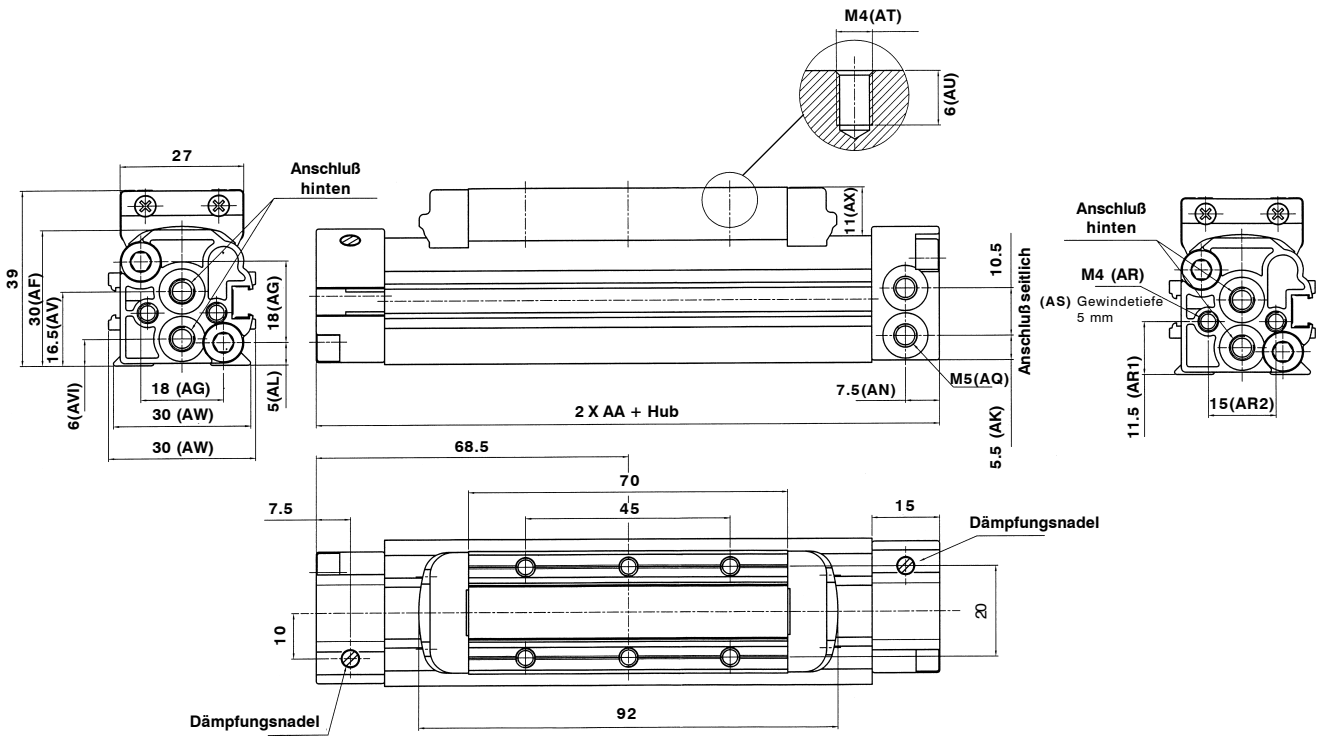
M = serienmäßig in Magnetausführung

Fuer ein korrektes Funktionieren des kolbenstangenlosen Zylinders wird die Verwendung der Ventilgruppe LX... (siehe Seiten 67-68) empfohlen, um die kinetische Energie, die sich im Laufe der Schlittenbewegung aufgebaut hat, abzuschwächen und den Einsatz externer hydraulischer Dämpfer zu vermeiden.

**Kontrolle der Dämpfung**



Maximale Abmessungen

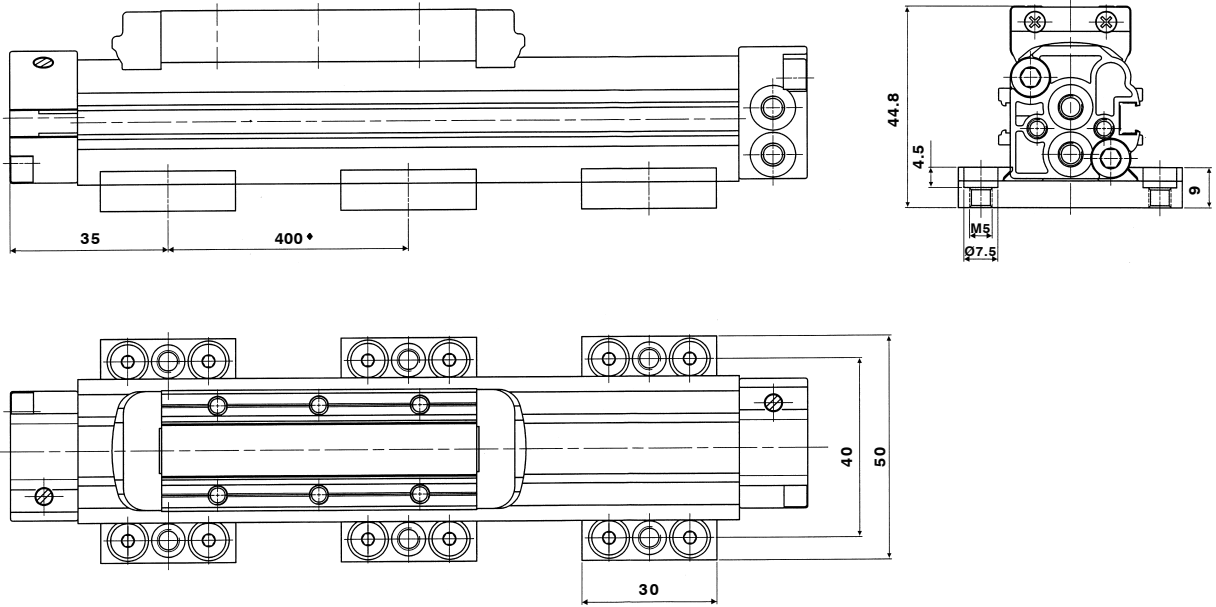


Werte bei statischer Belastung: unter dynamischen Bedingungen muß die Belastung bei Zunahme der Translationsgeschwindigkeit vermindert werden. Das Drehmoment ist das Produkt der Belastung (in Newton) mal Hebelarm (in Metern), der die Entfernung zwischen Belastungsschwerpunkt und Längsachse des Kolbens darstellt (technische Daten Seite 16-II).

Zyl. ø	Kraft (bei 6 bar)	Last			Biegemoment	Drehmoment	Biegemoment
	F	P1	P2	P3	M1	M2	M3
	(N)	(N)	(N)	(N)	(Nm)	(Nm)	(Nm)
16	125	100	100	25	5	0,2	0,8

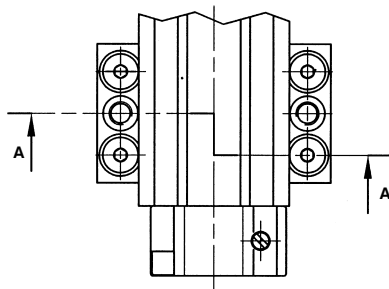
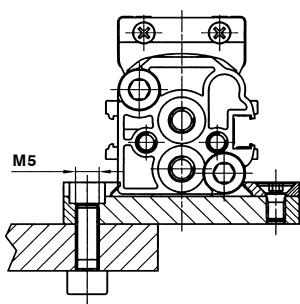


**Befestigungsplatte SF-12016**

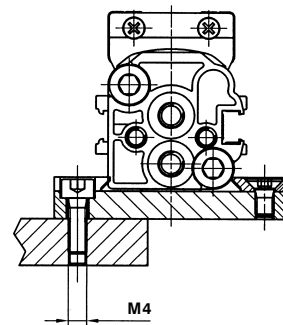


♦ Mindestmaß für die Biegunsbegrenzung des Zylinders in Abhängigkeit des Hubs und für eine korrekte Befestigung.

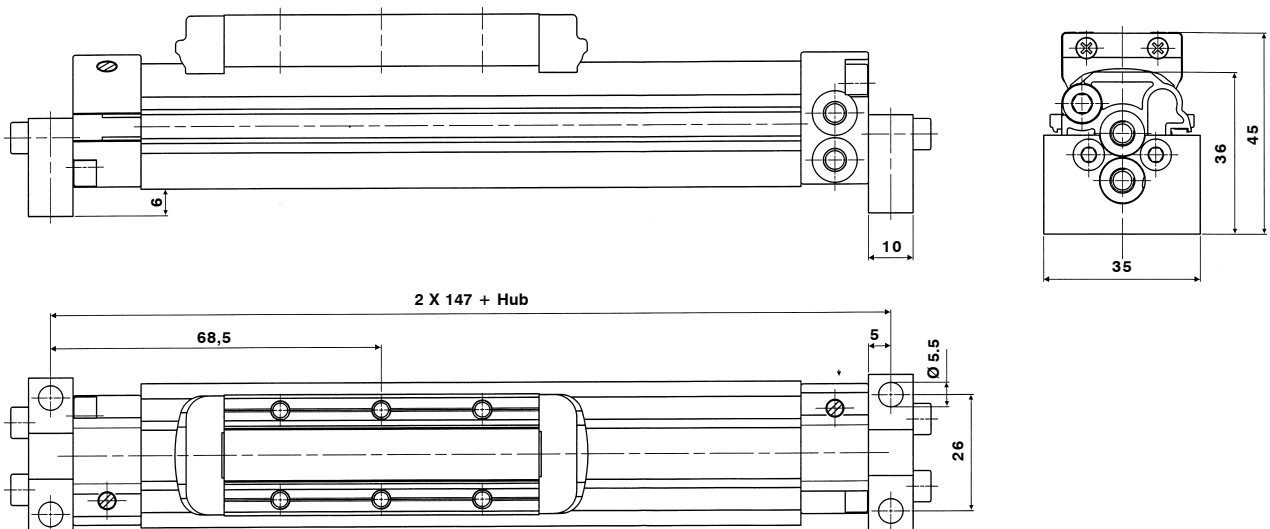
**Befestigung unten  
Querschnitt: A-A**



**Befestigung oben  
Querschnitt: A-A**

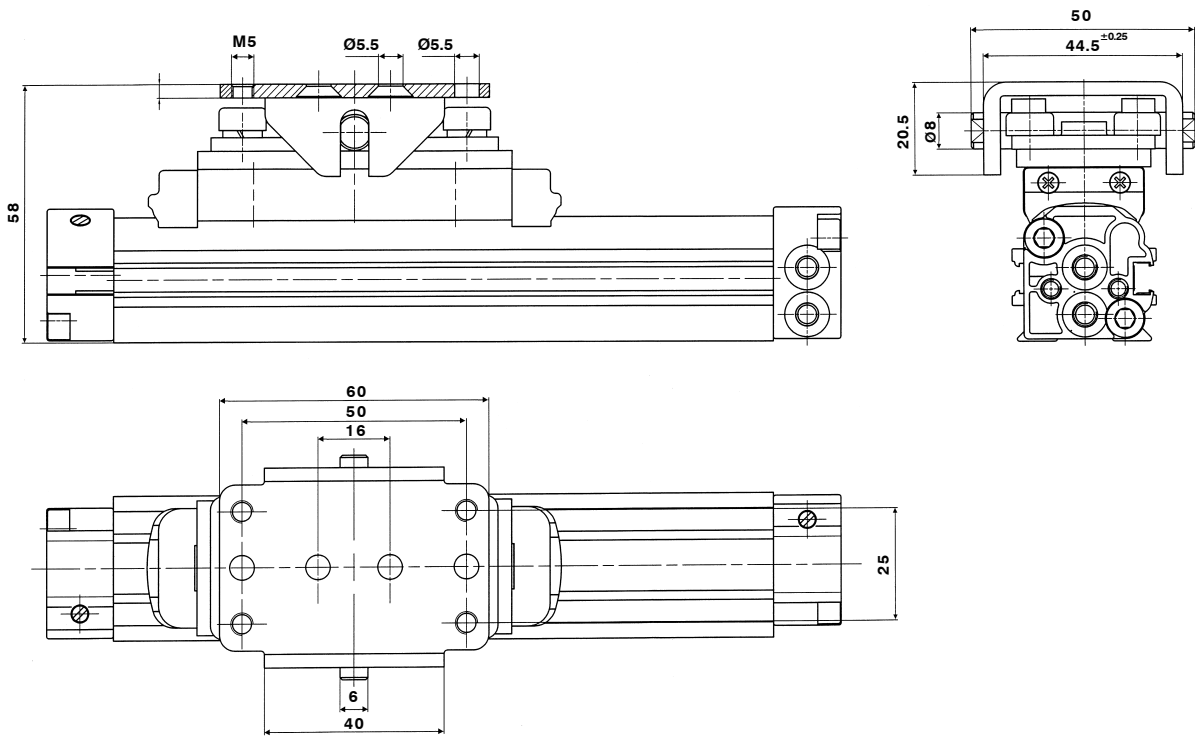


**Fußbefestigung SF-13016**

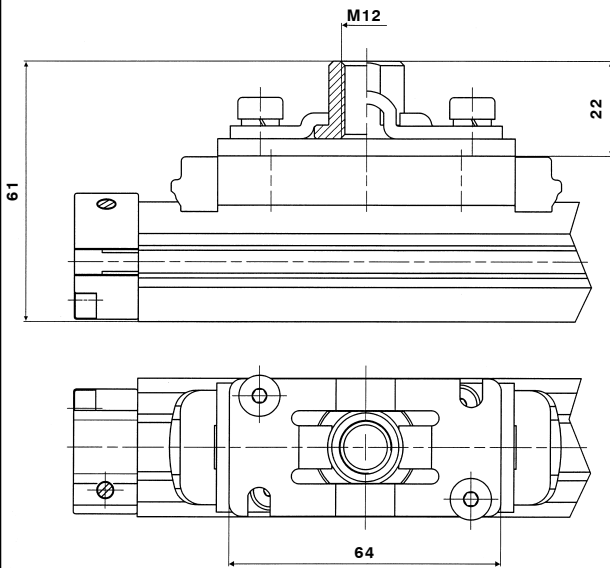


Die Fußbefestigungen werden für Hublängen unter 400 mm empfohlen.

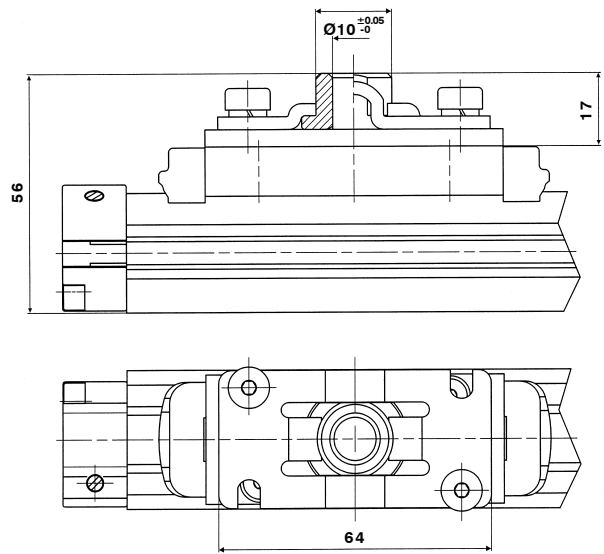
Schwenkgelenk SF-24016



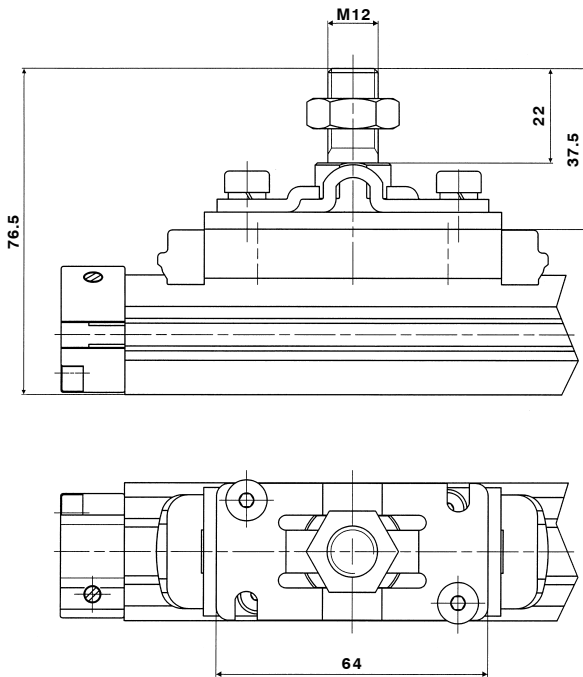
Gewindeanschluß SF-26016



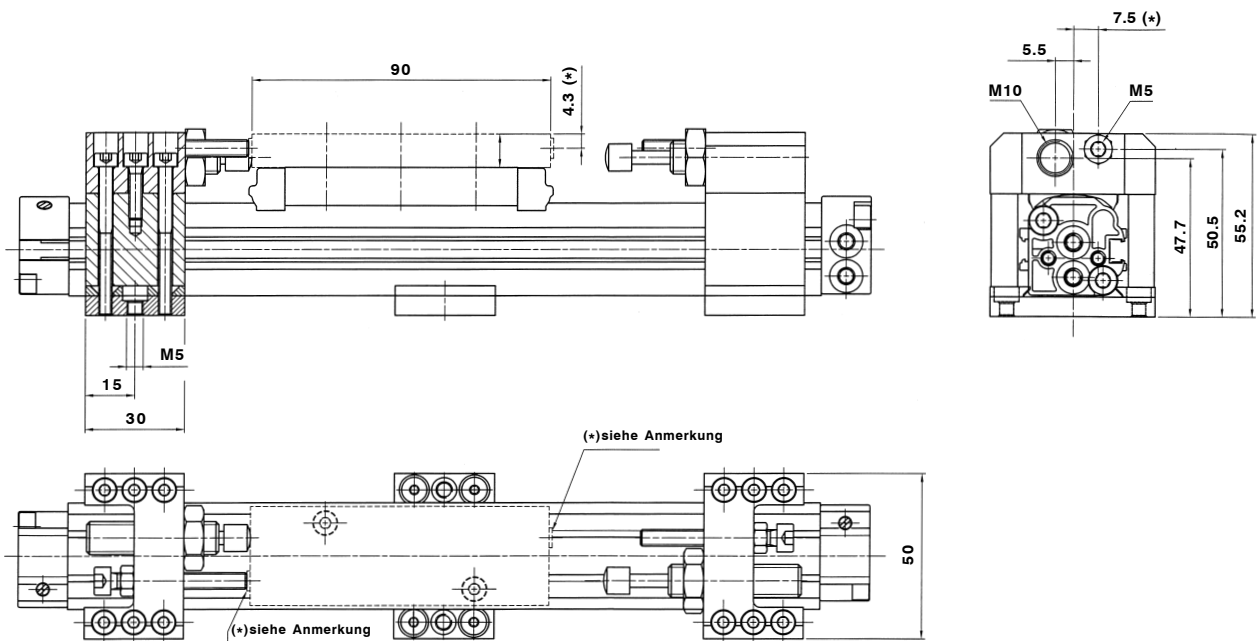
Anschluß ohne Gewinde SF-28016



Gewindeanschluß SF-27016



Dämpfungslagerung SF-20016



Die maximale Translationsgeschwindigkeit hängt von der bewegten Masse ab.

Wenn die Betriebsbedingungen die erlaubten Grenzen überschreiten, müssen spezielle Vorrichtungen (Dämpfungen, Anschläge usw.) vorgesehen werden, um die Energie zu absorbieren, die sich durch die bewegte Masse entwickelt hat.

Die Endlagedämpfung muß so eingestellt sein, daß ein stoßfreier Betrieb gewährleistet werden kann.

**ANMERKUNG:** für das auf den Schlitten montierte Element ist ein Stahleinsatz für den Endlagenschlag, und zwar in Übereinstimmung mit dem mechanischen Anschlag, vorzusehen.

Serie

**S1**

... mit 1 Kammer



- ✓ Ø 16 ÷ 50 mm mit Profil aus Aluminiumextrusion.
- ✓ Hübe bis zu 6 m.
- ✓ Verschiedene Speisungsmöglichkeiten der Zylinderköpfe.
- ✓ Verschiedene Schlittenausführungen.
- ✓ Hohe Translationsgeschwindigkeit 1 ÷ 3 m/s.

Serie

**S5**

... mit integrierter Führung

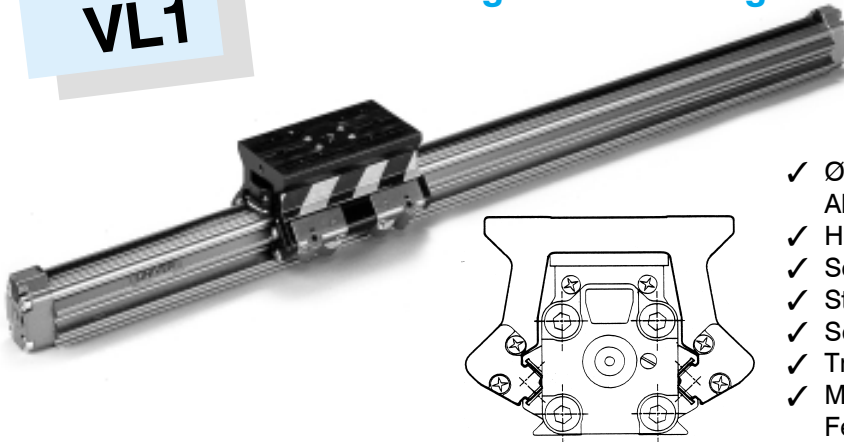


- ✓ Ø 25 ÷ 50 mm mit Profil aus Aluminiumextrusion.
- ✓ Hübe bis zu 6 m.
- ✓ Flexibles Führungssystem.
- ✓ Schlittengleiten mit Plastik-Führungsschuhen auf Stahlstangen.
- ✓ Translationsgeschwindigkeit 0,2 ÷ 1,5 m/s.
- ✓ Möglichkeit zum Anbau einer Feststelleinheit.

Serie

**VL1**

... mit integrierter Führung 90°



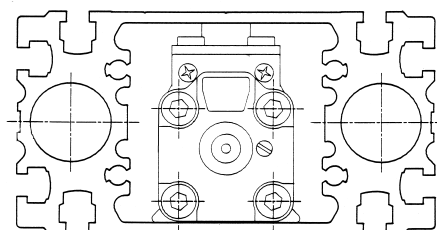
- ✓ Ø 25 ÷ 50 mm mit Profil aus Aluminiumextrusion.
- ✓ Hübe bis zu 6 m.
- ✓ Schwere Präzisionsausführung.
- ✓ Starres Führungssystem.
- ✓ Schlittengleiten auf Kugellager.
- ✓ Translationsgeschwindigkeit 0,2 ÷ 2 m/s.
- ✓ Möglichkeit zum Anbau einer Feststelleinheit.

Serie

**J30**

Standardschlitten

... mit Führungseinheit



Serie

**J31**

Langer Schlitten

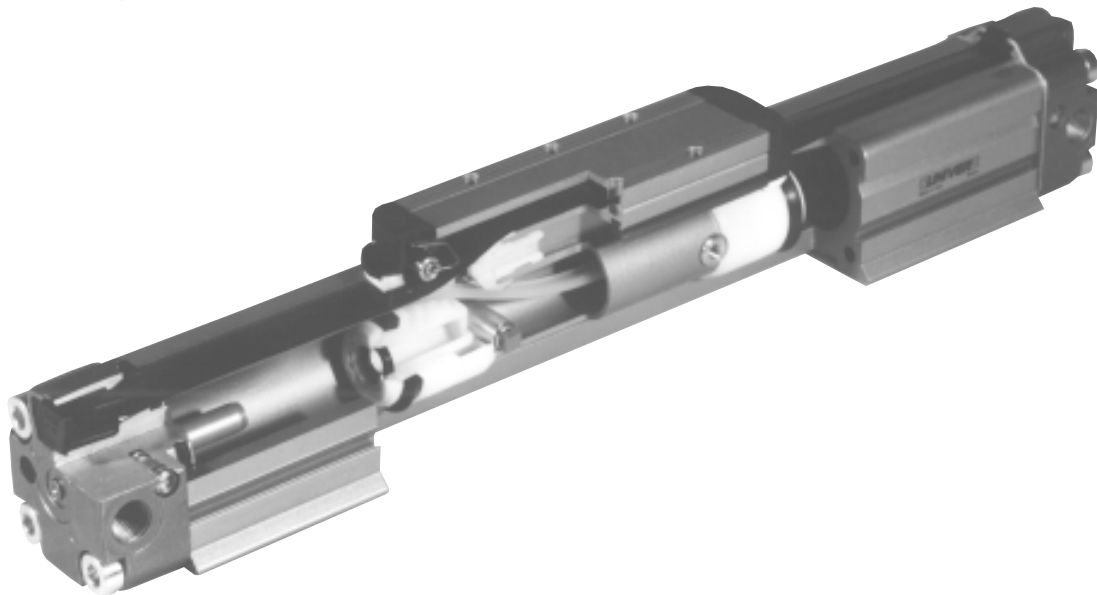
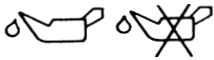
- ✓ Büchsen Metall auf Metall.
- ✓ Hoher Durchfluß.
- ✓ Translationsgeschwindigkeit 0,2 ÷ 1 m/s.

TECHNISCHE DATEN

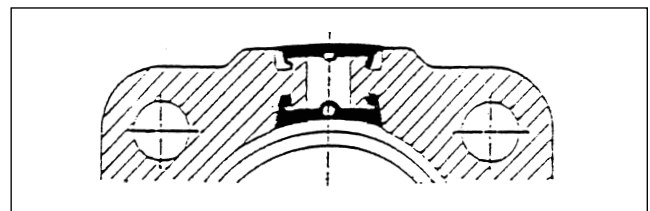
Betriebsdruck: 3 - 10 bar max  
 Umgebungstemperatur: -20° ÷ +80°C  
 Medium: gefilterte Luft **auch ohne Schmierung**  
 bis Hub 500 mm  
 Zylinderdurchmesser: 25 - 32 - 40 - 50 mm  
 Standardhübe: bis 6 m  
 Mindestgeschwindigkeit mit einheitlicher Translation: 7 ÷ 20 mm/s  
 Translationsgeschwindigkeit: 3 m/s (max)  
 Schlittentypen: Standard, mittellang, lang und doppelt mittellang.  
 Integrierte Führungen: Serie S5: runde Stahlstangen  
 Serie VL1: Stahlplättchen 90°  
 Gleitsystem des äußeren Schlittens:  
 Serie S5: mit Kunststoff-Führungsschuhen  
 Serie VL1: mit Rollenlagern

**Auf Anfrage**

- Magnetversion für Serie S1: für Serie S5 ist ein eigens hierfür entwickelter Schalterkanal Serie DKS vorgesehen (siehe Abschnitt Zubehör Seite 8).
- Magnetschalter Serie DH-... (siehe Abschnitt Zubehör Seite 2).
- Führungseinheiten mit Standardschlitten oder langem Schlitten für Serie S1 (Serie J30 - J31) - Seite 45.
- Feststelleinheit für Serien S5 - VL1 (Serie L6) - Seiten 26-27.



**Längsabdichtungssystem.** Die pneumatische Abdichtung wird durch ein axiales, elastisches, durch einen Kevlar-Einsatz verstärktes Band gewährleistet. Dieses System erlaubt eine Maßstabilität, auch bei hoher Translationsgeschwindigkeit. Der äußere Schutz besteht aus einem thermoplastischen Band, dessen Innenteil mit Kevlar verstärkt ist.



Die **Zylinderköpfe** sind aus Leichtaluminium-Druckguß und ermöglichen verschiedene Anschlußlösungen (siehe untenstehende Zeichnung). Das besondere Befestigungssystem der Bänder erlaubt Montage und Demontage ohne Schlüssel und ohne irgendeine Regulierung der Verschraubung.

**Zylinderkopftyp**

0 = kein Anschluß (nur linker Zylinderkopf, wenn die Kammern von rechts angeschlossen sind)  
 1 = seitlich  
 2 = bodenseitig  
 3 = hinten  
 4 = beide Kammern von einem Zylinderkopf aus

**Die Kolbenschlitteneinheit** hat ein gezogenes Profil aus Aluminiumlegierung mit Führungsschuhen aus thermoplastischem Material. Die Kolbendichtung in Doppellippenform gewährt eine hohe Verschleißfestigkeit. Das Zylinderrohr ist aus Strangpreßprofil in Aluminiumlegierung, innen und außen eloxiert.  
**Das Zylinderrohr** hat ein gezogenes Profil aus Aluminiumlegierung und ist innen und außen eloxiert.  
**Einstellbare pneumatische Dämpfung:** die Drosselschraube ermöglicht eine korrekte Regulierung der Kolbendämpfung.  
**Die mechanischen Endanschläge** beseitigen den Kolben Schlag auf die Zylinderköpfe und senken somit den Lärmpegel bis auf 50 dB.

### Dämpfungskontrolle

In einem System mit bewegten Massen, wie es beim Einsatz von kolbenstangenlosen Zylindern meist gegeben ist, ist es von großer Bedeutung, die kinetische Energie während des Verzögerungsvorganges bis zum Stillstand zu beherrschen. Unter dieser Voraussetzung ist es als erstes notwendig, die für das jeweilige System am besten geeignete Dämpfung herauszufinden und festzulegen, um zu vermeiden, daß die bewegte Masse (Schlitten mit Last) nicht ungebremst auf die Zylinderköpfe auffährt und somit die Lebensdauer des Zylinders beeinträchtigt.

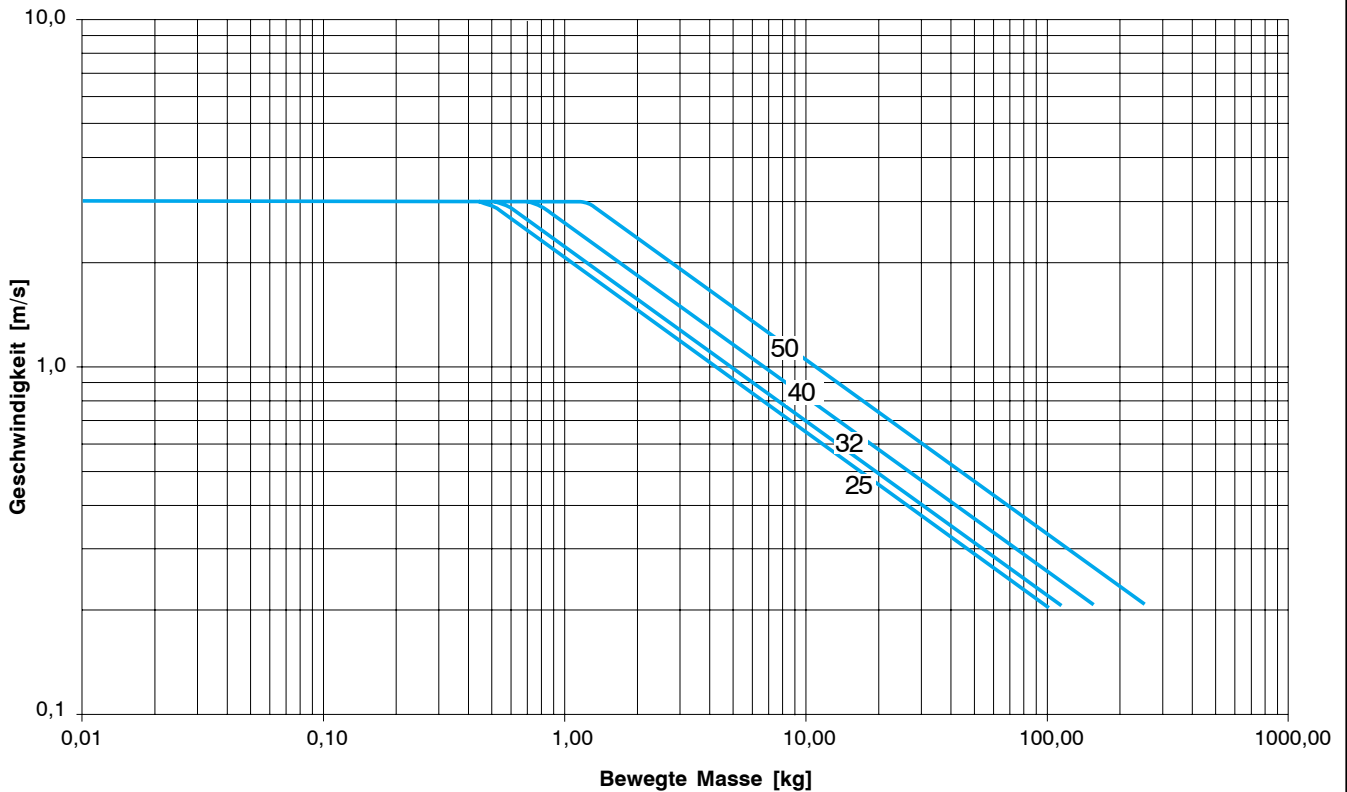
Wenn sich der Schnittpunkt von Last und Geschwindigkeit **unterhalb** der Dämpfungskurve des betreffenden Zylinders befindet, ist die Dämpfung in der Lage, die kinetische Energie zu absorbieren.

Befindet sich der Schnittpunkt jedoch **oberhalb** der Kurve, ist die Dämpfung **nicht imstande, die kinetische Energie zu absorbieren**, und es ist daher unbedingt notwendig:

- a) die Last unter Beibehaltung der Translationsgeschwindigkeit zu verringern,
- b) die Geschwindigkeit unter Beibehaltung der Last zu verringern,
- c) einen Zylinder mit größerem Durchmesser zu wählen.

**Die Dämpfungskraft ist im untenstehenden Diagramm in Bezug auf die Endgeschwindigkeit des Schlittens, der sich den Zylinderköpfen nähert, dargestellt.**

### Dämpfung für Serie S1 - S5 - VL1



Aufgrund dieser Überlegungen, wenn die kinetische Energie nicht von der Zylinderkopfdämpfung absorbierbar ist und wenn es nicht möglich ist, die Parameter zu ändern (A - B - C, auf Seite 9), ist die Anbringung einer zusätzlichen Dämpfung unbedingt notwendig, um vor der Zylinderdämpfung eine Geschwindigkeitsverringern der Last zu erhalten. Diese Dämpfung kann sein:

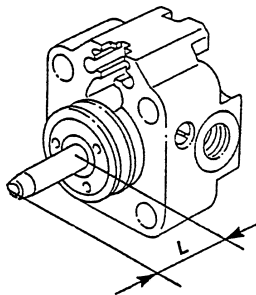
- **pneumatisch**, mit elektronischem Impuls, Serie LX - 7 (Seite 64-65),
- **hydraulisch**, im Handel erhältlich.

Die Bewegung von Massen führt auf dem Zylinder nicht nur zu konstanten Lasten, aufgrund der Gewichtskraft, sondern auch zu Drucklasten, ausgelöst durch die Trägheitskraft, die in den Beschleunigungsphasen des Kolbens am Anfang und am Ende eines Hubes entstehen.

Daraus resultiert eine typische Dauerbeanspruchung, bei der die Art der Last die Lebensdauer der Struktur beeinflusst. Die im folgenden angeführten Lasten beziehen sich auf eine Lebensdauer von 20000 km.

Die angeführten Lasten (auf den Seiten, die den relativen Serien entsprechen) sind die Höchstwerte der Kräfte und der Momente, die während der Beschleunigungsphasen erzeugt werden können. Um die Übereinstimmung mit einer Anwendung zu bewerten, müssen auch die Trägheitskräfte und die darauffolgenden Momente kalkuliert werden.

Zur Berechnung der Trägheitskräfte muß vor allem die Länge L der Dämpfungsstrecke bekannt sein. Bei Verwendung einer pneumatischen Dämpfung für die Zylinderköpfe ergibt sich:



Ø (mm)	L (mm)
16	16,5
25	25,0
32	32,5
40	41,5
50	52,0

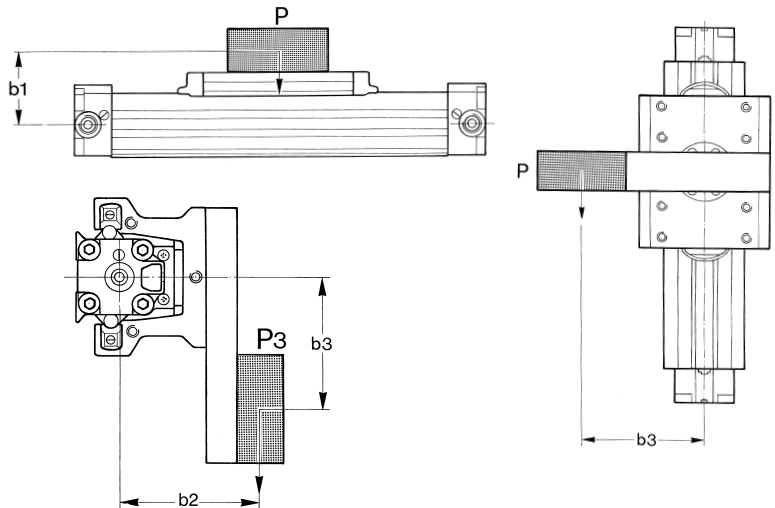
Weiter vorgegangen wird mit den üblichen mechanischen Formeln. Soll z.B. eine Masse M (kg) mit einer Geschwindigkeit V (m/s), die mit den Hebelarmen b1, b2 und b3 (mm) in Bezug auf die Längsachse des Kolbens angeordnet ist, bewegt werden, erfolgt die Berechnung der Trägheitskraft F in Längsrichtung und der damit in Beziehung stehenden Momente wie folgt.

$$F(N) = M \cdot a = M \cdot \frac{V^2}{2 \cdot (L \cdot 10^{-3})}$$

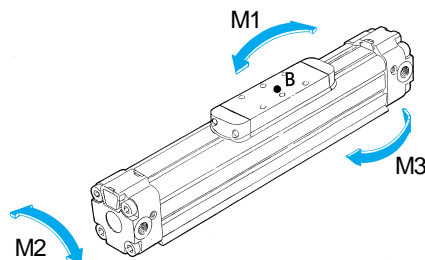
$$M_1(Nm) = F \cdot (b_1 \cdot 10^{-3})$$

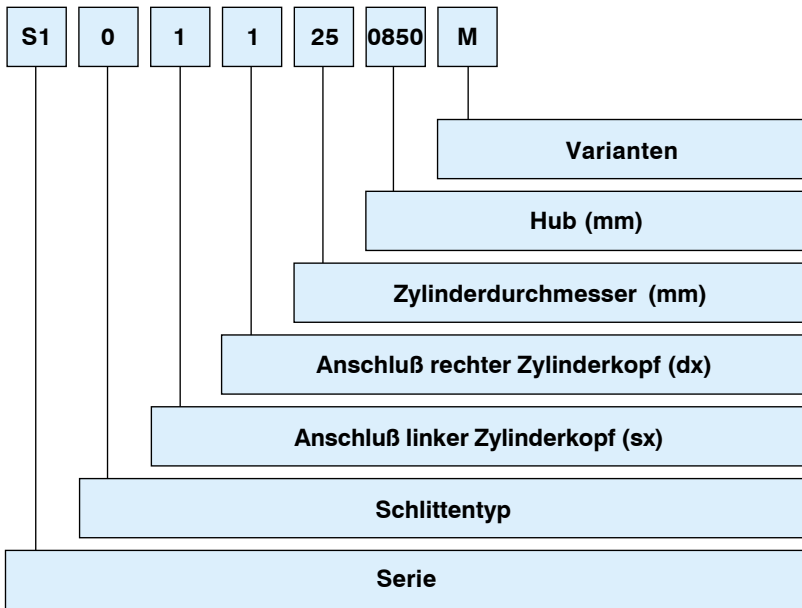
$$M_2(Nm) = M \cdot g \cdot (b_2 \cdot 10^{-3})$$

$$M_3(Nm) = F \cdot (b_3 \cdot 10^{-3})$$



Während **F**, **M1** und **M3** sowohl statische als auch Trägheitskomponenten haben können, ist **M2** ausschließlich statischer Natur.





Für ein korrektes Funktionieren des kolbenstangenlosen Zylinders wird die Verwendung der Ventilgruppe LX... (siehe Seiten 67-68) empfohlen, um die kinetische Energie, die sich im Laufe der Schlittenbewegung aufgebaut hat, abzuschwächen und den Einsatz externer hydraulischer Dämpfer zu vermeiden.

#### SERIE

- S1** = Version mit 1 Kammer
- S5** = Version mit integrierter Führung Führungsschuhe aus Kunststoff

#### SCHLITTENTYP

- 0** = Standardschlitten (für Serie S5 mit Ausnahme von Ø 40 und 50 mm)
- 2** = mittellanger Schlitten
- 3** = langer Schlitten

#### ANSCHLUß LINKER ZYLINDERKOPF

- 0** = kein Anschluß (wenn beide Kammern von rechts angeschlossen sind)
- 1** = seitlich
- 2** = bodenseitig
- 3** = hinten

#### ANSCHLUß RECHTER ZYLINDERKOPF

- 1** = seitlich
- 2** = bodenseitig
- 3** = hinten
- 4** = beide Anschlüsse am rechten Zylinderkopf

#### ZYLINDERDURCHMESSER

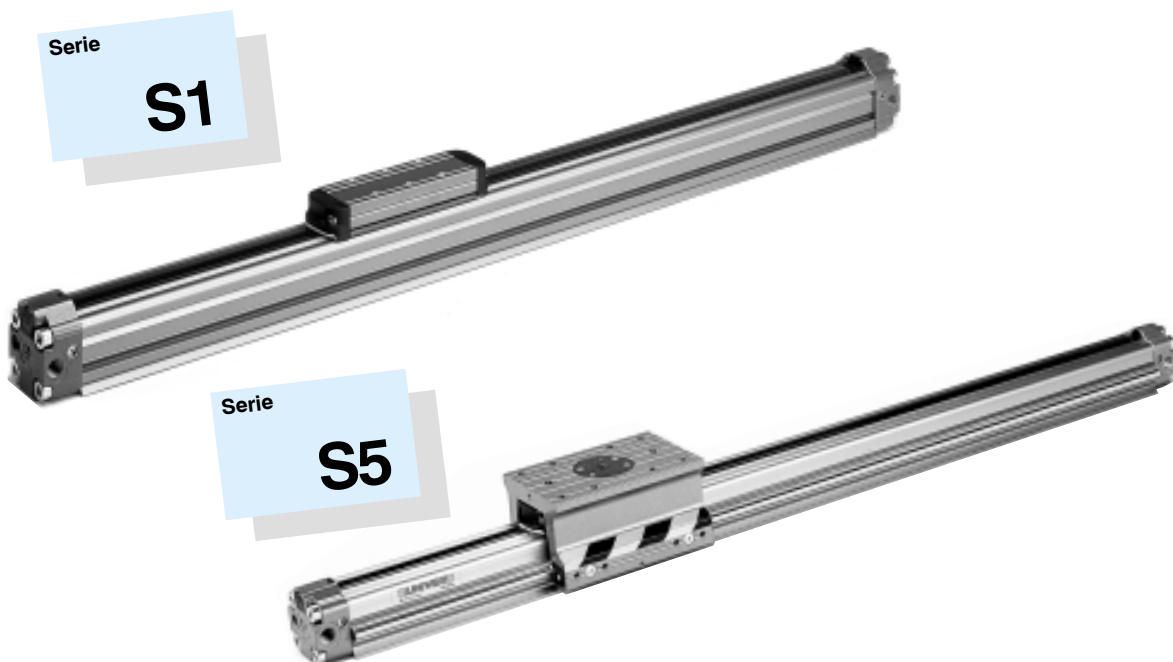
25 - 32 - 40 - 50

#### HUB

Länge in mm

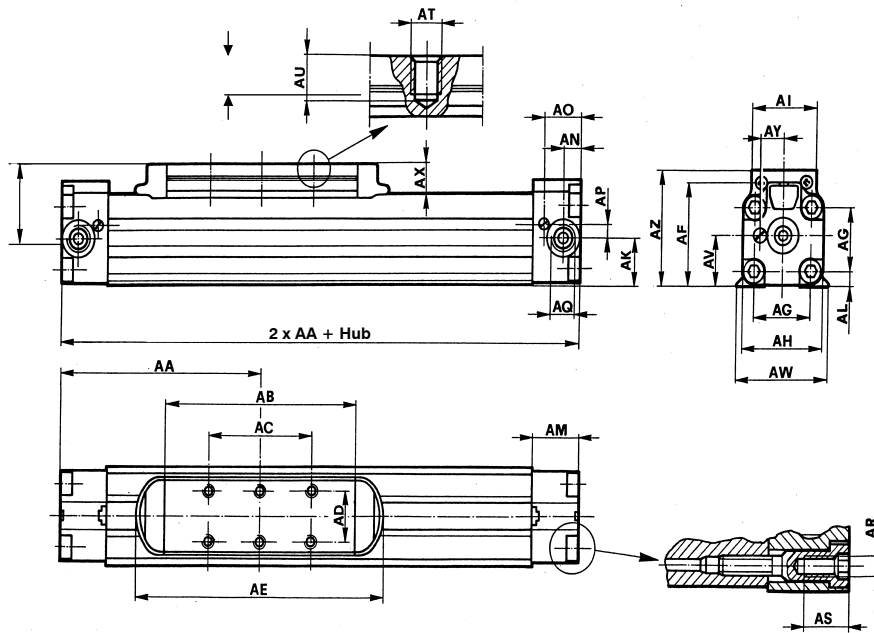
#### VARIANTEN

- M** = Magnetversion (nur für Version S1). Die Magnetversion für die Serie S5 wird durch das Hinzufügen eines Schalterkanals der Serie DKS realisiert, der separat bestellt werden muß (siehe Abschnitt Seite 6)





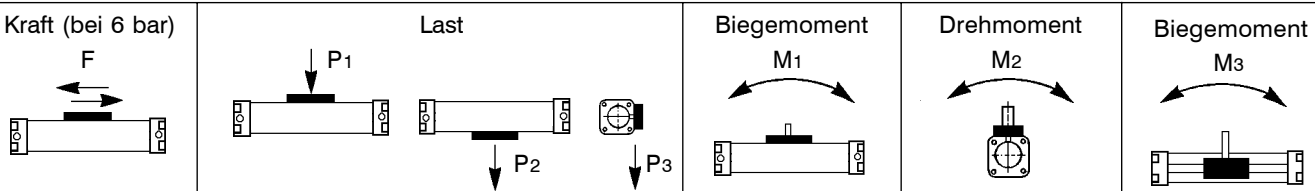
Kolbenstangenloser Zylinder mit Standardschlitten - 6 Befestigungsbohrungen



Zyl. Ø	AA	AB	AC	AD	AE	AF	AG	AH	AI	AK	AL	AM	AN	AO	AP	AQ	AR	AS	AT
25	100	95	50	24	130	48,3	28	40,5	33	20,2	7	24	7,4	18,2	5,7	G1/8	M5	12	M5
32	125	118	65	31	156	57	35	50	40	25,3	8	29	10,3	22,5	7,3	G1/4	M6	15,5	M6
40	150	134	65	31	177	74	44	64	44	33,8	11,8	33	12,5	26,5	8,7	G3/8	M8	20	M6
50	177	164	105	39	211	90,7	55	80	54	41,4	14,7	33	14,2	25,7	11,8	G3/8	M10	20	M8

Zyl. Ø	AU	AV	AW	AX	AY	AZ	Masse (kg) Hub "0"	Zuschlag in kg pro 100 mm Hub
25	9	22,8	42,8	16	12,2	57,6	0,750	0,210
32	9	28	54,5	16	14,2	66,2	1,310	0,325
40	11	37	67	19,5	16,5	85,8	2,600	0,555
50	12	47,7	86	20,5	19,1	103	4,785	0,955

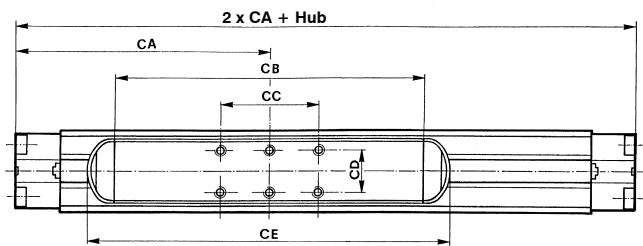
Werte bei statischer Belastung; unter dynamischen Bedingungen muß die Belastung bei Zunahme der Translationsgeschwindigkeit vermindert werden. Das Drehmoment ist das Produkt der Belastung (in Newton) mal Hebelarm (in Metern), der die Entfernung zwischen Belastungsschwerpunkt und Längsachse des Kolbens darstellt.



Zyl. Ø	Standardschlitten				Mittellanger Schlitten			Langer Schlitten					
	F	P1	P2	P3	M1	M2	M3	M1	M2	M3			
	(N)	(N)	(N)	(N)	(Nm)	(Nm)	(Nm)	(Nm)	(Nm)	(Nm)			
25	250	200	200	50	8	2	3	14	3	5	25	6	9
32	420	250	250	65	9	3	4	15	4	7	28	8	12
40	640	350	350	90	11	9	14	16	14	20	31	27	39
50	1050	500	500	125	19	13	19	29	20	30	52	36	53

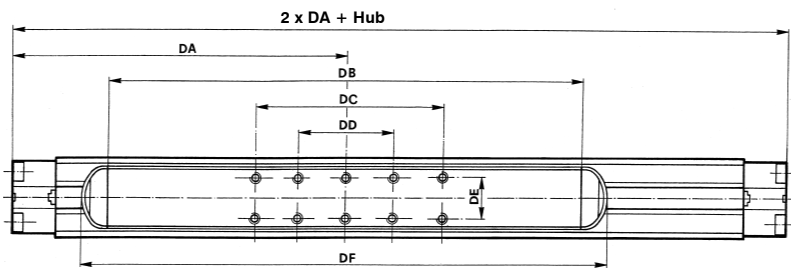
◆ Es wird davon abgeraten, den Zylinder mit großen Belastungen einzusetzen

Mittellanger Schlitten - 6 Befestigungsbohrungen



Zyl. Ø	CA	CB	CC	CD	CE	Masse (kg)	
						Hub "0"	
25	114,5	125	50	24	160		0,84
32	142,5	153	65	31	191		1,48
40	169	172	65	31	215		2,91
50	205	224	105	39	271		5,55

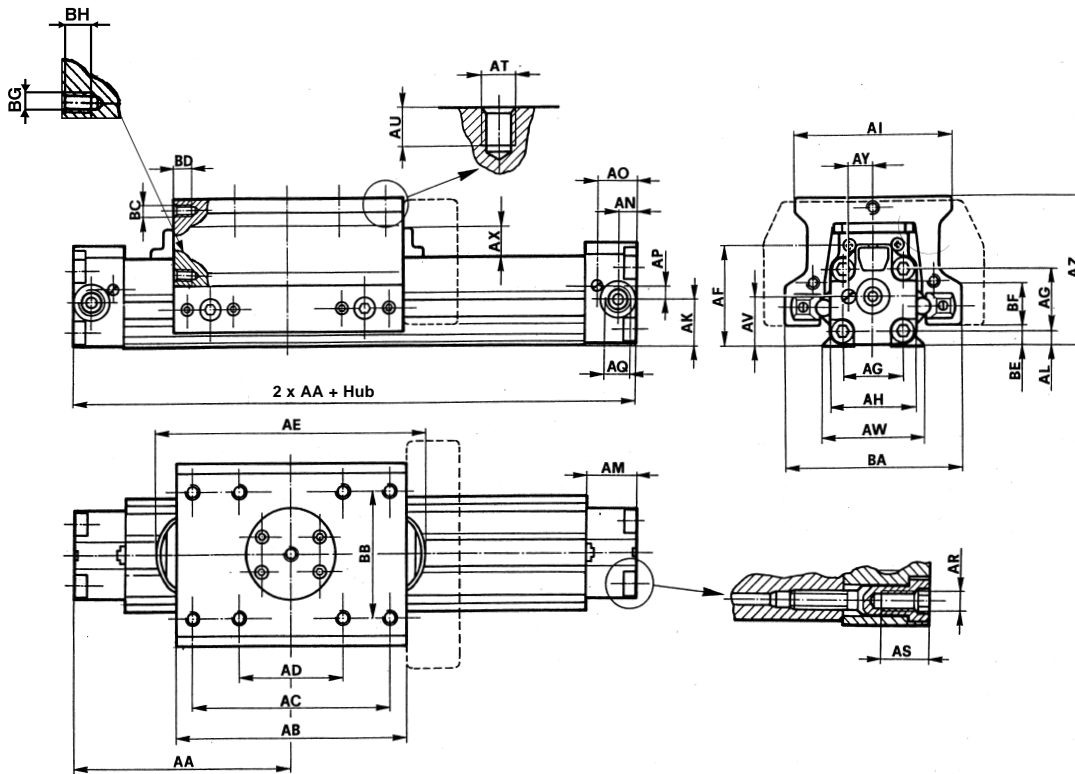
Langer Schlitten - 10 Befestigungsbohrungen



Zyl.	DA	DB	DC	DD	DE	DF	Masse (kg)	
							Hub "0"	
25	147,5	190	100	50	24	225		1,05
32	190	248	130	65	31	286		1,93
40	225	284	130	65	31	327		3,80
50	277	364	315	105	39	411		7,33

**ANMERKUNG:** Sollte der kolbenstangenlose Zylinder an starren externen Führungen befestigt werden, **muß** am Schlitten ein Schwenklager (Serie SF - 24 ... siehe Seite 29) angebracht werden, damit der Zylinder von der starren tragenden Struktur gelöst wird. Anderes Zubehör ab Seite 28.

Kolbenstangenlose Zylinder mit integrierter Führung und Standardschlitten  
8 Befestigungsbohrungen

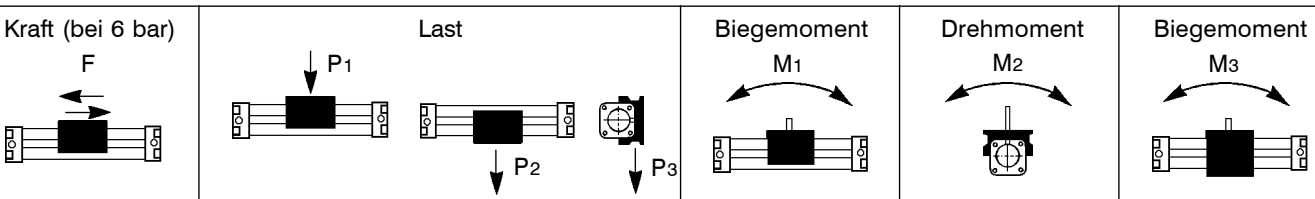


Zyl. Ø	AA	AB	AC	AD	AE	AF	AG	AH	AI	AK	AL	AM	AN	AO	AP	AQ	AR	AS	AT
25	100	106	90	50	130	48,3	28	40,5	70	20,2	7	24	7,4	18,2	5,7	G 1/8	M5	12	M6
32	125	140	115	55	156	57,0	35	50	88	25,3	8	29	10,3	22,5	7,3	G 1/4	M6	15,5	M8
40							44	64	90	33,8	11,8	33	12,5	26,5	8,7	G 3/8	M8	20	M8
50							55	80	100	41,4	14,7	33	14,2	25,7	11,8	G 3/8	M10	20	M8

Zyl. Ø	AU	AV	AW	AX	AY	AZ	BA	BB	BC	BD	BE	BF	BG	BH	Masse (g) Hub "0"	Zuschlag in g pro 100 mm Hub
25	10	22,8	42,8	16	12,2	71,8	85	50	M6	15	5,7	24	M6	15	1,625	0,365
32	12	28	57	16	14,2	82,5	100	67,5	M6	15	7	24,5	M6	15	2,775	0,495
40	14	37	67	19,5	16,5	106,6	135	65	M6	15	7	39	M6	15		0,92
50	16	47,7	86	20,5	19,1	123,7	149	76,5	M8	16	7,2	41	M6	15		1,28

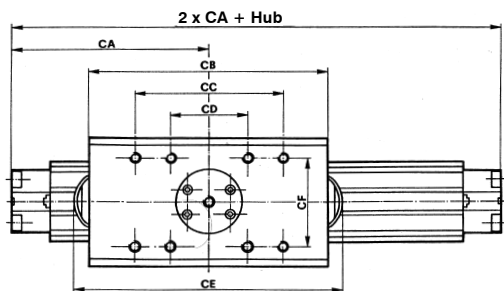
Die gestrichelte Linie zeigt die Einbaumaße der Feststelleinheit an; Befestigungsbohrungen der Feststelleinheit siehe Seiten 26-27.

Werte bei statischer Belastung; unter dynamischen Bedingungen muß die Belastung bei Zunahme der Translationsgeschwindigkeit vermindert werden. Das Drehmoment ist das Produkt der Belastung (in Newton) mal Hebelarm (in Metern), der die Entfernung zwischen Belastungsschwerpunkt und Längsachse des Kolbens darstellt.



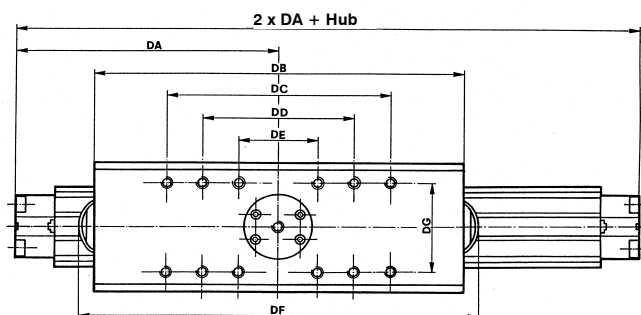
Zyl. Ø	F (N)	Standardschlitten			Mittellanger Schlitten			Langer Schlitten					
		P1	P2	P3	M1 (Nm)	M2 (Nm)	M3 (Nm)	M1 (Nm)	M2 (Nm)	M3 (Nm)			
25	250		400		13	8	16	20	10	25	40	15	50
32	420		400		20	9	27	30	12	40	55	18	75
40	640		600		nicht vorgesehen			60	30	80	110	45	150
50	1050		800		nicht vorgesehen			85	50	110	150	75	210

Mittellanger Schlitten - 8 Befestigungsbohrungen



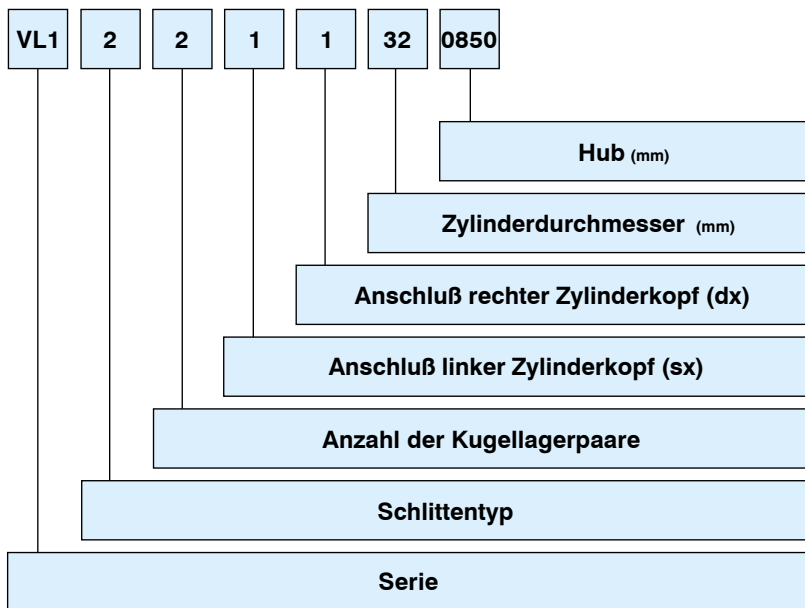
Zyl. Ø	CA	CB	CC	CD	CE	CF	Masse (kg) Hub "0"
25	114,5	136	90	50	160	50	1,93
32	142,5	175	115	55	191	67,5	3,265
40	169	205	180	75	215	65	6,095
50	205	258	190	80	271	76,5	10,03

Langer Schlitten - 12 Befestigungsbohrungen



Zyl. Ø	DA	DB	DC	DD	DE	DF	DG	Masse (kg) Hub "0"
25	147,5	201	130	90	50	225	50	2,64
32	190	270	175	115	55	286	67,5	4,65
40	225	317	280	185	75	327	65	8,60
50	277	398	320	200	80	411	76,5	14,04

Zubehör ab Seite 28



Die Magnetversion wird durch das Hinzufügen eines magnetischen Schalter kanals der Serie DKS realisiert, der separat bestellt werden muß (siehe Abschnitt Zubehör Seite 5).

Für ein korrektes Funktionieren des kolbenstangenlosen Zylinders wird die Verwendung der Ventilgruppe LX... (siehe Seiten 67-68) empfohlen, um die kinetische Energie, die sich im Laufe der Schlittenbewegung aufgebaut hat, abzuschwächen und den Einsatz externer hydraulischer Dämpfer zu vermeiden.

**SERIE**

**Standard**

**VL1** = Version mit integrierten Führungen 90°, Kugellager

**SCHLITTENTYP**

- 2 = mittellanger Schlitten
- 3 = langer Schlitten
- 4 = doppelter mittellanger Schlitten

**SERIE VL ANZAHL DER IM LIEFERUMFANG ENTHALTENEN KUGELLAGERPAARE**

Zyl. Ø	Schlitten	
	Mittellang	Lang
25	2	3
32	2	3
40	2	3
50	3	4

**ANSCHLUß LINKER ZYLINDERKOPF**

- 0 = kein Anschluß (wenn beide Kammern von rechts angeschlossen sind)
- 1 = seitlich
- 2 = bodenseitig
- 3 = hinten

**ANSCHLUß RECHTER ZYLINDERKOPF**

- 1 = seitlich
- 2 = bodenseitig
- 3 = hinten
- 4 = beide Anschlüsse am rechten Zylinderkopf

**ZYLINDERDURCHMESSER**

25 - 32 - 40 - 50

**HUB**

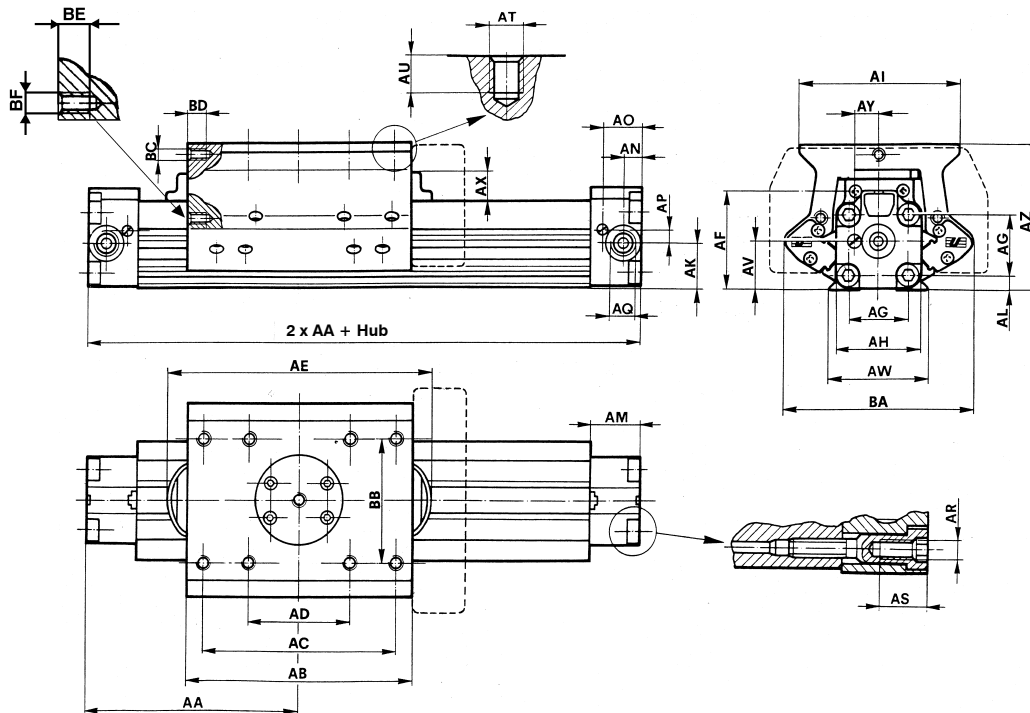
Länge in mm

Serie

**VL1**



Kolbenstangenlose Zylinder mit integrierter Führung 90° mit mittellangem Schlitten  
8 Befestigungsbohrungen

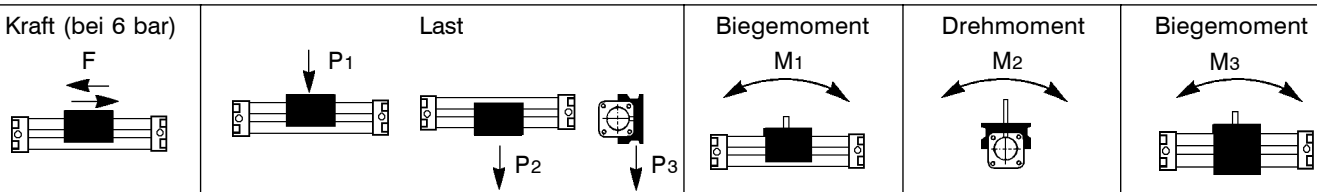


Zyl. Ø	AA	AB	AC	AD	AE	AF	AG	AH	AI	AK	AL	AM	AN	AO	AP	AQ	AR	AS	AT
25	114,5	136	90	50	160	48,3	28	40,5	83,5	20,2	7	24	7,4	18,2	5,7	G 1/8	M5	12	M6
32	142,5	175	115	55	191	57	35	50	92	25,3	8	29	10,3	22,5	7,3	G 1/4	M6	15,5	M8
40	169	205	180	75	215	74	44	64	125	33,8	11,8	33	12,5	26,5	8,7	G 3/8	M8	20	M8
50	207	258	190	80	271	90,7	55	80	140	41,4	14,7	33	14,2	25,7	11,8	G 3/8	M10	20	M8

Zyl. Ø	AU	AV	AW	AX	AY	AZ	BA	BB	BC	BD	BE	BF	Masse (g) Hub "0"	Zuschlag in g pro 100 mm Hub
25	12	22,8	42,8	16	12,2	74,3	111	50	M6	10	M6	10	2,095	0,3
32	12	28	57	16	14,2	82,5	118	67,5	M6	10	M6	10	3,125	0,415
40	14	37	67	19,5	16,5	106	158	65	M6	15	M6	15	6,34	0,67
50	15	47,7	86	20,5	19,1	126,2	173	100	-	-	M6	12	10,85	1,02

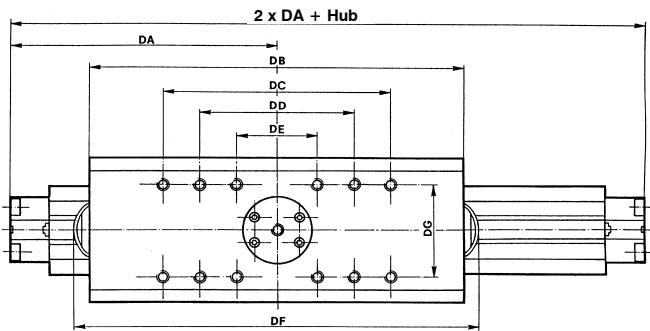
Die gestrichelte Linie zeigt die Einbaumaße der Festelleinheit an; Befestigungsbohrungen der Festelleinheit siehe Seiten 26-27.

Werte bei statischer Belastung; unter dynamischen Bedingungen muß die Belastung bei Zunahme der Translationsgeschwindigkeit vermindert werden. Das Drehmoment ist das Produkt der Belastung (in Newton) mal Hebelarm (in Metern), der die Entfernung zwischen Belastungsschwerpunkt und Längsachse des Kolbens darstellt.



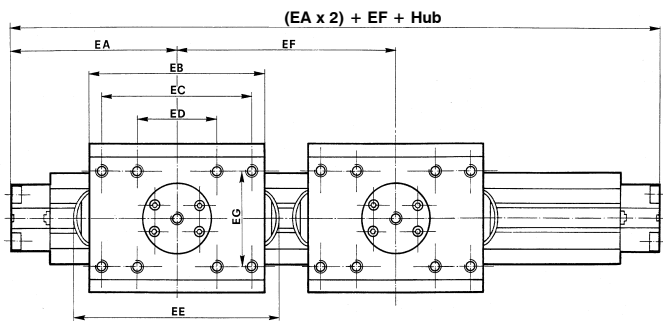
Zyl. Ø	Mittellanger Schlitten						Langer Schlitten						
	F (N)	P1	P2	P3	M1 (Nm)	M2 (Nm)	M3 (Nm)	P1	P2	P3	M1 (Nm)	M2 (Nm)	M3 (Nm)
25	250	700			34	17	34	1000			63	25	63
32	420	700			51	20	51	1000			93	30	93
40	640	1100			120	46	120	1600			230	69	230
50	1050	1500			170	85	170	2000			310	110	310

### Langer Schlitten - 12 Befestigungsbohrungen



Zyl. Ø	DA	DB	DC	DD	DE	DF	DG	Masse (kg) Hub "0"
25	147,5	201	130	90	50	225	50	2,855
32	190	270	175	115	55	286	67,5	4,41
40	225	317	280	185	75	327	65	8,955
50	277	398	320	200	80	411	100	15,365

### Doppelter mittellanger Schlitten - 8 Befestigungsbohrungen pro Schlitten

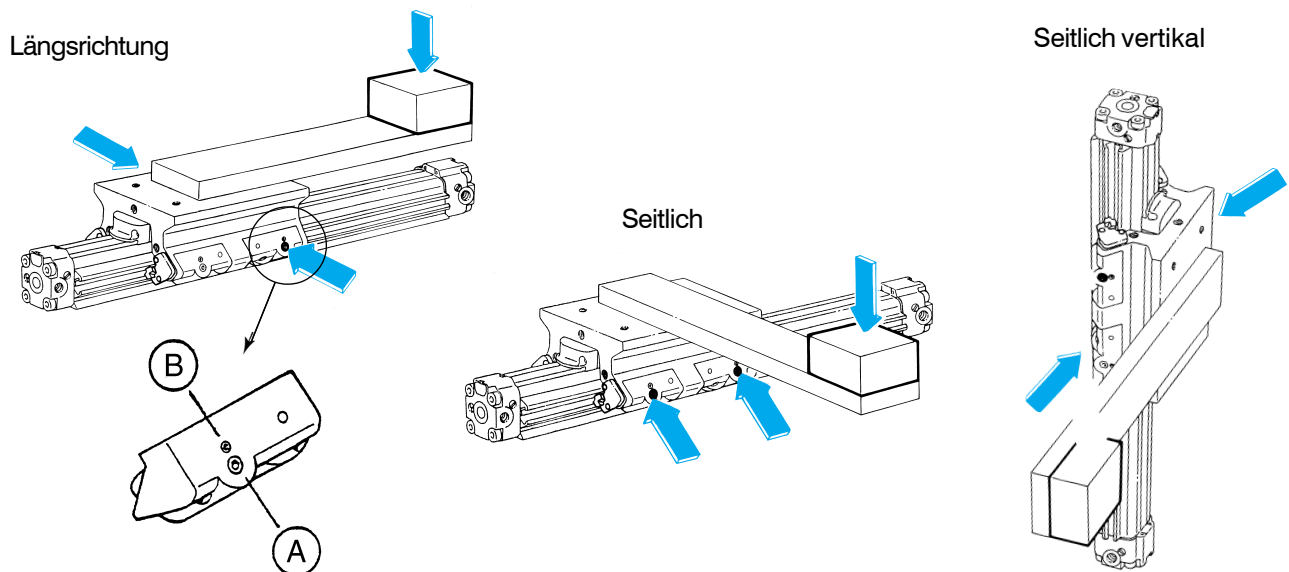


Zyl. Ø	EA	EB	EC	ED	EE	EF	EG	Masse (kg) Hub "0"
25	114,5	136	90	50	160	164	50	3,88
32	142,5	175	115	55	191	206	67,5	5,75
40	169	205	180	75	215	243	65	11,65
50	207	258	190	80	271	316	100	20,15

Die Schlitten werden bearbeitet.  
Bitte versichern Sie sich, daß die Montageplatte, die eventuell an die Schlitten geschraubt wird, ebenfalls bearbeitet wird, damit die Funktionsweise des Systems nicht beeinträchtigt wird. **Zubehör Seite 28.**

### Einstellung des Schlittens

Bei außermittigen Kräften auf den Zylinder müssen die Madenschrauben (A) folgendermaßen eingestellt werden.



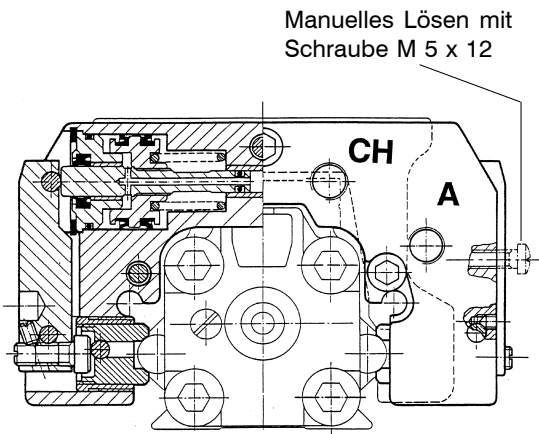
Die Pfeile kennzeichnen die Madenschrauben an den Seiten, die eingestellt werden müssen, je nachdem, in welcher Position sich die Last P befindet. Schrauben Sie die durch die Pfeile angegebenen A-Schrauben mit einer oder mehreren Drehungen, je nach Last, an. Die Schraube B ist mit einem Tropfen Loctite 242 fest zu sichern; anschließend sind alle Schrauben um 90° zu lösen.

**Feststelleinheit**

Die Original UNIVER Feststelleinheit für kolbenstangenlose Zylinder hat die Funktion, den Schlitten an einem beliebigen Punkt seines Hubes festzuhalten, und dies mit einem hohen Präzisionsgrad. Die Feststelleinheit kann beliebig auf beiden Seiten des Schlittens montiert werden. Ihre mechanische Haltekraft kann durch ein eventuelles Anbringen einer pneumatischen Zusatzvorrichtung noch weiter verstärkt werden.

Medium: gefilterte, geölte oder ungeölte Druckluft  
 Betriebsdruck: 4,5 ÷ 10 bar  
 Umgebungstemperatur: - 20° ÷ 80°C

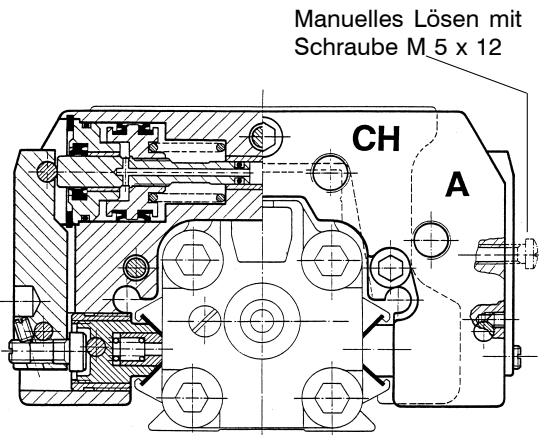
**Feststelleinheit für Serie S5**



**Max. Haltekraft (N)**

Zyl. Ø	
25	810
32	1185
40	825
50	1235

**Feststelleinheit für Serie VL1**



**Max. Haltekraft (N)**

Zyl. Ø	
25	520
32	745
40	1465
50	2365

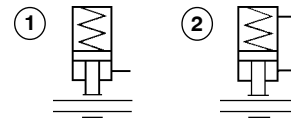
**Besondere Merkmale**

- \* Lösedruck: 4 ÷ 5 bar (min).
- \* Die Feststelleinheit hält den Schlitten in beiden Richtungen in Position.
- \* Einfache Montage der Einheit auf der einen oder der anderen Seite des Schlittens.
- \* Manuelle Entriegelung, permanent, durch das Einschrauben von zwei M5-Schrauben.

Zyl. Ø	25	32	40	50
A = CH	M5	G 1/8		

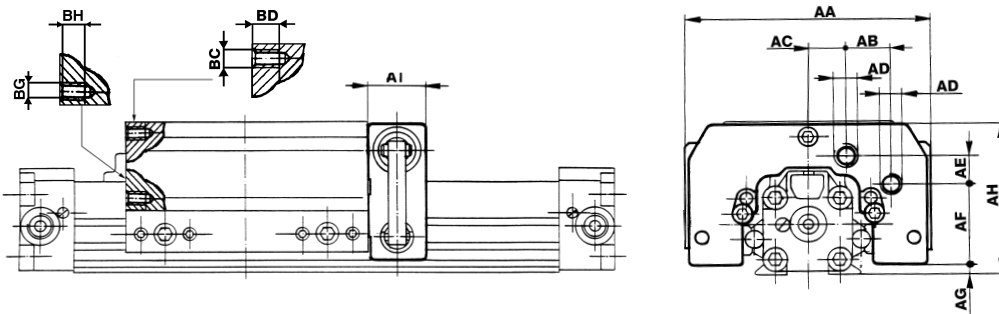
A = Entriegelung CH = pneumatische Feststellung

Serienmäßig in einer einzigen version erhältlich: Feststellung erfolgt mit mechanischen Federn, die den Schlitten ohne zusätzliche Druckluftunterstützung halten können ①. Zur Erhöhung der Bremskraft ist für dieses Modell eine zusätzliche Druckluftunterstützung vorgesehen ②.





Feststelleinheit für Serie S5

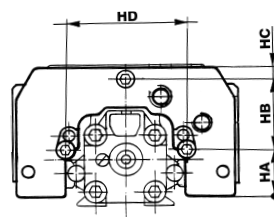


Zyl. Ø	AA	AB	AC	AD	AE	AF	AG	AH	AI	BC	BD	BG	BH	Masse (kg)			Artikelnr.
														Hub "0"	+ Feststell-einheit	= Gesamt-masse	
25	120	24,5	12,5	M5	16,5	34,5	5	71,5	32	M6	15	M6	15	1,625	0,35	1,975	L6 - S5025
32	132	25,3	17	G 1/8	16,2	42,3	6,5	81,5	32	M6	15	M6	15	2,775	0,46	3,235	L6 - S5032
40	150	26	17	G 1/8	18,2	58,3	10	106	40	M6	15	M6	15	6,095	0,82	6,915	L6 - S5040
50	164	26	20	G 1/8	19,8	72,5	12,7	125,7	51	M8	16	M6	15	10,03	1,45	11,480	L6 - S5050

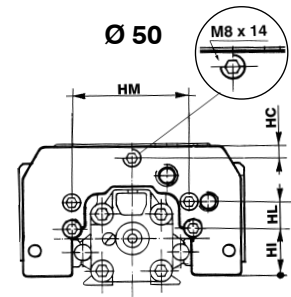
Befestigungshöhe

Zyl. Ø	HA	HB	HC	HD	HI	HL	HM
25	24,7	34,8	7	59,5	-	-	-
32	27	41,5	6,5	68	-	-	-
40	45,3	43,8	6,9	81,5	-	-	-
50	-	-	12	-	36,5	22,5	96

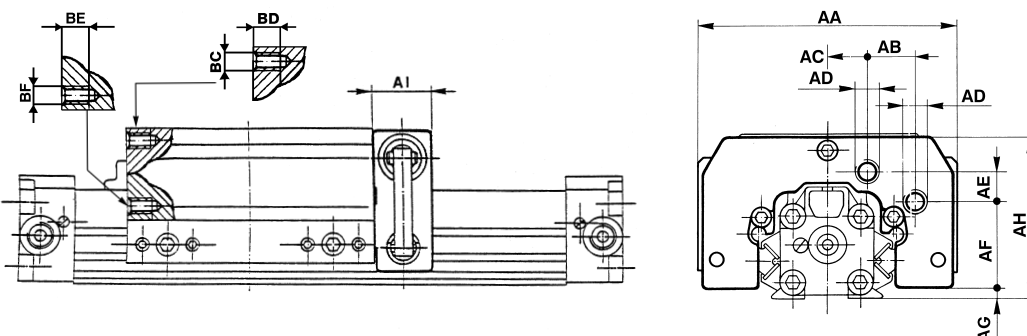
Ø 25 - 32 - 40



Ø 50



Feststelleinheit für Serie VL1

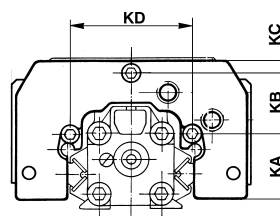


Zyl. Ø	AA	AB	AC	AD	AE	AF	AG	AH	AI	BC	BD	BE	BF	Masse (kg)			Artikelnr.
														Hub "0"	+ Feststell-einheit	= Gesamt.	
25	120	24,5	12,5	M5	16,5	34,5	7,1	73,6	32	M6	10	M6	10	2,095	0,35	2,445	L6 - V1025
32	132	25,3	17	G 1/8	16,2	42,3	6,5	81,5	32	M6	10	M6	10	3,125	0,46	3,585	L6 - V1032
40	150	26	17	G 1/8	18,2	58,3	9	105	40	M6	15	M6	15	6,43	0,82	7,25	L6 - V1040
50	164	26	20	G 1/8	19,8	72,5	12,7	125,7	51			M6	12	10,85	1,45	12,3	L6 - V1050

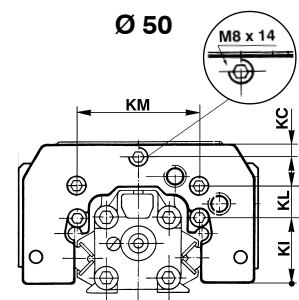
Befestigungshöhe

Zyl. Ø	KA	KB	KC	KD	KI	KL	KM
25	31,5	28	7	52	-	-	-
32	35	33,5	6,5	64	-	-	-
40	45,3	43,8	6,9	81,5	-	-	-
50	-	-	12	-	36,5	22,5	96

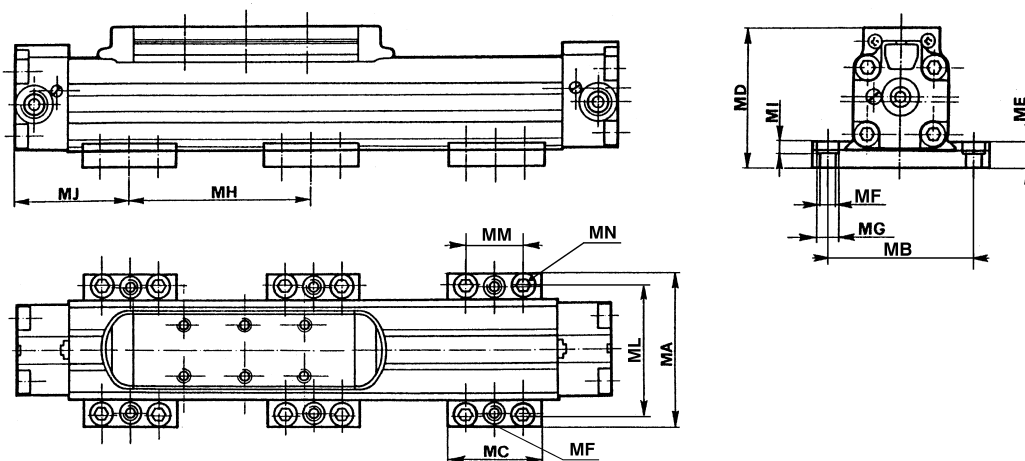
Ø 25 - 32 - 40



Ø 50



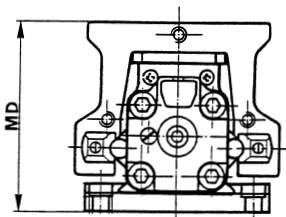
**Befestigungsplatte für Serie S1**



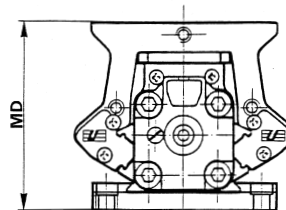
Zyl. Ø	MA	MB	MC	MD			ME	MF	MG	MH	MI	MJ	ML *MM	MN	Masse (g)	Artikelnummer	
				S1	S5	VL1											
25	78,5	63,5	50	65,6	79,8	82,3	12	M8	11	500	↗6,5	55	65,5	30	M6	0,310	SF - 12025
32	92	77,5	50	74,2	90,5	90,5	12	M8	11	600	↗5,5	60	79,5	30	M6	0,340	SF - 12032
40	117	96	60	95,8	116,6	116	15	M10	14	700	↗8	70	96	37,5	M8	0,660	SF - 12040
50	136	115	60	113	133,7	136,2	15	M10	14	800	↗8	70	115	37,5	M8	0,700	SF - 12050

↗ Maximale Abmessungen zur Begrenzung der Durchbiegung des Zylinders unter Eigengewicht und für eine korrekte Befestigung.  
 \* Für Ø 40-50 mm haben MB und ML dieselben Werte

**Befestigungsplatte für Serie S5**

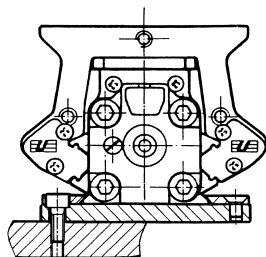


**Befestigungsplatte für Serie VL1**



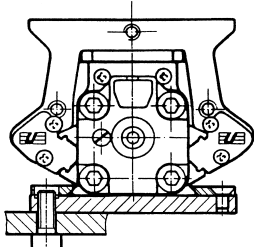
**Beispiel zur Befestigung der Platten:**  
**Befestigung mit im Lieferumfang enthaltenen Schrauben ohne Demontage der einzelnen Zylinderteile (gilt für alle Serien).**

Befestigung oben

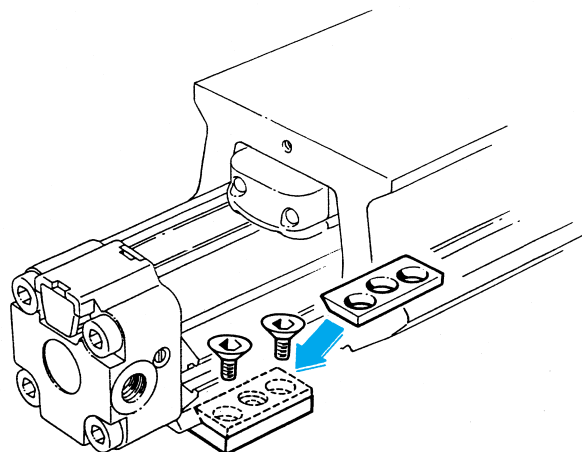


Zyl. Ø	
25 - 32	M6
40 - 50	M8

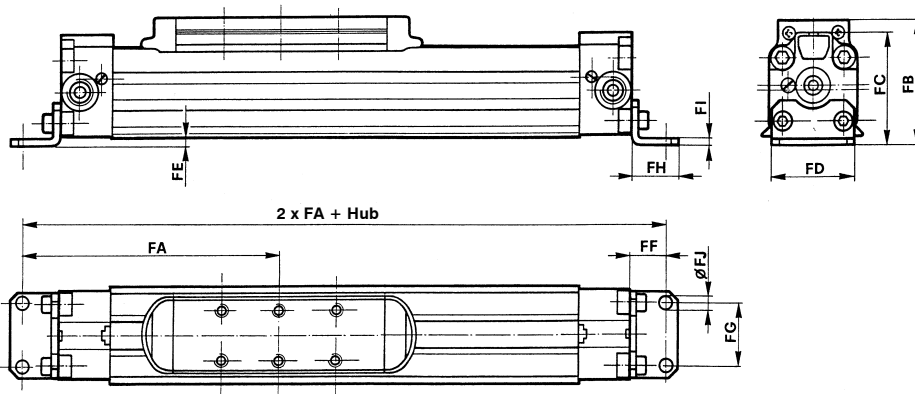
Befestigung unten



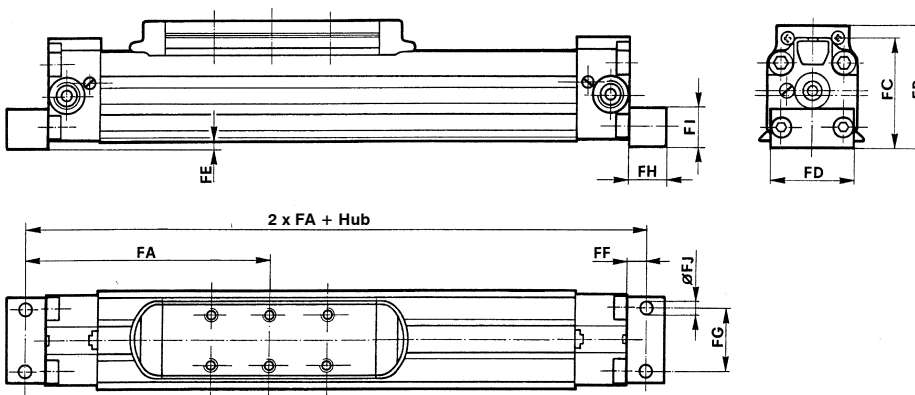
Zyl. Ø	
25 - 32	M8
40 - 50	M10



Fußbefestigung für kolbenstangenlose Zylinder Ø 25 - 32 mm



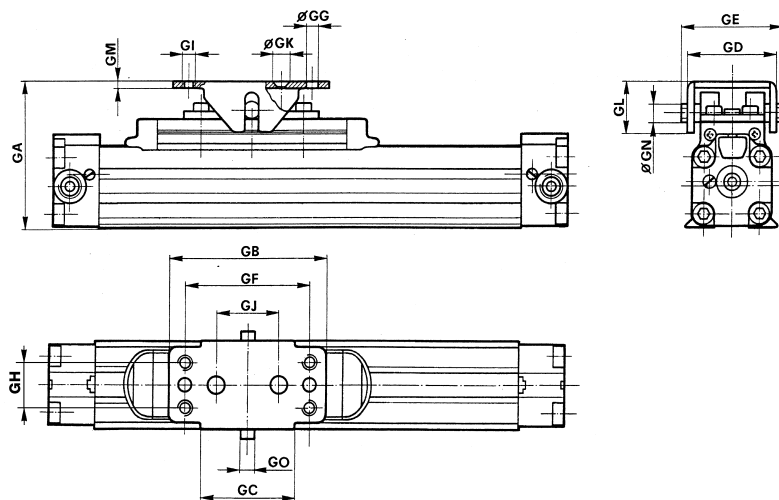
Fußbefestigung für kolbenstangenlose Zylinder Ø 40 - 50 mm



Zyl. Ø	FA	FB	FC	FD	FE	FF	FG	FH	FI	FJ	Masse (kg)	Artikelnummer
25	116	58,1	48,8	40	0,5	16	27	22	2,5	5,5	0,034	SF - 13025
32	143,5	68,7	59,2	48	2,5	18,5	36	26	3	6,5	0,053	SF - 13032
40	162,51	86,5	74,9	63	0,7	12,5	30	25	25	9	0,116	SF - 13040
50	189,5	104,3	92,4	79	1,3	12,5	40	25	30	9,3	0,170	SF - 13050

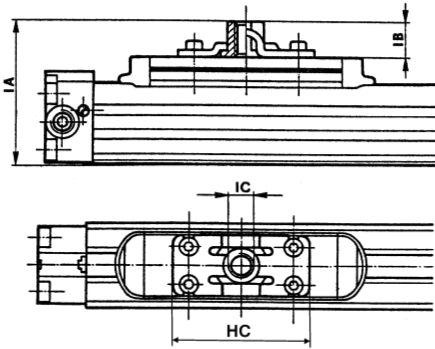
Fußbefestigungen werden **ausschließlich** für kurze Hublängen empfohlen (bis 400 mm)

Schwenklager



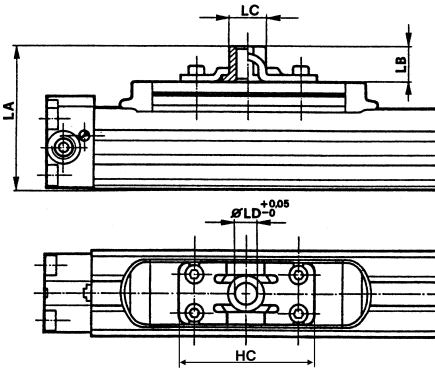
Zyl. Ø	GA	GB	GC	GD	GE	GF	GG	GH	GI	GJ	GK	GL	GM	GN	GO	Masse (kg)	Artikelnummer
25	73,5/±2,5	60	40	44,5/±2,5	50	50	5,5	25	M5	16	5,5	20,5	3	8	6,15	0,142	SF - 24025
32	89/±4	100	60	56/±4	64	80	5,5	30	M6	40	6,5	30	4	12	8,2	0,362	SF - 24032
40	108,5/±4	100	60	56/±4	64	80	5,5	30	M6	40	6,5	30	4	12	8,2	0,362	SF - 24032
50	nicht vorgesehen																

**Anschluß mit Innengewinde**



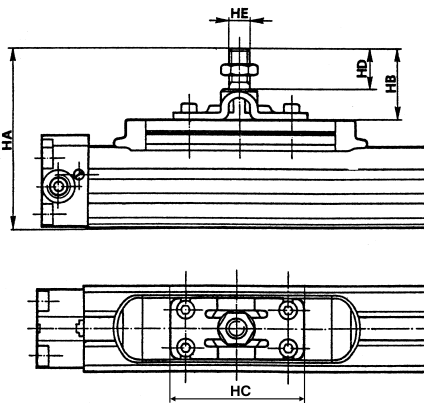
Zyl. Ø	IA	IB	IC	HC	Masse (kg)	Artikelnummer
25	75,6	18	M12	64	0,076	SF - 26025
32	87,2	21	M14	84	0,157	SF - 26032
40	106,8	21	M14	84	0,157	SF - 26032
50	nicht vorgesehen					

**Anschluß ohne Innengewinde**



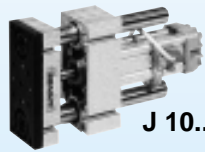
Zyl. Ø	LA	LB	LC	LD	HC	Masse (kg)	Artikelnummer
25	70,6	13	18	10	64	0,073	SF - 28025
32	83,4	17,2	22	12	84	0,152	SF - 28032
40	103	17,2	22	12	84	0,152	SF - 28032
50	nicht vorgesehen						

**Bolzen mit Außengewinde**

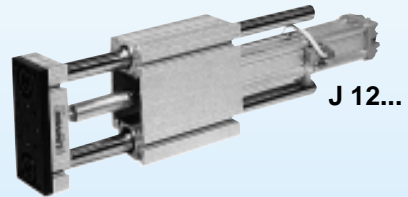


Zyl. Ø	HA	HB	HC	HD	HE	Masse (kg)	Artikelnummer
25	91,1	33,5	64	22	M12	0,105	SF - 27025
32	107,7	41,5	84	24,	M14	0,26	SF - 27032
40	127,3	41,5	84	24,	M14	0,26	SF - 27032
50	nicht vorgesehen						

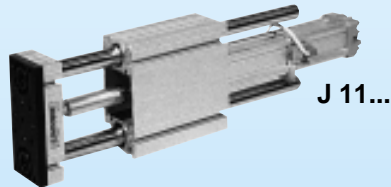
Führungseinheit mit überstehenden Führungsstangen



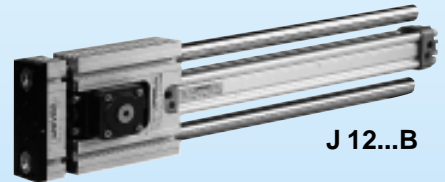
J 10...



J 12...

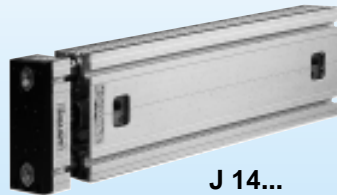


J 11...

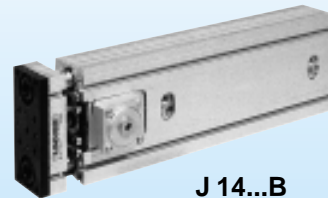


J 12...B

Führungseinheit geschützter Zylinder

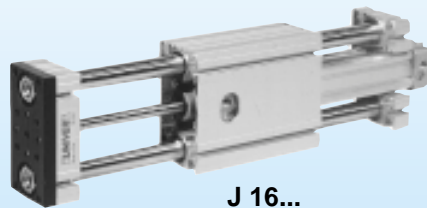


J 14...

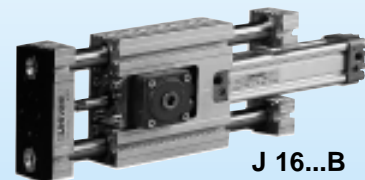


J 14...B

Führungseinheit mit Mittenbefestigung (halbintegrierter Zylinder)

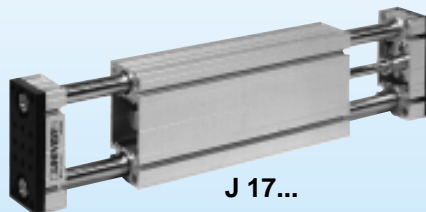


J 16...

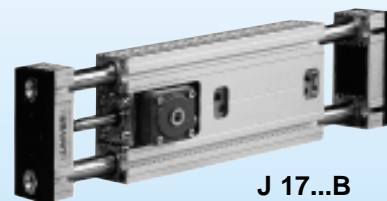


J 16...B

Führungseinheit mit Mittenbefestigung (geschützter Zylinder)

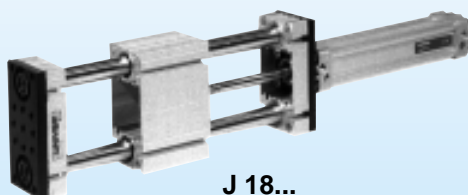


J 17...

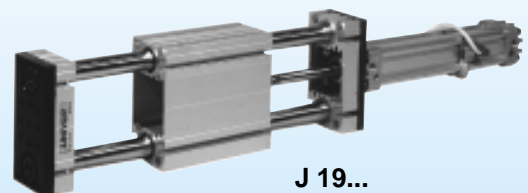


J 17...B

Führungseinheit mit beweglichem Schlitten



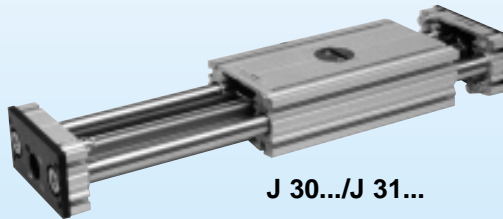
J 18...



J 19...

**Führungseinheit für kolbenstangenlose Zylinder Serie S1**

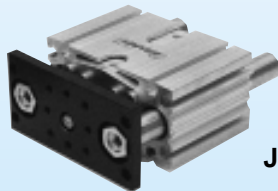
**Führungseinheit mit  
Mittenbefestigung  
(geschützter Zylinder)**



J 30.../J 31...

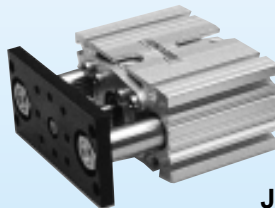
**Führungseinheit für Kurzhubzylinder Serie W**

**Führungseinheit mit  
überstehenden  
Führungsstangen**



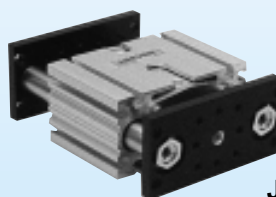
J 51.../J 52...

**Führungseinheit  
geschützter Zylinder**



J 53.../J 54...

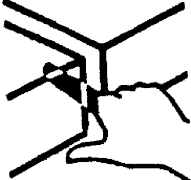
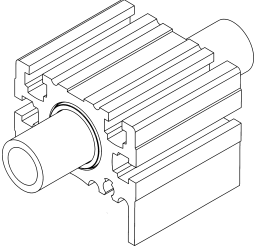
**Führungseinheit  
geschützter Zylinder  
(2 Platten)**



J 56...

## Übersichtstabelle der Führungseinheiten

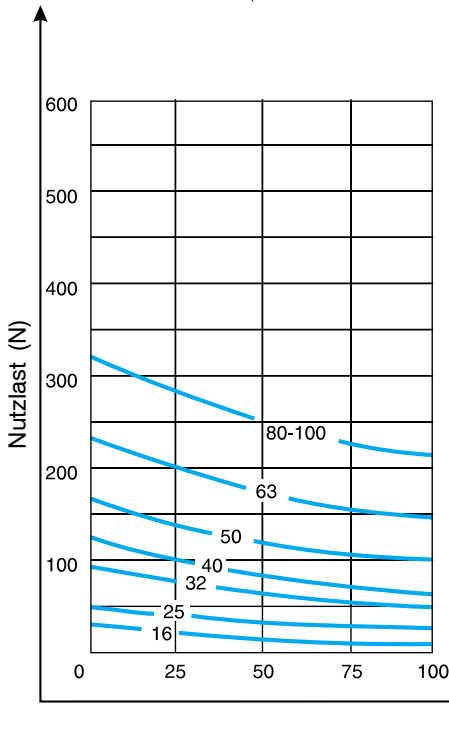
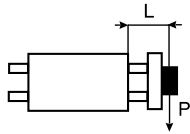
Typ	Merkmale	Führungsbüchsen	Führungsbüchsen mit Abstreifer	Zylinder	Anmerkung	Magnetausführung
J10...	überstehende Führungsstangen, kurzer Schlitten	1	Standard	Mikrozylinder der Serie M150... Ø 16 ÷ 25 mm Zylinder der Serie K200... Ø 32 ÷ 100 mm	empfohlener Hub max. 50 mm	Magnetzylinder
J11...	überstehende Führungsstangen, mittellanger Schlitten	2	Standard		Magnetzylinder	
J12...	überstehende Führungsstangen, langer Schlitten	2	Standard		Magnetzylinder	
J12...B	überstehende Führungsstangen, mittellanger Schlitten	2	Standard		Version mit Feststelleinheit	Magnetzylinder
J14...	geschützter Zylinder	2	Standard		Magnethalter	
J14...B	geschützter Zylinder	2	Standard		Version mit Feststelleinheit	Magnethalter
J16...	Mittenbefestigung	2	Standard		halbintegrierter Zylinder	Magnethalter
J16...B	Mittenbefestigung	2	Standard		halbintegrierter Zylinder mit Feststelleinheit	Magnethalter
J17...	Mittenbefestigung	2	Standard		geschützter Zylinder	Magnethalter
J17...B	Mittenbefestigung	2	Standard		geschützter Zylinder rmit Feststelleinheit	Magnethalter
J18...	mittellanger beweglicher Schlitten	2	Standard		Zylinder außen angebaut	Magnetzylinder
J19...	langer beweglicher Schlitten	2	Standard		Zylinder außen angebaut	Magnetzylinder
J30...	geschützter Zylinder	2	Standard		kolbenstangenlose Zylinder Serie S1 Ø 25 ÷ 50 mm	Standardschlitten
J31...	geschützter Zylinder	2	Standard	langer Schlitten		Magnethalter
J51...	überstehende Führungsstangen	1	ohne	Kurzhubzylinder Serie W Ø 20 ÷ 80 mm		Magnethalter
J52...	überstehende Führungsstangen	2	ohne		Magnethalter	
J53...	geschützter Zylinder	1	ohne		Magnethalter	
J54...	geschützter Zylinder	2	ohne		Magnethalter	
J56...	geschützter Zylinder	2	ohne		mit 2 Platten versehen	Magnethalter

<p><b>Führungseinheit für Druckluftzylinder</b>  <b>ISO 6431-6432</b>  <b>Serie M Ø 16 ÷ 25</b>  <b>Serie K Ø 32 ÷ 100</b></p>	<p><b>Führungseinheit für kolbenstangenlose Zylinder</b>  <b>Serie S1</b>  <b>Ø 25 ÷ 50</b></p>	<p><b>Führungseinheit für Kurzhubzylinder Serie W</b>  <b>Ø 20 ÷ 80</b></p>
<p style="text-align: center;"><b>KONSTRUKTIONSMERKMALE</b></p>		
<p style="text-align: center;"><b>Robustheit und Zuverlässigkeit dank groß dimensionierter, hohler, verchromter Führungsstangen</b></p> <p style="text-align: center;"><b>Wirtschaftlicher Betrieb aufgrund verschleißfester Materialien, dadurch hohe Lebensdauer (7000 - 10000 km)</b></p> <p style="text-align: center;"><b>Widerstandsfähigkeit und geräuscharmer Betrieb durch selbstschmierende Führungsbüchsen aus speziellem Stahl</b></p> <p style="text-align: center;"><b>Standardisierte Ausführungen, aber auch kundenbezogene Modelle auf Anfrage</b></p> <p style="text-align: center;"><b>Bewährte hohe Widerstandsfähigkeit bei Spitzenbelastungen</b></p> <p style="text-align: center;"><b>Sicherheitsabstand von 25 mm zur Vorbeugung von Unfällen für alle Modelle nach EN 349</b></p> <div style="text-align: center;">  </div>		
<p style="text-align: center;"><b>MATERIALIEN</b></p>		
<p style="text-align: center;">Führungseinheit aus stranggepreßtem Aluminiumprofil</p> <div style="text-align: center;">  </div> <p style="text-align: center;">Führungsrohre aus verchromtem Stahl</p>		
<p style="text-align: center;"><b>TECHNISCHE DATEN</b></p>		
<p style="text-align: center;"><b>2 ÷ 10 bar</b></p>	<p style="text-align: center;">Betriebsdruck:  <b>3 ÷ 10 bar</b></p> <p style="text-align: center;">Umgebungstemperatur:  <b>- 20°C ÷ 80°C</b></p>	<p style="text-align: center;"><b>2 ÷ 10 bar</b></p>
<p style="text-align: center;"><b>GRÖßEN</b></p>		
<p style="text-align: center;"><b>16 ÷ 100</b></p>	<p style="text-align: center;"><b>40 ÷ 80</b></p>	<p style="text-align: center;"><b>25 ÷ 100</b></p>
<p style="text-align: center;"><b>STANDARDHUBLÄNGEN (mm)</b></p>		
<p style="text-align: center;"><b>25 - 50 - 75 - 80 - 100 - 125 - 150</b>  <b>160 - 175 - 200 - 250 - 300 - 320</b>  <b>350 - 400 - 450 - 500</b></p>	<p style="text-align: center;"><b>auf Anfrage</b></p>	<p style="text-align: center;"><b>5 - 10 - 20 - 25 - 30 - 50 - 75</b></p>

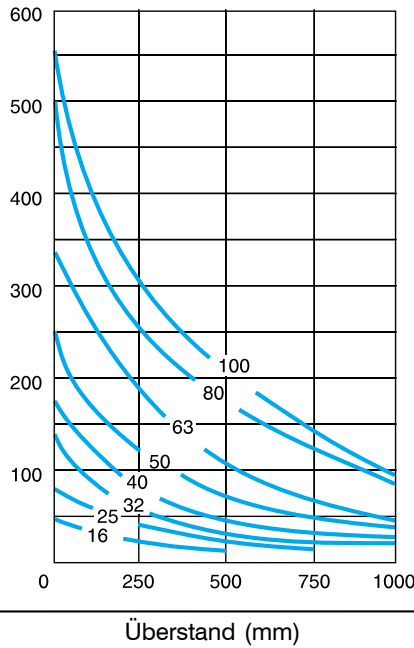
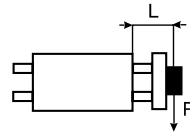


Sollten überstehende Lasten Drehmomente verursachen, müssen die maximalen Belastungswerte und anwendbaren Drehmomente auf 75% reduziert werden.

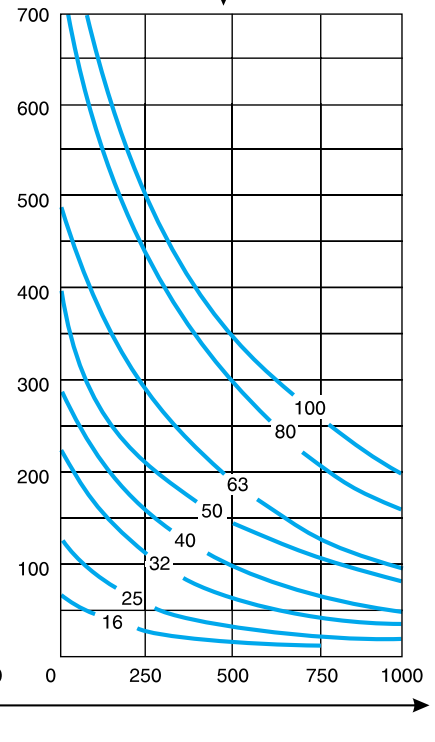
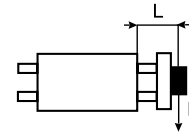
**J10**



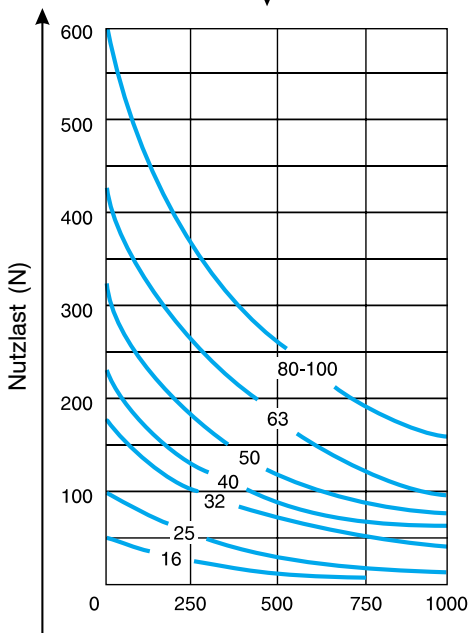
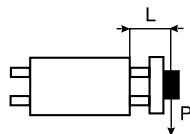
**J11**



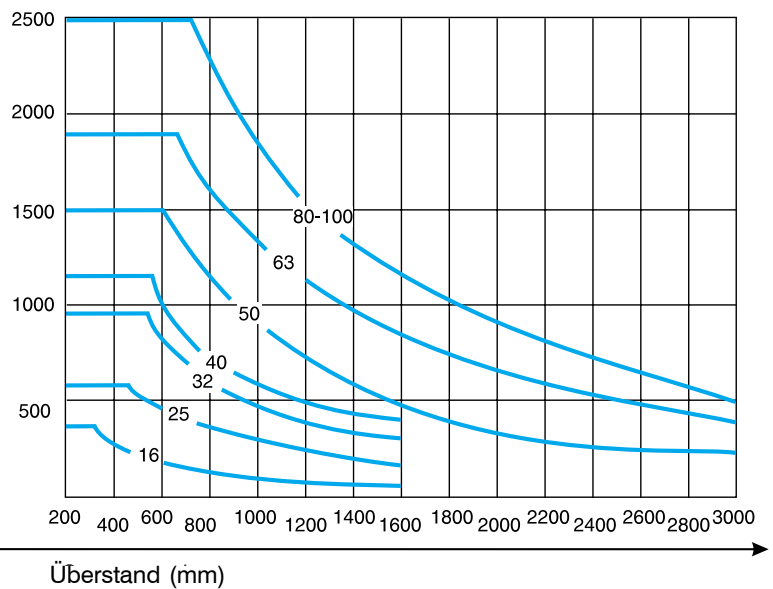
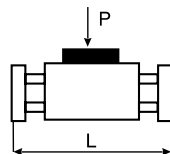
**J12/J16/J17**



**J14**

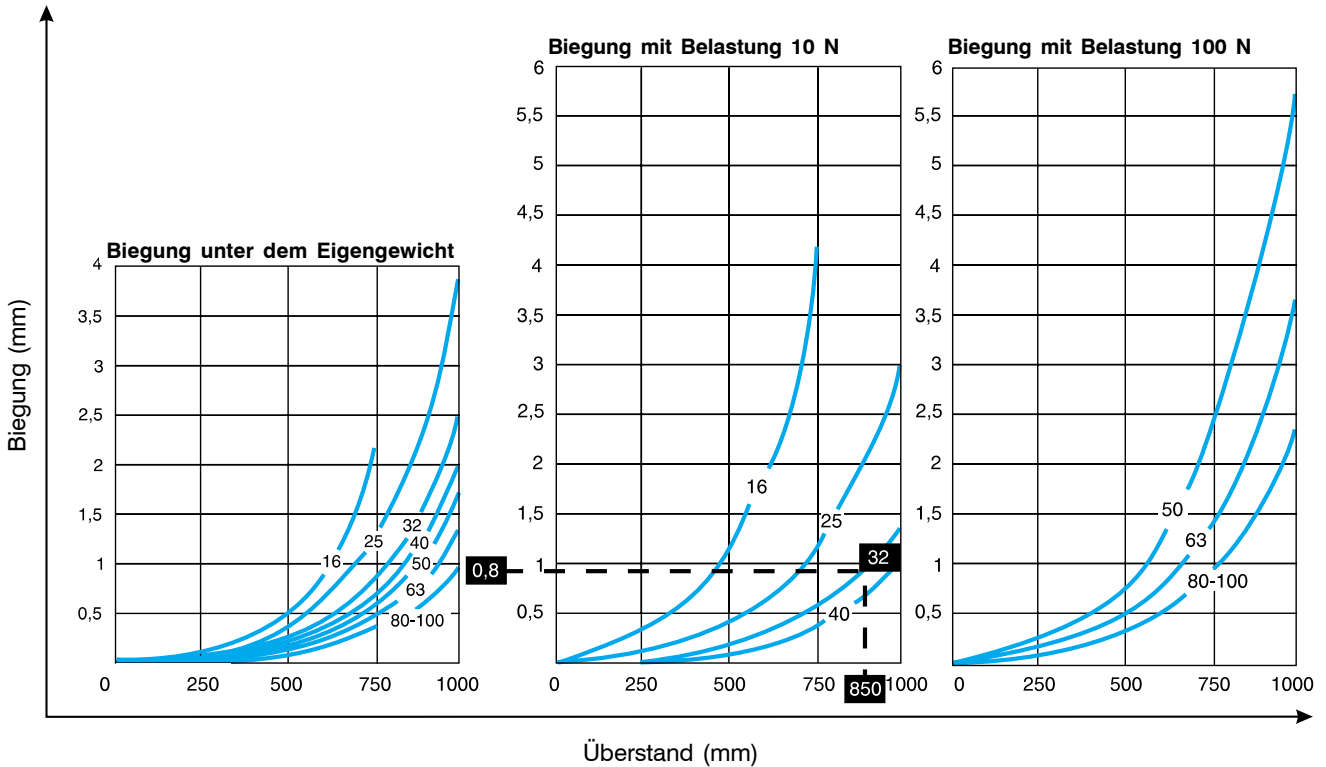
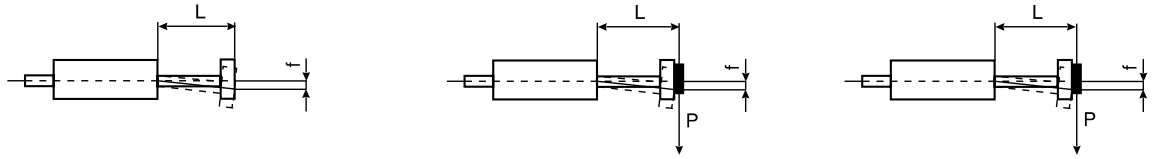


**J16/J18/J19**



P = Schwerpunkt der Nutzlast

J10/J11/J12/J13/J14/J16/J17



Anwendungsbeispiele:

Beispiel zur Errechnung der Biegung

Die Gesamtbiegung der Führungseinheit wird durch die Biegung unter dem Eigengewicht plus der Biegung durch die Belastung errechnet.

Für Belastungen, die von 10 N oder 100 N (Werte der Kurve) abweichen, erhält man die Biegung, indem man den Kurvenwert K mit nachstehendem Verhältnis multipliziert:

$$f = K \cdot \frac{Q \text{ (Belastung)}}{10 \text{ N oder } 100 \text{ N}}$$

Beispiel: Führungseinheit Größe 32, Länge 850 mm, und angewandte Last Q 25 N. Auf der Kurve, die der Biegung mit Belastung von 10 N entspricht, erhält man den Koeffizient 0,8 (wie im Diagramm angegeben), danach ist

$$f = 0,8 \cdot \frac{25}{10} = 2 \text{ mm}$$

Zum so erhaltenen Wert ist der entsprechende Wert der Biegung der Führungseinheit unter dem Eigengewicht zu addieren.

Beispiel (Diagramm auf Seite 35)

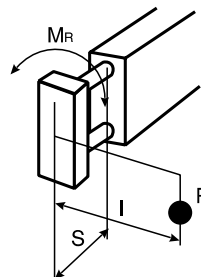
Führungseinheit Ø 63 J11

S = 500 mm (Überstand der Belastung)

Maximale angewandte Belastung = 100 · 0,75 = 75 N

Maximales angewandtes Drehmoment = 61,7 · 0,75 = 46,3 Nm

Maximale Widerstandsmomente MR



Größe	MR
16	4,7 Nm
25	10,2 Nm
32	19,9 Nm
40	26,9 Nm
50	42,8 Nm
63	61,7 Nm
80	93 Nm
100	101,6 Nm

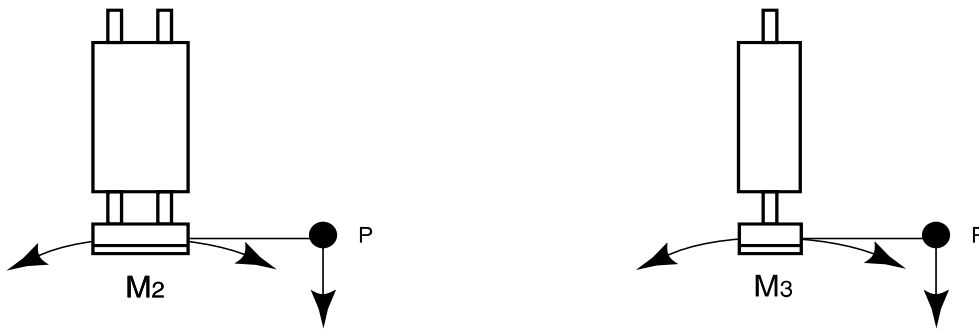
Errechnung des Drehmoments

Für die Errechnung des Drehmoments M1 muß die angewandte Belastung P(N) mit der Länge l (mm) multipliziert werden.

$$M1 = P \cdot l$$

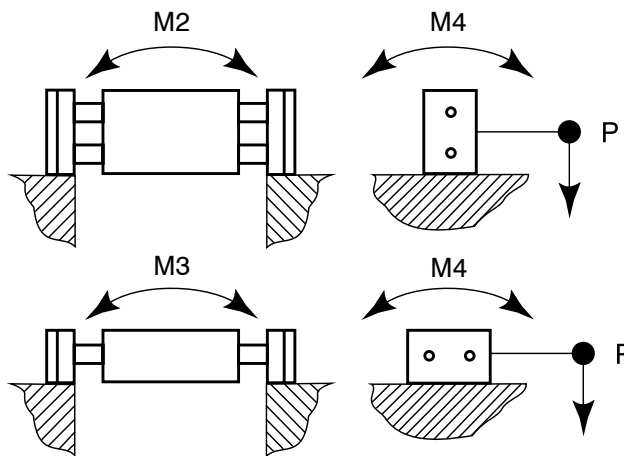
Der so erhaltene Wert muß niedriger sein als die maximalen MR Werte, die in der Tabelle angegeben sind: sollte der erhaltene Wert über diesem Wert liegen, muß auf die nächstgrößere Führungseinheit übergangen werden.

Maximale Widerstandsmomente (Nm)



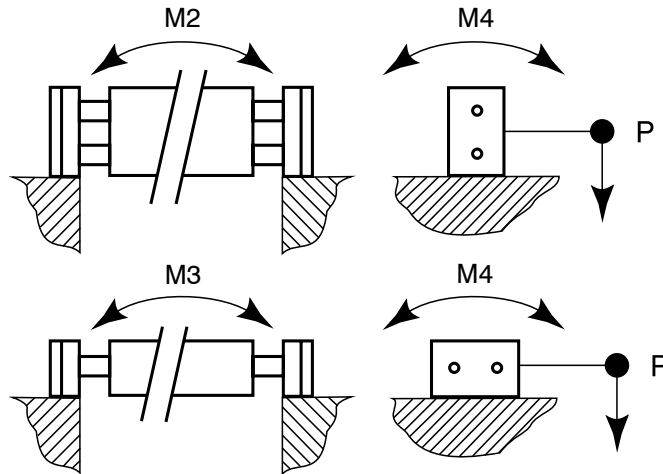
Führungseinheit für...

Größe Führungseinheit	Zylinder ISO 6431 - 6432					Kurzhubzylinder			
	J10 M2=M3 (Nm)	J11 M2=M3 (Nm)	J12=J12B M2=M3 (Nm)	J14=J14B M2=M3 (Nm)	J16=J16B M2=M3 (Nm)	J51 M2=M3 (Nm)	J52 M2=M3 (Nm)	J53 M2=M (Nm)	J54 M2=M3 (Nm)
16	3,2	6,4	11	7,4	11	-	-	-	-
25	6	13,2	23,6	17,8	23,6	6	8,2	6	8,2
32	12,2	27,2	49	37,4	49	12,2	15	12,2	15
40	17,8	36,8	73,6	51	73,6	17,8	19,8	17,8	19,8
50	24,8	56	107,8	78	107,8	24,8	29,8	24,8	29,8
63	35,2	85,6	156,8	114	156,8	35,2	42,8	35,2	42,8
80	52	136	248	173,2	248	52	64,4	52	64,4
100	52	160	298	173,2	298	52	64,4	52	64,4



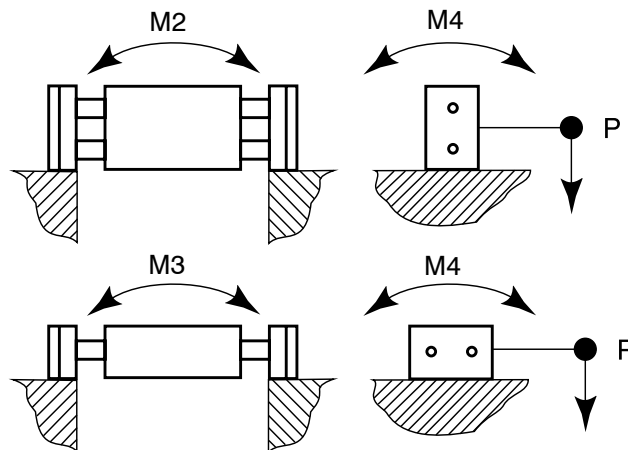
Führungseinheit für...

Größe Führungseinheit	Zylinder ISO 6431- 6432			Kurzhubzylinder	M4 (Nm)
	J16=J16B M2/M3 (Nm)	J18 M2/M3 (Nm)	J19 M2/M3 (Nm)	J56 M2/M3 (Nm)	
16	12,8/8,8	10,4/4,4	12,8/8,8	-	9,4
25	28/19	22,2/8,6	28/19	22/7,6	20,4
32	55,6/38,8	45,2/17	55,6/38,8	42,6/15	39,8
40	80/59,4	58,5/22,6	80/59,4	57,4/19,8	53,8
50	121/75,2	92/33,4	121/75,2	90,4/29,8	85,6
63	173,6/122,6	135,2/52	173,6/122,6	130/42,4	123,4
80	270,2/196	204,2/84	270,2/196	196,6/64,4	186
100	318,6/245,6	230,8/109,2	318,6/245,6	213,2/64,4	203,2



Führungseinheit für Druckluftzylinder ISO 6431 - 6432

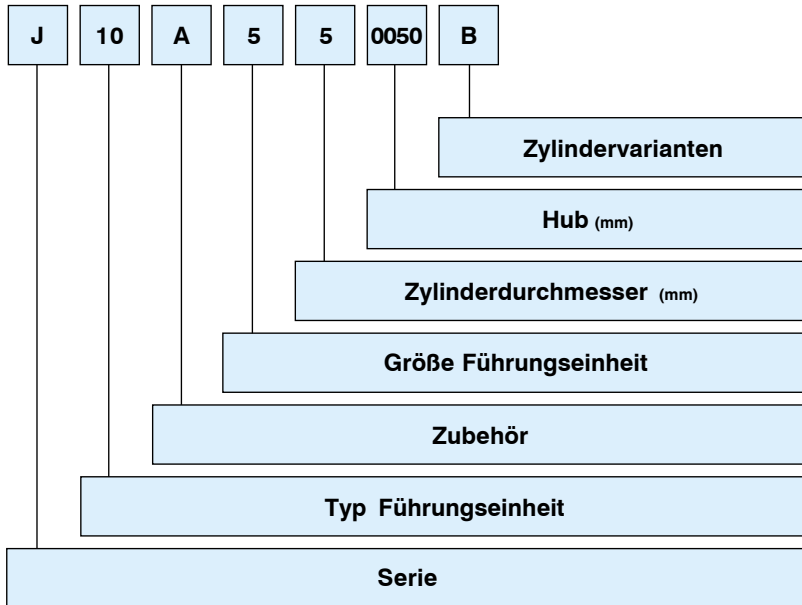
Größe Führungseinheit	J17=J17B M2 (Nm)							J17=J17B M3 (Nm)							M4 (Nm)
	Hub (m/m)														
	100	200	300	400	500	750	1000	100	200	300	400	500	750	1000	
16	30,4	48,4	58	84,8	103	148,8	194,8	29	47,4	70	84,2	102,6	148,6	194,6	9,4
25	56,8	114	114	143,2	172,4	246	320	53	82,6	112	141,8	171,4	245,4	320	20,4
32	89,4	133	178	222	270	386	502	80	126,8	173,6	220	267,2	384	500	39,8
40	117	169,2	223,6	279	334,4	474,8	616	104	160,6	217,4	274	330	472	614	53,8
50	161,4	230	301,4	373,2	446	630	816	138	212,8	287,2	361,6	436	622	808	85,6
63	228	312	402	493	586	818	1102	192,8	288	383	478	573	810	1048	123,4
80	328,6	434	550,4	668	788,8	1091,2	1398	270	394	518	642	766	1076	1386	186
100	349,6	456	570	687	806	1108,6	1414	284	408	532	656	780	1090	1400	203,2



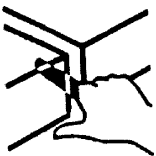
Führungseinheit für kolbenstangenlose Zylinder

Größe Führungseinheit	Zylinderdurchmesser mm	Standardschlitten J30		langer Schlitten J31		M4 (Nm)
		M2 (Nm)	M3 (Nm)	M2 (Nm)	M3 (Nm)	
40	25	68,4	42,4	110,2	96,2	53,8
50	32	118,4	81,8	198	178,6	85,6
63	40	192,2	147,2	315	289,8	123,4
80	50	298,2	233,2	516	481,2	186

**Typenschlüssel Führungseinheiten Größen 16 ÷ 100 mm für Druckluftzylinder der Serien "M" und "K"**



Die Führungseinheiten sind serienmäßig mit einem Sicherheitsabstand von 25 mm zur Unfallverhütung nach EN 349 gebaut.



Zur Errechnung des Gesamtgewichts muß zum Gewicht von Führungseinheit und Hub "0" des Zylinders die Gewichtszunahme pro mm Führungsstange von Zylinder und Führungseinheit sowie Hub addiert werden.

**Beispiel: zur Ermittlung des Gewichts einer Führungseinheit J11 Größe 32 und Hub 100 mm wie folgt vorgehen:**

	Masse (kg)
Führungseinheit bei Hub "0"	1,3
Zylinder bei Hub "0"	0,504
Führungsstange 1,17 x 100	0,117
Gewicht des Zylinders 2,35 x 100	0,235
<b>Gesamtgewicht</b>	<b>2,156</b>

**ANMERKUNG:** Führungseinheiten haben serienmäßig einen Zylinder mit Dämpfung; Magnetausführung ist für die Modelle J10 J11/J12/J18/J19 vorgesehen; für alle anderen Serien ist für die Magnetausführung der Zusatz eines magnetischen Schalterkanals der Serie DKJ... vorgesehen, der separat bestellt werden muß (siehe Abschnitt Zubehör Seite 6).

**SERIE**

**J** = Führungseinheiten

**TYP DER FÜHRUNGSEINHEIT**

- 10** = Führungseinheit, überstehende Führungsstangen mit kurzem Führungsschlitten (1 Führungsbüchse - empfohlen bis 50 mm)
- 11** = Führungseinheit, überstehende Führungsstangen mit mittellangem Schlitten (2 Führungsbüchsen)
- 12** = Führungseinheit, überstehende Führungsstangen mit langem Schlitten (2 Führungsbüchsen)
- 14** = Führungseinheit, geschützter Zylinder (2 Führungsbüchsen)
- 16** = Führungseinheit, Mittenbefestigung (2 Führungsbüchsen - halbintegrierter Zylinder)
- 17** = Führungseinheit, Mittenbefestigung (2 Führungsbüchsen - geschützter Zylinder)
- 18** = Führungseinheit, mittellanger beweglicher Schlitten (2 Führungsbüchsen - Zylinder außen angebaut)
- 19** = Führungseinheit, langer beweglicher Schlitten (2 Führungsbüchsen - Zylinder außen angebaut)

**ZUBEHÖR**

**A** = Abstreifer an den Führungsstangen

**GRÖÖE DER FÜHRUNGSEINHEIT**

- 0** = 16 nur für Zylinder Ø 16
- 2** = 25 nur für Zylinder Ø 25
- 3** = 32 nur für Zylinder Ø 32
- 4** = 40 nur für Zylinder Ø 40
- 5** = 50 nur für Zylinder Ø 50
- 6** = 63 nur für Zylinder Ø 63
- 7** = 80 nur für Zylinder Ø 80
- 8** = 100 nur für Zylinder Ø 100

**ZYLINDERDURCHMESSER**

- 0** = 16
- 2** = 25
- 3** = 32
- 4** = 40
- 5** = 50
- 6** = 63
- 7** = 80
- 8** = 100

**HUB**

Standardhublängen mm:  
**Serie M - Mikrozyylinder**  
 25 - 30 - 40 - 50 - 75 - 100 - 125 - 150 - 160 - 175  
 200 - 250 - 300 - 400 - 500.  
**Serie K - Zylinder ISO**  
 25 - 50 - 75 - 80 - 100 - 125 - 150 - 160 - 175  
 200 - 250 - 300 - 320 - 400 - 450 - 500.

**ZYLINDERVARIANTEN**

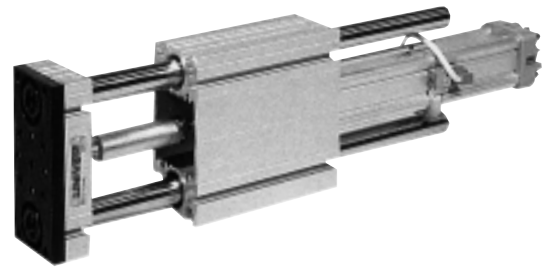
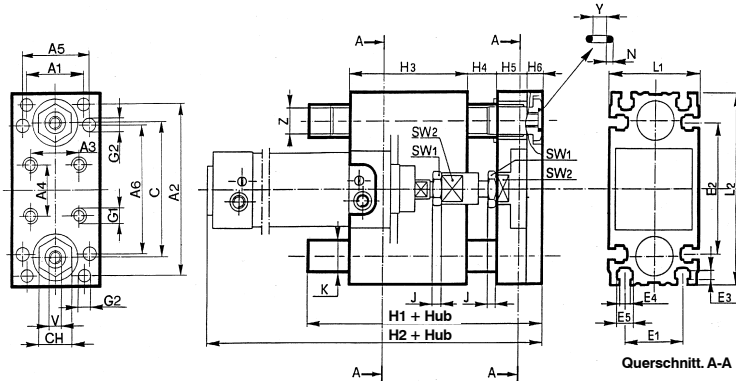
- A** = Mikrozyylinder Serie M150, Ø16÷25 mm  
ISO Zylinder Serie K200, Ø 32÷ 100 mm
- B** = Mikrozyylinder mit Feststelleinheit  
Serie M 250, Ø 16÷25  
ISO Zylinder mit Feststelleinheit  
Serie K 200, Ø 32÷100

# Führungseinheiten mit überstehenden Führungsstangen

**J10** . . . . kurzer Schlitten, 1 Führungsbüchse (empfohlen bis zu einem Hub von 50 mm)

**J11** . . . . mittellanger Schlitten, 2 Führungsbüchsen

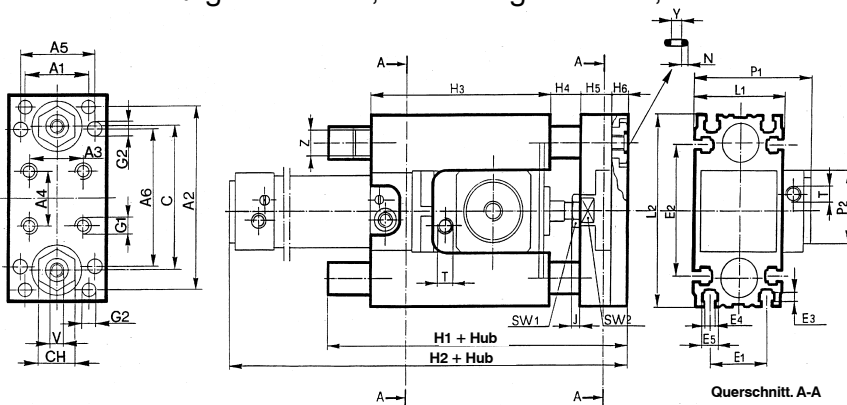
**J12** . . . . langer Schlitten, 2 Führungsbüchsen



High-Tech

Größe Führungseinheit	Zyl. Ø	J10....							J11....						J12....							
		+ HUB		H3	H4	H5	H6	Masse (kg) Hub "0"	+ HUB		H3	H4	H5	H6	Masse (kg) Hub "0"	+ HUB		H3	H4	H5	H6	Masse (kg) Hub "0"
		H1	H2						H1	H2						H1	H2					
16	16	124	141	32	25	18	8	0,428	147	168	55	25	18	8	0,52	172	193	80	25	18	8	0,585
25	25	130	164	38	25	18	8	0,62	157	192	65	25	18	8	0,75	192	227	100	25	18	8	0,9
32	32	141	168	43	25	20	10	1,06	176	203	78	25	20	10	1,3	223	250	125	25	20	10	1,602
40	40	149	184	51	25	20	10	1,5	183	218,5	85	25	20	10	1,84	248	283,5	150	25	20	10	2,33
50	50	165	196	57	25	25	10	2,46	203	234,5	95	25	25	10	3,01	273	304,5	165	25	25	10	3,775
63	63	171,5	213	62,5	25	25	12	3,61	219,5	260,5	110	25	25	12	4,89	294,5	329,5	185	25	25	12	6,48
80	80	198,5	242	78,5	25	30	12	5,4	249,5	293,5	130	25	30	12	6,68	339,5	383,5	220	25	30	12	8,27
100	100	205,5	246	85	25	30	12	6,22	269,5	321	150	25	30	12	7,52	379,5	431	260	25	30	12	9,11

**J12** . . . . B langer Schlitten, 2 Führungsbüchsen, mit Feststelleinheit

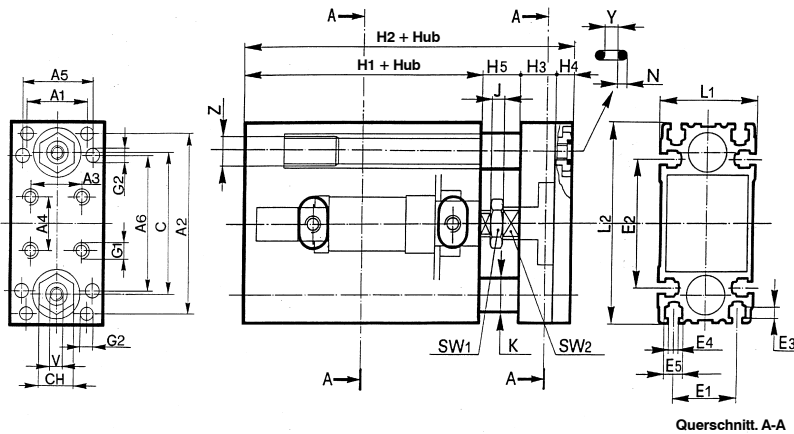


Größe	Zyl. Ø	J12....B										Masse (kg) Hub "0"	
		+ HUB		H3	H4	H5	H6	P1	P2	T	Führungseinheit	Feststell-einheit	
		H1	H2										
25	25	186	220	94	25	18	8	77,5	40	G 1/8	0,874	0,43	
32	32	220	247	122	25	20	10	83,5	50	G 1/8	1,592	0,73	
40	40	229	265	131	25	20	10	91	58	G 1/8	2,18	0,9	
50	50	252	283	144	25	25	10	106	70	G 1/8	3,555	1,4	
63	63	271,5	313,5	163	25	25	12	128,5	85	G 1/8	5,748	2,31	
80	80	299,5	343	180	25	30	12	150	100	G 1/8	7,56	3,7	
100	100	339,5	385	220	25	30	12	185,5	116	G 1/8	8,385	7,3	



Nicht angegebene Werte sind auf Seite 44 angeführt

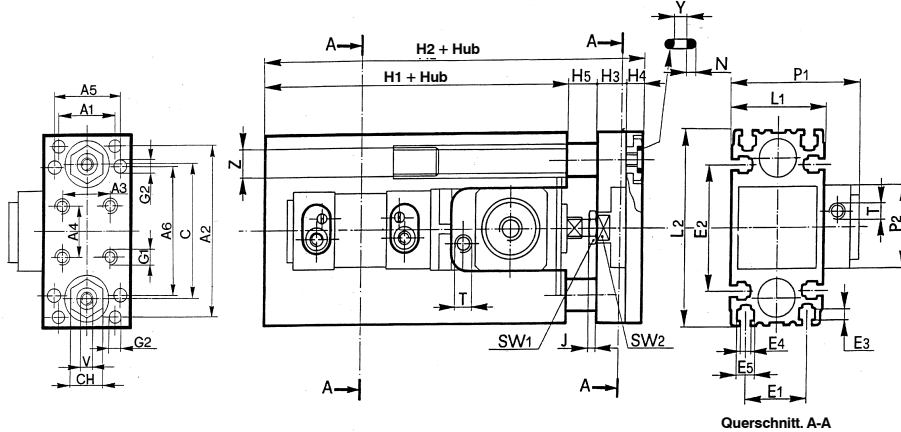
J14 . . . . 2 Führungsbüchsen



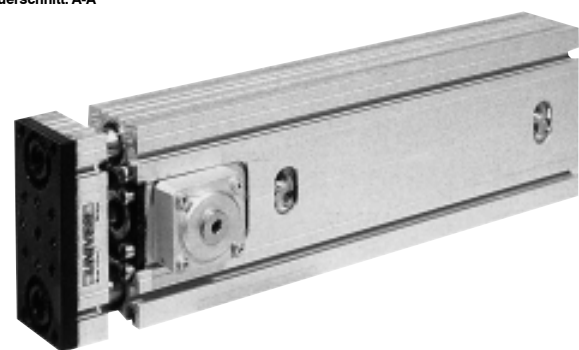
Größe Führungseinheit	Zyl. Ø	J14....					Masse (kg) Hub "0"
		+ HUB		H3	H4	H5	
		H1	H2				
16	16	100	151	18	8	25	0,62
25	25	120	171	18	8	25	0,947
32	32	130	185	20	10	25	1,58
40	40	140	195	20	10	25	2,17
50	50	150	210	25	10	25	3,48
63	63	165	227	25	12	25	5,08
80	80	180	247	30	12	25	6,87
100	100	195	262	30	12	25	7,74



J14 . . . . B 2 Führungsbüchsen mit Feststelleinheit

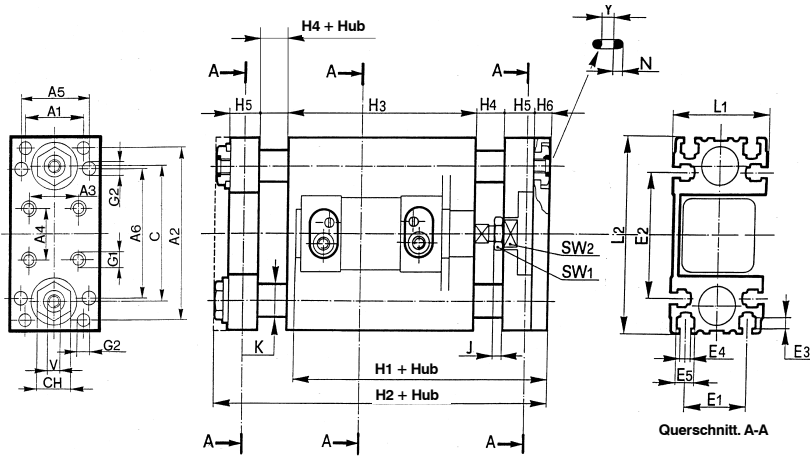


Größe	Zyl. Ø	J14...B							Masse (kg) Hub "0"		
		+ HUB		H3	H4	H5	P1	P2	T	Führung einheit	Feststell einheit
		H1	H2								
25	25	179	230	18	8	25	77,5	40	G 1/8	1,183	0,43
32	32	209	264	20	10	25	83,5	50	G 1/8	2,055	0,73
40	40	222	277	20	10	25	91	58	G 1/8	2,805	0,9
50	50	236	296	25	10	25	106	70	G 1/8	3,526	1,4
63	63	250	312	25	12	25	128,5	85	G 1/8	6,71	2,31
80	80	285	352	30	12	25	150	100	G 1/8	8,5	3,7
100	100	335	402	30	12	25	185,5	116	G 1/8	9,32	7,3

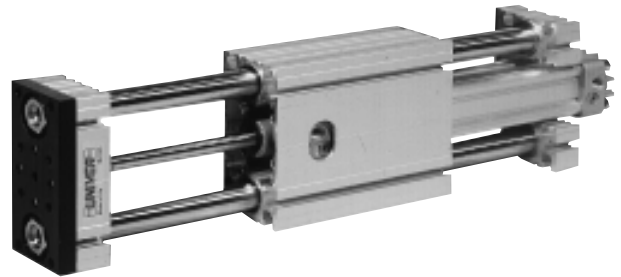


Nicht angegebene Werte sind auf Seite 44 angeführt

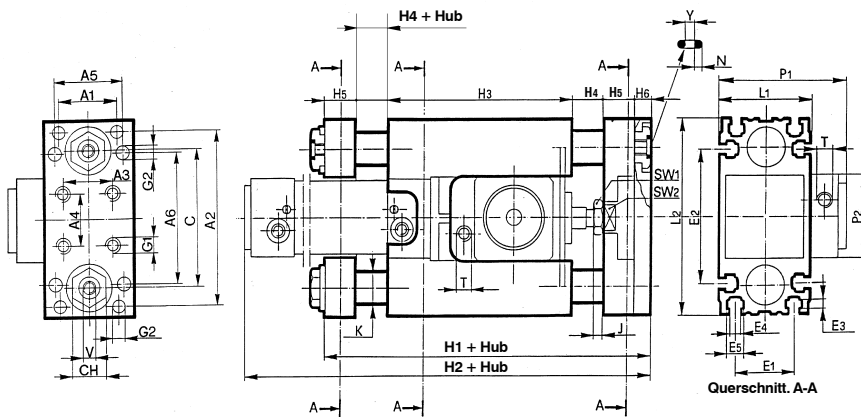
**J16 . . . . 2 Führungsbüchsen**



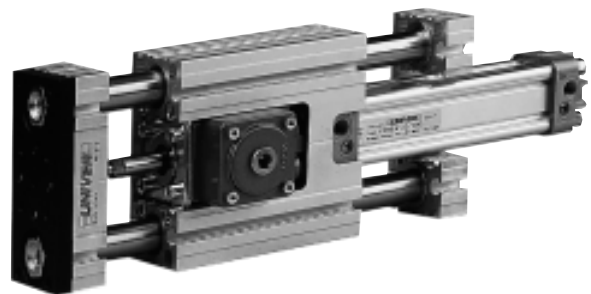
Größe	Zyl. Ø	J16....						Masse (kg) Hub "0"
		+ HUB		H3	H4	H5	H6	
		H1	H2					
16	16	137	182	80	25	18	8	0,685
25	25	156	202	100	25	18	8	1,022
32	32	168	235	125	25	20	10	1,985
40	40	184	260	150	25	20	10	2,452
50	50	195	285	165	25	25	10	3,82
63	63	213	309	185	25	25	12	6,77
80	80	244	354	220	25	30	12	8,56
100	100	256	394	260	25	30	12	9,39



**J16 . . . . B 2 Führungsbüchsen mit Feststelleinheit**



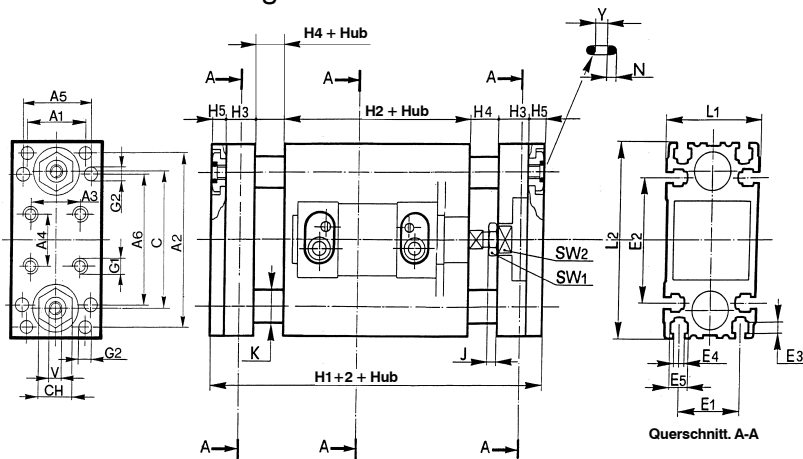
Größe	Zyl. Ø	J16...B									Masse (kg) Hub "0"	
		+ HUB		H3	H4	H5	H6	P1	P2	T	Führungs- einheit	Feststell- einheit
		H1	H2									
25	25	188	220	94	25	18	8	77,5	40	G 1/8	0,94	0,43
32	32	222	247	122	25	20	10	83,5	50	G 1/8	1,965	0,73
40	40	231	265	131	25	20	10	91	58	G 1/8	2,3	0,9
50	50	254	283	144	25	25	10	106	70	G 1/8	3,59	1,4
63	63	275	313,5	163	25	25	12	128,5	85	G 1/8	6,4	2,31
80	80	302	343	180	25	30	12	150	100	G 1/8	8,19	3,7
100	100	342	385	220	25	30	12	185,5	116	G 1/8	9,02	7,3



Nicht angegebene Werte sind auf Seite 44 angeführt



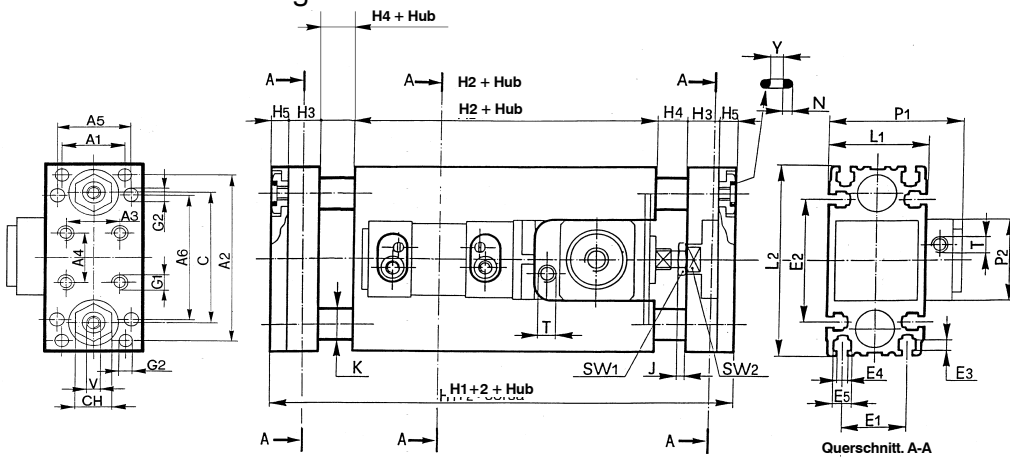
J17 . . . . 2 Führungsbüchsen



Größe Führungseinheit	Zyl. Ø	J17....					Masse (kg) Hub "0"
		+ 2 • HUB	+ HUB	H3	H4	H5	
16	16	202	100	18	25	8	0,715
25	25	222	120	18	25	8	1,243
32	32	240	130	20	25	10	1,925
40	40	250	140	20	25	10	2,234
50	50	270	150	25	25	10	3,39
63	63	289	165	25	25	12	6,19
80	80	314	180	30	25	12	7,985
100	100	329	195	30	25	12	8,935



J17 . . . . B 2 Führungsbüchsen mit Feststelleinheit



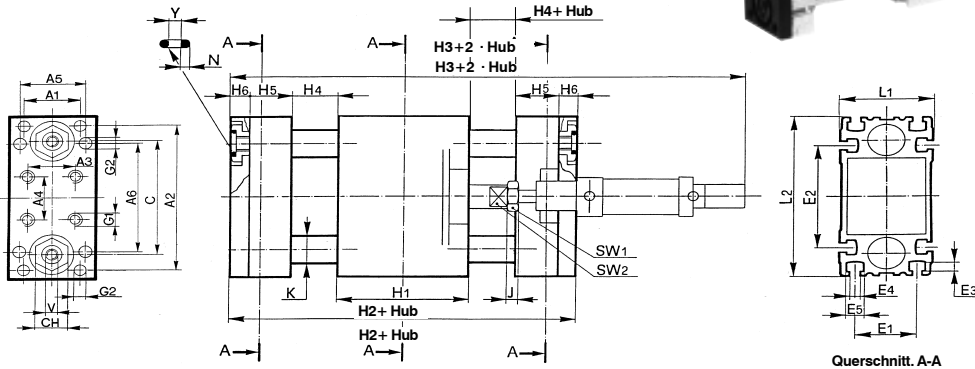
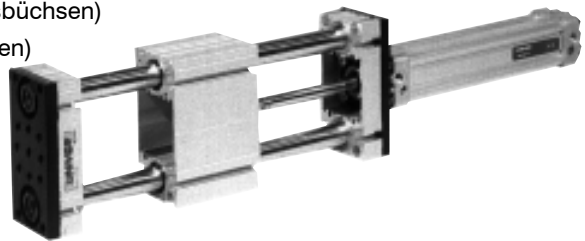
Größe Führungseinheit	Zyl. Ø	J17...B								Masse (kg) Hub "0"	
		+ 2 • HUB	+ HUB	H3	H4	H5	P1	P2	T	Führungseinheit	Feststell-einheit
25	25	281	179	18	25	8	77,5	40	G 1/8	1,386	0,43
32	32	319	209	20	25	10	83,5	50	G 1/8	2,59	0,73
40	40	332	222	20	25	10	91	58	G 1/8	3,145	0,9
50	50	356	236	25	25	10	106	70	G 1/8	4,55	1,4
63	63	374	250	25	25	12	128,5	85	G 1/8	5,99	2,31
80	80	419	285	30	25	12	150	100	G 1/8	7,79	3,7
100	100	469	335	30	25	12	185,5	116	G 1/8	8,64	7,3



Nicht angegebene Werte sind auf Seite 44 angeführt

**J18** . . . . mittellanger, beweglicher Schlitten (2 Führungsbüchsen)

**J19** . . . . langer, beweglicher Schlitten (2 Führungsbüchsen)



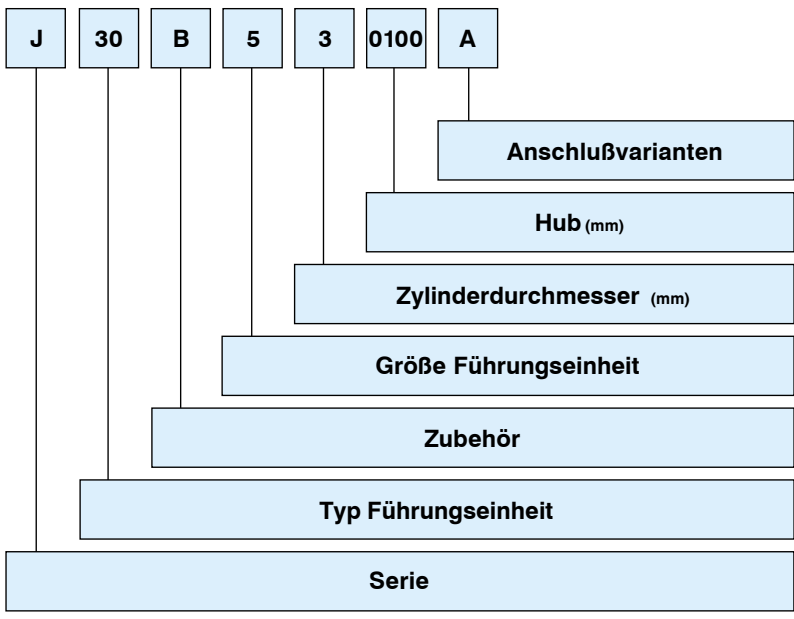
Größe Führungseinheit	Zyl. Ø	J18....							J19....						
		H1	+ HUB H2	+ 2 · HUB H3	H4	H5	H6	Masse (kg) Hub "0"	H1	+ HUB H2	+ 2 · HUB H3	H4	H5	H6	Masse (kg) Hub "0"
16	16	55	157	230	25	18	8	0,636	80	182	255	25	18	8	0,7
25	25	65	167	258	25	18	8	0,904	100	202	293	25	18	8	1,044
32	32	78	188	285	25	20	10	1,685	125	235	332	25	20	10	1,968
40	40	85	195	304	25	20	10	2,15	150	260	369	25	20	10	2,645
50	50	95	215	325	25	25	10	3,44	165	285	395	25	25	10	4,205
63	63	110	234	359	25	25	12	5,33	185	309	434	25	25	12	6,82
80	80	130	264	397	25	30	12	7,225	220	354	487	25	30	12	8,61
100	100	150	284	428	25	30	12	8,05	260	394	538	25	30	12	9,435

**Gemeinsame Abmessungen Führungseinheiten mit Zylindern ISO 6431 - 6432**

Größe	Zyl. Ø	A1	A2	A3	A4	A5	A6	C	CH	E1	E2	E3	E4	E5	G1	G2*	J	K	L1	L2	N
16	16	19,9	70,6	24	30	-	-	51	13	20	46	3,5	4,4	7,4	M4	Ø 4H8	4	12	32	77	1,78
25	25	32	85	27	27	36	62	69	14	32	62	5	5,4	8,4	M5	Ø 6H8	6	16	47	96	1,78
32	32	38	108	32,5	32,5	46	82	85	22	38	82	5	6,4	10,4	M6	Ø 6H8	6	20	58	120	2,62
40	40	42	118	38	38	54	90	95	22	42	90	5	6,4	10,4	M6	Ø 8H8	7	22	66	130	2,62
50	50	48,1	140	46,5	46,5	69	110	115	27	48	110	6,5	8,4	13,4	M8	Ø 8H8	8	25	84	155	2,62
63	63	56	157,5	56,5	56,5	79,5	120	130	30	56	120	7,5	10,5	17,5	M8	Ø 8H8	8	28	98	176	2,62
80	80	65	178	72	72	95	142	150	32	65	142	8,5	10,5	18	M10	Ø 8H8	9	32	117	200	2,62
100	100	72	194	89	89	113	156	164	32	72	156	8,5	10,5	18	M10	Ø 8H8	9	32	133	214	2,62

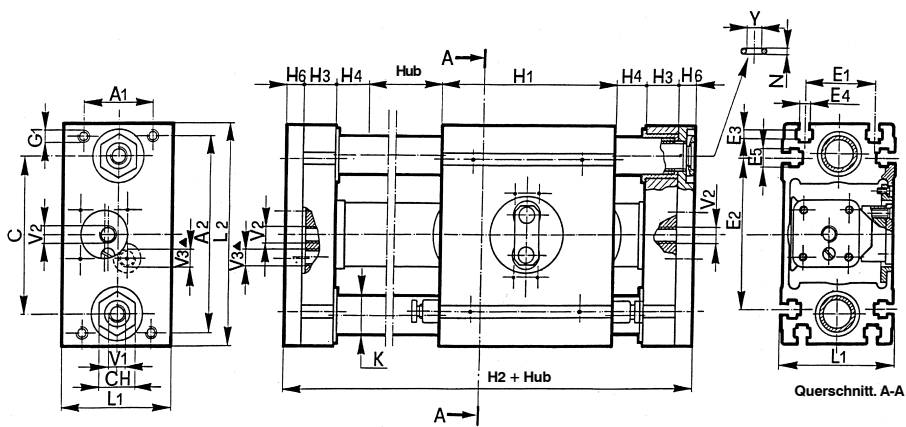
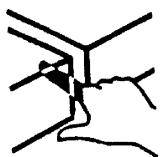
\* In Verbindung mit Pass-Stift, Toleranz m 6.

Größe Führungseinheit	Zyl. Ø	SW1	SW2	V	Y	Z	Masse (kg) Hub "0"	Massezunahme (g) pro des Hub		
							Zylinder	Zylinder	Führungs- stange	Führungseinheit Serie J14/J17
16	16	10	9	M5	5,28	M10	0,073	0,55	0,44	2,6
25	25	17	12	M5	5,28	M12	0,208	1,15	0,96	4
32	32	17	17	G 1/8	10,78	M16x1,5	0,504	2,35	1,17	6
40	40	19	17	G 1/8	10,78	M18x1,5	0,764	3,24	1,45	7,6
50	50	24	22	G 1/8	10,78	M20x1,5	1,207	4,75	1,9	11
63	63	24	22	G 1/8	10,78	M22x1,5	1,74	5,78	2,4	13,6
80	80	30	30	G 1/8	10,78	M27x2	2,74	8,64	2,8	18
100	100	30	30	G 1/8	10,78	M27x2	3,78	10,4	2,8	20



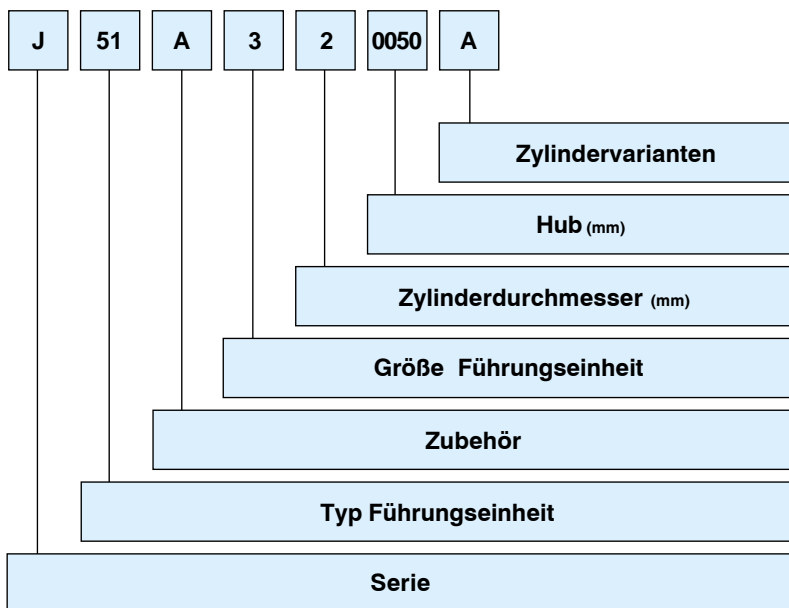
- SERIE**  
**J** = Führungseinheit
- TYP FÜHRUNGSEINHEIT**  
**30** = Führungseinheit, geschützter Zylinder (2 Führungsbüchsen - Standardschlitten)  
**31** = Führungseinheit, geschützter Zylinder (2 Führungsbüchsen - langer Schlitten)
- ZUBEHÖR**  
**A** = Abstreifer an den Führungsstangen
- GRÖÖE FÜHRUNGSEINHEIT**  
**4** = 40 nur für Zylinder Ø 25  
**5** = 50 nur für Zylinder Ø 32  
**6** = 63 nur für Zylinder Ø 40  
**7** = 80 nur für Zylinder Ø 50
- ZYLINDERDURCHMESSER**  
**2** = 25  
**3** = 32  
**4** = 40  
**5** = 50
- HUB FÜHRUNGSEINHEIT**  
 Länge in mm bis max. 800 mm
- A** = Anschlüsse von beiden Zylinderköpfen  
**B** = Anschlüsse nur von rechtem Zylinderkopf

Die Führungseinheiten sind serienmäßig mit einem Sicherheitsabstand von 25 mm zur Unfallverhütung nach EN 349 gebaut

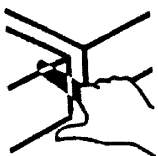


Größe													Typ			
Zylinderrohr	Zylinder Ø	A1	A2	C	CH	E1	E2	E3	E4	E5	G1	K	H1		H2 + HUB	
													Standard-schlitten	langer Schlitten	Standard-schlitten	langer Schlitten
40	25	42	118	95	22	42	90	5	6,4	10,4	M6	22	110	205	220+Hub	315+Hub
50	32	48,1	140	115	27	48	110	6,5	8,4	13,4	M8	25	150	280	270+Hub	400+Hub
63	40	56	157,5	130	30	56	120	7,5	10,5	17,5	M8	28	200	350	324+Hub	474+Hub
80	50	65	178	150	32	65	142	8,5	10,5	18	M10	32	240	440	374+Hub	574+Hub

H3	H4	H6	L1	L2	N	Y	V1	V2	V3	Masse (kg) Hub "0"				Massezunahme in g pro mm Hub		
										Führungseinheit		Zylinder		Führungsstangen	Standard-schlitten	langer Schlitten
										Standard-schlitten	langer Schlitten	Standard-schlitten	langer Schlitten			
20	25	10	66	130	2,62	10,78	M5	G 1/8	G 1/8	2,89	3,61	0,707	1,02	1,45	2,14	2,14
25	25	10	84	155	2,62	10,78	G 1/8	G 1/4	G 1/4	4,813	6,243	1,298	1,914	1,9	3,28	3,28
25	25	12	98	176	2,62	10,78	G 1/8	G 3/8	G 3/8	6,54	8,02	2,489	3,685	2,4	5,54	5,54
30	25	12	117	200	2,62	10,78	G 1/8	G 3/8	G 3/8	11,04	14,32	2,489	3,685	2,8	5,54	5,54



Die Führungseinheiten sind serienmäßig mit einem Sicherheitsabstand von 25 mm zur Unfallverhütung von Unfällen nach EN 349 gebaut



**ANMERKUNG:** Die Führungseinheiten montieren serienmäßig einen nicht magnetischen Zylinder. Für die Magnetausführung ist der Zusatz eines magnetischen Schalterkanals Serie DKJ... vorgesehen, der separat bestellt werden muß (siehe Abschnitt Zubehör Seite 6)

#### SERIE

**J** = Führungseinheit

#### TYP FÜHRUNGSEINHEIT

- 51** = Führungseinheit, überstehende Führungsstangen (1 Führungsbüchse)
- 52** = Führungseinheit, überstehende Führungsstangen (2 Führungsbüchsen)
- 53** = Führungseinheit, geschützter Zylinder (1 Führungsbüchse)
- 54** = Führungseinheit, geschützter Zylinder (2 Führungsbüchsen)
- 56** = Führungseinheit, geschützter Zylinder (2 Führungsbüchsen + 2 Platten)

#### ZUBEHÖR

**A** = mit Abstreifer an den Führungsstangen

#### GRÖÖE FÜHRUNGSEINHEIT

- 2** = 25 nur für Zylinder Ø 20
- 3** = 32 nur für Zylinder Ø 25
- 4** = 40 nur für Zylinder Ø 32
- 5** = 50 nur für Zylinder Ø 40
- 6** = 63 nur für Zylinder Ø 50
- 7** = 80 nur für Zylinder Ø 63
- 8** = 100 nur für Zylinder Ø 80

#### ZYLINDERDURCHMESSER

- 1** = 20
- 2** = 25
- 3** = 32
- 4** = 40
- 5** = 50
- 6** = 63
- 7** = 80

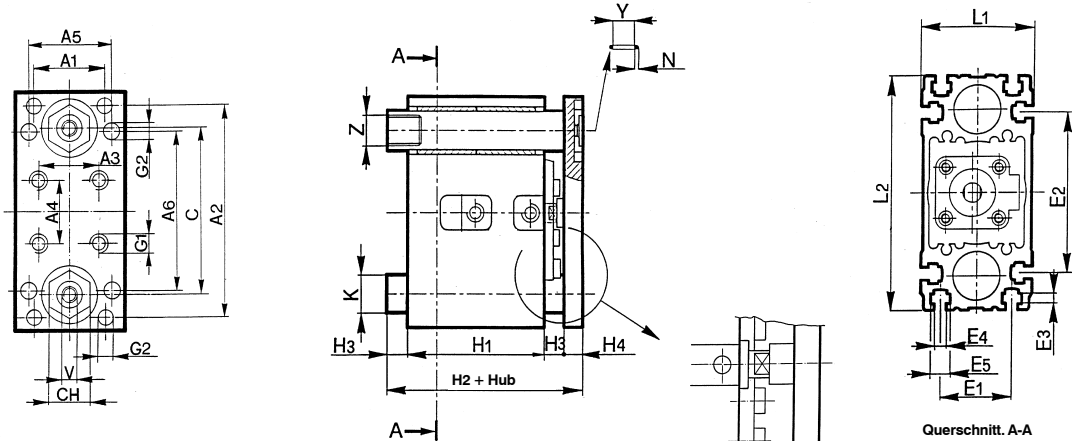
#### ZYLINDERHUB

Standardhublänge in mm:  
5 - 10 - 20 - 25 - 30 - 50 - 75

#### ZYLINDERVARIANTEN

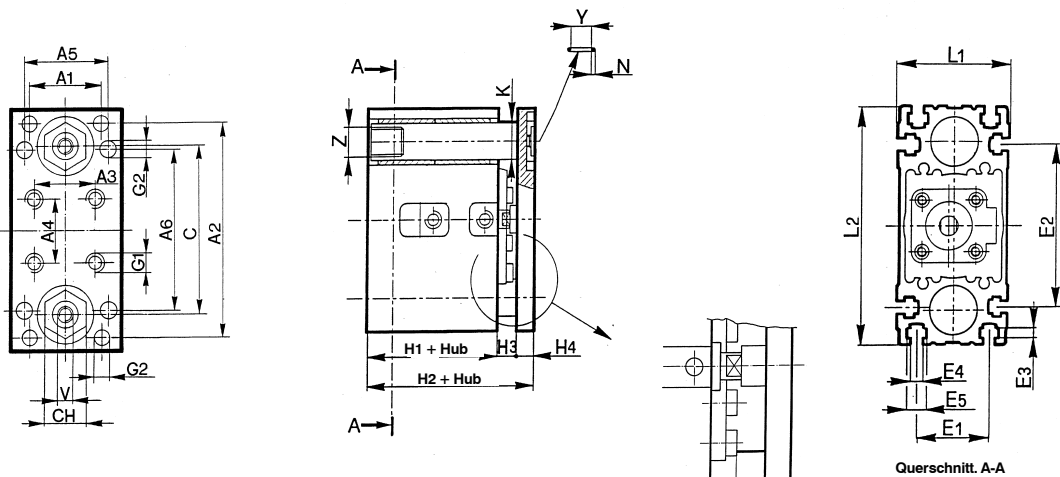
**A** = Standardzylinder

**J51** . . . . 1 Führungsbüchse mit überstehenden Führungsstangen  
**J52** . . . . 2 Führungsbüchsen mit überstehenden Führungsstangen



Größe	Zyl. Ø	J51....			J52....		
		H1	H2 + HUB	Masse (kg) Hub "0"	H1	H2 + HUB	Masse (kg) Hub "0"
25	20	36	107	0,5	62	133	0,56
32	25	42	120	0,875	74	152	0,955
40	32	45	125	1,225	80	160	1,34
50	40	50	132	2,17	90	172	2,36
63	50	55	139	3,2	100	184	3,46
80	63	62	152	5,04	114	204	6,125
100	80	62	152	5,92	114	204	7,040

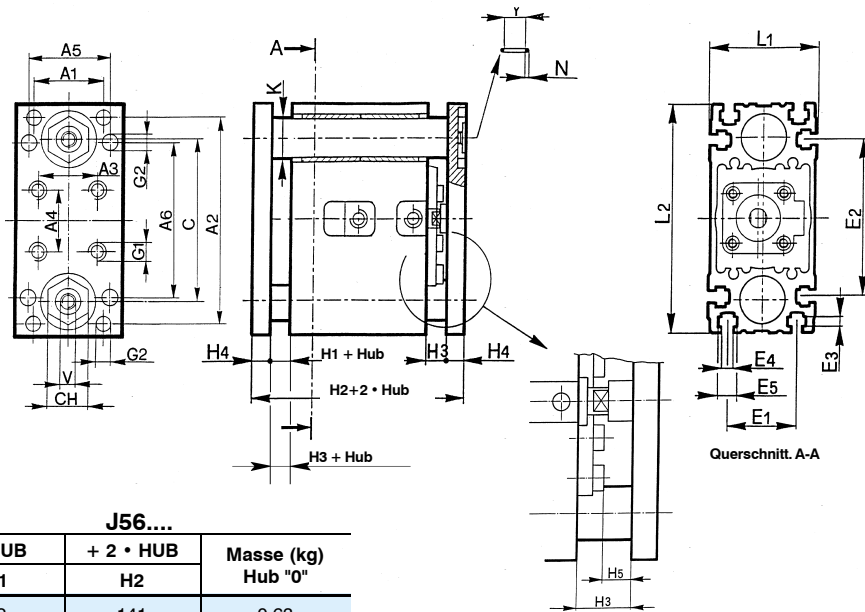
**J53** . . . . 1 Führungsbüchse mit geschütztem Zylinder  
**J54** . . . . 2 Führungsbüchsen mit geschütztem Zylinder



Größe	Zyl. Ø	J53....			J54....		
		+ HUB		Masse (kg) Hub "0"	+ HUB		Masse (kg) Hub "0"
		H1	H2		H1	H2	
25	20	36	75,5	0,475	62	101,5	0,54
32	25	42	86	0,845	74	118	0,925
40	32	45	90	1,18	80	125	1,3
50	40	50	96	2,1	90	136	2,3
63	50	55	103	3,13	100	148	3,39
80	63	62	113	4,99	114	165	6,02
100	80	62	113	5,82	114	165	6,93

Die fehlenden Abmessungen sind auf Seite 48 aufgeführt.

J56 . . . . 2 Führungsbüchsen und 2 Platten



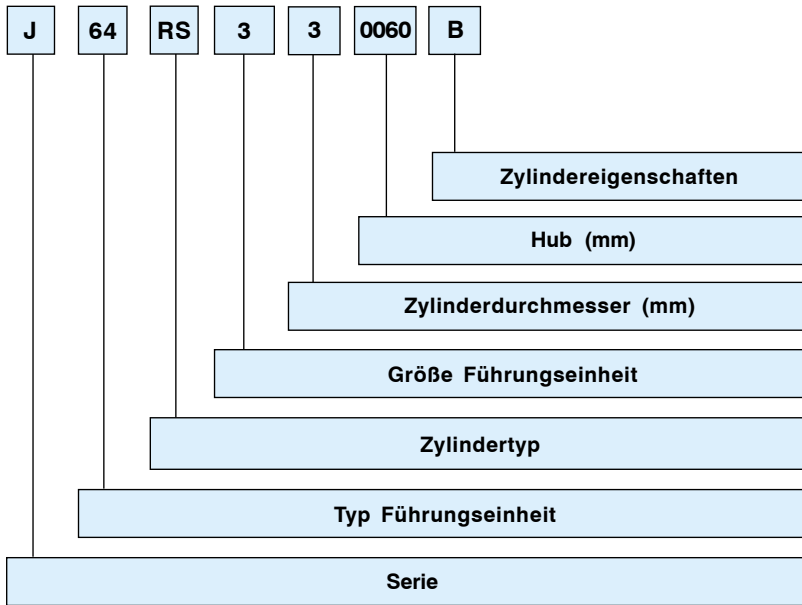
Größe	Zyl. Ø	J56...		Masse (kg) Hub "0"
		+ HUB H1	+ 2 • HUB H2	
25	20	62	141	0,63
32	25	74	162	1,04
40	32	80	170	1,48
50	40	90	182	2,54
63	50	100	196	3,68
80	63	114	216	6,34
100	80	114	216	7,19

Maximale Abmessungen, Führungseinheiten mit Kurzhubzylindern

Größe	Zyl. Ø	A1	A2	A3	A4	A5	A6	C	CH	E1	E2	E3	E4	E5	G1	G2*	H3	H4	H5	K	L1	L2
25	20	32	85	27	27	36	62	69	14	32	62	5	5,4	8,4	M5	Ø6H8	31,5	8	25	16	47	96
32	25	38	108	32,5	32,5	46	82	85	22	38	82	5	6,4	10,4	M6	Ø8H8	34	10	25	20	58	120
40	32	42	118	38	38	54	90	95	22	42	90	5	6,4	10,4	M6	Ø8H8	35	10	25	22	66	130
50	40	48,1	140	46,5	46,5	69	110	115	27	48	110	6,5	8,4	13,4	M8	Ø8H8	36	10	25	25	84	155
63	50	56	157,5	56,5	56,5	79,5	120	130	30	56	120	7,5	10,5	17,5	M8	Ø8H8	36	12	25	28	98	176
80	63	65	178	72	72	95	142	150	32	65	142	8,5	10,5	18	M10	Ø8H8	39	12	25	32	117	200
100	80	72	194	89	89	113	156	164	32	72	156	8,5	10,5	18	M10	Ø8H8	39	12	25	32	133	214

\* In Verbindung mit Pass-Stift, Toleranz m 6.

Größe	Zyl. Ø	N	V	Y	Z	Masse (kg) Hub "0"	Massezunahme pro mm Hub (g)		
						Zylinder	Führungs- stangen	Zylinder	Führungs- einheit
25	20	1,78	M5	5,28	M12	0,155	0,96	3,25	4
32	25	2,62	G 1/8	10,78	M16x1,5	0,292	1,17	4,45	6
40	32	2,62	G 1/8	10,78	M18x1,5	0,43	1,45	5,3	7
50	40	2,62	G 1/8	10,78	M20x1,5	0,446	1,9	6,4	11
63	50	2,62	G 1/8	10,78	M22x1,5	0,772	2,4	7,9	13,6
80	63	2,62	G 1/8	10,78	M27x2	1,275	2,8	14,5	18
100	80	2,62	G 1/8	10,78	M27x2	1,92	2,8	19,7	20



**SERIE**

**J64RS** = Führungseinheiten für Kompaktzylinder Serie STRONG Ø 32 ÷ 63 mm

**TYP FÜHRUNGSEINHEIT**

**64** = für geschützten Zylinder  
**65** = für geschützten Zylinder mit durchgehender Öffnung  
**66** = für geschützten Zylinder mit durchgehender Öffnung  
**67** = für geschützten Zylinder  
 Tutte le tipologie con boccole tergiaste di serie.

**ZYLINDERTYP**

**RS** = Zylinder Serie STRONG mit langem Kolben (der Zylinder wird mit um 180° verdecktem Zylinderrohr im Vergleich zum Standardzylinder angeliefert)

**GRÖSSE FÜHRUNGSEINHEIT**

**3** = 32  
**4** = 40  
**5** = 50  
**6** = 63

**ZYLINDERDURCHMESSER**

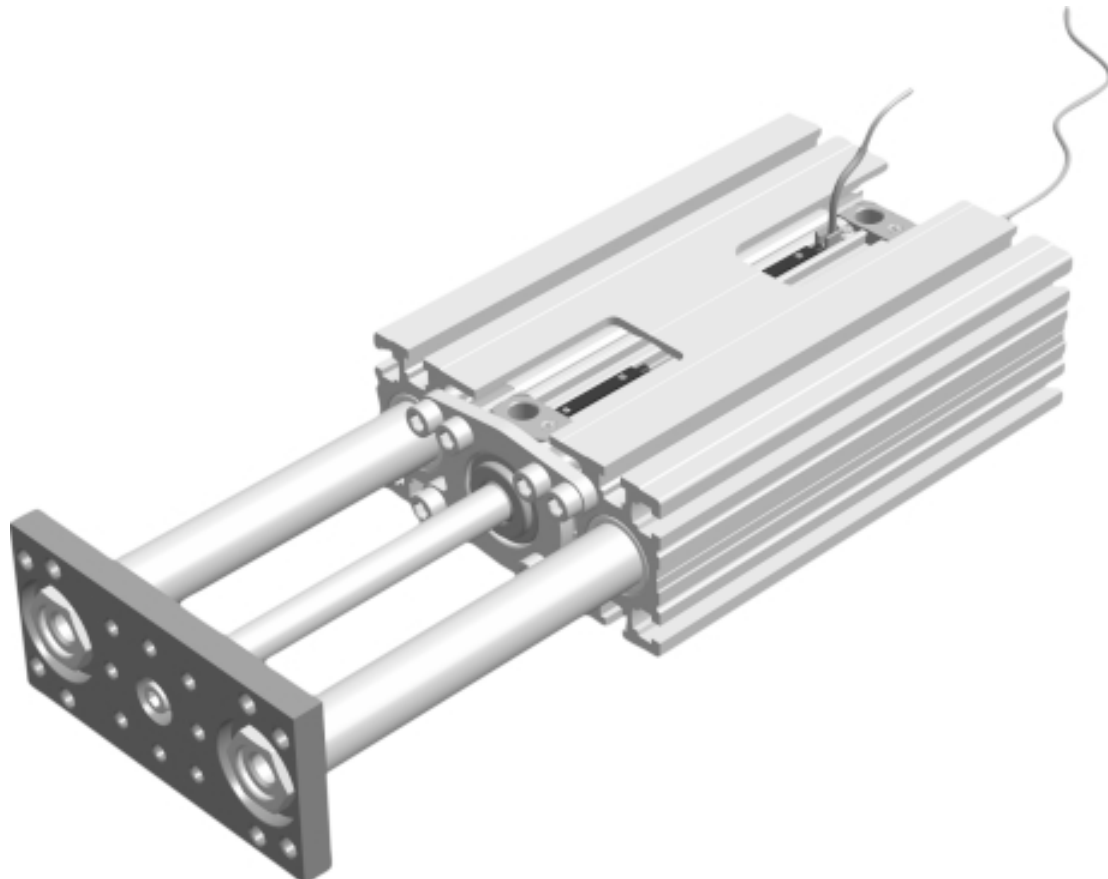
**3** = 32  
**4** = 40  
**5** = 50  
**6** = 63

**STANDARDHUB IN MM**

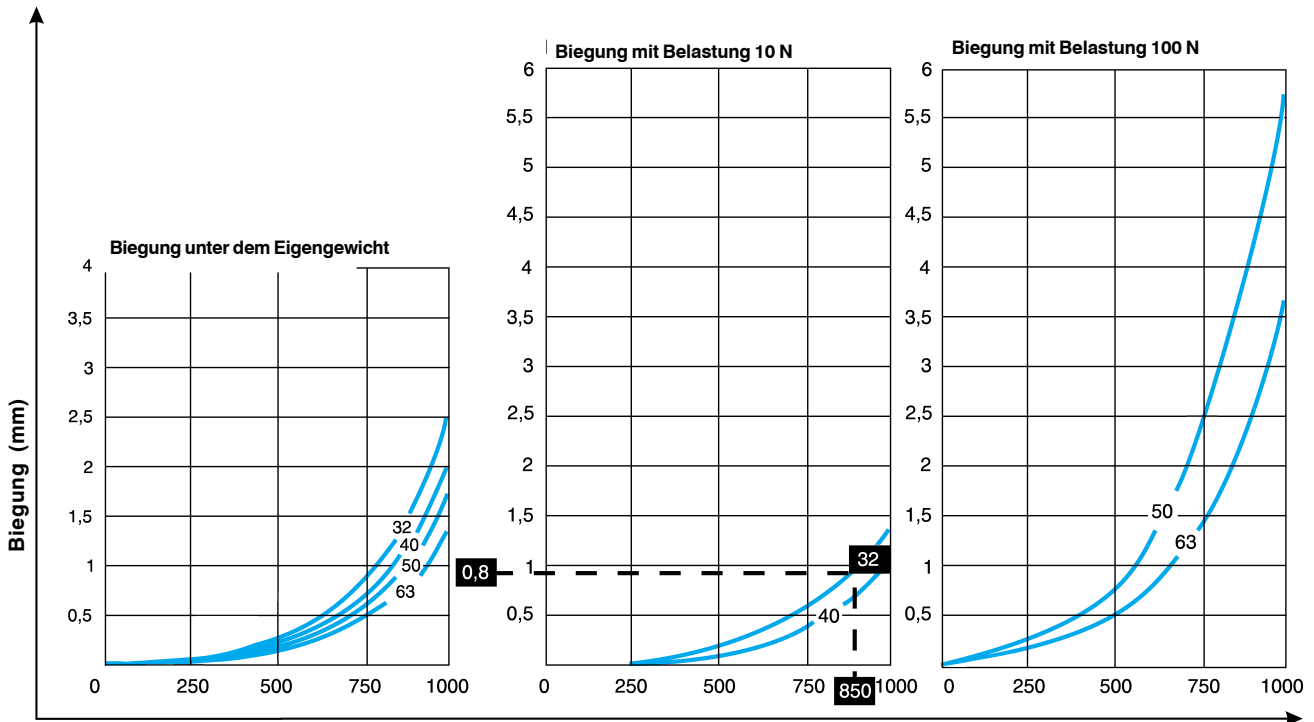
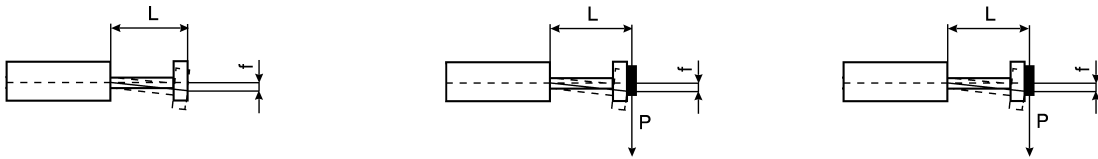
0015 ÷ 0800 mm

**ZYLINDEREIGENSCHAFTEN**

**A** = Zylinder mit verlängertem Kolben  
**B** = Zylinder mit verlängertem Kolben und Feststelleinheit.



Mod. J64



Anwendungsbeispiele:

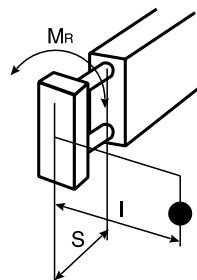
Beispiel zur Errechnung der Biegung

Die Gesamtbiegung der Führungseinheit wird bestimmt indem die Biegung unter dem Eigengewicht mit der Biegung durch die Belastung summiert wird..

Für Belastungen, die von 10 N oder 100 N (Werte der Kurve) abweichen, erhält man die Biegung indem man den Kurvenwert K mit nachstehendem Verhältnis multipliziert:

$$f = K \cdot \frac{Q \text{ (Belastung)}}{10 \text{ N o } 100 \text{ N}}$$

Werte des maximalen Widerstandsmoments MR



Größe	MR
32	19.9 Nm
40	26.9 Nm
50	42.8 Nm
63	61.7 Nm

Errechnung des Drehmoments

Für die Errechnung des Drehmoments M1 muß die Belastung P (N) mit dem Arm I (mm) multipliziert werden.

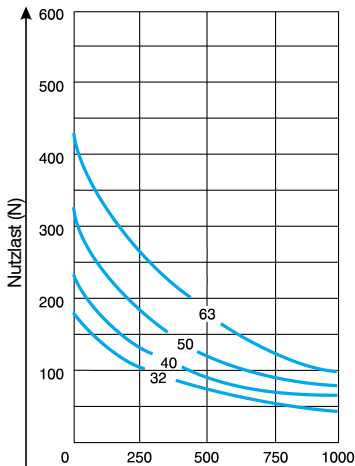
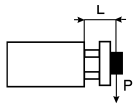
$$M1 = P \cdot I$$

Der so erhaltene Wert muß niedriger sein als die maximalen MR Werte, die in der Tabelle angegeben sind: sollte der erhaltene Wert über diesem Wert liegen, muß auf die nächstgrößere Führungseinheit übergangen werden.

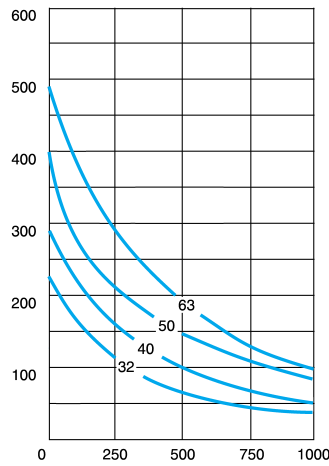
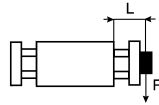


Sollten überstehende Lasten Drehmomente verursachen, müssen die maximalen Belastungswerte und anwendbaren Drehmomente auf 75% reduziert werden.

### Mod. J64

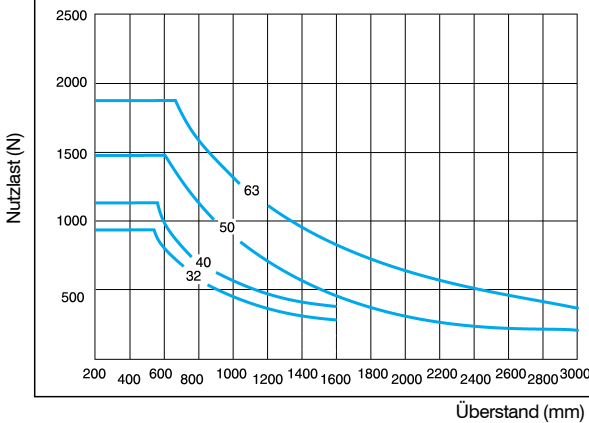
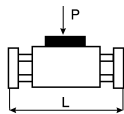


### Mod. J67



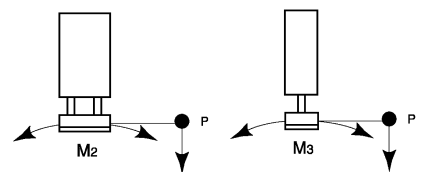
Überstand (mm)

### Mod. J67



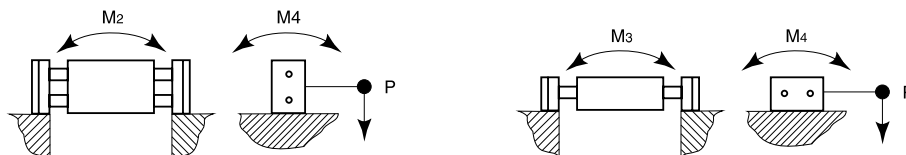
Überstand (mm)

### J64 - J64B



Größe Führungseinheit	M2 = M3 (Nm)
32	37,4
40	51
50	78
63	114

### J67 - J67B

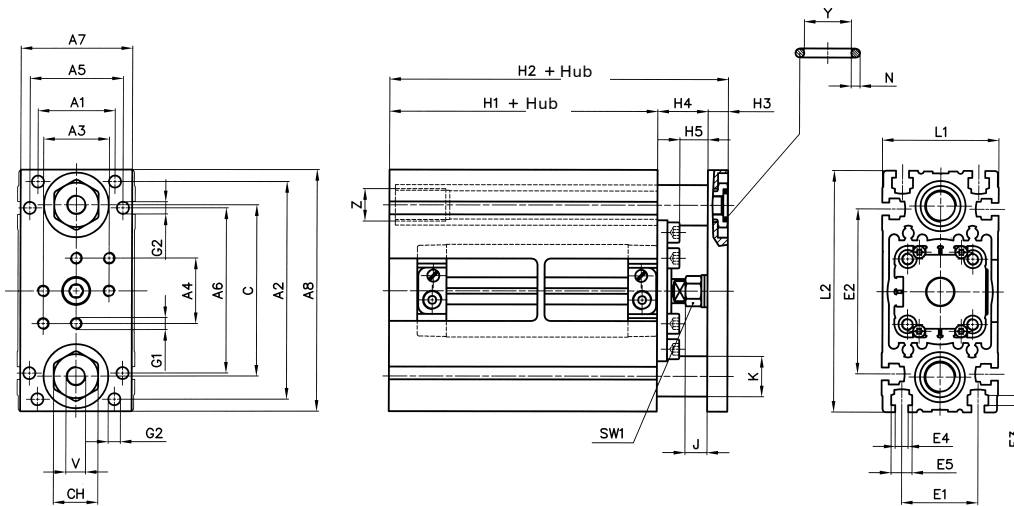


Größe Führungseinheit	M2 (Nm)							M3 (Nm)							M4 (Nm)
	Hub (m/m)														
	100	200	300	400	500	750	1000	100	200	300	400	500	750	1000	
32	89,4	133	178	222	270	386	502	80	126,8	173,6	220	267,2	384	500	39,8
40	117	169,2	223,6	279	334,4	474,8	616	104	160,6	217,4	274	330	472	614	53,8
50	161,4	230	301,4	373,2	446	630	816	138	212,8	287,2	361,6	436	622	808	85,6
63	228	312	402	493	586	818	1102	192,8	288	383	478	573	810	1048	123,4

P = Schwerpunkt der Nutzlast

J64..., 2 Führungsbüchsen

Größe	Masse Hub "0" in gr.			Massezunahme (gr.) pro mm Hub		
	Führungseinheit	Zylinder	Feststelleinheit	Führungseinheit	Führungsstange	Zylinder
32	1024	303	-	6	2,5	2,65
40	1325	483	-	7	2,8	4
50	2159	739	-	11	3,7	5,6
63	3025	1127	-	13,6	4,7	6,55



Zyl. Ø	A1	A2	A3	A4	A5	A6	A7	A8	C	CH	E1	E2	E3	E4	E5	G1
32	38	108	32,5	32,5	46	82	55	120	85	22	38	82	5	6,4	10,4	M6
40	42	118	38	38	54	90	65	130	95	22	42	90	5	6,4	10,4	M6
50	48,1	140	46,5	46,5	69	110	80	155	115	27	48	110	6,5	8,4	13,4	M8
63	56	157,5	56,5	56,5	79,5	120	95	175	130	30	56	120	7,5	10,5	17,5	M8

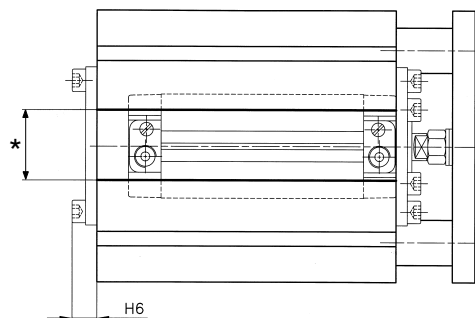
Zyl. Ø	G2(*)	H1 + Hub (**)	H2+ Hub (**)	H3	H4	H5	J	K	L1	L2	N	SW1	V	Y	Z
32	Ø6 H8	78 + Hub (**)	113 + Hub (**)	10	25	14	11	20	58	120	2,62	13	1/8"	10,78	M16x1,5
40	Ø8 H8	82 + Hub (**)	117 + Hub (**)	10	25	13	11	22	66	130	2,62	16	1/8"	10,78	M18x1,5
50	Ø8 H8	91 + Hub (**)	128 + Hub (**)	12	25	11	7	25	84	155	2,62	18	1/8"	10,78	M20x1,5
63	Ø8 H8	98 + Hub (**)	135 + Hub (**)	12	25	11	7	28	98	176	2,62	18	1/8"	10,78	M22x1,5

\*In Verbindung mit Paß-Stift, Toleranz m6.

\*\* Mindesthub MAGNETAUSFÜHRUNG für Größen 32 und 40 = 20 mm / für Größen 50 und 63 = 15 mm.

**ANMERKUNG:** für alle Größen bis Hub 50 mm ist die Öffnung des Körpers durchgehend in Übereinstimmung mit den Anschlußbohrungen.

J65..., auf Anfrage für Hublängen über 50 mm Führungseinheiten mit durchgehender Öffnung\* zur Positionierung der Magnetsensoren in Zwischenstellungen.

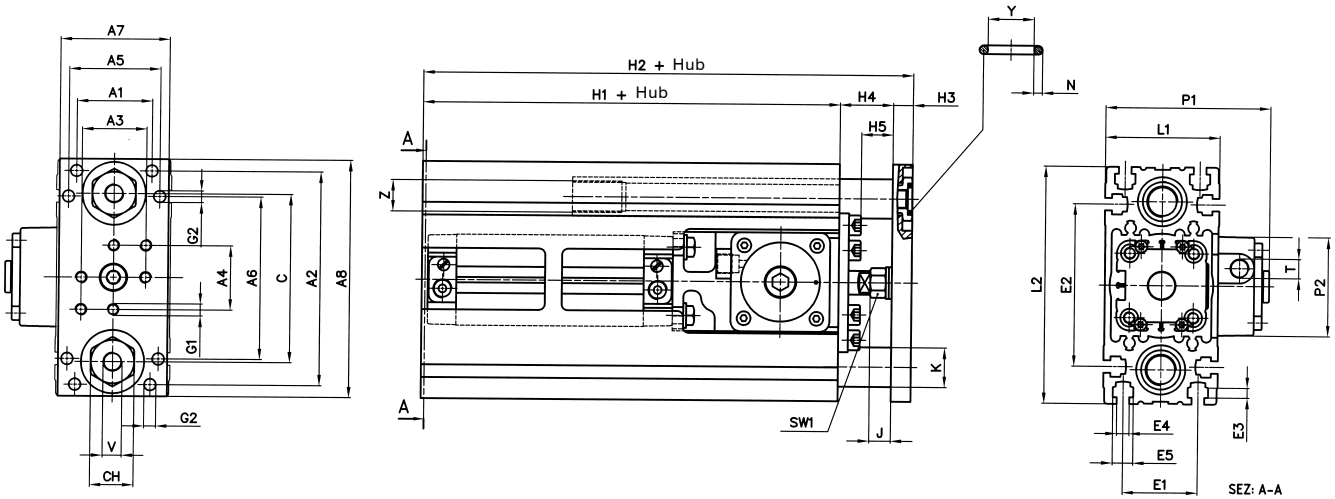


Zyl. Ø	H6
32	11
40	12
50	14
63	14

Diese Version hat eine Zunahme des Werts "H2" um den Wert "H6" zur Folge.

## J64...B, 2 Führungsbüchsen mit Feststelleinheit

Größe	Masse Hub "0" in gr.			Massezunahme (gr.) pro mm Hub		
	Führungseinheit	Zylinder	Feststelleinheit	Führungseinheit	Führungsstange	Zylinder
<b>32</b>	2241	303	779	6	2,5	2,65
<b>40</b>	2876	483	992	7	2,8	4
<b>50</b>	4590	739	1528,5	11	3,7	5,6
<b>63</b>	6606	1127	2370	13,6	4,7	6,55



Zyl. Ø	A1	A2	A3	A4	A5	A6	A7	A8	C	CH	E1	E2	E3	E4	E5	G1	G2(*)
<b>32</b>	38	108	32,5	32,5	46	82	55	120	85	22	38	82	5	6,4	10,4	M6	Ø6 H8
<b>40</b>	42	118	38	38	54	90	65	130	95	22	42	90	5	6,4	10,4	M6	Ø8 H8
<b>50</b>	48,1	140	46,5	46,5	69	110	80	155	115	27	48	110	6,5	8,4	13,4	M8	Ø8 H8
<b>63</b>	56	157,5	56,5	56,5	79,5	120	95	175	130	30	56	120	7,5	10,5	17,5	M8	Ø8 H8

Zyl. Ø	H1 + Hub (**)	H2+ Hub (**)	H3	H4	H5	J	K	L1	L2	N	P1	P2	SW1	T	V	Y	Z
<b>32</b>	151 + Hub (**)	188 + Hub (**)	10	27	16	11	20	58	120	2,62	83,5	50	13	1/8"	1/8"	10,78	M16x1,5
<b>40</b>	158 + Hub (**)	194 + Hub (**)	10	26	14	11	22	66	130	2,62	91,5	58	16	1/8"	1/8"	10,78	M18x1,5
<b>50</b>	173 + Hub (**)	209 + Hub (**)	12	24	10	7	25	84	155	2,62	106,5	70	18	1/8"	1/8"	10,78	M20x1,5
<b>63</b>	187 + Hub (**)	223 + Hub (**)	12	24	10	7	28	98	176	2,62	129	85	18	1/8"	1/8"	10,78	M22x1,5

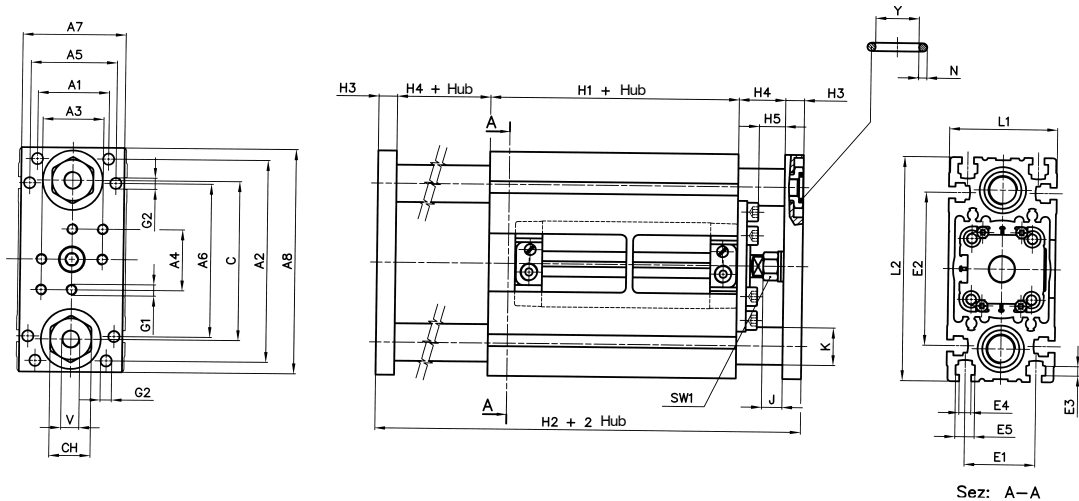
\* In Verbindung mit Paß-Stift, Toleranz m6.

\*\* Mindesthub MAGNETAUSFÜHRUNG für Größen 32 und 40 = 20 mm / für Größen 50 und 63 = 15 mm.

Für Befestigungselemente siehe Abschnitt High-Tech Seite 59-II.

J67\_..., 2 Führungsbüchsen

Größe	Masse Hub "0" in gr.			Massezunahme (gr.) pro mm Hub		
	Führungseinheit	Zylinder	Feststelleinheit	Führungseinheit	Führungsstange	Zylinder
32	1092	330	-	6	2,5	2,65
40	1428	483	-	7	2,8	4
50	2264	739	-	11	3,7	5,6
63	3159	1127	-	13,6	4,7	6,55



Zyl. Ø	A1	A2	A3	A4	A5	A6	A7	A8	C	CH	E1	E2	E3	E4	E5	G1
32	38	108	32,5	32,5	46	82	55	120	85	22	38	82	5	6,4	10,4	M6
40	42	118	38	38	54	90	65	130	95	22	42	90	5	6,4	10,4	M6
50	48,1	140	46,5	46,5	69	110	80	155	115	27	48	110	6,5	8,4	13,4	M8
63	56	157,5	56,5	56,5	79,5	120	95	175	130	30	56	120	7,5	10,5	17,5	M8

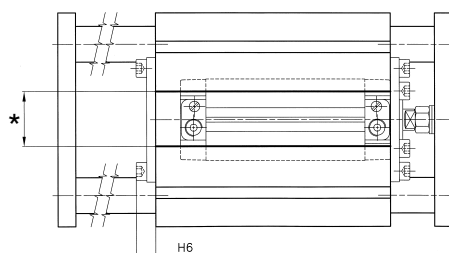
Zyl. Ø	G2(*)	H1 + Hub (**)	H2+ 2 Hub (**)	H3	H4	H5	J	K	L1	L2	N	SW1	V	Y
32	Ø6 H8	78 + Hub (**)	148 + 2 Hub (**)	10	25	14	11	20	58	120	2,62	13	1/8"	10,78
40	Ø8 H8	82 + Hub (**)	152 + 2 Hub (**)	10	25	13	11	22	66	130	2,62	16	1/8"	10,78
50	Ø8 H8	91 + Hub (**)	165 + 2 Hub (**)	12	25	11	7	25	84	155	2,62	18	1/8"	10,78
63	Ø8 H8	98 + Hub (**)	172 + 2 Hub (**)	12	25	11	7	28	98	176	2,62	18	1/8"	10,78

\*In Verbindung mit Paß-Stift, Toleranz m6.

\*\* Mindesthub MAGNETAUSFÜHRUNG für Größen 32 und 40 = 20 mm / für Größen 50 und 63 = 15 mm.

**ANMERKUNG:** für alle Größen bis Hub 50 mm ist die Öffnung des Körpers durchgehend in Übereinstimmung mit den Anschlußbohrungen.

J66\_... auf Anfrage für Hublängen über 50 mm Führungseinheiten mit durchgehender Öffnung\* zur Positionierung der Magnetsensoren in Zwischenstellungen.

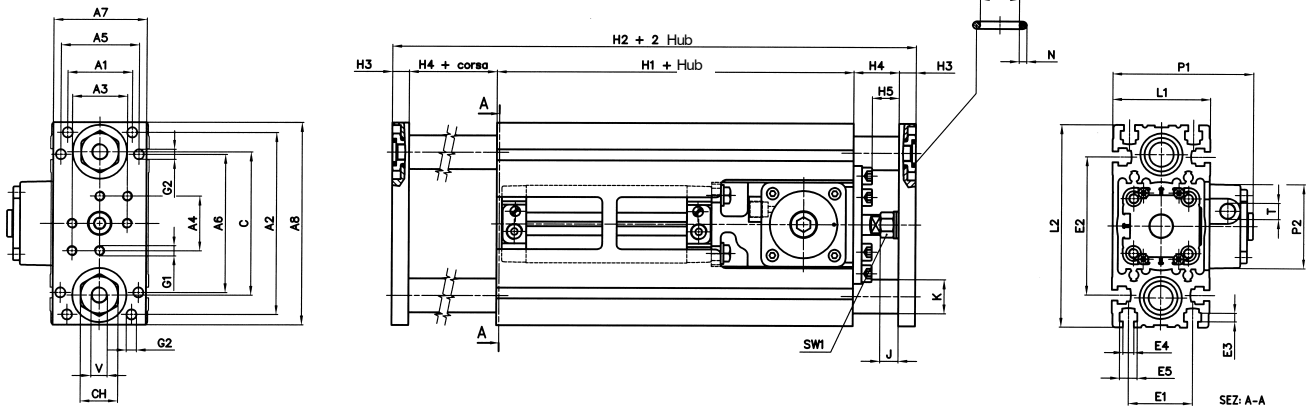


Zyl. Ø	H6
32	11
40	12
50	14
63	14

Diese Version hat eine Zunahme des Werts "H2" um den Wert "H6" zur Folge.

## J67...B, 2 Führungsbüchsen mit Feststelleinheit

Größe	Masse Hub "0" in gr.			Massezunahme (gr.) pro mm Hub		
	Führungseinheit	Zylinder	Feststelleinheit	Führungseinheit	Führungsstange	Zylinder
<b>32</b>	2492	303	779	6	2,5	2,65
<b>40</b>	3165	483	992	7	2,8	4
<b>50</b>	4998	739	1528,5	11	3,7	5,6
<b>63</b>	7153	1127	2370	13,6	4,7	6,55



Zyl. Ø	A1	A2	A3	A4	A5	A6	A7	A8	C	CH	E1	E2	E3	E4	E5	G1	G2(**)
<b>32</b>	38	108	32,5	32,5	46	82	55	120	85	22	38	82	5	6,4	10,4	M6	Ø6 H8
<b>40</b>	42	118	38	38	54	90	75	130	95	22	42	90	5	6,4	10,4	M6	Ø8 H8
<b>50</b>	48,1	140	46,5	46,5	69	110	80	155	115	27	48	110	6,5	8,4	13,4	M8	Ø8 H8
<b>63</b>	56	157,5	56,5	56,5	79,5	120	95	175	130	30	56	120	7,5	10,5	17,5	M8	Ø8 H8

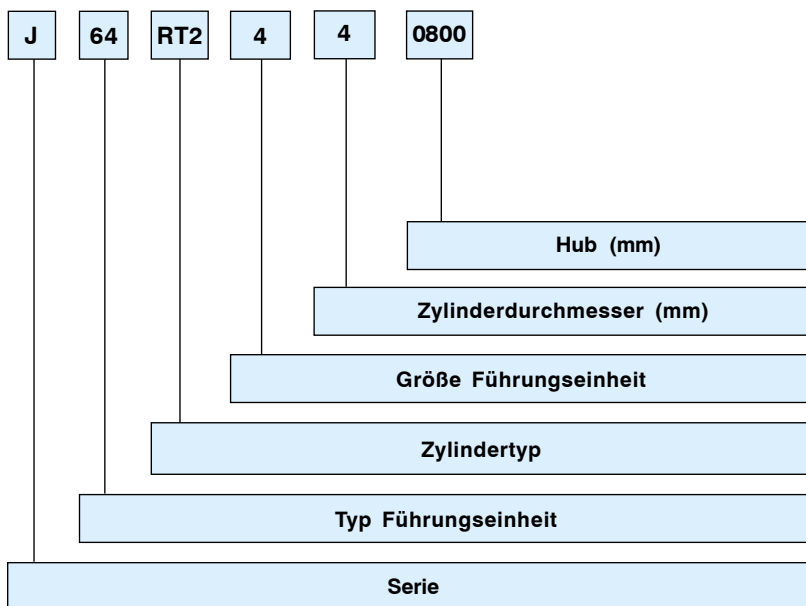
Zyl. Ø	H1 + hub (**)	H2+ 2 hub (**)	H3	H4	H5	J	K	L1	L2	N	P1	P2	SW1	V	Y
<b>32</b>	151 + hub (**)	225 + 2 hub (**)	10	27	14	11	20	58	120	2,62	83,5	50	13	1/8"	10,78
<b>40</b>	158 + hub (**)	230 + 2 hub (**)	10	26	13	11	22	66	130	2,62	91,5	58	16	1/8"	10,78
<b>50</b>	173 + hub (**)	245 + 2 hub (**)	12	24	11	7	25	84	155	2,62	106,5	70	18	1/8"	10,78
<b>63</b>	187 + hub (**)	259 + 2 hub (**)	12	24	11	7	28	98	176	2,62	129	85	18	1/8"	10,78

\*In Verbindung mit Paß-Stift, Toleranz m6.

\*\* Mindesthub MAGNETAUSFÜHRUNG für Größen 32 und 40 = 20 mm / für Größen 50 und 63 = 15 mm.

Für Befestigungselemente siehe Abschnitt High-Tech Seite 59-II.

**Typenschlüssel Führungseinheiten Größen 32 ÷ 63 mm  
für 2-stufige Teleskopzylinder Magnetausführung**



**SERIE**

**J** = Familie Führungseinheit

**TYP FÜHRUNGSEINHEIT**

**64** = Führungseinheit für geschützten Teleskopzylinder mit Kolbenstangen abstreiferbüchsen

**ZYLINDERTYP**

**RT2** = 2-stufiger Teleskopzylinder

**GRÖÖE FÜHRUNGSEINHEIT**

**3** = 32 nur für Zylinder Ø 32

**4** = 40 nur für Zylinder Ø 40

**5** = 50 nur für Zylinder Ø 50

**6** = 63 nur für Zylinder Ø 63

**ZYLINDERDURCHMESSER (MM)**

**3** = 32

**4** = 40

**5** = 50

**6** = 63

**HUBLÄNGE FÜHRUNGSEINHEITEN**

Standardhublängen mm:

0120-0160-0180-0200-0300-0400-0500-0600-0700-0800-0900-1000-1100-1200

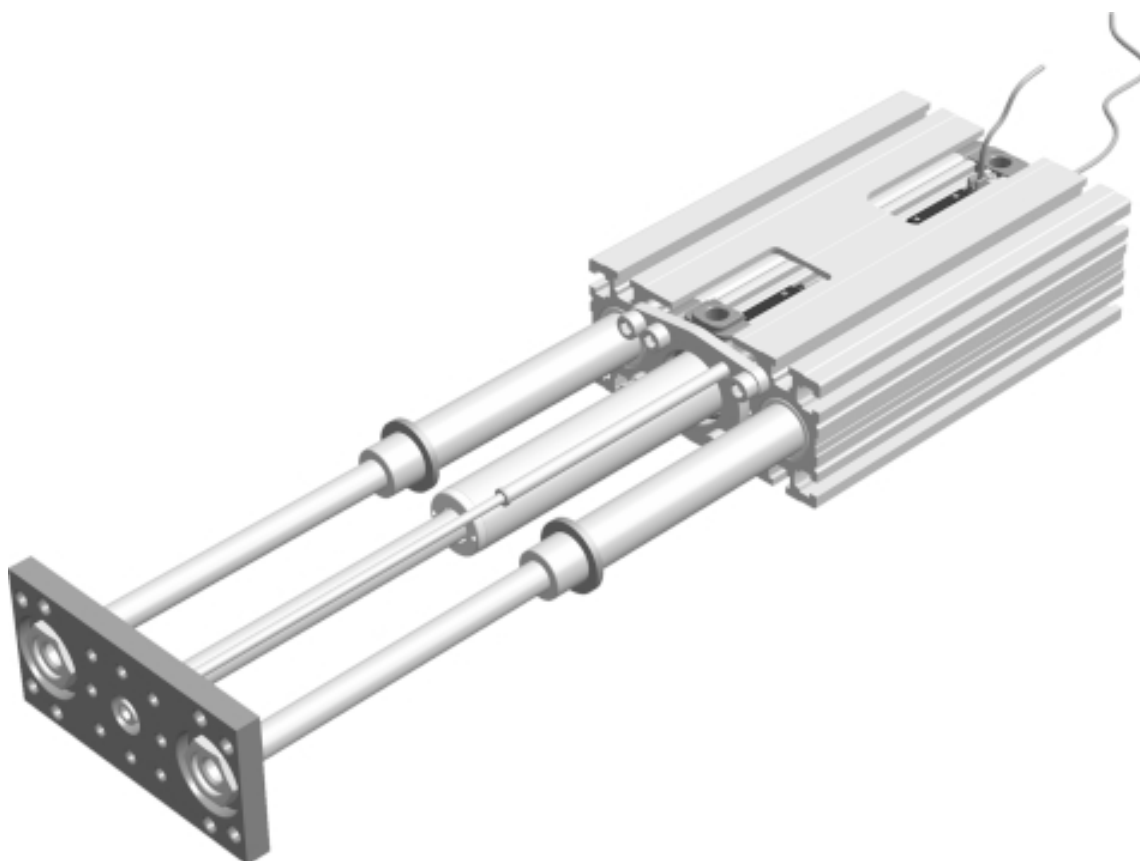
Hublängen min-max:

Ø 32 0160 ÷ 0400 mm

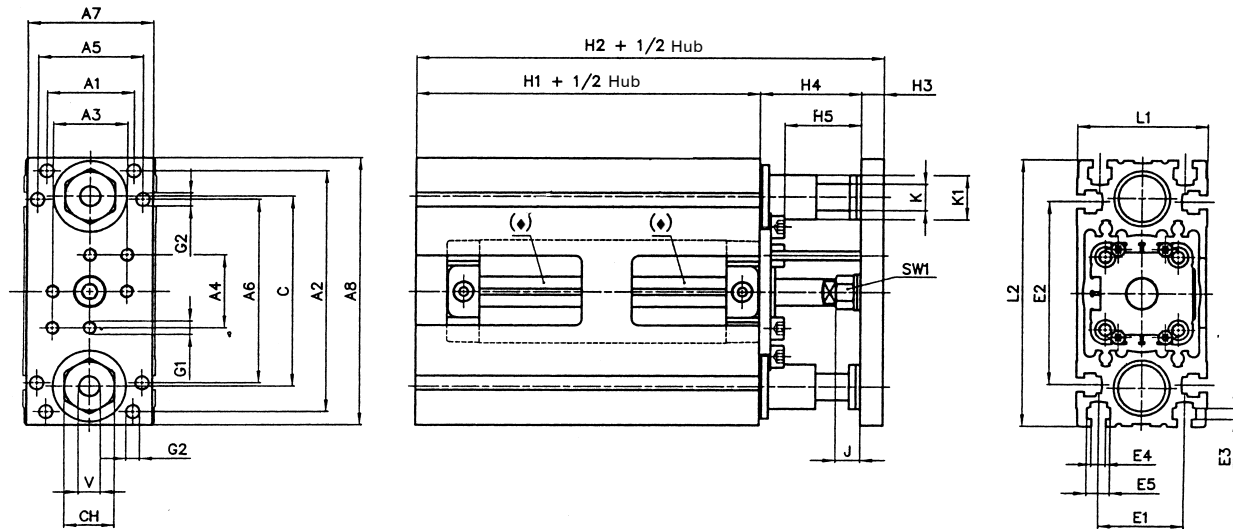
Ø 40 0160 ÷ 0600 mm

Ø 50 0120 ÷ 0900 mm

Ø 63 0120 ÷ 1200 mm



Teleskopische Führungseinheit Magnetausführung J64RT2...



(♦)Achtung: die Magnetsensoren Serie DF... dürfen ausschließlich in der Nähe des Magnethalter-Teleskopstängchens angebracht werden (siehe Zeichnung).

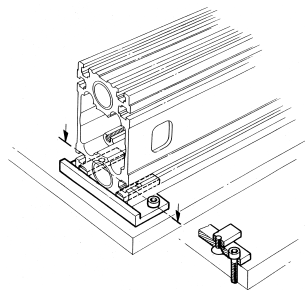
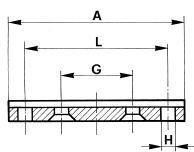
Zyl. Ø	A1	A2	A3	A4	A5	A6	A7	A8	C	CH	E1	E2	E3	E4	E5	G1
32	38	108	32,5	32,5	46	82	55	120	85	22	38	82	5	6,4	10,4	M6
40	42	118	38	38	54	90	65	130	95	22	42	90	5	6,4	10,4	M6
50	48,1	140	46,5	46,5	69	110	80	155	115	27	48	110	6,5	8,4	13,4	M8
63	56	157,5	56,5	56,5	79,5	120	95	175	130	30	56	120	7,5	10,5	17,5	M8

Zyl. Ø	G2(*)	H1+1/2 Hub (**)	H2+1/2 Hub (**)	H3	H4	H5	J	K	K1	L1	L2	N	SW1	V	Y
32	Ø6 H8	72 + 1/2 Hub (**)	107 + 1/2 Hub (**)	10	25	16	12	12	20	58	120	2,62	13	G 1/8	10,78
40	Ø8 H8	78 + 1/2 Hub (**)	113 + 1/2 Hub (**)	10	25	15	13	14	22	66	130	2,62	16	G 1/8	10,78
50	Ø8 H8	92 + 1/2 Hub (**)	129 + 1/2 Hub (**)	12	25	14	10	16	25	84	155	2,62	18	G 1/8	10,78
63	Ø8 H8	95 + 1/2 Hub (**)	132 + 1/2 Hub (**)	12	25	14	10	16	28	98	176	2,62	18	G 1/8	10,78

\*In Verbindung mit Paß-Stift, Toleranz m6.  
 \*\* Mindesthub TELESKOPISCHE FUHRUNGSEINHEIT, MAGNETAUSFUHRUNG, für Größen 32 und 40 = 160 mm (80+80), für Größen 50 und 63 = 120 mm (60+60).

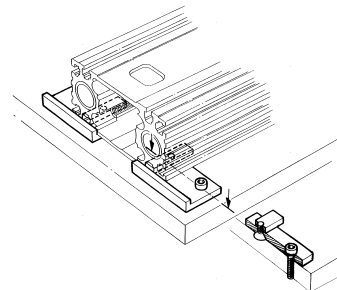
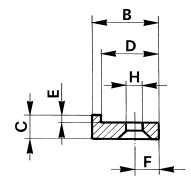
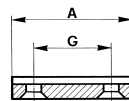
### Fußbefestigungen aus Aluminium

Größe	A	B	C	D	E	F	G	H	L	Artikelnr.
16	52	30	10	26	4	9	20	Ø 4,5	43	JF-13016
25	70	30	10	26	4	9	32	Ø 5,5	57	JF-13025
32	85	35	10	30	5	10	38	Ø 6,5	72	JF-13032
40	92	35	10	30	5	10	42	Ø 6,5	79	JF-13040
50	118	40	15	35	5	12,5	48	Ø 8,5	102	JF-13050
63	135	45	15	40	5	15	56	Ø 10,5	112	JF-13063
80	160	45	15	40	5	15	65	Ø 10,5	135	JF-13080
100	175	45	15	40	5	15	72	Ø 10,5	151	JF-13100



Die Standardpackung enthält 2 Stück mit Befestigungszubehör

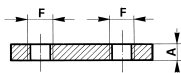
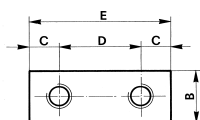
Größe	A	B	C	D	E	F	G	H	Artikelnr.
16	50	30	10	26	3	9	31	Ø 4,5	JF-14016
25	55	30	10	26	3	9	34	Ø 5,5	JF-14025
32	60	35	10	30	4	10	38	Ø 6,5	JF-14032
40	65	35	10	30	4	10	40	Ø 6,5	JF-14040
50	70	40	15	35	4	12,5	45	Ø 8,5	JF-14050
63	85	45	15	40	4	15	56	Ø 10,5	JF-14063
80 - 100	90	45	15	40	4	15	58	Ø 10,5	JF-14100



Die Standardpackung enthält 4 Stück mit Befestigungszubehör

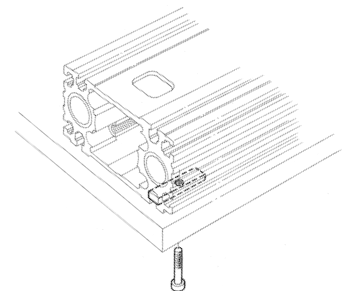
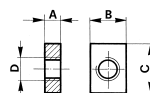
### Befestigungsplättchen aus Stahl

Größe	A	B	C	D	E	F	Artikelnr.
16	3	7	7,5	15	30	M4	JF-42016
25	4	8	10	15	35	M5	JF-42025
32 - 40	4	10	10	20	40	M6	JF-42040
50	6	13	10	30	50	M8	JF-42050
63	6	16	12,5	35	60	M10	JF-42063
80 - 100	8	16	15	40	70	M10	JF-42100



Die Standardpackung enthält 2 Stück mit Befestigungszubehör

Größe	A	B	C	D	Artikelnr.
16	3	7	16	M4	JF-43010
25	4	8	16	M5	JF-43025
32 - 40	4	10	18	M6	JF-43040
50	6	13	18	M8	JF-43050
63	6	16	22	M10	JF-43060
80 - 100	8	16	25	M10	JF-43100



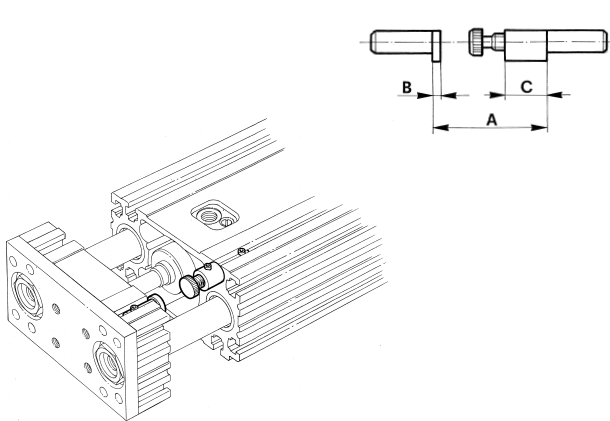
Die Standardpackung enthält 2 Stück mit Befestigungszubehör



**Einstellbare mechanische Anschläge aus Stahl\***  
(ausgenommen Führungseinheiten für Kurzhubzylinder)

Größe	A	B	C	Artikelnr.
16	25	7	12,5	JF-15016
25	25	7	12,5	JF-15025
32 - 40	25	7	12,5	JF-15040
50	25	7	12,5	JF-15050
63	25	4,5	11	JF-15063
80 - 100	25	4,5	11	JF-15100

\* Ermöglichen feine und präzise Einstellungen des Anschlags von 0 ÷ 4 mm.

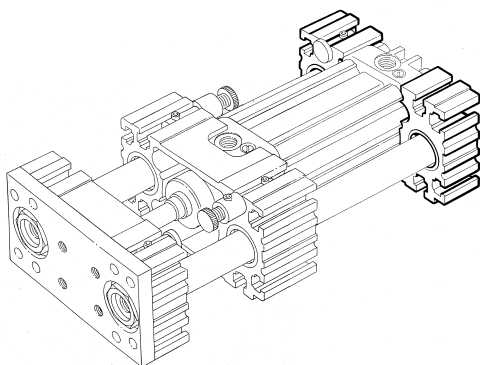


Die Standardpackung enthält 2 Stück.  
Sie werden untereinander diagonal in die Nuten der Führungseinheit eingefügt.

**ANMERKUNG:** Achtung beim Gebrauch der mechanischen Anschläge: da durch sie eine Einstellung mittels Anschlag erfolgt, wird der Sicherheitsabstand abgeschafft. Das Produkt entspricht daher NICHT mehr der EN 349

**Führungsstangenträger für Führungseinheiten der Serien J10/J11/J12**

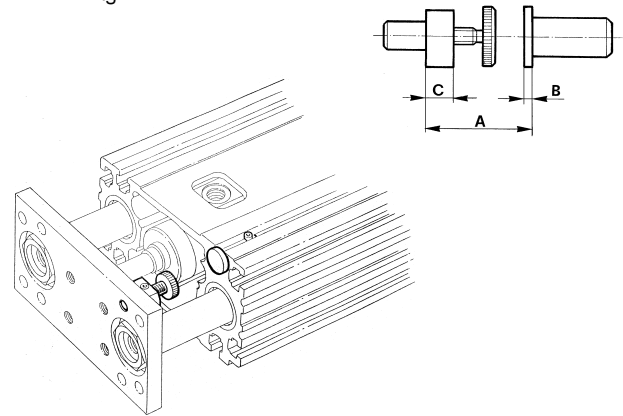
Größe	Artikelnr.
16	JF-601016
25	JF-601025
32	JF-601032
40	JF-601040
50	JF-601050
63	JF-601063
80	JF-601080
100	JF-601100



**Einstellbare mechanische Anschläge aus Stahl für Führungseinheiten für Kurzhubzylinder\***

Größe	A	B	C	Artikelnr.
25	28,5	1,5	5	JF-55025
32	31	2	6	JF-55032
40	34	2	8	JF-55040
50	37	1,5	6	JF-55050
63	34	2	6	JF-55063
80	37,5	2	8	JF-55080
100	37,5	2	8	JF-55100

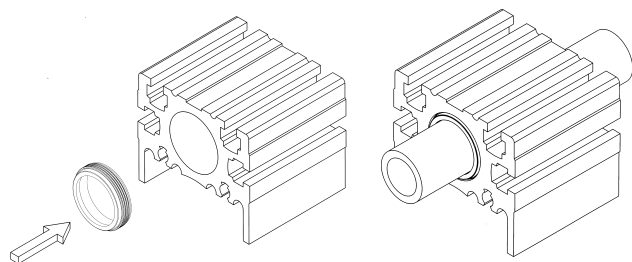
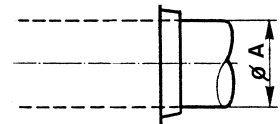
\* Ermöglichen feine und präzise Einstellungen des Anschlags von 0 ÷ 4 mm



Die Standardpackung enthält 2 Stück.  
Sie werden untereinander diagonal in die Nuten der Führungseinheit eingefügt

**Büchsen für Führungsstangenabstreifer**

Größe	Ø A	Artikelnr.
16	12	JF-19016
25	16	JF-19025
32	20	JF-19032
40	22	JF-19040
50	25	JF-19050
63	28	JF-19063
80 - 100	32	JF-19100



Die Standardpackung enthält 2 Stück.

Die Druckluftzylinder mit Digitalabtaster stammen von den jeweiligen numerisch gesteuerten Achsen ab und sind besonders geeignet für:

- ✓ **Messung der Halteposition**
- ✓ **Kontrolle Kollisionsverhütung bei Zyklen mit kritischer Folge**
- ✓ **Höhenkontrolle bei Palettisierung und/oder Entpalettisierung von übereinanderliegenden Gegenständen**
- ✓ **Identifizierung, Klassifizierung und Massauswahl von Gegenständen (Toleranzen und Ausschuss)**
- ✓ **Zertifizierungsstationen von Werkstücken oder Werkzeugbruch an Zerspanungsmaschinen.**

Die Vorrichtung kann für zwei verschiedene Zwecke verwendet werden:

- **als Digitalabtaster**
- **als pneumatischer Aktuator mit digitaler Masserfassung**

Im ersten Fall benötigt das System keine Verbindung mit dem beweglichen Teil des Mechanismus, da es die Bewegung anhand eines internen Schiebers mit bidirektionaler pneumatischer Funktion bei niederem Druck selbst erzeugt. Dieser Schieber bewegt sich über die Betätigung eines 5-Wege Miniaturventils selbständig bis er auf das Hindernis stößt und die Feststellposition über den Encoder misst, dessen Anzeige auf einem digitalen Display mit zentesimaler Auflösung sichtbar gemacht wird. Die Wiederholgenauigkeit beträgt  $\pm 0,02 \text{ mm}$ .

Die Aufprallgeschwindigkeit auf das Hindernis wird von entsprechenden kalibrierten Drosselungsvorrichtungen, die im Abtaster integriert sind, abgeschwächt, während die Translationsgeschwindigkeit über einen normalen Druckregler reguliert werden kann. Um eine Ablesung mit der angegebenen Wiederholgenauigkeit zu gewährleisten, muss die Translationsgeschwindigkeit so konstant wie möglich sein.

Im zweiten Fall wird die Vorrichtung mit dem auf den Bedarf regulierten Netzdruck versorgt. Sie ist an die zu bewegende Last gebunden oder so ausgelegt, dass sie die Schubbewegung ausübt sobald sie den zu messenden Gegenstand erreicht hat.

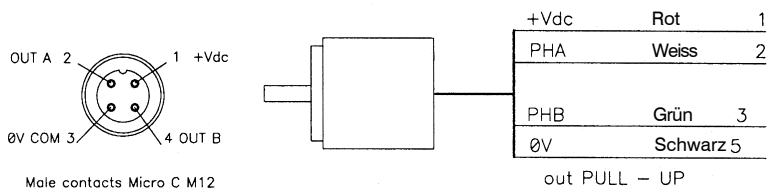


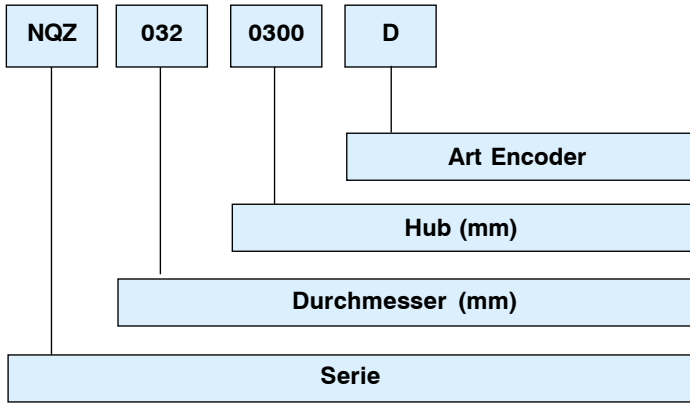
**Technische Daten**

Betriebsdruck	2 ÷ 10 bar										
Umgebungstemperatur	-10°C ÷ 70°C										
Medium	gefilterte Druckluft 30 µm										
Durchmesser	032 - 040 - 050 - 063 mm										
Standardhublängen	je nach Durchmesser (siehe Typenschlüssel)										
Zylinderrohr	Strangpressprofil aus Aluminiumlegierung, mit Rinne für eingelassene Sensoren										
Kolbenstange	aus Chromstahl										
Gewindesteigung	<table border="1"> <thead> <tr> <th>Ø</th> <th>32</th> <th>40</th> <th>50</th> <th>63</th> </tr> </thead> <tbody> <tr> <td>mm/Drehung</td> <td>12</td> <td>16</td> <td colspan="2">20,5</td> </tr> </tbody> </table>	Ø	32	40	50	63	mm/Drehung	12	16	20,5	
Ø	32	40	50	63							
mm/Drehung	12	16	20,5								
Max. Geschwindigkeit	0,2 m/s (Abtaster) 0,8 m/s (Aktuator)										
Wiederholgenauigkeit	± 0,02 mm										

**Elektrische Daten**

Speisung	5Vdc
Ausgabe	Niveau "L" < 0,5V Niveau "H" Vdc
Grenzfrequenz	60 KHz
Impedanz	2 Kohm
Stromverbrauch	40 mA max.
Zeit Aufwärts-Abwärtsbewegung	< 1µS
Umdrehungsimpulse	500
Auflösung	± 0,01 Impulse/Umdrehung
Betriebstemperatur	-10°C ÷ 70°C

**Schema Encoder**



**SERIE**

**NQZ** = Pneumatischer Aktuator mit Digitalabtaster.

**DURCHMESSER**

032 - 040 - 050 - 063 mm

**MAX. HUB**

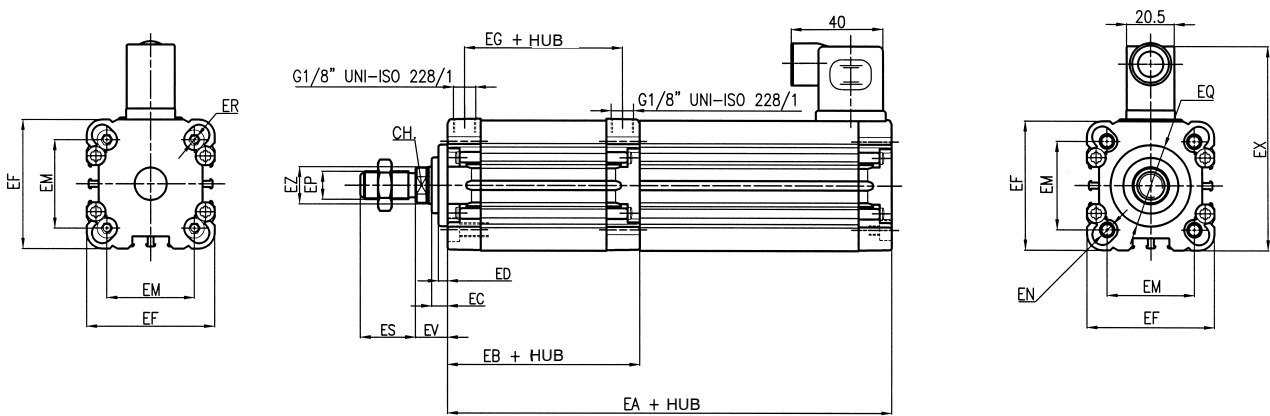
350 mm für Ø 32  
 450 mm für Ø 40  
 650 mm für Ø 50  
 700 mm für Ø 63

**ART ENCODER**

**A** = 5 V  
**C** = 12 V  
**D** = 24 V

**Anmerkung:** Wenn der Abtaster in Umgebungen mit elektromagnetischen Störungen eingesetzt wird, die höher sind als die von den Bestimmungen EN50081-2 zugelassenen, muss zusätzlich der Adapter TAE011A10305 (unserer Produktion) oder elektromagnetische Entstörer (im Handel erhältlich) verwendet werden.

**Einbaumasse**



Ø	EA	EB	EC	ED	EF	EG	EM	EN	EP	EQ	ER	ES	EV	EX	EZ	CH
32	186	84	7	4	46	68,5	32,5	M6 x 13	M10 x 1,25	ø 30	M4 x 10	22	14	75,7	12	10
40	194	89	7	4	56	74	38	M6 x 13	M12 x 1,25	ø 35	M4 x 10	24	14	85,7	16	13
50	204	94	10	5	66	79	46,5	M8 x 17,5	M16 x 1,25	ø 40	M6 x 10	32	18	95,7	20	17
63	223	114	10	5	79	99	56,5	M8 x 18	M16 x 1,25	ø 45	M6 x 10	32	18	108,7	20	17

**Zubehör**

- Befestigungen wie für Zylinder der Serie STRONG
- Eingelassener Magnetsensor Serie DF-...
- Drahtabdeckband Magnetsensor DHF-002100

Dieses Produkt ist das Ergebnis der Kopplung von pneumatischem Aktuator mit Digitalabtaster und integriertem Sicherheitsblockierungssystem.

Das System benötigt keine Verbindung mit dem beweglichen Teil des Mechanismus, da es die Bewegung anhand eines internen Schiebers mit bidirektionaler pneumatischer Funktion selbst erzeugt. Dieser Schieber bewegt sich über die Betätigung eines 5-Wege Miniaturventils selbständig bis er auf das Hindernis stösst und die Feststellposition misst. Die Masserfassung erfolgt indem die Translationsbewegung der Kolbenstange über die Kopplung von Schraube und Schraubenmutter (Abb. 1) in eine Drehbewegung der Schraube (Abb. 2) verwandelt wird; der Encoder wandelt die Umdrehung (mechanische Grösse) in Folgen von elektrischen Impulsen, d.h. er legt die Beziehung zwischen der Anzahl der Umdrehungen und der Impulse fest.

Notgedrungen müssen Kolben und Gehäuse des Encoders fest, d.h. unbeweglich sein im Vergleich zur Schraubendrehung; es wurde daher der Zylinder mit achteckigem Kolben und verdrehsicherer Kolbenstange, entsprechend abgeändert, verwendet.

Abb. 1

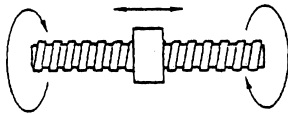
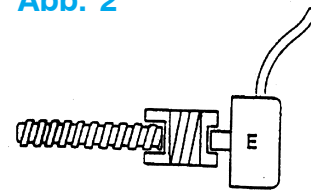


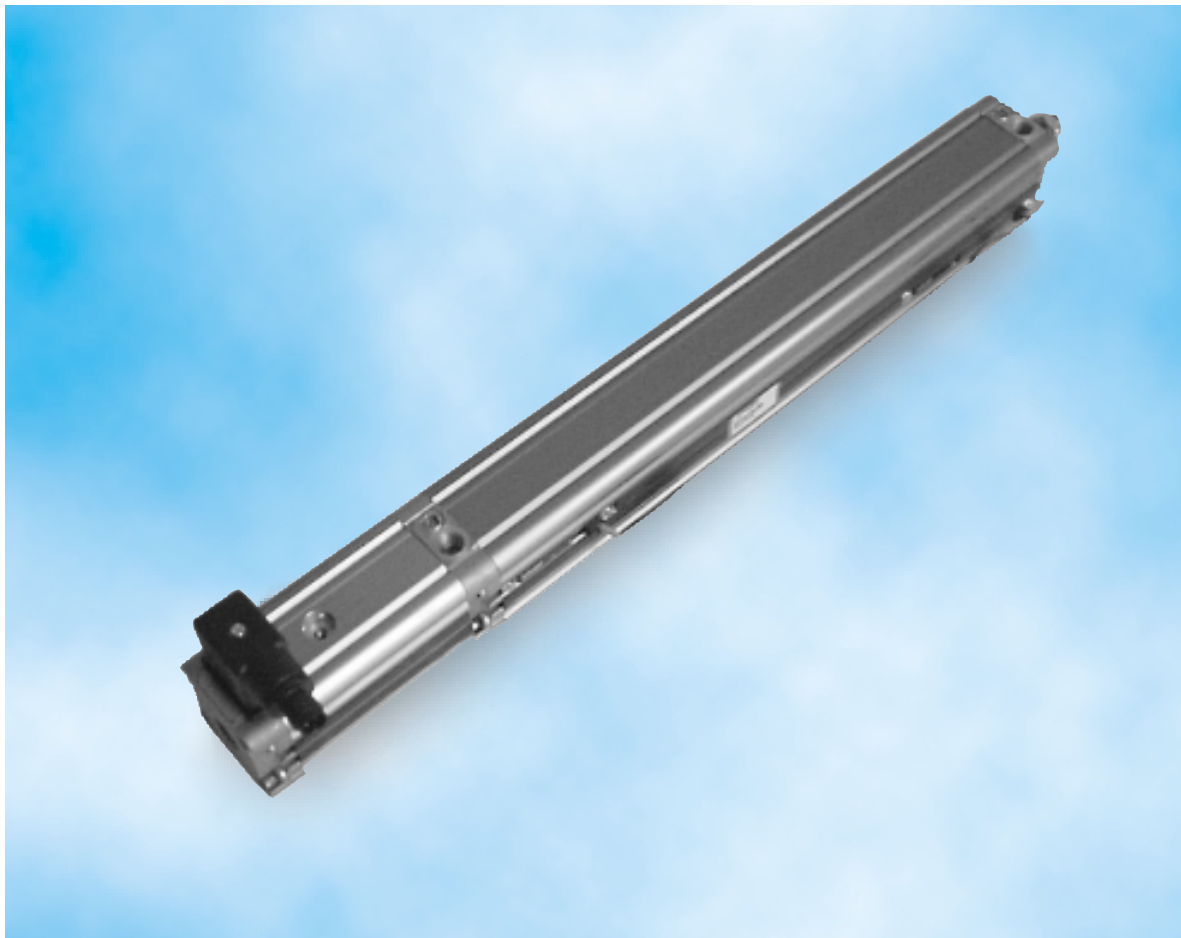
Abb. 2



Die Aufprallgeschwindigkeit auf das Hindernis wird von entsprechenden kalibrierten Drosselungsvorrichtungen, die im Abtaster integriert sind, abgeschwächt, während die Translationsgeschwindigkeit über einen normalen Druckregler reguliert werden kann. Um eine Ablesung mit der angegebenen Wiederholgenauigkeit zu gewährleisten, muss die Translationsgeschwindigkeit so konstant wie möglich sein.

Die Haupteinsatzgebiete sind:

**Mechanisierung, Palettisierung, Automatisierung von Betriebsmaschinen.**



### Technische Daten

Betriebsdruck	2 ÷ 10 bar
Umgebungstemperatur	-10°C ÷ 70°C
Medium	gefilterte Luft 30 µm
Durchmesser	032 - 040 - 050 - 063 mm
Standardhublängen	je nach Durchmesser (siehe Typenschlüssel)
Zylinderrohr	Strangpressprofil aus Aluminiumlegierung, mit Rinne für eingelassene Sensoren
Kolbenstange	aus Chromstahl
Funktionsweise der Feststelleinheit	passiv, ohne Signal und/oder Speisung
Mindestdruck	> 3 bar
Festhaltekraft der Kolbenstange	> dreimal die Schubkraft des Zylinders bei 6 bar Druck
Max. Geschwindigkeit	1 m/s
Wiederholgenauigkeit	± 0,3 mm

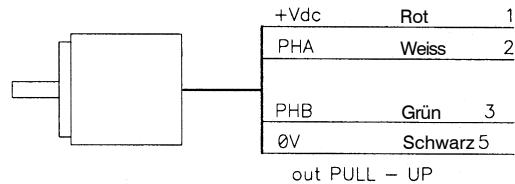
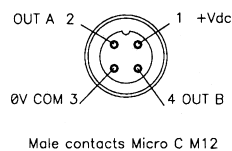
### Elektrische Daten

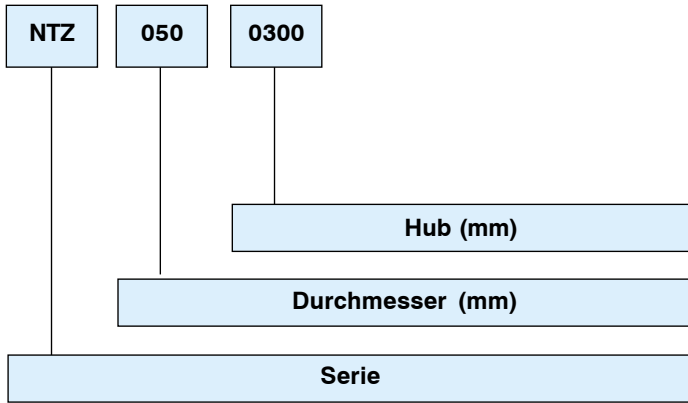
Speisung (mit Adapter)	5Vdc (10 ÷ 24Vdc)
Ausgang	Niveau "L" < 0,5V Niveau "H" Vdc
Grenzfrequenz	60 KHz
Impedanz	2 Kohm
Stromverbrauch	40 mA max.
Zeit Aufwärts-Abwärtsbewegung	< 1µS
Umdrehungsimpulse	500
Auflösung	± 0,01 Impulse/Umdrehung
Betriebstemperatur	-10°C ÷ 70°C

### Theoretische Kräfte

Zyl. Ø	Theoretische Kraft N (Schubkraft bei 6 bar)
32	400
40	600
50	960
63	1600

### Schema Encoder





**SERIE**

**NTZ** = bidirektionale programmierbare pneumatische Achse mit integriertem Sicherheits-Feststellsystem.

**DURCHMESSER**

032 - 040 - 050 - 063 mm

**MAX. HUB**

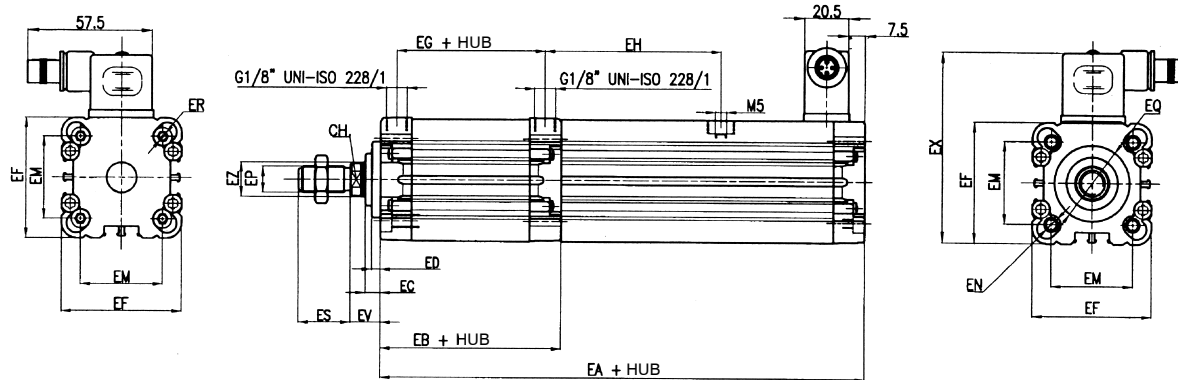
450 mm für Ø 32  
 500 mm für Ø 40  
 700 mm für Ø 50  
 800 mm für Ø 63

**ART ENCODER**

**A** = 5 V  
**C** = 12 V  
**D** = 24 V

**Anmerkung:** Wenn der Abtaster in Umgebungen mit elektromagnetischen Störungen eingesetzt wird, die höher sind als die von den Bestimmungen EN50081-2 zugelassenen, muss zusätzlich der Adapter TAE011A10305 (unserre Produktion) oder elektromagnetische Entstörer (im Handel erhältlich) verwendet werden.

**Einbaumasse**



Ø	EA	EB	EC	ED	EF	EG	EH	EM	EN	EP	EQ	ER	ES	EV	EX	EZ	CH
32	217,5	84	7	4	46	68,5	55,5	32,5	M6 x 13	M10 x 1,25	ø 30	M4 x 10	22	14	75,7	12	10
40	225	89	7	4	56	74	58	38	M6 x 13	M12 x 1,25	ø 35	M4 x 10	24	14	85,7	16	13
50	234	94	10	5	66	79	63	46,5	M8 x 17,5	M16 x 1,25	ø 40	M6 x 10	32	18	95,7	20	17
63	253	114	10	5	79	99	63	56,5	M8 x 18	M16 x 1,25	ø 45	M6 x 10	32	18	109	20	17

**Zubehör**

- Befestigungen wie für Zylinder der Serie STRONG
- Eingelassener Magnetsensor Serie DF-...
- Drahtabdeckband Magnetsensor DHF-002100

## Serie LX... - Pneumatische Steuerungseinheit für programmierbaren Aktuator

Diese Einheit besteht aus 5 Elektroventilen, die in einem Block zusammengefügt und auf eine spezielle Grundplatte montiert sind. Der auf der Grundplatte montierte Stecker eliminiert alle mit der elektrischen Verbindung zusammenhängenden Probleme der Spulen, indem er für die Verteilung aller Steuerungen sorgt, die von der elektronischen Steuerungseinheit übermittelt werden.

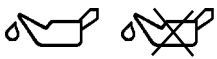
Von den 5 Elektroventilen ist eines für die Kontrolle der Bremse zuständig, während die anderen 4 die Laufrichtung und die Geschwindigkeit des Zylinders kontrollieren. Von diesen 4 Elektroventilen sind zwei mit Drosselungsvorrichtungen versehen, wodurch sich 2 Translationsgeschwindigkeiten ergeben:

- eine hohe Geschwindigkeit bei der Bewegung
- eine niedrige Geschwindigkeit bei der Annäherung an den Anhaltepunkt.

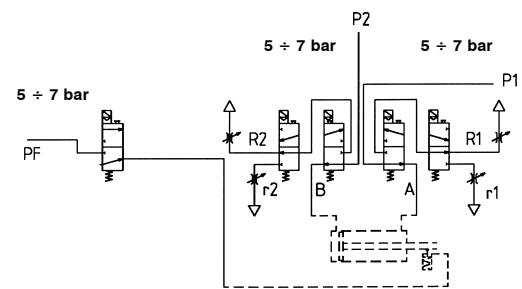
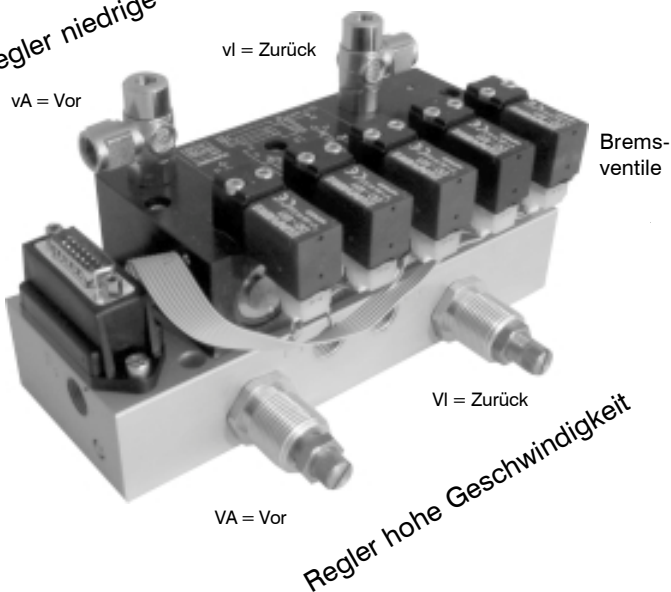
Wird mit einem einzigen Druck gearbeitet, ist es ausreichend, die zwei Eingänge "kurzzuschließen" und über die passenden Anschlüsse am Grundkörper des Ventilblocks mit nur einer Speisung einzutreten.

Die Parameter PQ und TM sind frei programmierbar und stehen dem Programmieringenieur zur Verfügung.

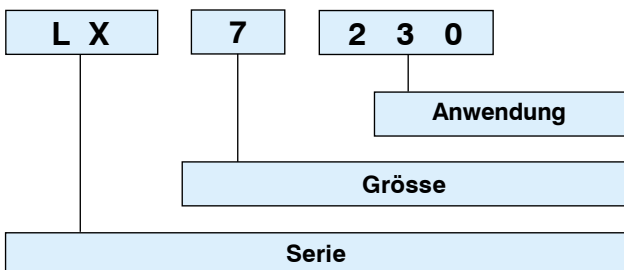
Die beiden Geschwindigkeitsstufen "hoch" und "niedrig" können mittels der Durchflußregler, die im Ventilblock integriert sind, manuell eingestellt werden.



Regler niedrige Geschwindigkeit



Die Stufe "niedrig" muß so eingestellt sein, damit in der Endstrecke der Positionierung, eine Geschwindigkeit von  $V_f < 5$  cm/sec. erreicht wird.



### SERIE

**LX** = Ventilgruppe für den programmierbaren Aktuator. Die Ventile werden mit Kabeln, Spulen 24 DC und Verbindern geliefert

### GRÖSSE

Siehe Tabelle mit den empfohlenen Werten.

**7** = G 1/4 mit Durchfluß 690 NI/min

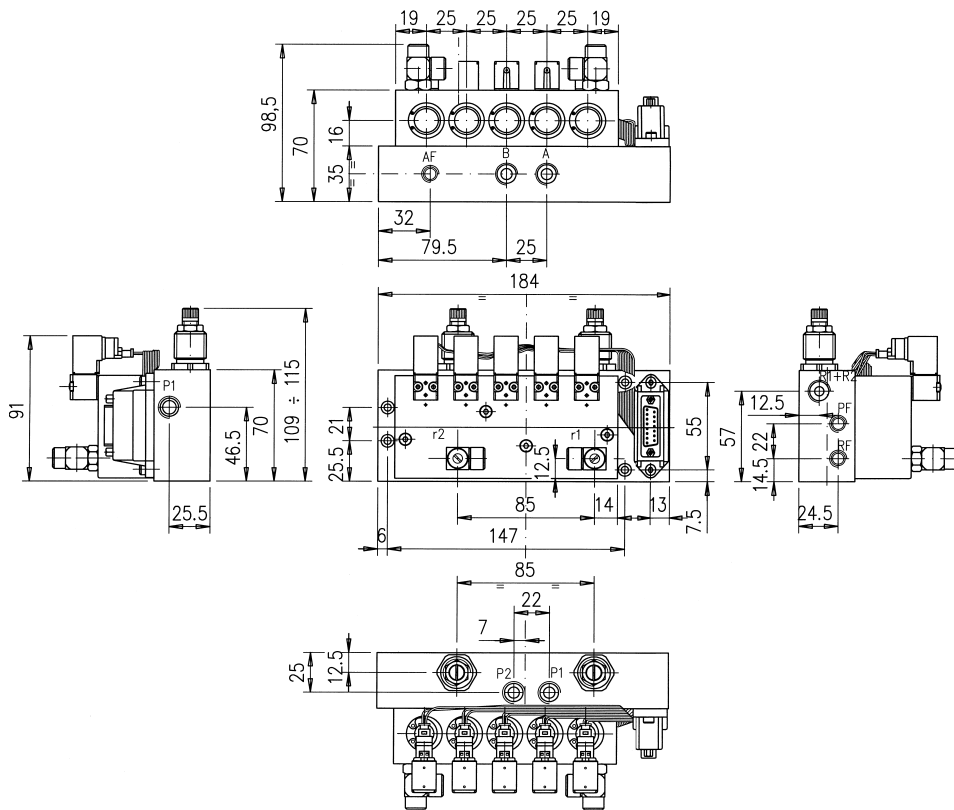
**9** = G 1/2 mit Durchfluß 2300 NI/min

### ANWENDUNG

**230** = 3/2 . . . zwei Anschlüsse



Pneumatische Steuerungseinheit G 1/4 - Durchfluß 690 NI/min



Pneumatische Steuerungseinheit G 1/2 - Durchfluß 2300 NI/min

