

# Druckluftmotoren

**Einfachste Einstellbarkeit von  
Drehzahl und Drehmoment**

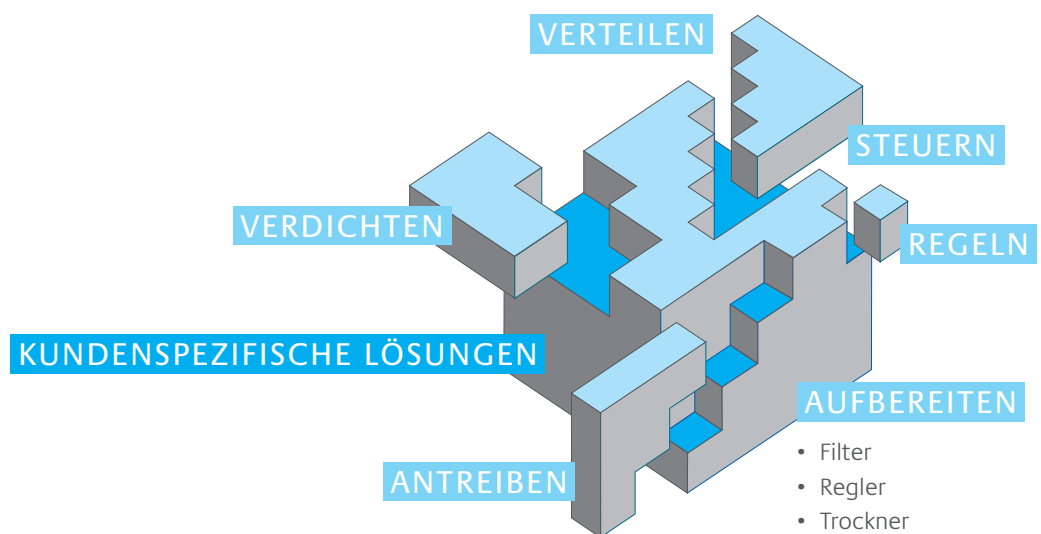


**ATEX**



# Fluidtechnische Lösungen für höchste Ansprüche

Wir entwickeln und realisieren Ihre zukunftsweisenden und massgeschneiderten Lösungen bei Zylindern und Drehantrieben, in der Systemtechnik, Hydropneumatik und bei Druckluft-Trocknern.

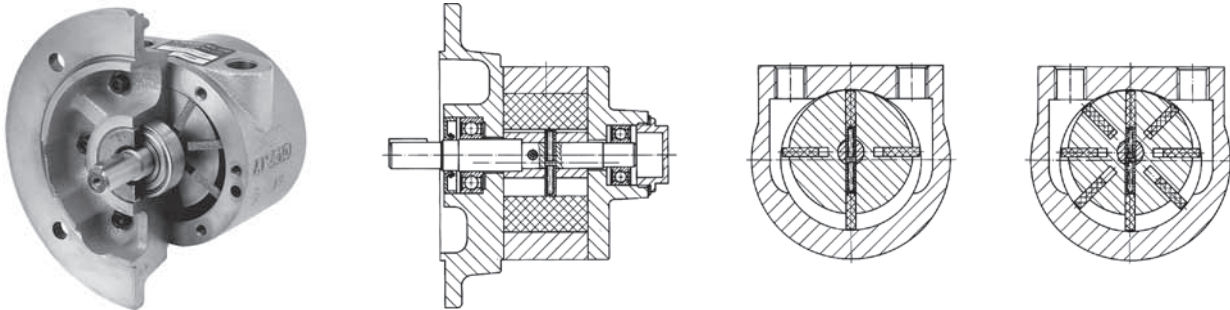


# Inhalt

|   |           |
|---|-----------|
| <b>Allgemeine technische Grundlagen</b>       | <b>4</b>  |
| <b>Druckluftmotoren</b>                       | <b>6</b>  |
| Technische Daten                              | 6         |
| Variable Leistungsdaten                       | 7         |
| Maße – Druckluftmotoren                       | 9         |
| Drehzahlregelung Druckluftmotoren             | 12        |
| DOGA-DC-Motoren                               | 12        |
| Digitaler Drehzahlsteller/-regler             | 12        |
| <b>Druckluftmotoren mit Getriebe</b>          | <b>13</b> |
| <b>Druckluftmotoren mit Planetengetriebe</b>  | <b>14</b> |
| Maße  | 16        |
| <b>Druckluftmotoren mit Schneckengetriebe</b> | <b>17</b> |
| Maße  | 18        |
| <b>G-E-O-S PEM-Brennstoffzellen-System</b>    | <b>19</b> |
| Vorteile                                      | 19        |
| Technische Daten                              | 19        |
| Funktionsweise                                | 19        |



# Allgemeine technische Grundlagen



## Konstruktionsbeschreibung

Die mit hoher Präzision gefertigten Druckluftlamellenmotoren bestehen im wesentlichen aus Rotor mit Rotorwelle, Gehäuse, Lagerdeckel, Lamellen, Wälzlager und Dichtring. Der Rotor ist auf die Rotorwelle aufgeschraubt. Die vier oder acht Lamellen sind frei beweglich in den mit hoher Genauigkeit gefertigten Gleitschlitz des Rotors geführt und stützen sich auf der gehonten Gehäusebohrung ab. Die Lamellenanpressung während des Anfahrens und bei geringen Drehzahlen ist verschieden gelöst: Durch Lamellenstützringe, Federn oder rückseitiger Druckbeaufschlagung. Bei höheren Drehzahlen unterstützt zusätzlich die Fliehkraft die Lamellenabdichtung. In Abhängigkeit der Drehzahl, des Druckluftzustandes und des Betriebsdruckes erreichen die Lamellen eine Lebensdauer von vielen tausend Betriebsstunden. Die Lamellen stellen sich bei Ver-

schleiß automatisch nach. Der Rotor ist bis zur Größe 8AM in Wälzlagern, die in den Lagerdeckeln fixiert sind, schwimmend gelagert, während die Lagerung des 16AM-Druckluftmotors nach dem Fest-Loslagerprinzip gelöst ist. Die zulässige axiale Belastung der Rotorwelle ist bei der schwimmenden Lagerung durch den Wälzlagerpassungssitz vorgegeben und begrenzt. Um die Vorteile der schwimmenden Lagerung nicht zu gefährden, ist eine axiale Belastung der Rotorwelle zu vermeiden. Die Zu- und Abluftversorgung erfolgt über je ein Anschlussgewinde im Gehäuse. Durch Vertauschen von Ein- und Auslass kann bei den umsteuerbaren Druckluftmotoren die Drehrichtung umgekehrt werden. Die Rotorwelle wird zur Atmosphäre hin mit einem Dichtring abgedichtet.

## Funktionsbeschreibung

Um eine einwandfreie Funktion des Druckluftmotors zu gewährleisten, muss die Druckluft dem Stand der Technik entsprechend gefiltert und geölt zur Verfügung stehen. Bei ölfreiem Druckluftmotor ist eine Schmierung nicht erforderlich. Der Druckluftlamellenmotor arbeitet nach dem Flügelzellenprinzip. Die für beide Drehrichtungen geeigneten Druckluftmotoren sind symmetrisch aufgebaut. Über den Druckluftanschluss werden während der Rotation die Kammern nacheinander mit Druckluft gefüllt. Durch den symmetrischen Aufbau ist das Kammervolumen bei Einlass-Schließen und Auslass-Öffnen gleich groß. Die Druckenergie, die theoretisch in mechanische Energie

umgewandelt werden kann, berechnet sich aus dem Differenzdruck (Luftdruck auf der Einlassseite minus Luftdruck auf der Auslassseite) mal Kammervolumen. Schon geringe Druckabfälle auf der Zuluftseite oder Drosselstellen auf der Abluftseite verringern Differenzdruck und Volumenstrom und damit Drehmoment, Drehzahl und Leistung. Durch die polytrope Expansion der Druckluft auf der Auslassseite sinkt die Lufttemperatur. Bei zu starker Expansion kann es zur Vereisung kommen. Das Startdrehmoment ist geringer als das Drehmoment nach dem Anlaufen. Verantwortlich hierfür ist die Lage der Lamellen in Bezug auf die Einlassöffnung.

## Einbaulage und Befestigung

Die Druckluftmotoren können in beliebiger Einbaulage betrieben werden. Die metrischen Druckluftmotoren 2AM, 4AM, 6AM, 8AM, NL32 und NL42 werden mit Flansch gemäß IEC#72

geliefert. Die Zollauführungen sind mit Naben- und teilweise mit Fußbefestigung lieferbar.

## Druckluftmotor mit acht Lamellen

Beim Acht-Lamellendruckluftmotor sind immer mindestens zwei Lamellen mit Druckluft beaufschlagt. Dadurch sind die Drehmomentschwankungen über dem Drehwinkel geringer, das Langsamlaufverhalten und das Anfahren aus dem Stillstand

ist verbessert. Der Luftverbrauch im Stillstand ist bis zu 30 % geringer. Äußere Drehmomentänderungen werden besser ausgeglichen.

## Vorteile gegenüber dem Elektromotor

Durch einfaches Verändern des Volumenstromes bzw. des Druckes lassen sich die Drehzahl und das Drehmoment ohne besonderen Aufwand in weiten Grenzen verstellen. Eine einfache Anpassung des Druckluftmotors an die Arbeitsmaschine ist dadurch gegeben. Ohne Gefahr mechanischer Beschädigung kann der Druckluftmotor reversierend betrieben werden. Die expandierende Druckluft kühlt den Motor im Dauerbetrieb. Der Druckluftmotor kann dadurch bis zu einer Umgebungstemperatur von bis zu 120°C sicher betrieben werden.

Bei Überlastung nimmt die Drehzahl elastisch bis zum Stillstand ab. Das Abwürgedrehmoment ist etwa 30 % höher als das Anlaufdrehmoment. Das Leistungsgewicht und der benötigte Einbauraum sind geringer. Da der Druckluftmotor unter Überdruck steht, ist er unempfindlich gegenüber Verschmutzung, Feuchtigkeit und aggressiven Medien von außen. Die einfache Geometrie der Einzelteile und die sichere Energieversorgung gewährleisten eine hohe Betriebssicherheit und geringe Wartungskosten.

## Betrachtungen zur Peripherie

Die Auslegung der peripheren Bauelemente (Filter, Regler, Öler, Wege- und Drosselventile, Schalldämpfer, Verschraubungen und Leitungen) muss sicherstellen, dass der Energieträger **Druckluft** in der benötigten **Qualität**, mit dem gewählten **Betriebsdruck** und in ausreichender **Menge** am Druckluftmotor zur Verfügung steht. Die Druckluftqualität wird von der Wartungseinheit in hohem Maße festgelegt. Der Differenzdruck zwischen der Druckluftmotor-Ein- und Auslassseite und der Volumenstrom bestimmen das Drehmoment und die Drehzahl. Ein Druckabfall von der Wartungseinheit bis zum Druckluftmotor von 6 bar auf 5 bar – durch zu kleine Bauelemente und viele Leitungswinkel – bedeutet einen Leistungsverlust von etwa 40 %. Bei umsteu-

erbaren Druckluftmotoren ist dem Durchflusswiderstand der Bauelemente und Zubehörteile auf der Auslassseite erhöhte Aufmerksamkeit zu schenken, da dieser den Volumenstrom und damit die erreichbare Drehzahl beeinflusst. Der Betrieb von Druckluftmotoren ist mit relativ starker Geräuschentwicklung verbunden. Diese kann jedoch durch die richtige Wahl des Schalldämpfers wesentlich beeinflusst werden. Ein Druckluftmotor mit richtig ausgewähltem Schalldämpfer ist nicht wesentlich lauter als ein Elektromotor gleicher Leistung. Weitere Hinweise zu dieser Problematik können dem Prospekt **Schalldämpfer** entnommen werden.

# Druckluftmotoren

## Technische Daten

|                           | Ex <sup>3)</sup> | Druckluft-anschluss | Lamellen-anzahl | Dreh-richtung <sup>1)</sup> | Zulässiger Drehzahlbe-reich [min <sup>-1</sup> ] | Drehmoment Δp=5,6 bar <sup>2)</sup> [Nm] | Leistung Δp=5,6 bar <sup>2)</sup> [kW] | Luftverbrauch Δp=5,6 bar <sup>2)</sup> [m <sup>3</sup> /h] | Gewicht [kg] | Reparatur-satz Typ |
|---------------------------|------------------|---------------------|-----------------|-----------------------------|--|--|--|--|--------------|--------------------|
| 1 AM-NCC-12               | x                | 1/8 NPT             | 4               | CC                          | 500-6000*  | 0,5-0,2                                  | 0,04-0,22                              | 8,5-22   | 0,9          | K200               |
| 1 AM-NCW-14               | x                | 1/8 NPT             | 4               | CW                          | 500-6000*  | 0,5-0,2                                  | 0,04-0,22                              | 8,5-22   | 0,9          | K200               |
| 1 AM-NRV-39A              | x                | 1/8 NPT             | 4               | RV                          | 500-6000*  | 0,5-0,2                                  | 0,04-0,22                              | 8,5-22   | 0,9          | K201               |
| 1UP-NRV-3A                | x                | 1/8 NPT             | 4               | RV                          | 500-6000   | 0,65-0,5                                 | 0,04-0,32                              | 22,5-48  | 1,4          | K286               |
| 1UP-NRV-10                | x                | 1/8 NPT             | 8               | RV                          | 500-6000   | 0,65-0,5                                 | 0,04-0,32                              | 22,5-48  | 1,4          | K298               |
| 2 AM-ARV-92               | x                | G1/4                | 4               | RV                          | 300-3000   | 2,2-1,55                                 | 0,07-0,48                              | 21,0-56  | 3,5          | K510               |
| 2 AM-NCC-16               | x                | 1/4 NPT             | 4               | CC                          | 300-3000   | 2,3-1,65                                 | 0,07-0,54                              | 16,5-42  | 2,7          | K202               |
| 2 AM-NCW-7A               | x                | 1/4 NPT             | 4               | CW                          | 300-3000   | 2,3-1,65                                 | 0,07-0,54                              | 16,5-42  | 2,7          | K202               |
| 2 AM-NRV-89               | x                | 1/4 NPT             | 4               | RV                          | 300-3000   | 2,2-1,55                                 | 0,07-0,48                              | 21,0-56  | 2,7          | K509               |
| 4 AM-ARV-119              | x                | G3/8                | 4               | RV                          | 300-3000   | 5,2-3,8                                  | 0,15-1,15                              | 36-122   | 5,3          | K206C              |
| 4 AM-ARV-120              | x                | G3/8                | 8               | RV                          | 300-3000   | 5,2-3,8                                  | 0,15-1,15                              | 36-122   | 5,3          | K206B              |
| 4 AM-NRV-22B              | x                | 1/4 NPT             | 4               | RV                          | 300-3000   | 5,2-3,1                                  | 0,15-0,95                              | 29-99  | 4,1          | K205               |
| 4 AM-NRV-54A              | x                | 1/4 NPT             | 8               | RV                          | 300-3000   | 5,2-3,1                                  | 0,15-0,95                              | 29-99  | 4,1          | K279               |
| 4 AM-FRV-13C              | x                | 1/4 NPT             | 4               | RV                          | 300-3000   | 5,2-3,1                                  | 0,15-0,95                              | 29-99  | 4,1          | K205               |
| 4 AM-FRV-63A              | x                | 1/4 NPT             | 8               | RV                          | 300-3000   | 5,2-3,1                                  | 0,15-0,95                              | 29-99  | 4,1          | K279               |
| 6 AM-ARV-54               | x                | G1/2                | 4               | RV                          | 300-3000   | 10,5-8,0                                 | 0,4-2,5                                | 47-195   | 10,0         | K281A              |
| 6 AM-ARV-55               | x                | G1/2                | 8               | RV                          | 300-3000   | 10,5-8,0                                 | 0,4-2,5                                | 47-195   | 10,0         | K281B              |
| 6 AM-NRV-7A               | x                | 1/2 NPT             | 4               | RV                          | 300-3000   | 10,5-8,0                                 | 0,4-2,5                                | 47-195   | 8,2          | K208               |
| 6 AM-FRV-5A               | x                | 1/2 NPT             | 4               | RV                          | 300-3000   | 10,5-8,0                                 | 0,4-2,5                                | 47-195   | 9,5          | K208               |
| 8 AM-ARV-70               | x                | G1/2                | 4               | RV                          | 300-2500   | 17,0-12,0                                | 0,6-3,2                                | 97-264   | 14,0         | K282A              |
| 8 AM-ARV-71               | x                | G1/2                | 8               | RV                          | 300-2500   | 17,0-12,0                                | 0,6-3,2                                | 97-264   | 14,0         | K282B              |
| 8 AM-NRV-5B               | x                | 1/2 NPT             | 4               | RV                          | 300-2500   | 17,5-13,0                                | 0,6-3,2                                | 97-264   | 12,7         | K210               |
| 8 AM-NRV-42A              | x                | 1/2 NPT             | 8               | RV                          | 300-2500   | 17,5-13,0                                | 0,6-3,2                                | 97-264   | 12,7         | K283               |
| 8 AM-FRV-2B               | x                | 1/2 NPT             | 4               | RV                          | 300-2500   | 17,5-13,0                                | 0,6-3,2                                | 97-264   | 12,2         | K210               |
| 16 AM-FRV-2               | x                | 1 1/4 NPT           | 6               | RV                          | 300-2000   | 34,0-30,0                                | 1,0-5,8                                | 137-380  | 33,0         | K213               |
| 16 AM-FRV-2 DIN           | x                | 1 1/4 NPT           | 6               | RV                          | 300-2000   | 34,0-30,0                                | 1,0-5,8                                | 137-380  | 40,0         | K213               |
| <b>Ölfreie Ausführung</b> |                  |                     |                 |                             |  |  |  |  |              |                    |
| NL 22-NCC-1               | x                | 1/8 NPT             | 4               | CC                          | 1000-4000  | 0,49-0,32                                | 0,05-0,13                              | 22,5-32  | 1,4          | K285A              |
| NL 22-NCW-2               | x                | 1/8 NPT             | 4               | CW                          | 1000-4000  | 0,49-0,32                                | 0,05-0,13                              | 22,5-32  | 1,4          | K285A              |
| 2AM-ARV-92LL              | x                | G1/4                | 4               | RV                          | 300-2000   | 2,2-1,7                                  | 0,07-0,36                              | 19,8-43,2  | 3,5          | K510C              |
| 2AM-NCC-16LL              | x                | 1/4 NPT             | 4               | CC                          | 300-2000   | 2,3-1,8                                  | 0,06-0,38                              | 16,2-32,4  | 2,7          | K202E              |
| 2AM-NCW-7ALL              | x                | 1/4 NPT             | 4               | CW                          | 300-2000   | 2,3-1,8                                  | 0,06-0,38                              | 16,2-32,4  | 2,7          | K202E              |
| 2AM-NRV-89LL              | x                | 1/4 NPT             | 4               | RV                          | 300-2000   | 2,3-1,8                                  | 0,06-0,38                              | 16,2-32,4  | 2,7          | K509C              |
| 4AM-ARV-119LL             | x                | G3/8                | 4               | RV                          | 300-2000   | 5,2-4                                    | 0,15-0,75                              | 28-76  | 5,3          | K206H              |
| 4AM-NRV-22BLL             | x                | 1/4 NPT             | 4               | RV                          | 300-2000   | 5,2-4                                    | 0,15-0,75                              | 28-76  | 4,1          | K205H              |
| 4AM-NRV-54ALL             | x                | 1/4 NPT             | 8               | RV                          | 300-2000   | 5,2-4                                    | 0,15-0,75                              | 28-76  | 4,1          | K279C              |
| 4AM-FRV-13CCLL            | x                | 1/4 NPT             | 4               | RV                          | 300-2000   | 5,2-4                                    | 0,15-0,75                              | 28-76  | 4,1          | K205H              |
| 4AM-FRV-63ALL             | x                | 1/4 NPT             | 8               | RV                          | 300-2000   | 5,2-4                                    | 0,15-0,75                              | 28-76  | 4,1          | K279C              |

\* Bei geringer Belastung und ausreichender Schmierung bis 10 000 [min]<sup>-1</sup>

1) CC=Gegenuhrzeigersinn, CW=Uhrzeigersinn (Blick auf Welle), RV=umsteuerbar

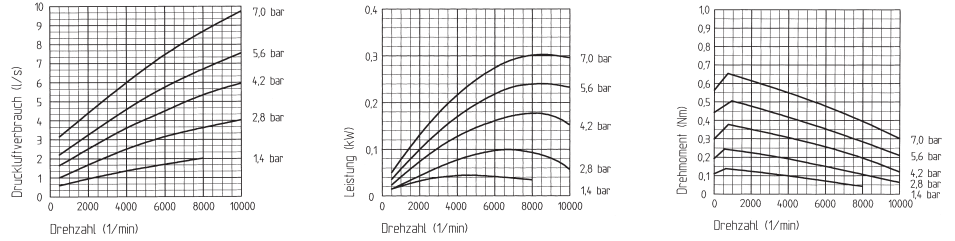
2) Bei der Motorauswahl ist die Betrachtung zur Peripherie (Seite 5) zu beachten. Maximaler Betriebsdruck 7 bar (Typ 1 UP, NL, LL=5,6 bar)

3) Ex II 2 GD Ex h IIC T4 Gb Ex h IIC T135°C Db (+1°C<Ta<+40°C)

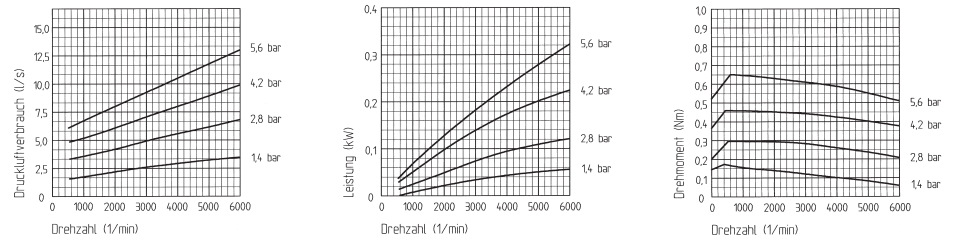
## Erweiterte variable Leistungsdaten als Funktion von Betriebsparameter

Druckangaben = Betriebsdifferenzdruck (Diagramme basieren auf 4-Lamellen-Ausführung, bei freier Abluft, ohne Schalldämpfer)

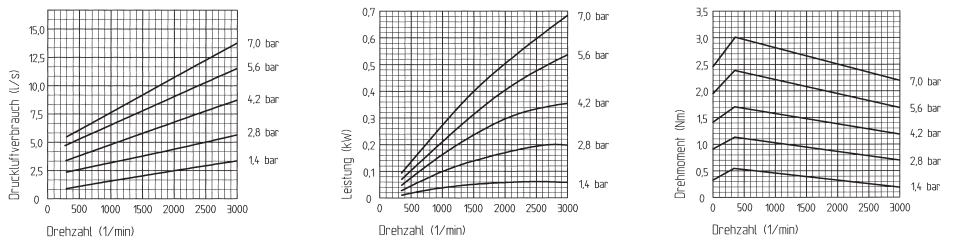
### • Typ 1 AM



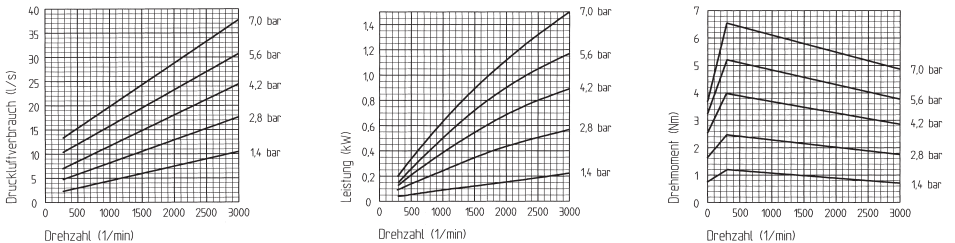
### • Typ 1 UP



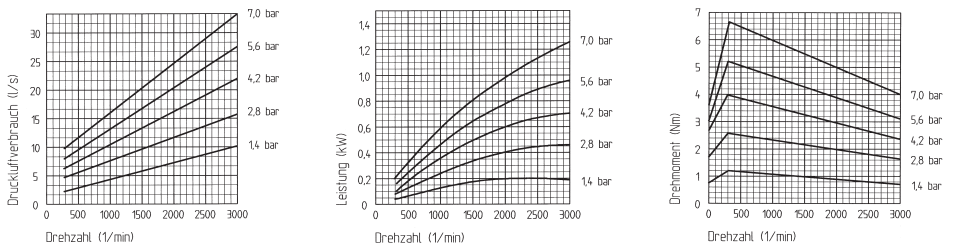
### • Typ 2 AM



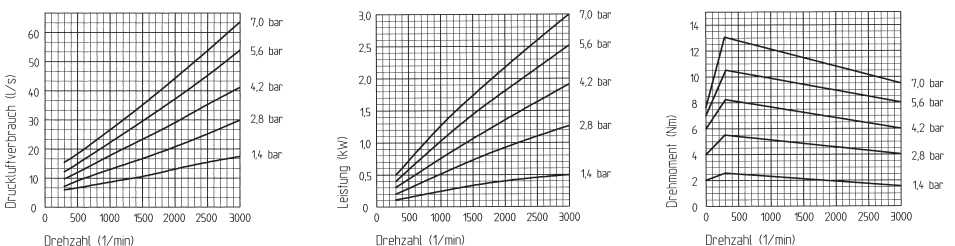
### • Typ 4 AM-G3/8



### • Typ 4 AM - 1/4 NPT



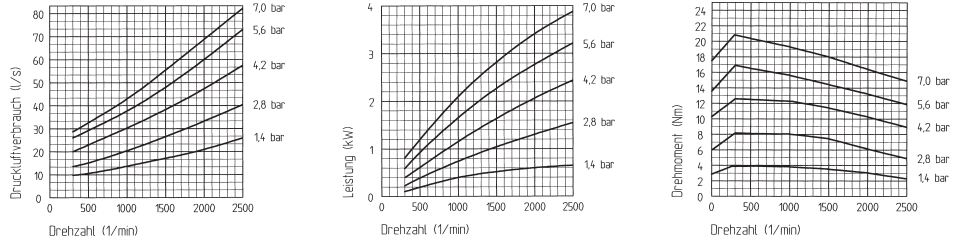
### • Typ 6 AM



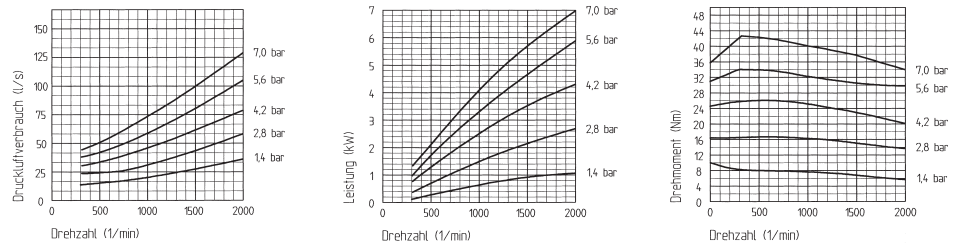
Erweiterte variable Leistungsdatenals Funktion von Betriebsparametern

Druckangaben = Betriebsdifferenzdruck (Diagramme basieren auf 4-Lamellen-Ausführung, bei freier Abluft, ohne Schalldämpfer)

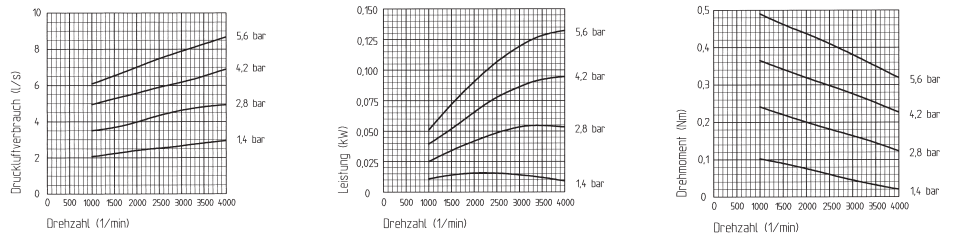
• Typ 8 AM



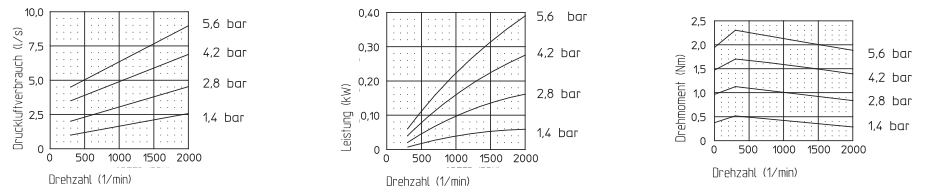
• Typ 16 AM



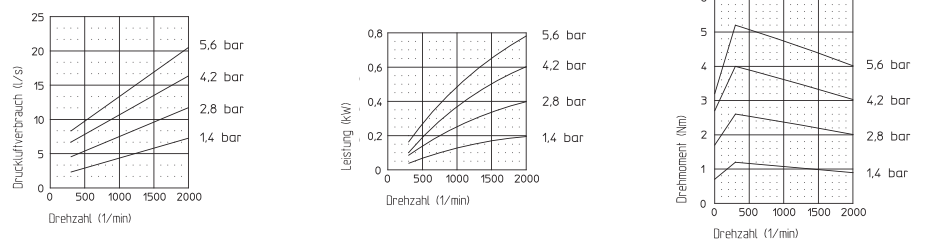
• Typ NL 22



• Typ 2 AM LL



• Typ 4 AM LL

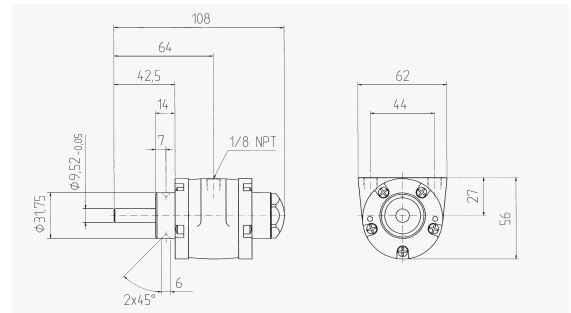
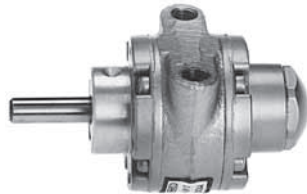




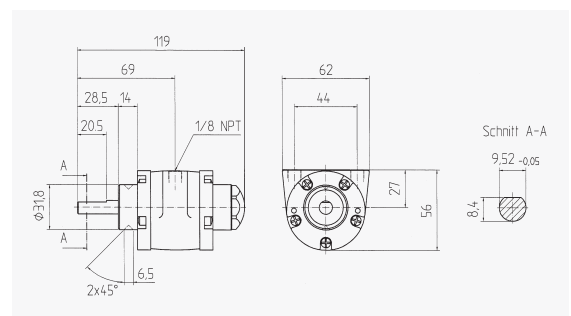
Maße

Im Lieferumfang ist ein Schalldämpfer enthalten (außer Typ 16 AM)

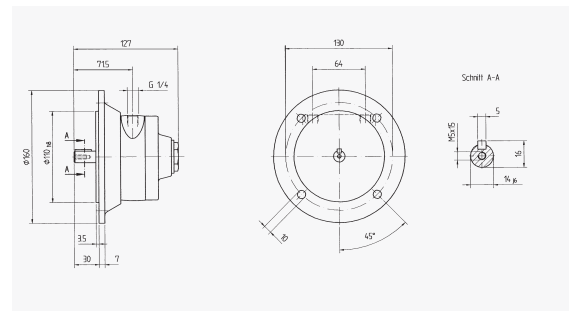
- 1 AM-NCC-12
- 1 AM-NCW-14
- 1 AM-NRV-39A



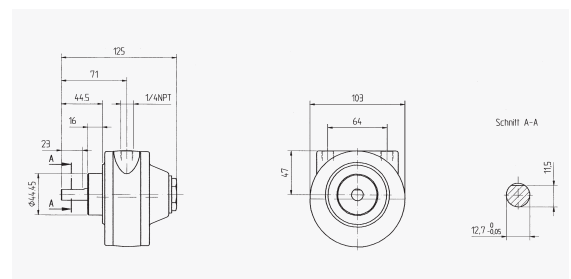
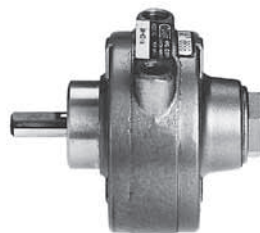
- 1 UP-NRV-3A
- 1 UP-NRV-10



- 2 AM-ARV-92
- 2AM-ARV-92LL

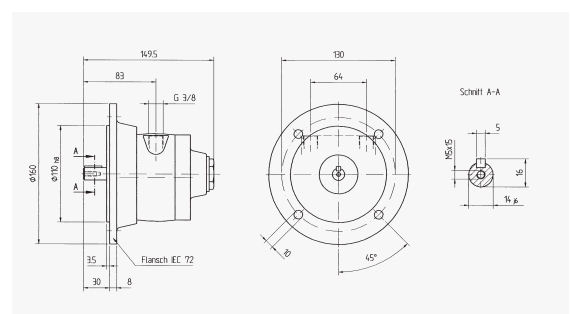


- 2 AM-NCC-16
- 2 AM-NCC-16LL
- 2 AM-NCW-7A
- 2 AM-NCW-7ALL
- 2 AM-NRV-89\*
- 2 AM-NRV-89LL\*



\* 2 AM-NRV-89 stirnseitig bearbeitet wie 4 AM-NRV-22B

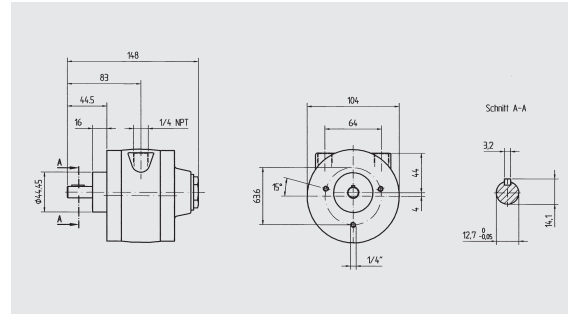
- 4 AM-ARV-119
- 4 AM-ARV-119LL
- 4 AM-ARV-120



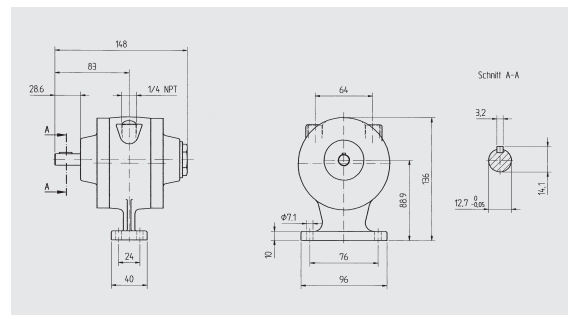
## Maße

Im Lieferumfang ist ein Schalldämpfer enthalten (außer Typ 16 AM)

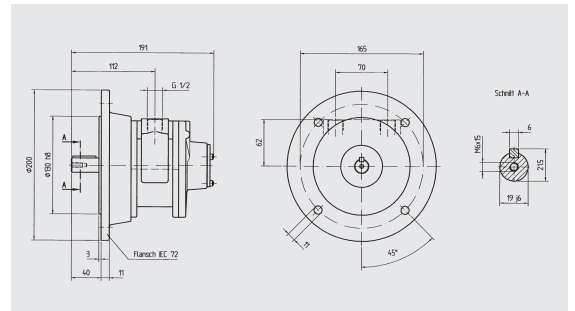
- 4 AM-NRV-22B
- 4 AM-NRV-22BLL
- 4 AM-NRV-54A
- 4 AM-NRV-54ALL



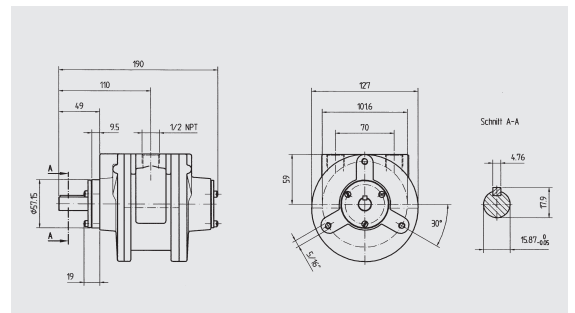
- 4 AM-FRV-13C
- 4 AM-FRV-13CLL
- 4 AM-FRV-63A
- 4 AM-FRV-63ALL



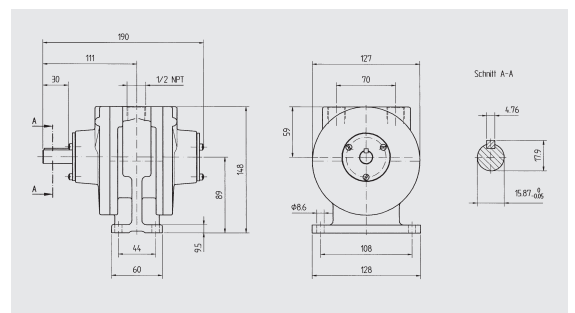
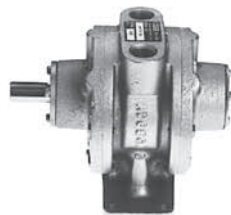
- 6 AM-ARV-54
- 6 AM-ARV-55



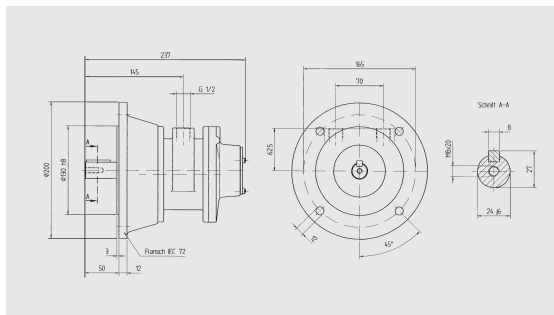
- 6 AM-NRV-7A



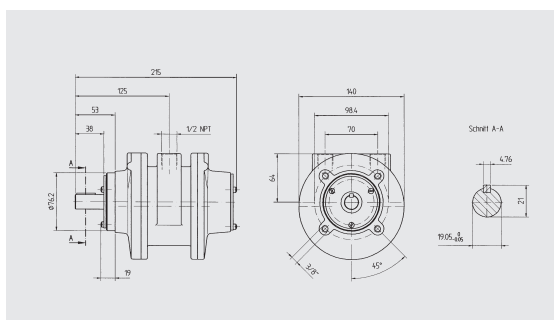
- 6 AM-FRV-5A



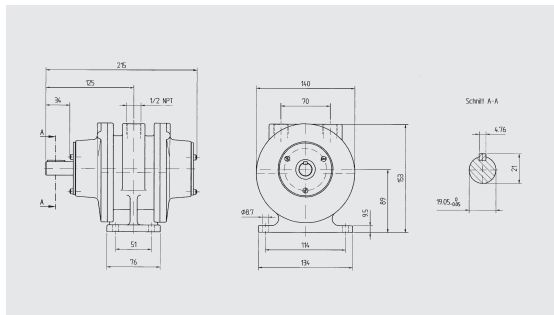
- 8 AM-ARV-70
- 8 AM-ARV-71



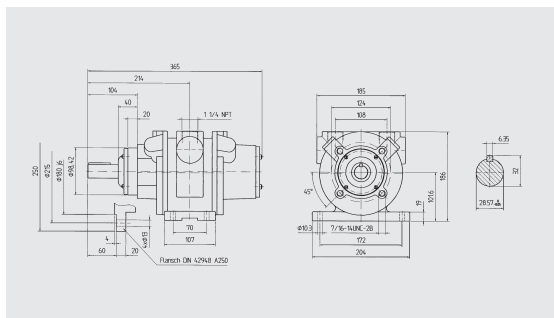
- 8 AM-NRV-5B
- 8 AM-NRV-42A



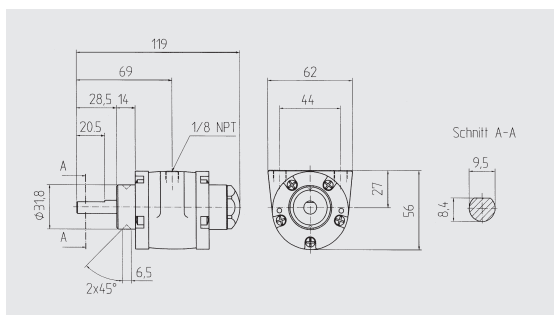
- 8 AM-FRV-2B



- 16 AM-FRV-2
- 16 AM-FRV-2-DIN



- NL 22-NCC-1
- NL 22-NCW-2



### Drehzahlregelung Druckluftmotoren

Jeder Druckluftmotor kann mit einer Drehzahlerfassung ausgestattet werden. Die Drehzahl dient einem Proportionalregler als Istwert. Die Sollzahl wird über ein analoges Signal vorgegeben. Wird der Sollwert verändert oder die Drehzahl ändert sich aufgrund einer veränderten Last an der Abtriebswelle des Motors, gleicht der Proportionalregler die Differenz zwischen Soll- und Istwert schnell aus. Für jeden Motor ist ein passender Proportionalregler verfügbar.



### DOGA-DC-Motoren



- 6 bis 72V DC
- 750 bis 4.600  $m^{-1}$
- 0,12 bis 0,8Nm
- Wahlweise mit Schneckengetriebe, Planetengetriebe oder ohne Getriebe

**DOGA**

- **Sonderlösungen auf Anfrage möglich**

### Digitaler Drehzahlsteller/-regler



- Stufenlose Drehzahlverstellung
- Bis 20 A Motorstrom
- Drehzahlvorgabe intern/extern
- Optionaler Dichtrichtungswechsel

- **Überlastschutz durch interne Strombegrenzung**  
Drehzahlregler – kundenspezifische Konzeptionen

# Druckluftmotoren mit Getriebe

## Allgemeines

Die metrischen Druckluftmotoren 2AM, 4AM, 6AM und 8AM mit genormtem Flanschanschluss und genormten Wellenzapfen können mit allen Getrieben, die auf der Antriebsseite einen

genormten IEC- oder DIN-Anschluss haben, direkt verbunden werden. Ein vollständiges Lieferprogramm besteht für Druckluftmotoren mit Planeten-, Stirnrad- und Schneckengetriebe.

## Auswahl

Obwohl die Drehzahl und das Drehmoment der Druckluftmotoren in einem weiten Bereich verändert werden kann, muss bei vielen Anwendungen zur Anpassung an die Arbeitsmaschine ein Getriebe zwischengeschaltet werden. Forderungen, wie z.B. optimaler Wirkungsgrad während des Betriebes, definierte Anfahr- und Bremscharakteristik, schwingungsarmer Lauf, hohe Lebensdauer, gute Anbaubarkeit an die Arbeitsmaschine, sind dabei zu erfüllen. Eine optimale Auslegung des Getriebes ist daher nur möglich, wenn auch die spezifischen Eigenschaften des Druckluftmotors genau bekannt sind und genutzt werden. Die generelle Frage besteht darin, ob ein Zahnradgetriebe (Planeten-, Stirnradgetriebe) oder ein Schneckengetriebe für die Antriebsaufgabe am besten geeignet ist. Da **Stirnradgetriebe** im Maschinenbau überwiegend eingesetzt werden, ist die Auswahl hinsichtlich Momenten- und Übersetzungsabstufung am vielfältigsten. Daraus resultiert eine genaue Anpassung an den Einsatzfall, eine angemessene Lieferzeit und ein günstiger Preis.

Wegen des hohen mechanischen Wirkungsgrades ist dieser Getriebetyp besonders für Druckluftmotor-Leistungsantriebe geeignet. Für Handling- und Positionieraufgaben bietet das **Planetengetriebe** vielfältige Vorteile. Es baut kompakter, hat einen ähnlich hohen Wirkungsgrad wie das Stirnradgetriebe und bedingt durch das Konstruktionsprinzip bietet es hohe Drehsteifigkeit, geringe dynamisch bewegte Massen und ist stoßunempfindlich. Durch Form und Wellenanordnung bietet das **Schneckengetriebe** Anbaumöglichkeiten an die Arbeitsmaschine, die mit keinem anderen Getriebetyp möglich sind. Es ist schwingungsdämpfend und läuft sehr geräuscharm. Der mechanische Wirkungsgrad ist schlechter als beim Zahnradgetriebe und wird durch Übersetzung und Drehzahl stark beeinflusst. Für die Bestimmung der Abtriebsleistung und für die Beurteilung des Anlaufverhaltens muss die charakteristische Momentenkennlinie des Druckluftmotors und der mechanische Schneckengetriebe-Wirkungsgradverlauf besonders beachtet werden.

## Auslegung

Die ungenügende Abschätzung des Druckluftmotor-Leistungsvermögens ist eine der häufigsten Ursachen für das Nichterreichen des Betriebspunktes. Für die Auslegung müssen die gewünschte Getriebeabtriebsdrehzahl, das erforderliche Getriebedrehmoment, die Arbeitsmaschinenkennlinie und die Belastungsart bekannt sein. Aufgrund der speziellen Druckluftmotorkennlinie ist die Kennlinie der Arbeitsmaschine zu beachten (allmählich ansteigendes Drehmoment, voll anstehendes Drehmoment oder erst nach Erreichen der Betriebsdrehzahl

benötigtes Drehmoment). Das übertragbare Drehmoment des Getriebes kann den Unterlagen der Getriebehersteller entnommen werden. Es wird im Regelfall das maximale Abtriebsdrehmoment bei einem Betriebsfaktor ( $f_b$ ) von 1 angegeben. Der Betriebsfaktor  $f_b$  ist den üblichen Richtlinien für Strömungsmaschinen zu entnehmen. Aufgrund der speziellen Druckluftmotoreigenschaften müssen diese Faktoren jedoch nicht voll ausgeschöpft werden.

## Berechnung

|                                |   |      |                                     |                       |
|--------------------------------|---|------|-------------------------------------|-----------------------|
| Übersetzung                    | $i = n_M / n_A$   | [-]  | $n_M$ = Druckluftmotordrehzahl      | [ $\text{min}^{-1}$ ] |
| Erforderliches Motordrehmoment | $T_M = T_A / (i \cdot \text{Eta})$                      | [Nm] | $n_A$ = Arbeitsmaschinendrehzahl    | [ $\text{min}^{-1}$ ] |
|                                | $T_M = (P \cdot 9550) / (n_A \cdot i \cdot \text{Eta})$ | [Nm] | $T_A$ = Arbeitsmaschinendrehmoment  | [Nm]                  |
|                                |   |      | $P$ = Arbeitsmaschinenleistung      | [kW]                  |
|                                |   |      | $\text{Eta}$ = Getriebewirkungsgrad | [-]                   |

# Druckluftmotoren mit Planetengetriebe

Das Prinzip beruht auf einem Umlaufgetriebe. Der Antrieb erfolgt über das Sonnenrad und der Abtrieb über den Planetenträger, auf dem die drei Planetenräder angeordnet sind. Das Außenrad ist gleichzeitig ein Teil des Getriebegehäuses. Durch die symmetrische Anordnung der drei Planetenräder wird in jeder Stellung ein zentrischer Kraftschluss gebildet. Die Drehmomente werden aufgeteilt, dadurch können auch Spitzenmo-

mente verlässlich beherrscht werden. Bauartbedingt treten im Planetensatz reine Drehmomente auf. Die Drehsteifigkeit wird dadurch wesentlich erhöht. Dieser Vorteil ermöglicht es, kompakte gewichtsparende Geräte zu bauen. Die symmetrische Planetenanordnung und die hohe Fertigungsgenauigkeit ergibt eine hohe Laufruhe.

|                      | Druckluftanschluss | Lamellenanzahl | Getriebeübersetzung | Zulässiger Drehzahlbereich | max. zul. Drehmoment (Getriebe) | Drehmomentbereich* $\Delta p=5,6$ bar | Radialbelastung | Axialbelastung | Gewicht |
|----------------------|--------------------|----------------|---------------------|----------------------------|---------------------------------|---------------------------------------|-----------------|----------------|---------|
| Typ**                | NPT                |                |                     | [min <sup>-1</sup> ]       | [Nm]                            | [Nm]                                  | [N]             | [N]            | [kg]    |
| 1 AM-NRV-39A-P62.4   | 1/8                | 4              | 4                   | 135-1620                   | 8                               | 0,8-0,4                               | 240             | 50             | 1,9     |
| 1 AM-NRV-39A-P62.7   | 1/8                | 4              | 7                   | 74-888                     | 8                               | 1,6-0,7                               | 240             | 50             | 1,9     |
| 1 AM-NRV-39A-P62.14  | 1/8                | 4              | 14                  | 37-436                     | 25                              | 3,0-1,3                               | 360             | 70             | 2,3     |
| 1 AM-NRV-39A-P62.25  | 1/8                | 4              | 25                  | 20-239                     | 25                              | 5,4-2,3                               | 360             | 70             | 2,3     |
| 1 AM-NRV-39A-P62.46  | 1/8                | 4              | 46                  | 11-131                     | 25                              | 10,2-4,2                              | 360             | 70             | 2,3     |
| 1 AM-NRV-39A-P62.51  | 1/8                | 4              | 51                  | 10-117                     | 50                              | 10,6-4,4                              | 520             | 120            | 2,7     |
| 1 AM-NRV-39A-P62.93  | 1/8                | 4              | 93                  | 6-64                       | 50                              | 19,2-7,8                              | 520             | 120            | 2,7     |
| 1 AM-NRV-39A-P62.169 | 1/8                | 4              | 169                 | 3-35                       | 50                              | 35,4-25,8                             | 520             | 120            | 2,7     |
| 1 UP-NRV-3A-P62.4    | 1/8                | 4              | 4                   | 135-1620                   | 8                               | 1,1-0,9                               | 240             | 50             | 2,4     |
| 1 UP-NRV-3A-P62.7    | 1/8                | 4              | 7                   | 74-888                     | 8                               | 2,1-1,7                               | 240             | 50             | 2,4     |
| 1 UP-NRV-3A-P62.14   | 1/8                | 4              | 14                  | 37-436                     | 25                              | 4,0-3,1                               | 360             | 70             | 2,8     |
| 1 UP-NRV-3A-P62.25   | 1/8                | 4              | 25                  | 20-239                     | 25                              | 7,2-5,7                               | 360             | 70             | 2,8     |
| 1 UP-NRV-3A-P62.46   | 1/8                | 4              | 46                  | 11-131                     | 25                              | 13,2-10,3                             | 360             | 70             | 2,8     |
| 1 UP-NRV-3A-P62.51   | 1/8                | 4              | 51                  | 10-117                     | 50                              | 13,8-10,8                             | 520             | 120            | 3,2     |
| 1 UP-NRV-3A-P62.93   | 1/8                | 4              | 93                  | 6-64                       | 50                              | 25,2-19,5                             | 520             | 120            | 3,2     |
| 1 UP-NRV-3A-P62.169  | 1/8                | 4              | 169                 | 3-35                       | 50                              | 45,6-35,7                             | 520             | 120            | 3,2     |
| 1 UP-NRV-10-P62.4    | 1/8                | 8              | 4                   | 135-1620                   | 8                               | 1,1-0,9                               | 240             | 50             | 2,4     |
| 1 UP-NRV-10-P62.7    | 1/8                | 8              | 7                   | 74-888                     | 8                               | 2,1-1,7                               | 240             | 50             | 2,4     |
| 1 UP-NRV-10-P62.14   | 1/8                | 8              | 14                  | 37-436                     | 25                              | 4,0-3,1                               | 360             | 70             | 2,8     |
| 1 UP-NRV-10-P62.25   | 1/8                | 8              | 25                  | 20-239                     | 25                              | 7,2-5,7                               | 360             | 70             | 2,8     |
| 1 UP-NRV-10-P62.46   | 1/8                | 8              | 46                  | 11-131                     | 25                              | 13,2-10,3                             | 360             | 70             | 2,8     |
| 1 UP-NRV-10-P62.51   | 1/8                | 8              | 51                  | 10-117                     | 50                              | 13,8-10,8                             | 520             | 120            | 3,2     |
| 1 UP-NRV-10-P62.93   | 1/8                | 8              | 93                  | 6-64                       | 50                              | 25,2-19,5                             | 520             | 120            | 3,2     |
| 1 UP-NRV-10-P62.169  | 1/8                | 8              | 169                 | 3-35                       | 50                              | 45,6-35,7                             | 520             | 120            | 3,2     |
| 2 AM-NRV-89-P81.4    | 1/4                | 4              | 4                   | 81-810                     | 20                              | 4,2-3,0                               | 400             | 80             | 4,9     |
| 2 AM-NRV-89-P81.7    | 1/4                | 4              | 7                   | 45-450                     | 20                              | 7,2-5,1                               | 400             | 80             | 4,9     |
| 2 AM-NRV-89-P81.14   | 1/4                | 4              | 14                  | 22-218                     | 60                              | 13,2-9,6                              | 600             | 120            | 5,6     |
| 2 AM-NRV-89-P81.25   | 1/4                | 4              | 25                  | 12-119                     | 60                              | 24,6-17,7                             | 600             | 120            | 5,6     |
| 2 AM-NRV-89-P81.46   | 1/4                | 4              | 46                  | 7-65                       | 60                              | 45,0-31,8                             | 600             | 120            | 5,6     |
| 2 AM-NRV-89-P81.51   | 1/4                | 4              | 51                  | 6-58                       | 120                             | 46,8-33,3                             | 1000            | 200            | 6,3     |
| 2 AM-NRV-89-P81.93   | 1/4                | 4              | 93                  | 4-32                       | 120                             | 85,2-60,6                             | 1000            | 200            | 6,3     |
| 2 AM-NRV-89-P120.169 | 1/4                | 4              | 169                 | 2-17                       | 300                             | 155,0-110,5                           | 1500            | 300            | 14,2    |

|                           | Druckluft-anschluss | Lamellen-anzahl | Getrie-beüber-setzung | Zulässiger Drehzahl-bereich | max. zul. Drehmoment (Getriebe) | Drehmoment-bereich* $\Delta p=5,6$ bar | Radialbe-lastung | Axialbe-lastung | Gewicht |
|---------------------------|---------------------|-----------------|-----------------------|-----------------------------|---------------------------------|--|------------------|-----------------|---------|
| Typ**                     | NPT                 |                 |                       | [min <sup>-1</sup> ]        | [Nm]                            | [Nm]                                   | [N]              | [N]             | [kg]    |
| 4 AM-NRV-22B-P81.4        | 1/4                 | 4               | 4                     | 81-810                      | 20                              | 9,0-6,0                                | 400              | 80              | 6,3     |
| 4 AM-NRV-22B-P81.7        | 1/4                 | 4               | 7                     | 45-450                      | 20                              | 16,8-10,5                              | 400              | 80              | 6,3     |
| 4 AM-NRV-22B-P81.14       | 1/4                 | 4               | 14                    | 22-218                      | 60                              | 31,5-19,5                              | 600              | 120             | 7,0     |
| 4 AM-NRV-22B-P81.25       | 1/4                 | 4               | 25                    | 12-119                      | 60                              | 58-35,5                                | 600              | 120             | 7,0     |
| 4 AM-NRV-22B-P120.46      | 1/4                 | 4               | 46                    | 7-65                        | 150                             | 106,0-64,0                             | 900              | 180             | 13,2    |
| 4 AM-NRV-22B-P81.51       | 1/4                 | 4               | 51                    | 6-58                        | 120                             | 111,0-67,0                             | 1000             | 200             | 7,7     |
| 4 AM-NRV-22B-P120.93      | 1/4                 | 4               | 93                    | 4-32                        | 300                             | 202,0-122,0                            | 1500             | 300             | 15,6    |
| 4 AM-NRV-54A-P81.4        | 1/4                 | 8               | 4                     | 81-810                      | 20                              | 9,0-6,0                                | 400              | 80              | 6,3     |
| 4 AM-NRV-54A-P81.7        | 1/4                 | 8               | 7                     | 45-450                      | 20                              | 16,8-10,5                              | 400              | 80              | 6,3     |
| 4 AM-NRV-54A-P81.14       | 1/4                 | 8               | 14                    | 22-218                      | 60                              | 31,5-19,5                              | 600              | 120             | 7,0     |
| 4 AM-NRV-54A-P81.25       | 1/4                 | 8               | 25                    | 12-119                      | 60                              | 58-35,5                                | 600              | 120             | 7,0     |
| 4 AM-NRV-54A-P120.46      | 1/4                 | 8               | 46                    | 7-65                        | 150                             | 106,0-64,0                             | 900              | 180             | 13,2    |
| 4 AM-NRV-54A-P81.51       | 1/4                 | 8               | 51                    | 6-58                        | 120                             | 111,0-67,0                             | 1000             | 200             | 7,7     |
| 4 AM-NRV-54A-P120.93      | 1/4                 | 8               | 93                    | 4-32                        | 300                             | 202,0-122,0                            | 1500             | 300             | 15,6    |
| 6 AM-NRV-7A-P120.4        | 1/2                 | 4               | 4                     | 81-810                      | 50                              | 18,5-14,5                              | 600              | 120             | 14,9    |
| 6 AM-NRV-7A-P120.7        | 1/2                 | 4               | 7                     | 45-450                      | 50                              | 33,5-26,5                              | 600              | 120             | 14,9    |
| 6 AM-NRV-7A-P120.14       | 1/2                 | 4               | 14                    | 22-218                      | 150                             | 64,0-50,0                              | 900              | 180             | 17,3    |
| 6 AM-NRV-7A-P120.25       | 1/2                 | 4               | 25                    | 12-119                      | 150                             | 117,5-91,0                             | 900              | 180             | 17,3    |
| <b>Ölfreie Ausführung</b> |                     |                 |                       |                             |                                 |  |                  |                 |         |
| NL22-NCC-1-P62.14         | 1/8 NPT             | 4               | 14                    | 73-291                      | 25                              | 2,7-2,0                                | 360              | 70              | 2,8     |
| NL22-NCC-1-P62.25         | 1/8 NPT             | 4               | 25                    | 40-159                      | 25                              | 5,0-3,6                                | 360              | 70              | 2,8     |
| NL22-NCC-1-P62.46         | 1/8 NPT             | 4               | 46                    | 22-88                       | 25                              | 9,2-6,6                                | 360              | 70              | 2,8     |
| NL22-NCW-2-P62.14         | 1/8 NPT             | 4               | 14                    | 73-291                      | 25                              | 2,7-2,1                                | 360              | 70              | 2,8     |
| NL22-NCW-2-P62.25         | 1/8 NPT             | 4               | 25                    | 40-159                      | 25                              | 5,0-3,7                                | 360              | 70              | 2,8     |
| NL22-NCW-2-P62.46         | 1/8 NPT             | 4               | 46                    | 22-88                       | 25                              | 9,2-6,7                                | 360              | 70              | 2,8     |

Anmerkungen zu den Technischen Daten:

\* bei Betriebsfaktor 1,6

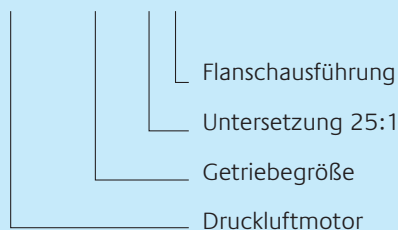
\*\* Typenbezeichnung bei Flanschausführung mit «F» ergänzen

**Weitere ölfreie Ausführungen auf Anfrage**

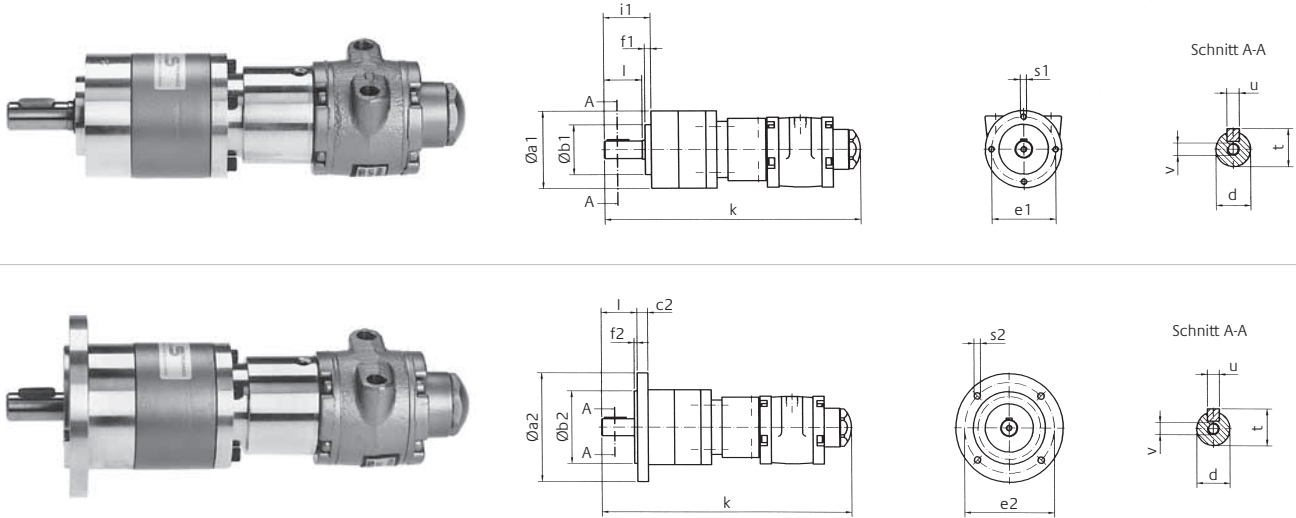
**ATEX auf Anfrage**

## Typschlüssel und Bestellbeispiel

### 4 AM-NRV-22B-P81.25F



Maße



|                             | a1  | a2  | b1        | b2        | c2 | e1  | e2  | f1 | f2  | s1     | s2  | d    | l  | t    | u  | v   | i1 | k   |  |
|-----------------------------|-----|-----|-----------|-----------|----|-----|-----|----|-----|--------|-----|------|----|------|----|-----|----|-----|--|
| <b>Typ</b>                  |     |     | <b>j7</b> | <b>j6</b> |    |     |     |    |     |        |     |      |    |      |    |     |    |     |  |
| 1 AM-NRV-39A-P62.4 bis 7    | 62  | 90  | 40        | 60        | 9  | 52  | 75  | 5  | 2,5 | M5x10  | 5,5 | 14h7 | 30 | 16   | 5  | M5  | 39 | 200 |  |
| 1 AM-NRV-39A-P62.14 bis 46  | 62  | 90  | 40        | 60        | 9  | 52  | 75  | 5  | 2,5 | M5x10  | 5,5 | 14h7 | 30 | 16   | 5  | M5  | 39 | 216 |  |
| 1 AM-NRV-39A-P62.51 bis 169 | 62  | 90  | 40        | 60        | 9  | 52  | 75  | 5  | 2,5 | M5x10  | 5,5 | 14h7 | 30 | 16   | 5  | M5  | 39 | 232 |  |
| 1 UP-NRV-3A-P62.4 bis 7     | 62  | 90  | 40        | 60        | 9  | 52  | 75  | 5  | 2,5 | M5x10  | 5,5 | 14h7 | 30 | 16   | 5  | M5  | 39 | 211 |  |
| 1 UP-NRV-3A-P62.14 bis 46   | 62  | 90  | 40        | 60        | 9  | 52  | 75  | 5  | 2,5 | M5x10  | 5,5 | 14h7 | 30 | 16   | 5  | M5  | 39 | 227 |  |
| 1 UP-NRV-3A-P62.51 bis 169  | 62  | 90  | 40        | 60        | 9  | 52  | 75  | 5  | 2,5 | M5x10  | 5,5 | 14h7 | 30 | 16   | 5  | M5  | 39 | 243 |  |
| 1 UP-NRV-10-P62.4 bis 7     | 62  | 90  | 40        | 60        | 9  | 52  | 75  | 5  | 2,5 | M5x10  | 5,5 | 14h7 | 30 | 16   | 5  | M5  | 39 | 211 |  |
| 1 UP-NRV-10-P62.14 bis 46   | 62  | 90  | 40        | 60        | 9  | 52  | 75  | 5  | 2,5 | M5x10  | 5,5 | 14h7 | 30 | 16   | 5  | M5  | 39 | 227 |  |
| 1 UP-NRV-10-P62.51 bis 169  | 62  | 90  | 40        | 60        | 9  | 52  | 75  | 5  | 2,5 | M5x10  | 5,5 | 14h7 | 30 | 16   | 5  | M5  | 39 | 243 |  |
| 2 AM-NRV-89-P81.4 bis 7     | 81  | 120 | 50        | 80        | 9  | 65  | 100 | 5  | 3   | M6x12  | 6,5 | 19h7 | 40 | 21,5 | 6  | M6  | 49 | 245 |  |
| 2 AM-NRV-89-P81.14 bis 46   | 81  | 120 | 50        | 80        | 9  | 65  | 100 | 5  | 3   | M6x12  | 6,5 | 19h7 | 40 | 21,5 | 6  | M6  | 49 | 267 |  |
| 2 AM-NRV-89-P81.51 bis 93   | 81  | 120 | 50        | 80        | 9  | 65  | 100 | 5  | 3   | M6x12  | 6,5 | 19h7 | 40 | 21,5 | 6  | M6  | 49 | 289 |  |
| 2 AM-NRV-89-P120.169        | 120 | 160 | 80        | 110       | 15 | 100 | 130 | 5  | 3,5 | M10x22 | M8  | 32k6 | 58 | 35   | 10 | M12 | 73 | 372 |  |
| 4 AM-NRV-22B-P81.4 bis 7    | 81  | 120 | 50        | 80        | 9  | 65  | 100 | 5  | 3   | M6x12  | 6,5 | 19h7 | 40 | 21,5 | 6  | M6  | 49 | 268 |  |
| 4 AM-NRV-22B-P81.14 bis 25  | 81  | 120 | 50        | 80        | 9  | 65  | 100 | 5  | 3   | M6x12  | 6,5 | 19h7 | 40 | 21,5 | 6  | M6  | 49 | 290 |  |
| 4 AM-NRV-22B-P120.46        | 81  | 160 | 80        | 110       | 15 | 100 | 130 | 5  | 3,5 | M10x22 | M8  | 32k6 | 58 | 35   | 10 | M12 | 73 | 361 |  |
| 4 AM-NRV-22B-P81.51         | 81  | 120 | 50        | 80        | 9  | 65  | 100 | 5  | 3   | M6x12  | 6,5 | 19h7 | 40 | 21,5 | 6  | M6  | 49 | 312 |  |
| 4 AM-NRV-22B-P120.93        | 120 | 160 | 80        | 110       | 15 | 100 | 130 | 5  | 3,5 | M10x22 | M8  | 32k6 | 58 | 35   | 10 | M12 | 73 | 395 |  |
| 4 AM-NRV-54A-P81.4 bis 7    | 81  | 120 | 50        | 80        | 9  | 65  | 100 | 5  | 3   | M6x12  | 6,5 | 19h7 | 40 | 21,5 | 6  | M6  | 49 | 268 |  |
| 4 AM-NRV-54A-P81.14 bis 25  | 81  | 120 | 50        | 80        | 9  | 65  | 100 | 5  | 3   | M6x12  | 6,5 | 19h7 | 40 | 21,5 | 6  | M6  | 49 | 290 |  |
| 4 AM-NRV-54A-P120.46        | 120 | 160 | 80        | 110       | 15 | 100 | 130 | 5  | 3,5 | M10x22 | M8  | 32k6 | 58 | 35   | 10 | M12 | 73 | 361 |  |
| 4 AM-NRV-54A-P81.51         | 81  | 120 | 50        | 80        | 9  | 65  | 100 | 5  | 3   | M6x12  | 6,5 | 19h7 | 40 | 21,5 | 6  | M6  | 49 | 312 |  |
| 4 AM-NRV-54A-P120.93        | 120 | 160 | 80        | 110       | 15 | 100 | 130 | 5  | 3,5 | M10x22 | M8  | 32k6 | 58 | 35   | 10 | M12 | 73 | 395 |  |
| 6 AM-NRV-7A-P120.4 bis 7    | 120 | 160 | 80        | 110       | 15 | 100 | 130 | 5  | 3,5 | M10x22 | M8  | 32k6 | 58 | 35   | 10 | M12 | 73 | 372 |  |
| 6 AM-NRV-7A-P120.14 bis 25  | 120 | 160 | 80        | 110       | 15 | 100 | 130 | 5  | 3,5 | M10x22 | M8  | 32k6 | 58 | 35   | 10 | M12 | 73 | 406 |  |
| <b>Ölfreie Ausführung</b>   |     |     |           |           |    |     |     |    |     |        |     |      |    |      |    |     |    |     |  |
| NL22-NCC-1-P62.14 bis 46    | 62  | 90  | 40        | 60        | 9  | 52  | 75  | 5  | 2,5 | M5x10  | 5,5 | 14h7 | 30 | 16   | 5  | M5  | 39 | 227 |  |
| NL22-NCW-2-P62.14 bis 46    | 62  | 90  | 40        | 60        | 9  | 52  | 75  | 5  | 2,5 | M5x10  | 5,5 | 14h7 | 30 | 16   | 5  | M5  | 39 | 227 |  |



# Druckluftmotoren mit Schneckengetriebe

|                              | Druckluft-anschluss | Lamel-<br>lenanzahl | Getriebe-<br>überset-<br>zung | Zulässiger<br>Drehzahl-<br>bereich | Drehmoment-<br>bereich*<br>$\Delta p=5,6$ bar | Anfahr-<br>moment*<br>$\Delta p=5,6$ bar | max. zul.<br>Drehmoment<br>(Getriebe)** | Radialbela-<br>stung<br>*** | Axialbela-<br>stung<br>**** | Gewicht |
|------------------------------|---------------------|---------------------|-------------------------------|------------------------------------|---|--|---|-----------------------------|-----------------------------|---------|
| Typ                          |                     |                     |                               | [min-1]                            | [Nm]  | [Nm]                                     | [Nm]                                    | [N]                         | [N]                         | [kg]    |
| 2 AM-ARV-92-NMS40/10-QH      | G1/4"               | 4                   | 10                            | 30-300                             | 12,8-9,1                                      | 8,2                                      | 40                                      | 1123                        | 225                         | 5,8     |
| 2 AM-ARV-92-NMS40/15-QH      | G1/4"               | 4                   | 15                            | 20-200                             | 18,4-13,1                                     | 11,0                                     | 40                                      | 1285                        | 257                         | 5,8     |
| 2 AM-ARV-92-NMS40/30-QH      | G1/4"               | 4                   | 30                            | 10-100                             | 31,5-22,3                                     | 16,4                                     | 45                                      | 1619                        | 324                         | 5,8     |
| 2 AM-ARV-92-NMS50/50-QH      | G1/4"               | 4                   | 50                            | 6-60                               | 47,3-33,5                                     | 21,3                                     | 73                                      | 2635                        | 527                         | 7,0     |
| 2 AM-ARV-92-NMS63/60-QH      | G1/4"               | 4                   | 60                            | 5-50                               | 53,1-37,6                                     | 24,1                                     | 135                                     | 3745                        | 749                         | 9,7     |
| 4 AM-ARV-119-NMS50/10-QH     | G3/8"               | 4                   | 10                            | 30-300                             | 27,9-20,4                                     | 13,2                                     | 72                                      | 1541                        | 308                         | 8,8     |
| 4 AM-ARV-119-NMS50/15-QH     | G3/8"               | 4                   | 15                            | 20-200                             | 40,0-29,2                                     | 17,7                                     | 74                                      | 1764                        | 353                         | 8,8     |
| 4 AM-ARV-119-NMS63/30-QH     | G3/8"               | 4                   | 30                            | 10-100                             | 71,9-52,7                                     | 27,0                                     | 160                                     | 2973                        | 594                         | 11,5    |
| 4 AM-ARV-119-NMS90/50-QH     | G3/8"               | 4                   | 50                            | 6-60                               | 117-85,6                                      | 41,0                                     | 374                                     | 4603                        | 920                         | 18,3    |
| 4 AM-ARV-119-NMS90/60-QH     | G3/8"               | 4                   | 60                            | 5-50                               | 134-98,1                                      | 45,6                                     | 352                                     | 4891                        | 978                         | 18,3    |
| 4 AM-ARV-120-NMS50/10-QH     | G3/8"               | 8                   | 10                            | 30-300                             | 27,9-20,4                                     | 13,2                                     | 72                                      | 1541                        | 308                         | 8,8     |
| 4 AM-ARV-120-NMS50/15-QH     | G3/8"               | 8                   | 15                            | 20-200                             | 40,0-29,2                                     | 17,7                                     | 74                                      | 1764                        | 353                         | 8,8     |
| 4 AM-ARV-120-NMS63/30-QH     | G3/8"               | 8                   | 30                            | 10-100                             | 71,9-52,7                                     | 27,0                                     | 160                                     | 2973                        | 594                         | 11,5    |
| 4 AM-ARV-120-NMS90/50-QH     | G3/8"               | 8                   | 50                            | 6-60                               | 117-85,6                                      | 41,0                                     | 374                                     | 4603                        | 920                         | 18,3    |
| 4 AM-ARV-120-NMS90/60-QH     | G3/8"               | 8                   | 60                            | 5-50                               | 134-98,1                                      | 45,6                                     | 352                                     | 4891                        | 978                         | 18,3    |
| 6 AM-ARV-54-NMS63/10-QH      | G1/2"               | 4                   | 10                            | 30-300                             | 57,1-43,5                                     | 29                                       | 135                                     | 2061                        | 412                         | 16,2    |
| 6 AM-ARV-54-NMS63/15-QH      | G1/2"               | 4                   | 15                            | 20-200                             | 81,9-62,5                                     | 39                                       | 150                                     | 2359                        | 471                         | 16,2    |
| 6 AM-ARV-54-NMS90/30-QH      | G1/2"               | 4                   | 30                            | 10-100                             | 142-117                                       | 64                                       | 432                                     | 3882                        | 776                         | 23,0    |
| 6 AM-ARV-54-NMS90/50-QH      | G1/2"               | 4                   | 50                            | 6-60                               | 236-180                                       | 90                                       | 374                                     | 4603                        | 920                         | 23,0    |
| 6 AM-ARV-54-NMS110/60-QH     | G1/2"               | 4                   | 60                            | 5-50                               | 272-207                                       | 108                                      | 616                                     | 6181                        | 1236                        | 31,0    |
| 6 AM-ARV-55-NMS63/10-QH      | G1/2"               | 8                   | 10                            | 30-300                             | 57,1-43,5                                     | 29                                       | 135                                     | 2061                        | 412                         | 16,2    |
| 6 AM-ARV-55-NMS63/15-QH      | G1/2"               | 8                   | 15                            | 20-200                             | 81,9-62,5                                     | 39                                       | 150                                     | 2359                        | 471                         | 16,2    |
| 6 AM-ARV-55-NMS90/30-QH      | G1/2"               | 8                   | 30                            | 10-100                             | 142-117                                       | 64                                       | 432                                     | 3882                        | 776                         | 23,0    |
| 6 AM-ARV-55-NMS90/50-QH      | G1/2"               | 8                   | 50                            | 6-60                               | 236-180                                       | 90                                       | 374                                     | 4603                        | 920                         | 23,0    |
| 6 AM-ARV-55-NMS110/60-QH     | G1/2"               | 8                   | 60                            | 5-50                               | 272-207                                       | 108                                      | 616                                     | 6181                        | 1236                        | 31,0    |
| 8 AM-ARV-70-NMS63/10-QH      | G1/2"               | 4                   | 10                            | 30-250                             | 92,5-65,0                                     | 58                                       | 135                                     | 2061                        | 412                         | 20,2    |
| 8 AM-ARV-70-NMS90/15-QH      | G1/2"               | 4                   | 15                            | 20-167                             | 137-96,9                                      | 83                                       | 396                                     | 3081                        | 616                         | 27,0    |
| 8 AM-ARV-70-NMS90/30-QH      | G1/2"               | 4                   | 30                            | 10-83                              | 249-176                                       | 126                                      | 432                                     | 3882                        | 776                         | 27,0    |
| 8 AM-ARV-70-NMS110/50-QH     | G1/2"               | 4                   | 50                            | 6-50                               | 383-270                                       | 186                                      | 660                                     | 5819                        | 1163                        | 35,0    |
| 8 AM-ARV-70-NMS110/60-QH     | G1/2"               | 4                   | 60                            | 5-42                               | 440-311                                       | 208                                      | 616                                     | 6181                        | 1236                        | 35,0    |
| 8 AM-ARV-71-NMS63/10-QH      | G1/2"               | 8                   | 10                            | 30-250                             | 92,5-65,0                                     | 58                                       | 135                                     | 2061                        | 412                         | 20,2    |
| 8 AM-ARV-71-NMS90/15-QH      | G1/2"               | 8                   | 15                            | 20-167                             | 137-96,9                                      | 83                                       | 396                                     | 3081                        | 616                         | 27,0    |
| 8 AM-ARV-71-NMS90/30-QH      | G1/2"               | 8                   | 30                            | 10-83                              | 249-176                                       | 126                                      | 432                                     | 3882                        | 776                         | 27,0    |
| 8 AM-ARV-71-NMS110/50-QH     | G1/2"               | 8                   | 50                            | 6-50                               | 383-270                                       | 186                                      | 660                                     | 5819                        | 1163                        | 35,0    |
| 8 AM-ARV-71-NMS110/60-QH     | G1/2"               | 8                   | 60                            | 5-42                               | 440-311                                       | 208                                      | 616                                     | 6181                        | 1236                        | 34,0    |
| 16 AM-FRV-2-DIN-NMS90/10-QH  | 1 1/4<br>NPT        | 6                   | 10                            | 30 - 200                           | 189 - 167                                     | 136                                      | 341                                     | 2692                        | 538                         | 53,0    |
| 16 AM-FRV-2-DIN-NMS110/15-QH | 1 1/4<br>NPT        | 6                   | 15                            | 20 - 133                           | 274 - 242                                     | 183                                      | 656                                     | 3893                        | 778                         | 61,0    |

Anmerkungen zu den Technischen Daten:

\* bei Betriebsfaktor 1,6

\*\* bei mittlerer Drehzahl

\*\*\* bei  $n_{max}$ , höhere Werte bei kleineren Drehzahlen

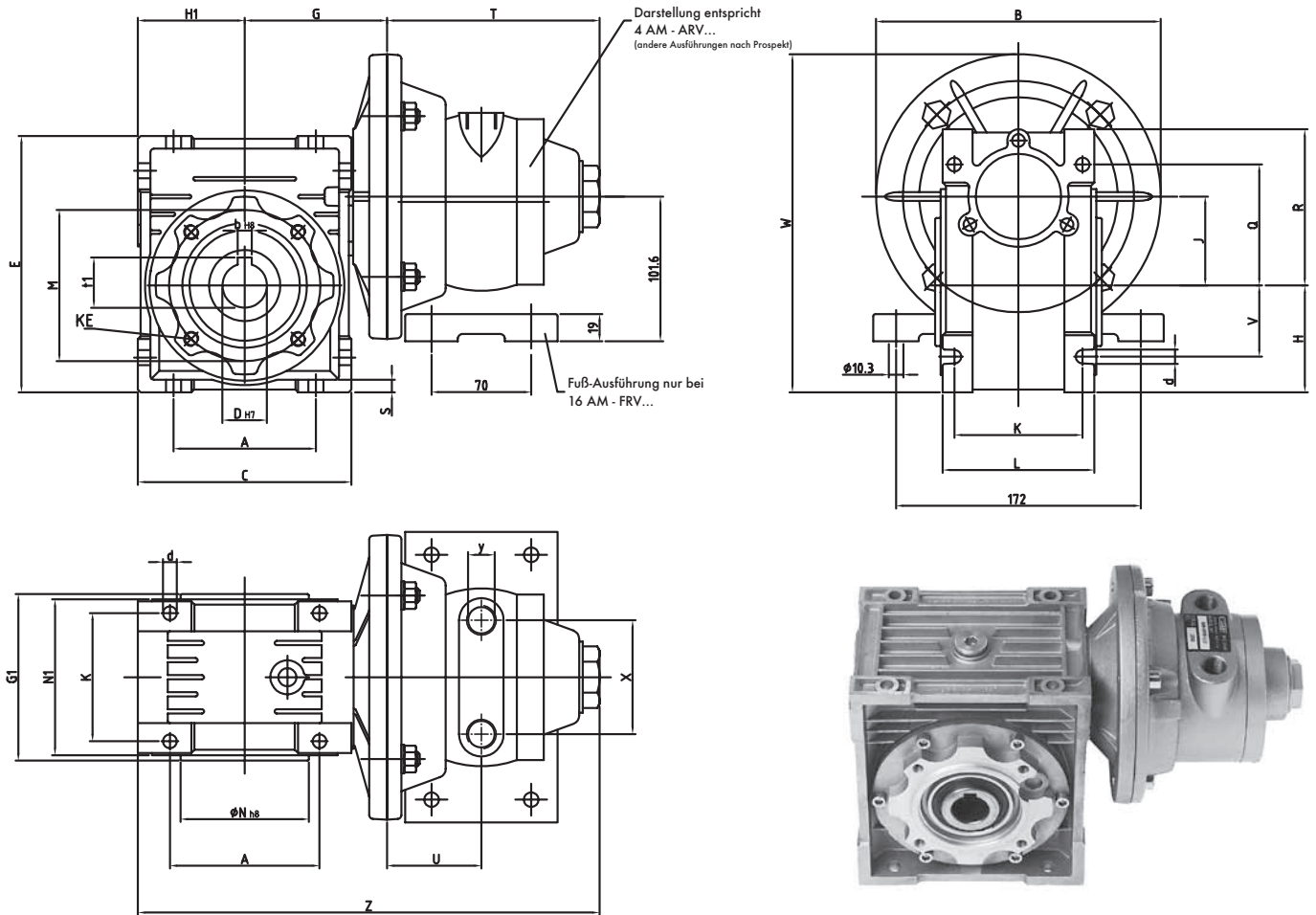
\*\*\*\* bei gleichzeitigem Vorhandensein von Radiallast

**Ölfreie Ausführungen auf Anfrage**

☉ II 2 G Ex h IIB T4 Gb / ☉ II 2 D Ex h IIB T135°C Db

auf Wunsch lieferbar

## Maße



| Motor Type                   | B   | T     | U    | X   | y            | W     | Z     | Getriebe Type | A   | C     | D  | E     | G   | G1  | H     | H1    | J   | K   | KE    | L   | M   | N   | N1  | Q   | R     | S    | V  | b  | d   | t1   |
|------------------------------|-----|-------|------|-----|--------------|-------|-------|---------------|-----|-------|----|-------|-----|-----|-------|-------|-----|-----|-------|-----|-----|-----|-----|-----|-------|------|----|----|-----|------|
| 2 AM-ARV-92                  | 160 | 97    | 55,5 | 64  | G<br>1/4     | 150   | 217   | NMS 40        | 70  | 100   | 18 | 121,5 | 70  | 78  | 50    | 50    | 40  | 60  | 4xM6  | 71  | 75  | 60  | 73  | 55  | 71,5  | 6,5  | 35 | 6  | 6,5 | 20,8 |
|                              |     |       |      |     |              | 190   | 237   | NMS 50        | 80  | 120   | 25 | 144   | 80  | 92  | 60    | 60    | 50  | 70  | 4xM8  | 85  | 85  | 70  | 87  | 64  | 84    | 7    | 40 | 8  | 8,5 | 28,3 |
|                              |     |       |      |     |              | 220   | 278   | NMS 63        | 100 | 144   | 25 | 174   | 109 | 112 | 72    | 72    | 63  | 85  | 4xM8  | 103 | 95  | 80  | 106 | 80  | 107   | 8    | 50 | 8  | 8,5 | 28,3 |
| 4 AM-ARV-119<br>4 AM-ARV-120 | 160 | 119,5 | 66,5 | 64  | G<br>3/8     | 190   | 259,5 | NMS 50        | 80  | 120   | 25 | 144   | 80  | 92  | 60    | 60    | 50  | 70  | 4xM8  | 85  | 85  | 70  | 87  | 64  | 84    | 7    | 40 | 8  | 8,5 | 28,3 |
|                              |     |       |      |     |              | 220   | 300,5 | NMS 63        | 100 | 144   | 25 | 174   | 109 | 112 | 72    | 72    | 63  | 85  | 4xM8  | 103 | 95  | 80  | 106 | 80  | 107   | 8    | 50 | 8  | 8,5 | 28,3 |
| 6 AM-ARV-54<br>6 AM-ARV-55   | 200 | 151   | 79   | 70  | G<br>1/2     | 240   | 332   | NMS 63        | 100 | 144   | 25 | 174   | 109 | 112 | 72    | 72    | 63  | 85  | 4xM8  | 103 | 95  | 80  | 106 | 80  | 107   | 8    | 50 | 8  | 8,5 | 28,3 |
|                              |     |       |      |     |              | 302   | 399   | NMS 90        | 140 | 206   | 35 | 238   | 145 | 140 | 103   | 103   | 90  | 100 | 8xM10 | 130 | 130 | 110 | 134 | 102 | 144   | 11   | 70 | 10 | 13  | 38,3 |
|                              |     |       |      |     |              | 337,5 | 446,5 | NMS 110       | 170 | 252,5 | 42 | 295   | 168 | 155 | 127,5 | 127,5 | 110 | 115 | 8xM10 | 144 | 165 | 130 | 148 | 125 | 167,5 | 14,5 | 85 | 12 | 14  | 45,3 |
| 8 AM-ARV-70<br>8 AM-ARV-71   | 200 | 187   | 92   | 70  | G<br>1/2     | 240   | 368   | NMS 63        | 100 | 144   | 25 | 174   | 109 | 112 | 72    | 72    | 63  | 85  | 4xM8  | 103 | 95  | 80  | 106 | 80  | 107   | 5    | 50 | 8  | 8,5 | 28,3 |
|                              |     |       |      |     |              | 302   | 435   | NMS 90        | 140 | 206   | 35 | 238   | 145 | 140 | 103   | 103   | 90  | 100 | 8xM10 | 130 | 130 | 110 | 134 | 102 | 144   | 11   | 70 | 10 | 13  | 38,3 |
|                              |     |       |      |     |              | 337,5 | 482,5 | NMS 110       | 170 | 252,5 | 42 | 295   | 168 | 155 | 127,5 | 127,5 | 110 | 115 | 8xM10 | 144 | 165 | 130 | 148 | 125 | 167,5 | 14,5 | 85 | 12 | 14  | 45,3 |
| 16 AM-FRV-2<br>- DIN         | 250 | 305   | 151  | 108 | 1 1/4<br>NPT | 327   | 553   | NMS 90        | 140 | 206   | 35 | 238   | 145 | 140 | 103   | 103   | 90  | 100 | 8xM10 | 130 | 130 | 110 | 134 | 102 | 144   | 11   | 70 | 10 | 13  | 38,3 |
|                              |     |       |      |     |              | 362,5 | 600,5 | NMS 110       | 170 | 252,5 | 42 | 295   | 168 | 155 | 127,5 | 127,5 | 110 | 115 | 8xM10 | 144 | 165 | 130 | 148 | 125 | 167,5 | 14,5 | 85 | 12 | 14  | 45,3 |

# G-E-O-S PEM-Brennstoffzellen-System



## Vorteile des G-E-O-S PEM-Brennstoffzellen-System (auf Wasserstoffbasis)

Das G-E-O-S Brennstoffzellen-System arbeitet automatisch, d.h. es startet selbständig, abhängig vom Ladezustand der angeschlossenen Batterie und lädt diese wieder auf.

Das Hybridsystem ermöglicht unterschiedlichste Lastprofile und ist integrierbar in bestehende Energiesysteme. Aufgrund hoher Abgabeleistung hat es kurze Ladezeiten.

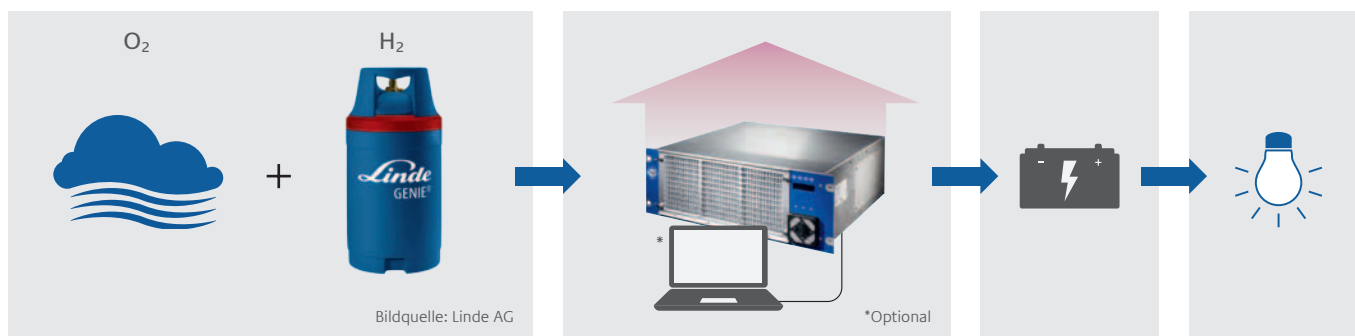
### Umweltfreundliche Energieversorgung

- Keine Abgasemission
- Geräuscharmer Betrieb
- Sauberer Brennstoff Wasserstoff
- Kohlenstofffreier Energieträger

## Technische Daten

|                                |  |  |  |
|--------------------------------|--|--|--|
| Abgabeleistung                 | 380 W  | Erforderlicher Betriebsdruck Wasserstoff | 1 bis 6 bar  |
| Nennspannung                   | 12 V DC  | Einstellbare Ladeschlussspannung         | 13,5 V DC bis 15 V DC  |
| Nennladestrom @ 12 V DC        | 31,5 A   | Wasserstoffverbrauch bei Nennbetrieb     | 4,9 NI/min   |
| Max. Ladestrom @ 12 V DC       | 36 A   | Abmessungen L x B x H                    | 433 x 440 x 175 mm<br>19"-Einschub (4HE)   |
| Ladekapazität                  | 9 kWh / Tag  | Gewicht                                  | 10,6 kg  |
| Ladekapazität @ 12 V DC        | 760 Ah / Tag   | Betriebstemperatur                       | + 0,5°C bis + 40°C   |
| Min. Betriebsspannung          | 10,5 V DC  | Bedienung und Einstellungen              | über Bedieneinheit am Gerät  |
| Max. Betriebsspannung          | 15 V DC  | Schnittstelle                            | RS485  |
| Startspannung Automatikbetrieb | 12,2 V DC (werksseitige Einstellung; einstellbar zwischen 11,5 V DC und 13 V DC) | Empfohlenen Batterietypen                | Blei-Säure, Blei-Gel, AGM (weitere Batterietypen auf Rücksprache mit EPH elektronik) |
| Gasart                         | Wasserstoff 5.0 (99,999% Reinheit)   |  |  |

## Funktionsweise



Wir garantieren höchste Qualität in der Konstruktion von Systemen und bieten individuelle Lösungen für kundenspezifische Anwendungen in der Antriebstechnik.

**Anwendungsbezogene Systemtechnik**



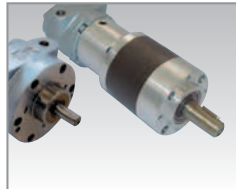
**Ventile** mit manueller, pneumatischer und elektrischer Betätigung.

**Proportionalregler**  
Mehr Informationen unter [www.ribapneumatic.de](http://www.ribapneumatic.de)



**Drehantriebe**

**Zylinder** für pneumatische und hydraulische Antriebe.



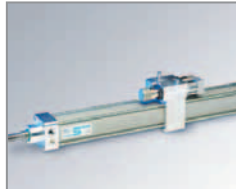
**Druckluftmotoren**

**Schalldämpfer**



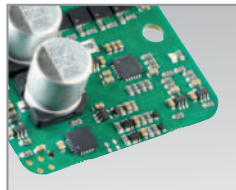
**Druckluftaufbereitung**

**Hydropneumatische Systeme**



**Kompressoren**

**Elektrozylinder**



**Antriebstechnik, Elektronik, Brennstoffzellentechnologie**

Profitieren Sie von unseren Eigenprodukten oder von unserem breiten Angebot verschiedener Antriebstechniken.



**Specken AG**  
CH-8954 Geroldswil  
Tel. +41 44 735 39 00  
Fax. +41 44 735 39 01  
[info@specken.ch](mailto:info@specken.ch)  
[www.specken.ch](http://www.specken.ch)

**Drumag GmbH**  
D-79713 Bad Säckingen  
Tel. +49 7761 55 05 0  
Fax. +49 7761 55 05 70  
[info@specken-drumag.com](mailto:info@specken-drumag.com)  
[www.specken-drumag.com](http://www.specken-drumag.com)  
[www.ribapneumatic.de](http://www.ribapneumatic.de)

**Hydaira AG**  
CH-8954 Geroldswil  
Tel. +41 44 735 39 10  
Fax. +41 44 735 15 80  
[info@hydaira.ch](mailto:info@hydaira.ch)  
[www.hydaira.ch](http://www.hydaira.ch)

**EPH elektronik GmbH**  
D-74354 Besigheim  
Tel. +49 7143 8152 0  
Fax. +49 7143 8152 50  
[info@eph-elektronik.de](mailto:info@eph-elektronik.de)  
[www.eph-elektronik.de](http://www.eph-elektronik.de)  
[www.g-e-o-s.de](http://www.g-e-o-s.de)