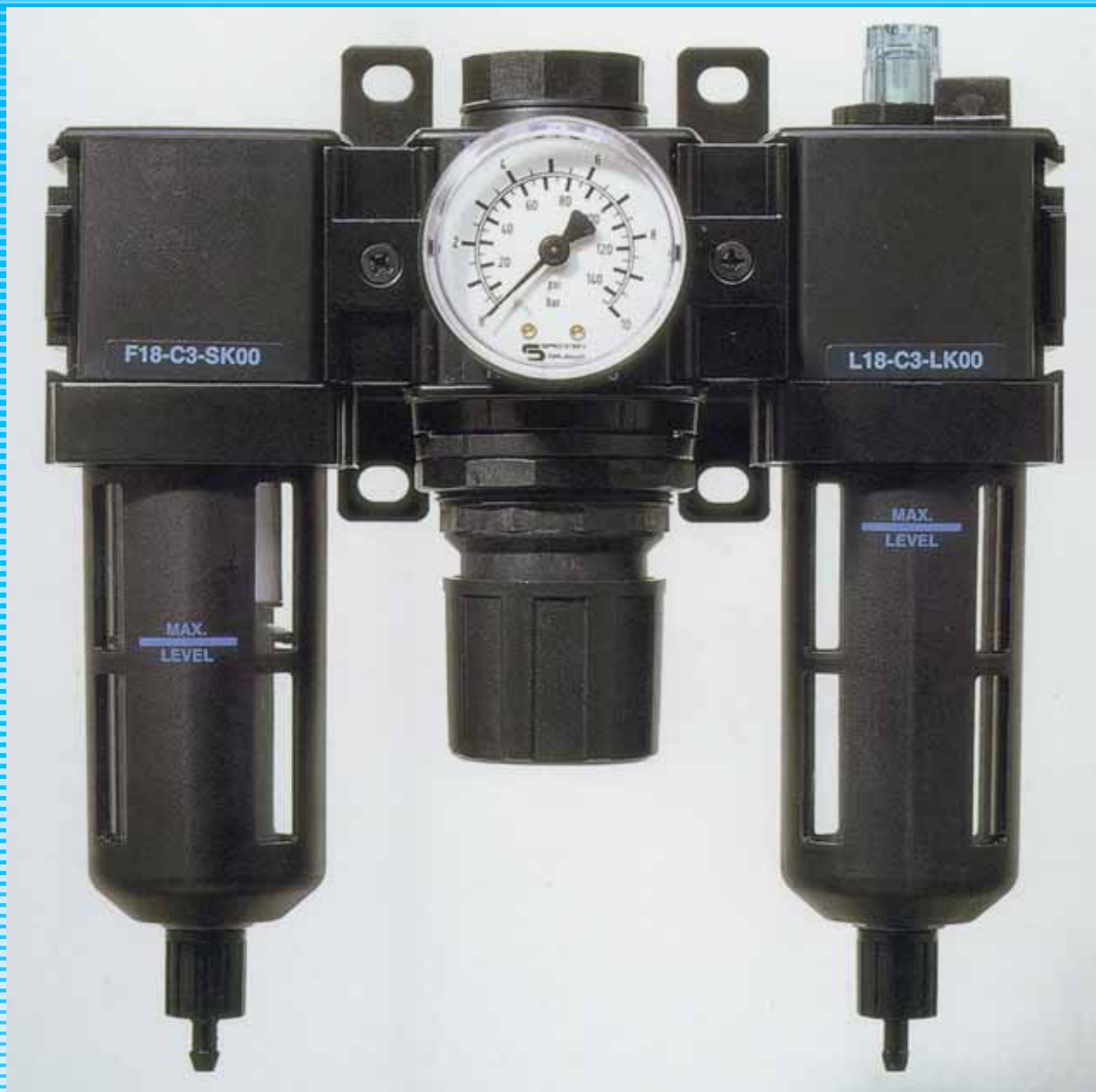


Druckluftaufbereitung Modularsystem

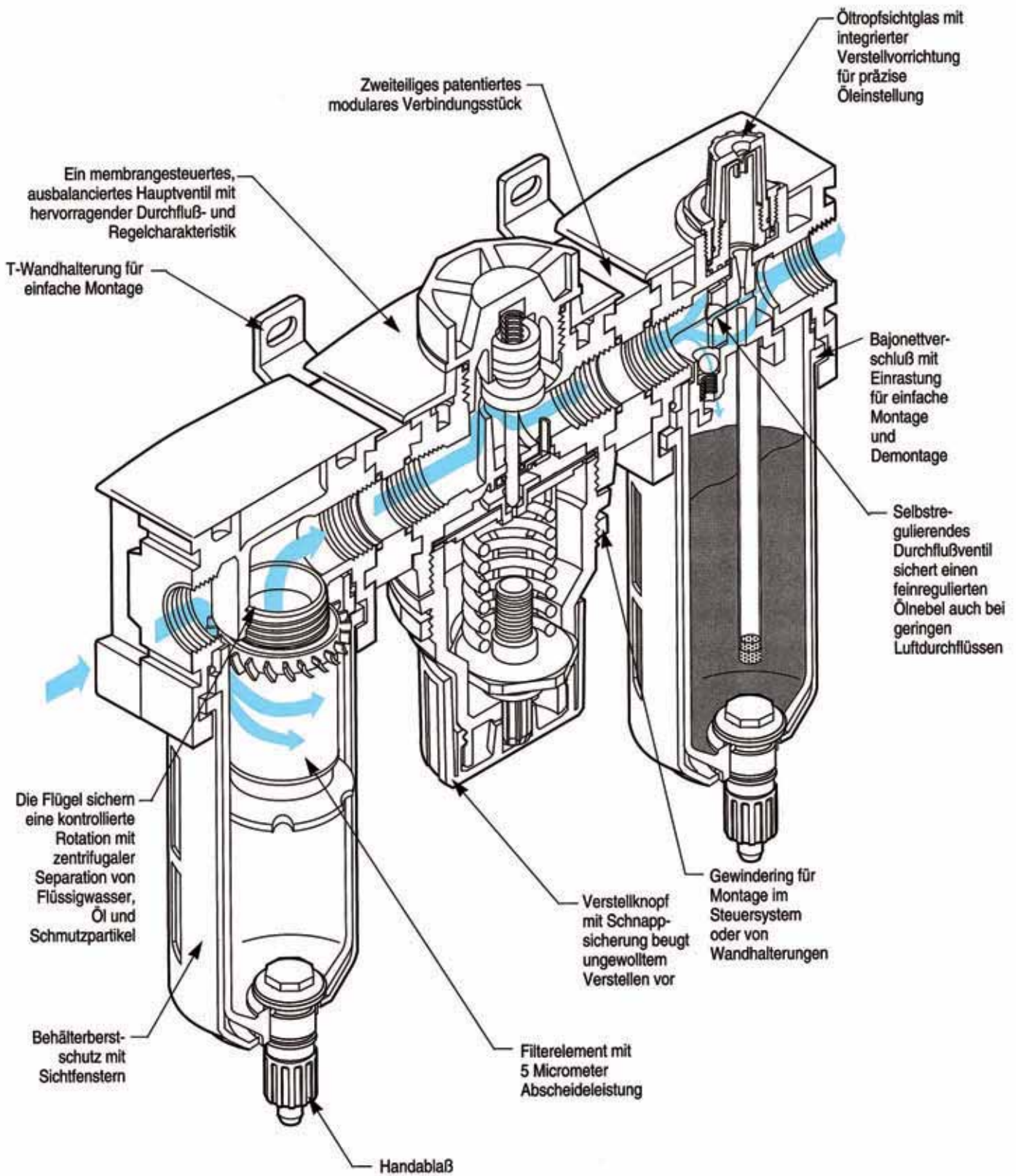


www.specken-drumag.com
www.ribapneumatic.de
www.hydaire.ch
www.cges.be

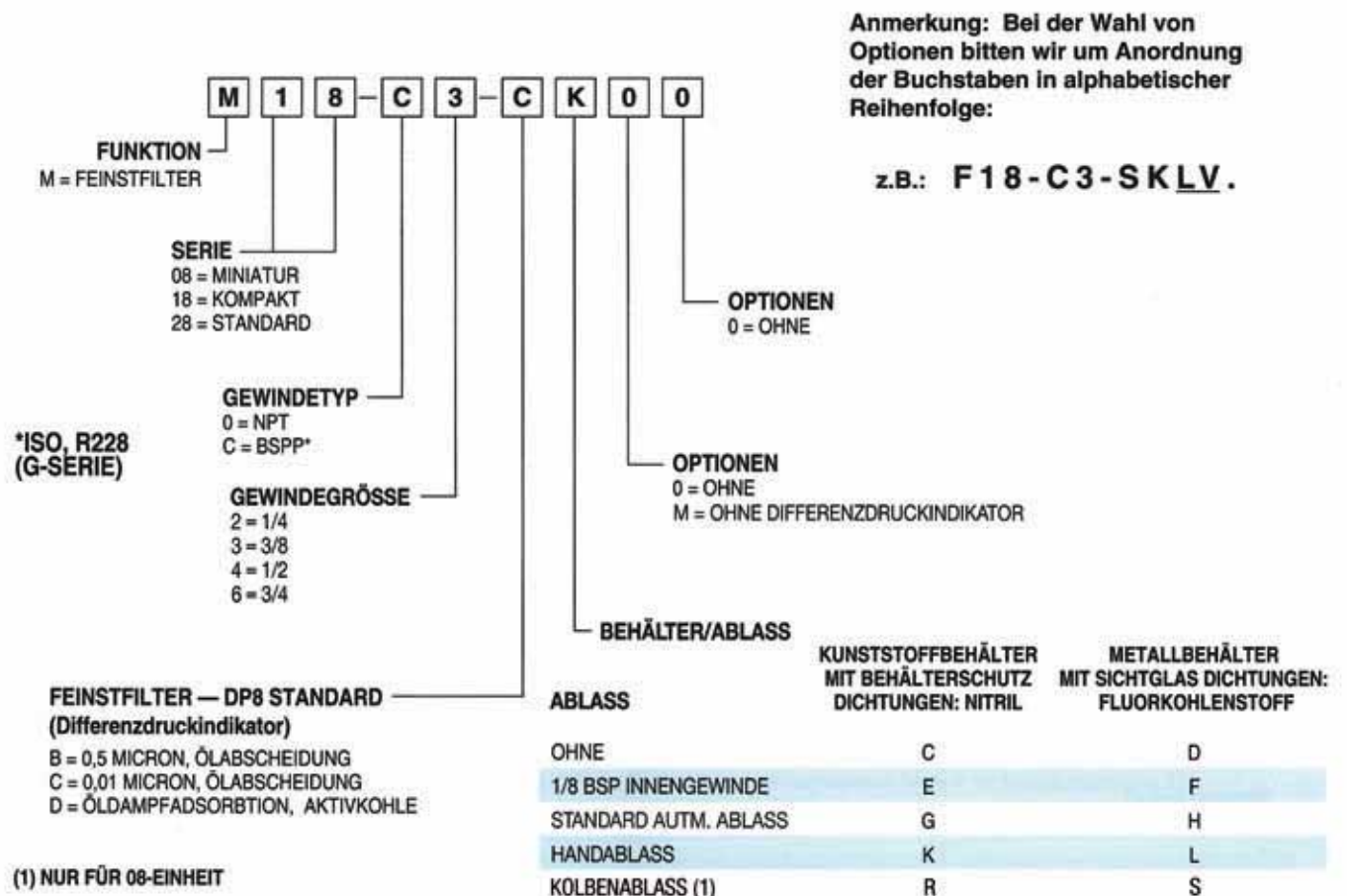
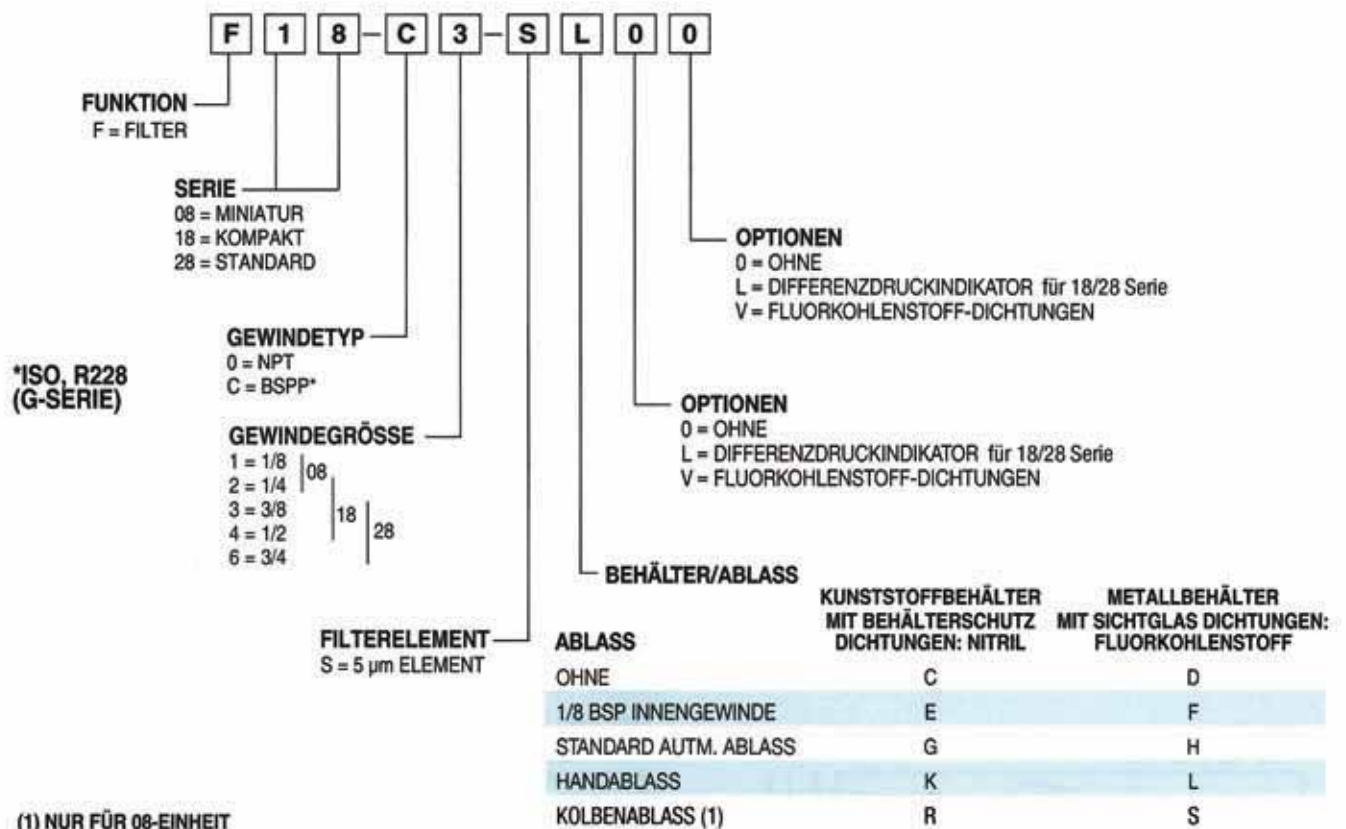
SPECKEN  **DRUMAG**

Inhaltsverzeichnis

	Seite
Druckluftfilter	
F08	6
F18	8
F28	10
Fein- und Feinstfilter	
M08	12
M18	14
M28	16
Zubehör	18
Filterersatzteilsätze	19
Druckluftregler	
R08	22
R18	24
R28	26
Zubehör	28
Regler Ersatzteilsätze	29
Druckluftölvernebler	
L08	32
L18	34
L28	36
Zubehör	38
Ölvernebler Ersatzteilsätze	39
Filter/Regler	
B08	42
B18	44
B28	46
Zubehör	48
Filter/Regler Ersatzteilsätze	
Kombinationen	
C08	52
D08	54
C18	56
D18	58
C28	60
D28	62
Zubehör 08-Reihe	64
Zubehör 18/28-Reihe	65
Andere Produkte	
Druckaufbauventil - E18/E28	68
Druckaufbauventil - S18/S28	72
Sicherheitsabsperrventil - V08	76
Sicherheitsabsperrventil - V18/V28	78
Sicherheitsabsperrventil - V19/V29	80
Verteilerblöcke - N08	84
Verteilerblöcke - N18 - N28	86
Verteilerblock - NJ8	87
Druckregelventil mit beidseitiger Druckversorgung	
R09	90
R19	92



Druckluftfilter und Feinstfilter Typenschlüssel



Druckluftfilter F08



Handablaß



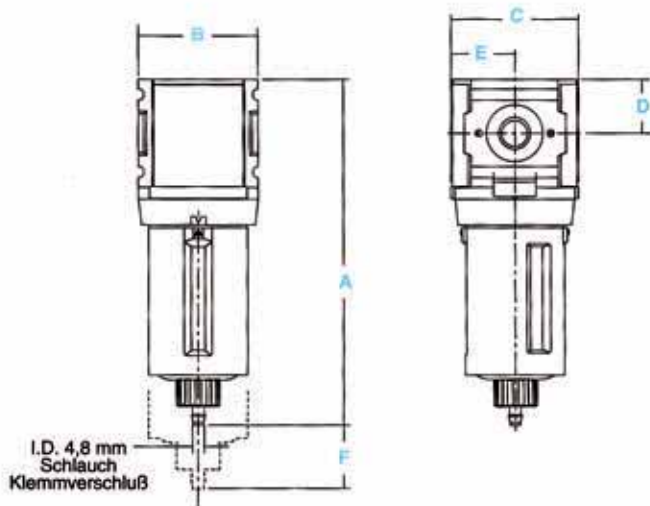
automatischer
Ableiter



Spezifikationen

Durchflußleistung*	1/8	11,8 dm³/s
	1/4	23,5 dm³/s
maximale Betriebstemperatur	Kunststoffbehälter	52°C
	Metallbehälter	65,5°C
maximaler Arbeitsdruck	Kunststoffbehälter	10 bar
	Metallbehälter	17 bar
Abscheideleistung	micron	5
nutzbares Behältervolumen	cm³	12
Anschlüsse	BSPP-G	1/8, 1/4
Gewicht	kg	0,19

*Eingangsdruck 10 bar. Druckdifferenz 0,3 bar.

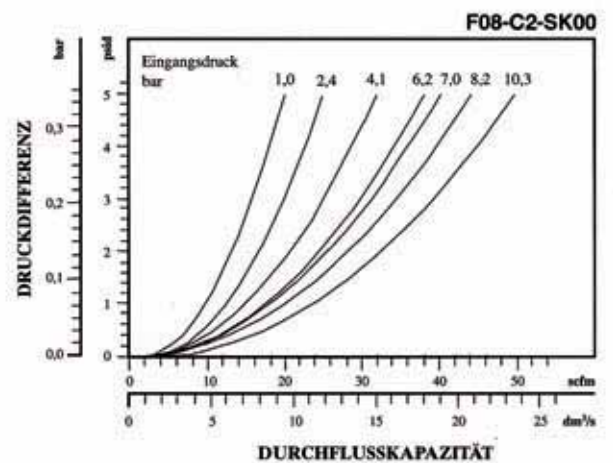
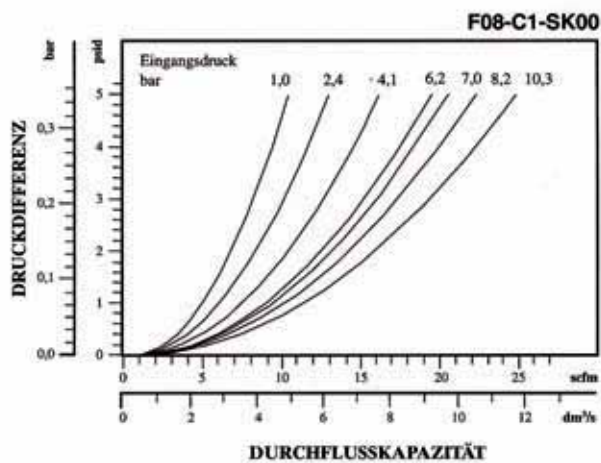


Materialspezifikationen

Körper	Aluminium	
Schutzkappe	ABS	
Behälter	Kunststoffbehälter	Polyamid
	Metallbehälter	Zink
Elementbefestigung	Acetal	
Behältertrennvorrichtung	Acetal	
Filterelement	Polypropylene	
Dichtungen	Kunststoffbehälter	Nitril
	Metallbehälter	Fluorkohlenstoff

Abmessungen

Modell	mm	A	B	C	D	E	F
Standard Einheit F08-XX-SK00		116.3	40.0	42.7	18.3	21.3	33.3
automatischer Kolbenablaß F08-XX-SR00		116.3	40.0	42.7	18.3	21.3	33.3



Bestellinformationen

Modelltyp	Anschluß	Kunststoffbehälter mit Behälterschutz	Metallbehälter
Handablaß	1/8	F08-C1-SK00	F08-C1-SL00
	1/4	F08-C2-SK00	F08-C2-SL00
automatischer Kolbenablaß	1/8	F08-C1-SR00	F08-C1-SS00
	1/4	F08-C2-SR00	F08-C2-SS00

Optionen: Bei zusätzlichen Optionen benutzen Sie bitte den spezifizierten Buchstaben an der vorgesehenen Stelle in der Modellbezeichnung. Für zusätzliche Informationen über Zubehör - und Anschlußteile siehe Seite 18.

Zubehör

Teilenummer

C-Halter

GPA-97-010

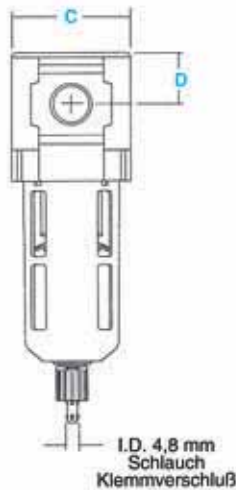
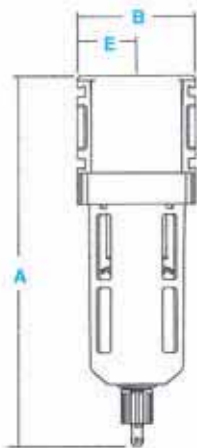
Druckluftfilter F18



Handablaß



automatischer
Ableiter



Spezifikationen

Durchflußleistung*	1/4	47,2 dm ³ /s
	3/8	52,0 dm ³ /s
	1/2	57,0 dm ³ /s
maximale Betriebstemperatur	Kunststoffbehälter	52°C
	Metallbehälter	65,5°C
maximaler Arbeitsdruck	Kunststoffbehälter	10 bar
	Metallbehälter	17 bar
Abscheideleistung	micron	5
nutzbares Behältervolumen	cm ³	50,9
Anschlüsse	BSPP-G	1/4, 3/8, 1/2
Gewicht	kg	0,5

*Eingangsdruck 10 bar. Druckdifferenz 0,3 bar.

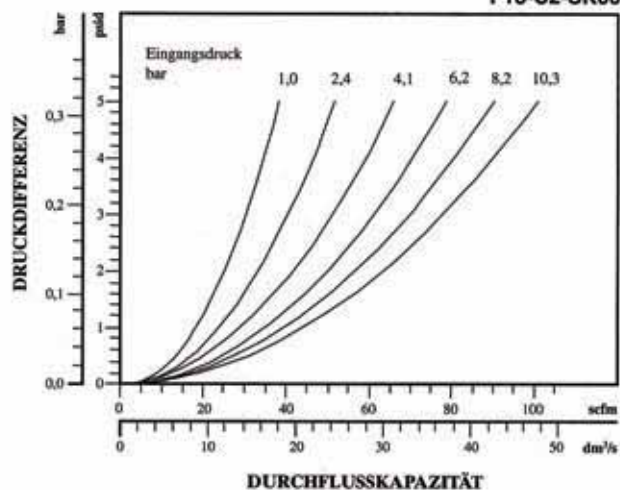
Materialspezifikationen

Körper	Zink	
Schutzkappe	ABS	
Behälter	Kunststoffbehälter	Polykarbonat
	Metallbehälter	Zink
Zyklon	Polypropylene	
Elementebefestigung inkl. Behältertrennvorrichtung	Acetal	
Filterelement	gesinteres Polypropylene	
Dichtungen	Kunststoffbehälter	Nitril
	Metallbehälter	Fluorkohlenstoff
Sichtglas	Metallbehälter	Polyamid

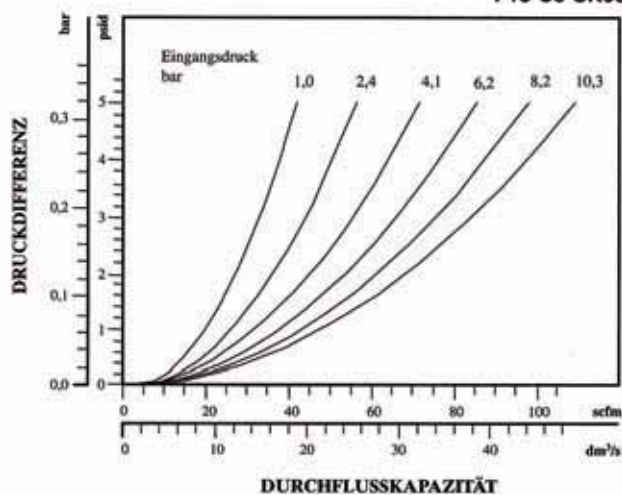
Abmessungen

Modell	mm	A	B	C	D	E
Standard Einheit F18-XX-SK00		188	60	60	26	30
Differenzdruckanzeige F18-XX-SKL0		209	60	60	48	30
automatischer Kondensatablaß F18-XX-SG00		179	60	60	26	30
Metallbehälter mit Sichtglas und autm. Ablaß F18-XX-SH00		179	60	69	26	30
Metallbehälter mit Sichtglas und Handablaß F18-XX-SL00		188	60	69	26	30

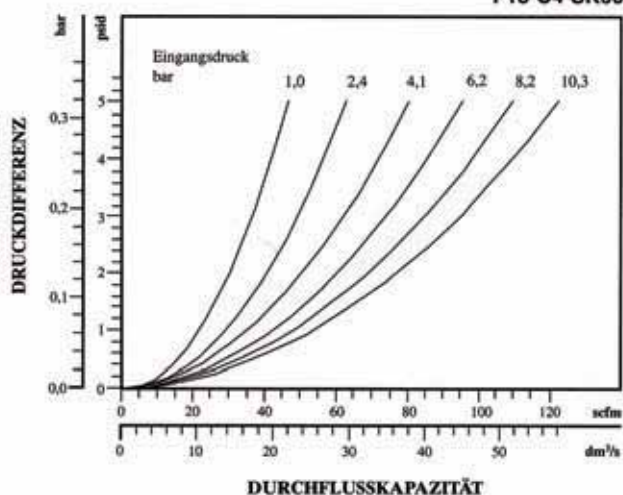
F18-C2-SK00



F18-C3-SK00



F18-C4-SK00



Bestellinformationen

Modelltyp	Anschluß	Kunststoffbehälter mit Behälterschutz	Metallbehälter mit Sichtglas	Differenzdruckanzeige
Handablaß	1/4	F18-C2-SK00	F18-C2-SL00	F18-C2-SKL0
	3/8	F18-C3-SK00	F18-C3-SL00	F18-C3-SKL0
	1/2	F18-C4-SK00	F18-C4-SL00	F18-C4-SKL0
automatischer Kondensatablaß	1/4	F18-C2-SG00	F18-C2-SH00	F18-C2-SGL0
	3/8	F18-C3-SG00	F18-C3-SH00	F18-C3-SGL0
	1/2	F18-C4-SG00	F18-C4-SH00	F18-C4-SGL0

Optionen: Bei zusätzlichen Optionen benutzen Sie bitte den spezifizierten Buchstaben an der vorgesehenen Stelle in der Modellbezeichnung. Für zusätzliche Informationen über Zubehör - und Anschlußteile siehe Seite 18.

Zubehör

L-Halter

Tellenummer

GPA-96-604

Druckluftfilter F28



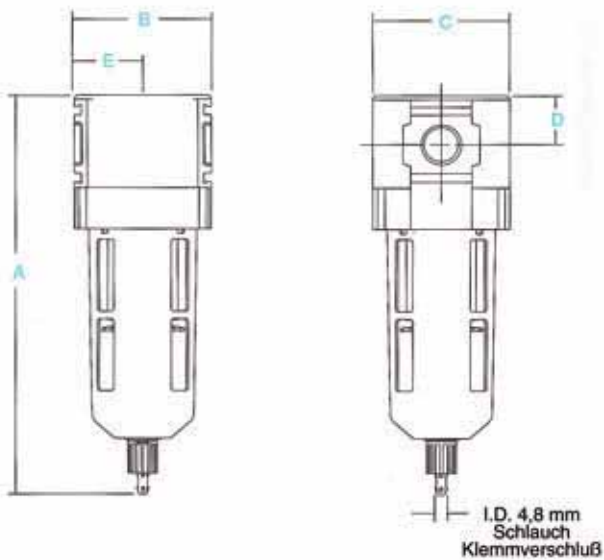
Spezifikationen

Durchflußleistung*	3/8	68,0 dm ³ /s
	1/2	72,0 dm ³ /s
	3/4	79,2 dm ³ /s
maximale Betriebstemperatur	Kunststoffbehälter	52°C
	Metallbehälter	65,5°C
maximaler Arbeitsdruck	Kunststoffbehälter	10 bar
	Metallbehälter	17 bar
Abscheideleistung	micron	5
nutzbares Behältervolumen	cm ³	84,9
Anschlüsse	BSPP-G	3/8, 1/2, 3/4
Gewicht	kg	0,77

*Eingangsdruck 10 bar. Druckdifferenz 0,3 bar.

Materialspezifikationen

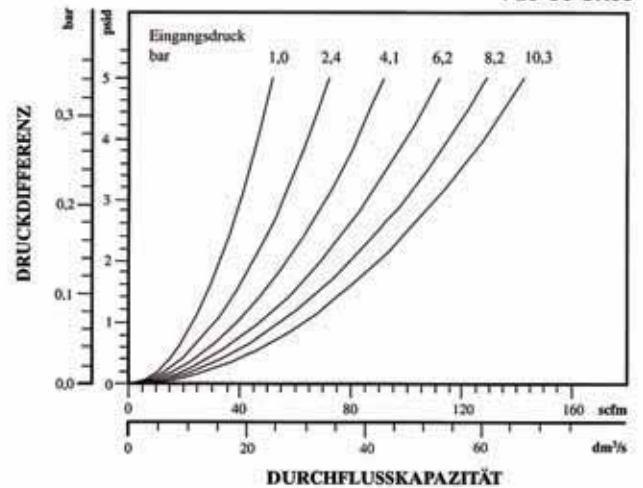
Körper	Zink	
Schutzkappe	ABS	
Behälter	Kunststoffbehälter	Polykarbonat
	Metallbehälter	Zink
Zyklon	Polypropylene	
Elementebefestigung inkl. Behältertrennvorrichtung	Acetal	
Filterelement	gesintertes Polypropylene	
Dichtungen	Kunststoffbehälter	Nitril
	Metallbehälter	Fluorkohlenstoff
Sichtglas	Metallbehälter	Polyamid



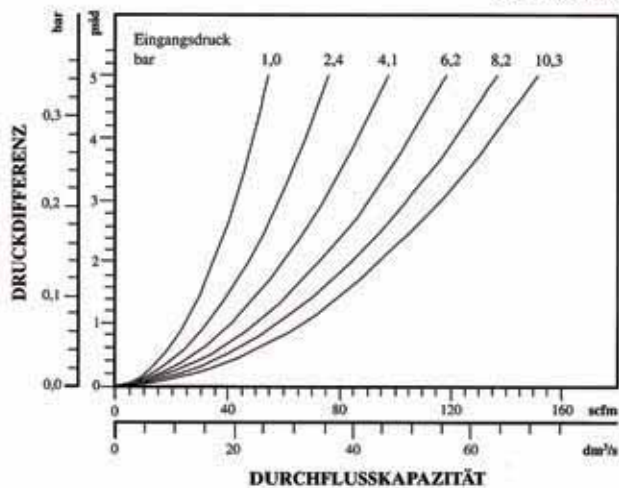
Abmessungen

Modell	mm	A	B	C	D	E
Standard Einheit F28-XX-SK00		213	73	73	26	36
Differenzdruckanzeige F28-XX-SKL0		235	73	73	48	36
automatischer Kondensatablaß F28-XX-SG00		204	73	73	26	36
Metallbehälter mit Sichtglas und autm. Ablaß F28-XX-SH00		204	73	82	26	36
Metallbehälter mit Sichtglas und Handablaß F28-XX-SL00		213	73	82	26	36

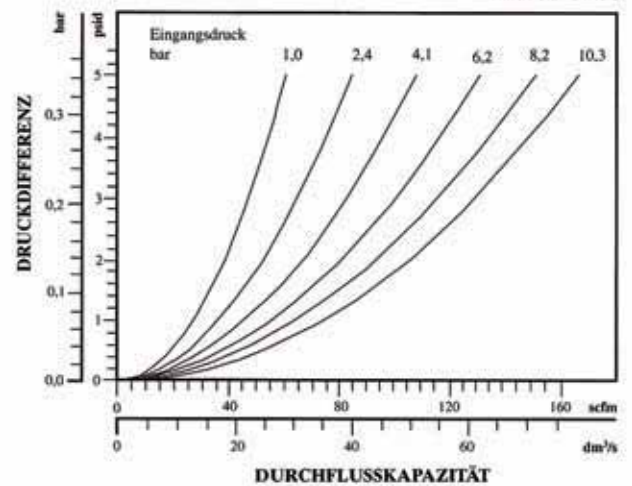
F28-C3-SK00



F28-C4-SK00



F28-C6-SK00



Bestellinformationen

Modelltyp	Anschluß	Kunststoffbehälter mit Behälterschutz	Metallbehälter mit Sichtglas	Differenzdruckanzeige
Handablaß	3/8	F28-C3-SK00	F28-C3-SL00	F28-C3-SKL0
	1/2	F28-C4-SK00	F28-C4-SL00	F28-C4-SKL0
	3/4	F28-C6-SK00	F28-C6-SL00	F28-C6-SKL0
automatischer Kondensatablaß	3/8	F28-C3-SG00	F28-C3-SH00	F28-C3-SGL0
	1/2	F28-C4-SG00	F28-C4-SH00	F28-C4-SGL0
	3/4	F28-C6-SG00	F28-C6-SH00	F28-C6-SGL0

Optionen: Bei zusätzlichen Optionen benutzen Sie bitte den spezifizierten Buchstaben an der vorgesehenen Stelle in der Modellbezeichnung. Für zusätzliche Informationen über Zubehör - und Anschlußteile siehe Seite 18.

Zubehör

Teilenummer

L-Halter

GPA-96-605

Feinstfilter M08



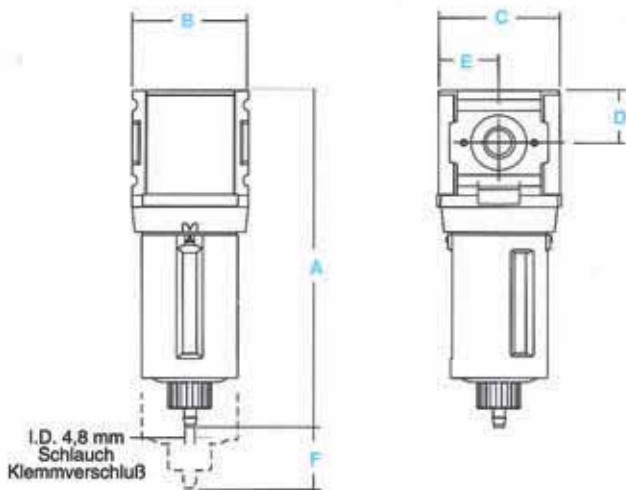
Spezifikationen

Durchflußleistung*	1/4	7,3 dm ³ /s
maximale Betriebstemperatur	Kunststoffbehälter Metallbehälter	52°C 65,5°C
maximaler Arbeitsdruck	Kunststoffbehälter Metallbehälter	10 bar 17 bar
Abscheideleistung	micron	(B) 0,5; (C) 0,01; (D) 0,003
nutzbares Behältervolumen	cm ³	12
Anschlüsse	BSPP-G	1/4
Gewicht	kg	0,19

*Eingangsdruck 10 bar. Druckdifferenz 0,3 bar.

Materialspezifikationen

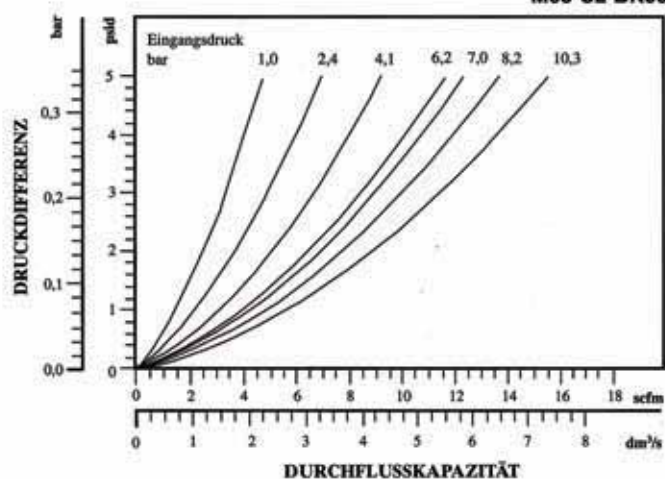
Körper	Aluminium	
Schutzkappe	ABS	
Behälter	Kunststoffbehälter Metallbehälter	Polyamid Zink
Filterelement	Typ B, C Typ D	Borsilikat Flies Aktivkohle
Dichtungen	Fluorkohlenstoff	



Abmessungen

Modell	mm	A	B	C	D	E	F
Standard Einheit M08-XX-BK00		116.3	40.0	42.7	18.3	21.3	33.3
automatischer Kolbenablaß M08-XX-BG00		116.3	40.0	42.7	18.3	21.3	33.3

M08-C2-BK00



Bestellinformationen

Modelltyp	Anschluß	Kunststoffbehälter mit Behälterschutz	Metallbehälter
Handablaß	1/4	M08-C2-BK00	M08-C2-BL00
automatischer Kolbenablaß	1/4	M08-C2-BR00	M08-C2-BS00

Optionen: Bei zusätzlichen Optionen benutzen Sie bitte den spezifizierten Buchstaben an der vorgesehenen Stelle in der Modellbezeichnung. Für zusätzliche Informationen über Zubehör - und Anschlußteile siehe Seite 18.

Zubehör	Teilenummer
C-Halter	GPA-97-010

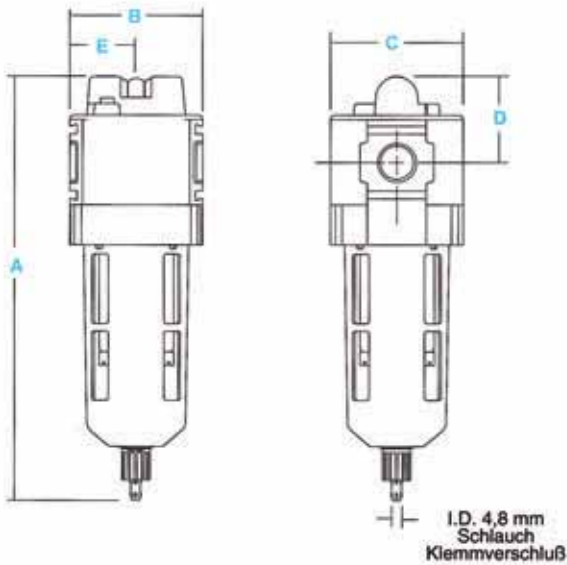
Feinstfilter M18



Feinstfilter



automatischer
Ableiter



Spezifikationen

Durchflußleistung*	1/4	25,9 dm ³ /s
	3/8	28,3 dm ³ /s
	1/2	32,0 dm ³ /s
maximale Betriebstemperatur	Kunststoffbehälter	52°C
	Metalbehälter	65,5°C
maximaler Arbeitsdruck	Kunststoffbehälter	10 bar
	Metalbehälter	10 bar**
Abscheideleistung	micron	(B) 0,5; (C) 0,01; (D) 0,003
nutzbares Behältervolumen	cm ³	50,9
Anschlüsse	BSPP-G	1/4, 3/8, 1/2
Gewicht	kg	0,5

*Eingangsdruck 10 bar. Druckdifferenz 0,3 bar.

**ohne Differenzdruckanzeige - max. Betriebsdruck für Einheit mit Metalbehälter: 17 bar.

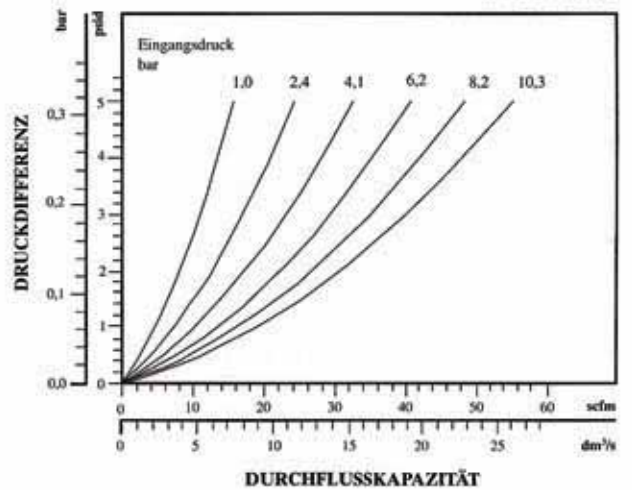
Materialspezifikationen

Körper	Zink	
Schutzkappe	ABS	
Behälter	Kunststoffbehälter	Polykarbonat
	Metalbehälter	Zink
Filterelement	Typ B, C	Borsilikat Flies
	Typ D	Aktivkohle
Dichtungen	Fluorkohlenstoff	
Sichtglas	Metalbehälter	Polyamid

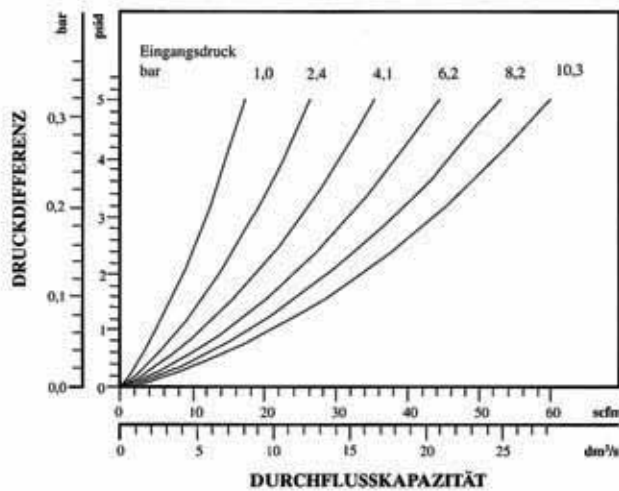
Abmessungen

Modell	mm	A	B	C	D	E
Standard Einheit M18-XX-CK00		209	60	60	48	30
automatischer Kondensatablaß M18-XX-CG00		200	60	60	48	30
Metalbehälter mit Sichtglas und autm. Ablaß M18-XX-CL00		209	60	69	48	30
Metalbehälter mit Sichtglas und Handablaß M18-XX-CH00		200	60	69	48	30

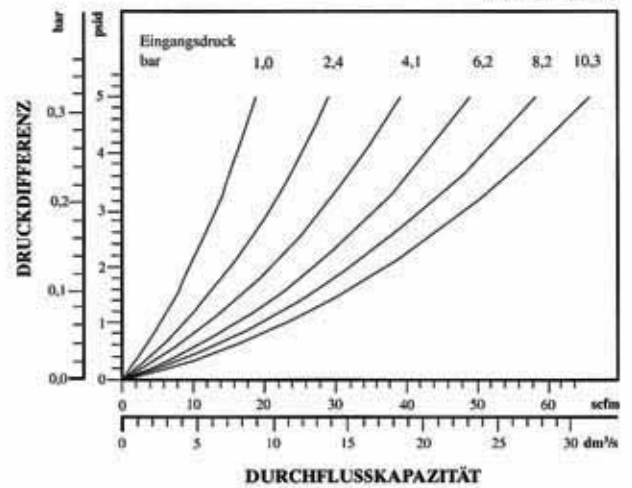
M18-C2-CK00



M18-C3-CK00



M18-C4-CK00



Bestellinformationen

Modelltyp	Anschluß	Kunststoffbehälter mit Behälterschutz	Metallbehälter mit Sichtglas	B-Element	B-Element Metallbehälter mit Sichtglas
Handablaß	1/4	M18-C2-CK00	M18-C2-CL00	M18-C2-BK00	M18-C2-BL00
	3/8	M18-C3-CK00	M18-C3-CL00	M18-C3-BK00	M18-C3-BL00
	1/2	M18-C4-CK00	M18-C4-CL00	M18-C4-BK00	M18-C4-BL00
automatischer Kondensatablaß	1/4	M18-C2-CG00	M18-C2-CH00	M18-C2-BG00	M18-C2-BH00
	3/8	M18-C3-CG00	M18-C3-CH00	M18-C3-BG00	M18-C3-BH00
	1/2	M18-C4-CG00	M18-C4-CH00	M18-C4-BG00	M18-C4-BH00

Optionen: Bei zusätzlichen Optionen benutzen Sie bitte den spezifizierten Buchstaben an der vorgesehenen Stelle in der Modellbezeichnung. Für zusätzliche Informationen über Zubehör - und Anschlußteile siehe Seite 18.

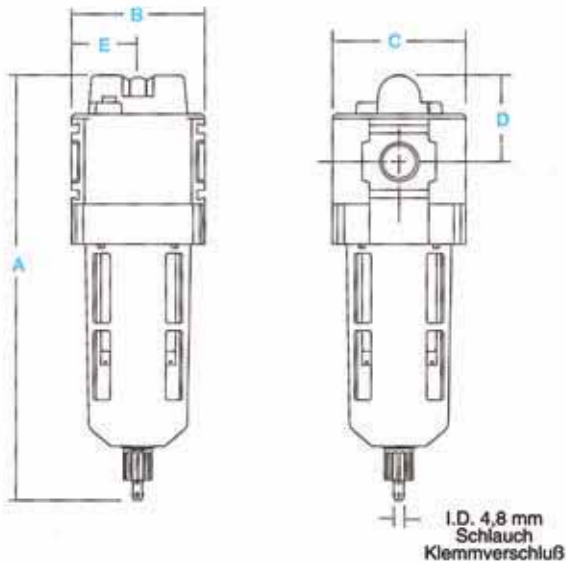
Zubehör

Teilenummer

L-Halter

GPA-96-604

Feinstfilter M28



Spezifikationen

Durchflußleistung*	3/8	55,2 dm ³ /s
	1/2	58,5 dm ³ /s
	3/4	64,1 dm ³ /s
maximale Betriebstemperatur	Kunststoffbehälter	52°C
	Metallbehälter	65,5°C
maximaler Arbeitsdruck	Kunststoffbehälter	10 bar
	Metallbehälter	10 bar**
Abscheideleistung	micron	(B) 0,5; (C) 0,01; (D) 0,003
nutzbares Behältervolumen	cm ³	84,9
Anschlüsse	BSPP-G	3/8, 1/2, 3/4
Gewicht	kg	0,8

*Eingangsdruck 10 bar. Druckdifferenz 0,3 bar.

**ohne Differenzdruckanzeige - max. Betriebsdruck für Einheit mit Metallbehälter: 17 bar.

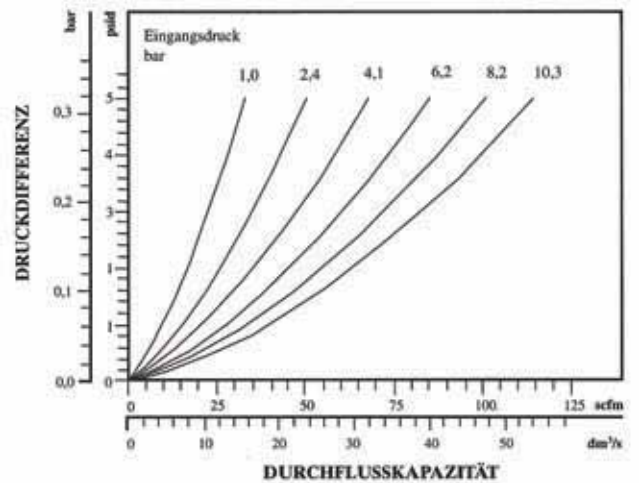
Materialspezifikationen

Körper	Zink	
Schutzkappe	ABS	
Behälter	Kunststoffbehälter	Polykarbonat
	Metallbehälter	Zink
Filterelement	Typ B, C	Borsilikat Flies
	Typ D	Aktivkohle
Dichtungen	Fluorkohlenstoff	
Sichtglas	Metallbehälter	Polyamid

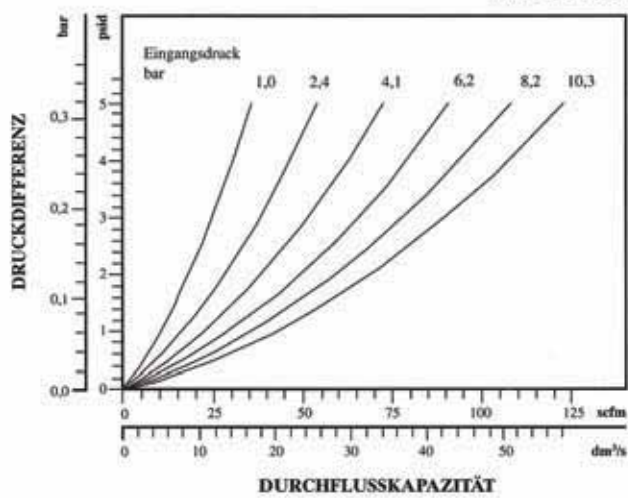
Abmessungen

Modell	mm	A	B	C	D	E
Standard Einheit M28-XX-CK00		235	73	73	48	36
automatischer Kondensatablaß M28-XX-CG00		226	73	73	48	36
Metallbehälter mit Sichtglas und autm. Ablaß M28-XX-CL00		235	73	82	48	36
Metallbehälter mit Sichtglas und Handablaß M28-XX-CH00		226	73	82	48	36

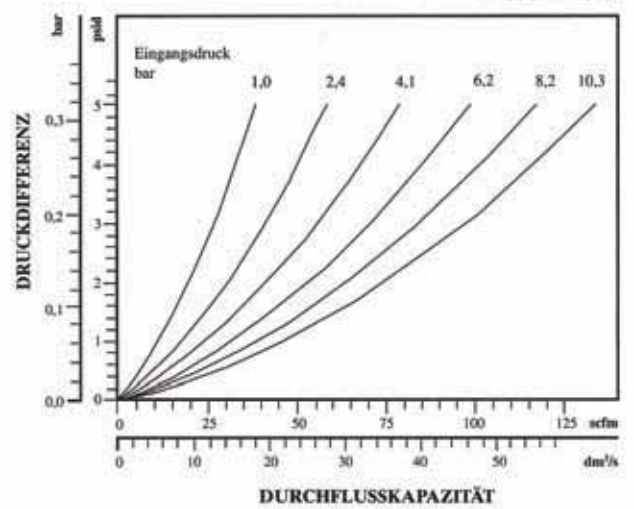
M28-C3-CK00



M28-C4-CK00



M28-C6-CK00



Bestellinformationen

Modelltyp	Anschluß	Kunststoffbehälter mit Behälterschutz	Metalbehälter mit Sichtglas	B-Element	B-Element Metalbehälter mit Sichtglas
Handablaß	3/8	M28-C3-CK00	M28-C3-CL00	M28-C3-BK00	M28-C3-BL00
	1/2	M28-C4-CK00	M28-C4-CL00	M28-C4-BK00	M28-C4-BL00
	3/4	M28-C6-CK00	M28-C6-CL00	M28-C6-BK00	M28-C6-BL00
automatischer Kondensatablaß	3/8	M28-C3-CG00	M28-C3-CH00	M28-C3-BG00	M28-C3-BH00
	1/2	M28-C4-CG00	M28-C4-CH00	M28-C4-BG00	M28-C4-BH00
	3/4	M28-C6-CG00	M28-C6-CH00	M28-C6-BG00	M28-C6-BH00

Optionen: Bei zusätzlichen Optionen benutzen Sie bitte den spezifizierten Buchstaben an der vorgesehenen Stelle in der Modellbezeichnung. Für zusätzliche Informationen über Zubehör - und Anschlußteile siehe Seite 18.

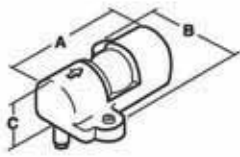
Zubehör

Teilenummer

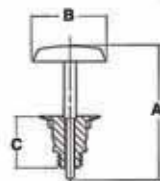
L-Halter

GPA-96-605

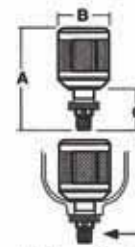
Zubehör



Differenzdruckanzeige



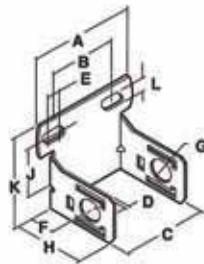
Automatischer Kolbenablaß



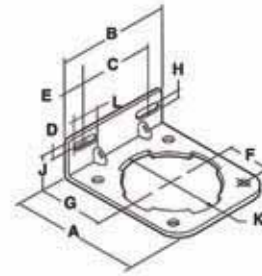
Automatischer Kondensatablaß
(Standard und Niederdurchflußablaß Ausführung)



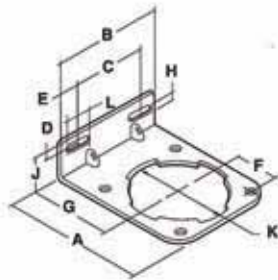
C-Halter GPA-97-010



L-Halter GPA-96-604



L-Halter GPA-96-605



Abmessungen

Zubehör	mm	Teilenummer	Anwendung	A	B	C	D	E	F	G	H	J	K	L
automatischer Kolbenablaß		GRP-96-716	F08	43	24	17								
C-Halter		GPA-97-010	F08 M08	68	44	40	1.8	9.9	40	14	59	61	35	8.4
L-Halter		GPA-96-604	F18 M18	72	69.5	42	11	14	22	32	7.1	25	57	14
L-Halter		GPA-96-605	F28 M28	85	76	48	11	14	61	38	7.1	25	67.5	14
Differenzdruckanzeige		DP8-01-000	F18 F28	54	47	21								
automatischer Kondensatablaß														
Nitril 1/8 BSP, R1/8		GRP-96-200												
Fluorkohlenstoff 1/8 BSP, R1/8		GRP-96-300		74.4	37.3	29.7								

Filterersatzteilsätze

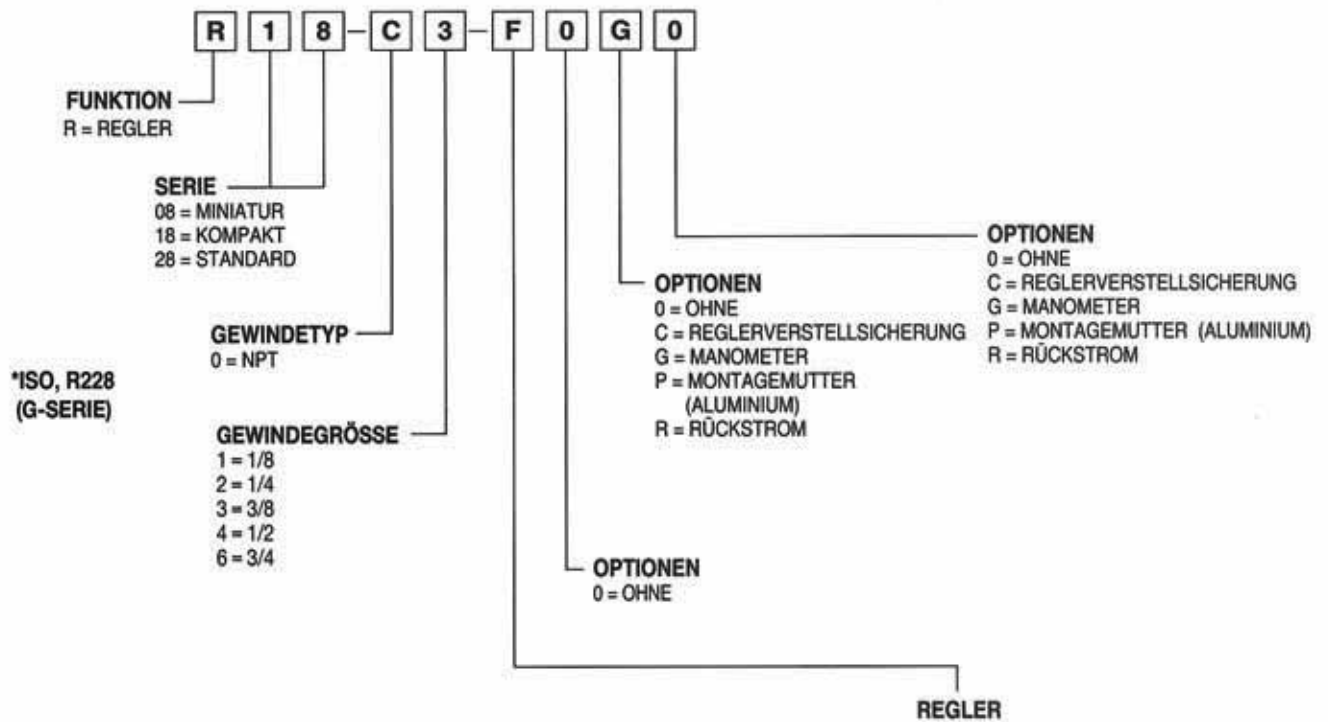


Modell	Kunststoffbehälter Behälterschutz Handablaß	Metallbehälter Sichtglas Handablaß	Kunststoffbehälter Behälterschutz autm. Ablaß	Metallbehälter Sichtglas autm. Ablaß	Kunststoffbehälter Behälterschutz ohne Ablaß
Druckluftfilter					
F08	GRP-96-712	GRP-96-714 ⁽¹⁾	N/A	N/A	N/A
F18	GRP-96-634	GRP-96-636	GRP-96-635	GRP-96-637	GRP-96-638
F28	GRP-96-642	GRP-96-644	GRP-96-643	GRP-96-645	GRP-96-652
Feinstfilter					
M08	GRP-96-712	GRP-96-714	N/A	N/A	N/A
M18	GRP-96-634	GRP-96-636	GRP-96-635	GRP-96-637	GRP-96-638
M28	GRP-96-642	GRP-96-644	GRP-96-643	GRP-96-645	GRP-96-652

Modell	Filterelement 5 micron	Behälter O-Ring (Nitril)	Behälter O-Ring (Fluorkohlenstoff)	Elementebefestigung inkl. Behältertrenn- vorrichtung	Handablaß	Typ-B Feinstelement	Typ-C Feinstelement	Typ-D Aktivkohle
Druckluftfilter								
F08	FRP-96-729	GRP-96-710	GRP-96-711	N/A	N/A	N/A	N/A	N/A
F18	FRP-96-639	GRP-96-640	GRP-96-754	FRP-96-641	GRP-96-685	N/A	N/A	N/A
F28A	FRP-96-653	GRP-96-654	GRP-96-755	FRP-96-283	GRP-96-685	N/A	N/A	N/A
Feinstfilter								
M08	N/A	GRP-96-710	GRP-96-711	N/A	N/A	MSP-96-732	MTP-96-649	MPX-96-222
M18	N/A	GRP-96-640	GRP-96-640	N/A	GRP-96-685	MSP-96-647	MTP-96-646	MPX-96-650
M28	N/A	GRP-96-654	GRP-96-755	N/A	GRP-96-685	MSP-96-649	MTP-96-648	MPX-96-651

⁽¹⁾ ohne Sichtglas

Regler Typenschlüssel



MEMBRAN FUNKTION	FLUORKOHLENSTOFF	FEDERN BAR			
		0-2	0-4	0-8	0-17
SEKUNDÄR-ENTLÜFTUNG	nein	C	D	F	G
SEKUNDÄR-ENTLÜFTUNG	ja	J	K	L	M
OHNE SEKUNDÄR-ENTLÜFTUNG	nein	P	W	R	S
OHNE SEKUNDÄR-ENTLÜFTUNG	ja	V	X	Y	Z

Anmerkung: Bei der Wahl von Optionen bitten wir um Anordnung der Buchstaben in alphabetischer Reihenfolge:

z. B.: **R 28 - C 3 - F 0 G V .**

Regler R08



Spezifikationen

Durchflußleistung*	1/8	13,5 dm ³ /s
	1/4	18,9 dm ³ /s
maximale Betriebstemperatur		65,5°C
maximale Arbeitsdruck		21 bar
Druckeinstellbereich		0-2,1 bar
		0-4,1 bar
		0-8,5 bar
Anschlüsse	BSPP-G	1/8, 1/4
Manometeranschluß:**		
ohne Manometer	BSPP-G	1/8
mit integriertem Manometer		O-Ring Abdichtung
Gewicht	kg	0,30

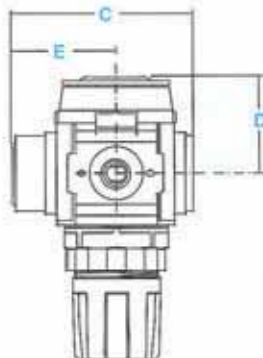
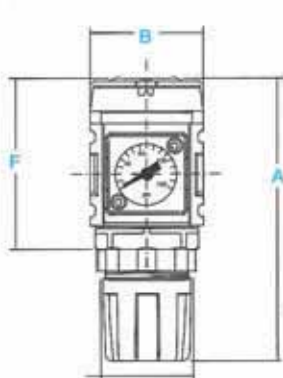
*Eingangsdruck 7 bar. Einstelldruck 6 bar.

**Nur für Ausführung ohne Manometer.

Materialspezifikationen

Körper	Aluminium
Verstellknopf	Acetal
Schutzkappe	ABS
Haube	PBT
Membran	Messing/Nitril
unterer Verschußstopfen	Polyamid
Hauptventil	Messing/Nitril
Federn	Stahl
Dichtungen	Nitril
Montagemutter	Acetal

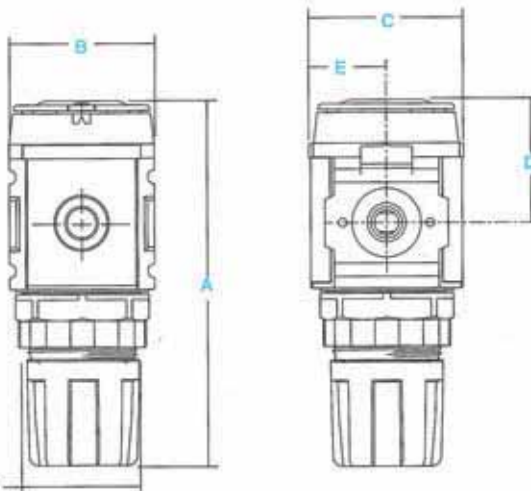
Anmerkung: Integrierte Manometer nicht für Einheiten mit 1/8" Manometeranschluß.



Anmerkung:
Für die Schaltpultmontage
wird ein 31 mm Loch benötigt.

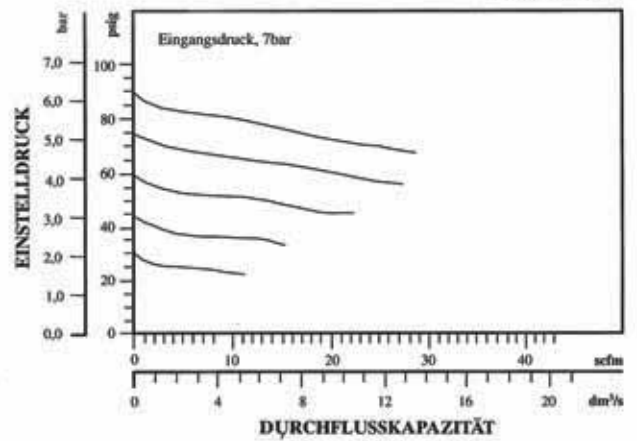
Abmessungen

Modell	mm	A	B	C	D	E
Standard Einheit R08-XX-F000		100.1	40.0	42.7	34.3	21.3
mit Manometer R08-XX-F0G0		100.1	40.0	64.3	66.0	36.8

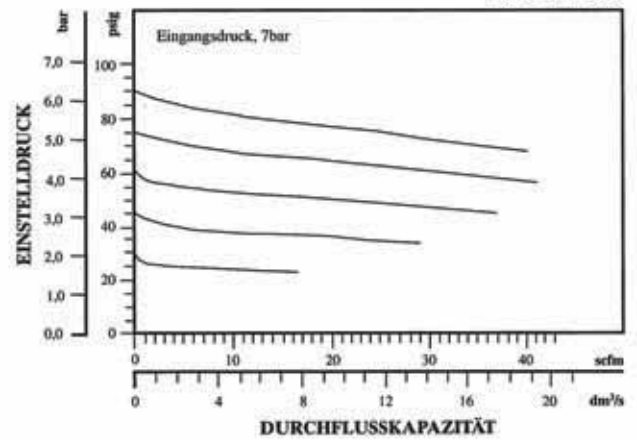


Anmerkung:
Für die
Schaltplattmontage
wird ein 31 mm Loch
benötigt.

R08-C1-F000



R08-C2-F000



Bestellinformationen

Modelltyp	Anschluß	ohne Manometer 0,2-4,1 bar	ohne Manometer 0-8,5 bar	mit Manometer 0,2-4,1 bar	mit Manometer 0-8,5 bar
mit Sekundärentlüftung	1/8	R08-C1-D000	R08-C1-F000	R08-C1-D0G0	R08-C1-F0G0
	1/4	R08-C2-D000	R08-C2-F000	R08-C2-D0G0	R08-C2-F0G0
ohne Sekundärentlüftung	1/8	R08-C1-W000	R08-C1-R000	R08-C1-W0G0	R08-C1-R0G0
	1/4	R08-C2-W000	R08-C2-R000	R08-C2-W0G0	R08-C2-R0G0

Optionen: Bei zusätzlichen Optionen benutzen Sie bitte den spezifizierten Buchstaben an der vorgesehenen Stelle in der Modellbezeichnung. Für zusätzliche Informationen über Zubehör- und Anschlußteile siehe Seite 28.

Zubehör	Teilenummer
L-Halter	GRP-96-739

Regler R18



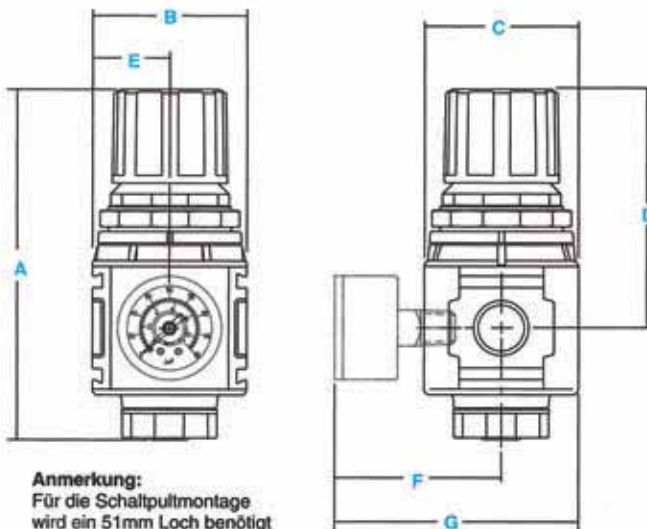
Spezifikationen

Durchflußleistung*	1/4	49,0 dm ³ /s
	3/8	50,4 dm ³ /s
	1/2	60,0 dm ³ /s
maximale Betriebstemperatur		65,5°C
maximaler Arbeitsdruck		21 bar
Druckeinstellbereich		0-1,7 bar
		0-3,4 bar
		0-8,5 bar
		0-17,1 bar
Anschlüsse	BSPP-G	1/4, 3/8, 1/2
Manometeranschluß	BSPP-G	1/4
Gewicht	kg	0,5

*Eingangsdruck 7 bar. Einstelldruck 6 bar.

Materialspezifikationen

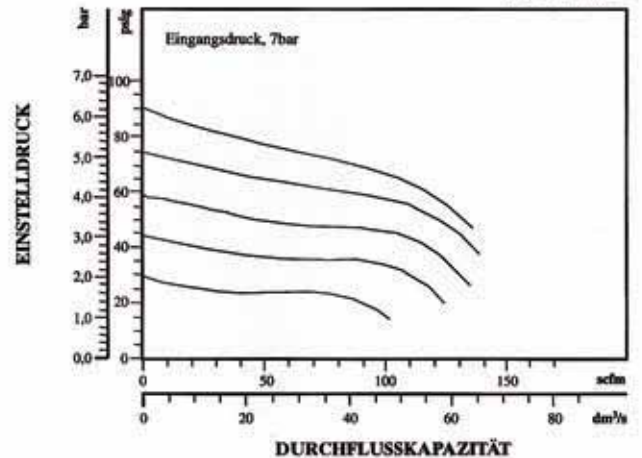
Körper		Zink
Verstellknopf		Acetal
Schutzkappe		ABS
Haube		33% glasfaserverstärktes Polyamid
Membran		Nitril/Zink
Hauptventil		Messing/Nitril
Federn	Oberteil	Stahl
	Unterteil	Edelstahl
Dichtungen		Nitril
Montagemutter		Acetal



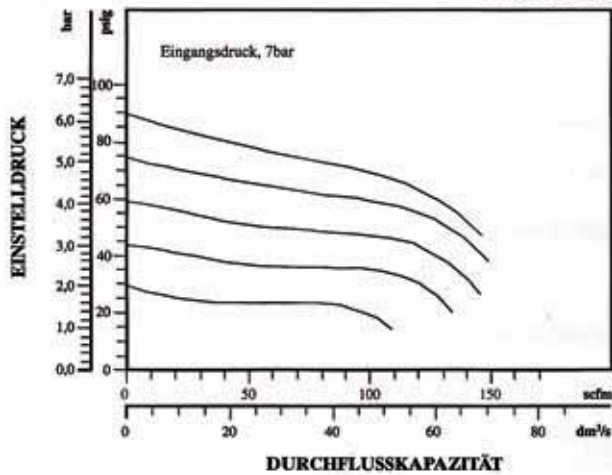
Abmessungen

Modell	mm	A	B	C	D	E	F	G
Standard Einheit R18-XX-F000		136	60	60	93	30	—	—
mit Manometer		136	60	60	93	30	65	94

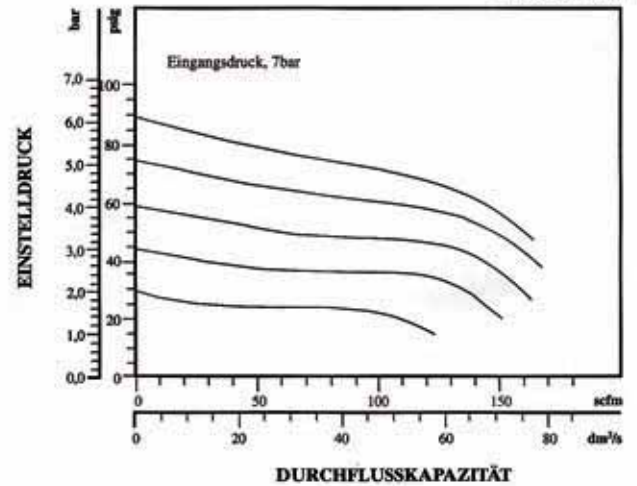
R18-C2-F000



R18-C3-F000



R18-C4-F000



Bestellinformationen

Modelltyp	Anschluß	mit Manometer			ohne	ohne	ohne
		0,4-8,5 bar	0,7-17 bar	0,2-4,1 bar	Manometer	Manometer	Manometer
mit Sekundär- entlüftung	1/4	R18-C2-F0G0	R18-C2-G0G0	R18-C2-D0G0	R18-C2-F000	R18-C2-G000	R18-C2-D000
	3/8	R18-C3-F0G0	R18-C3-G0G0	R18-C3-D0G0	R18-C3-F000	R18-C3-G000	R18-C3-D000
	1/2	R18-C4-F0G0	R18-C4-G0G0	R18-C4-D0G0	R18-C4-F000	R18-C4-G000	R18-C4-D000
ohne Sekundär- entlüftung	1/4	R18-C2-R0G0	R18-C2-S0G0	R18-C2-W0G0	R18-C2-R000	R18-C2-S000	R18-C2-W000
	3/8	R18-C3-R0G0	R18-C3-S0G0	R18-C3-W0G0	R18-C3-R000	R18-C3-S000	R18-C3-W000
	1/2	R18-C4-R0G0	R18-C4-S0G0	R18-C4-W0G0	R18-C4-R000	R18-C4-S000	R18-C4-W000

Optionen: Bei zusätzlichen Optionen benutzen Sie bitte den spezifizierten Buchstaben an der vorgesehenen Stelle in der Modellbezeichnung. Für zusätzliche Informationen über Zubehör- und Anschlußteile siehe Seite 28.

Zubehör

Teilnummer

L-Halter

GPA-96-606

Regler R28



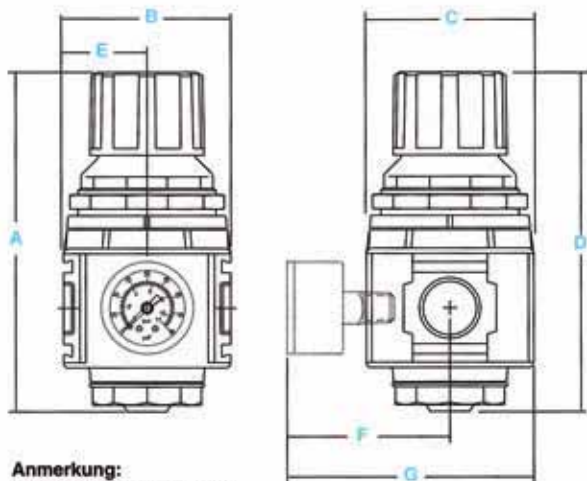
Spezifikationen

Durchflußleistung*	3/8	66,0 dm ³ /s
	1/2	74,0 dm ³ /s
	3/4	75,5 dm ³ /s
maximale Betriebstemperatur		65,5°C
maximaler Arbeitsdruck		21 bar
Druckeinstellbereich		0-1,7 bar
		0-3,4 bar
		0-8,5 bar
		0-17,1 bar
Anschlüsse	BSPP-G	3/8, 1/2, 3/4
Manometeranschluß	BSPP-G	1/4
Gewicht	kg	0,77

*Eingangsdruck 7 bar. Einstelldruck 6 bar.

Materialspezifikationen

Körper		Zink
Verstellknopf		Acetal
Schutzkappe		ABS
Haube		33% glasfaserverstärktes Polyamid
Membran		Nitril/Zink
Hauptventil		Messing/Nitril
Federn	Oberteil	Stahl
	Unterteil	Edelstahl
Dichtungen		Nitril
Montagemutter		Acetal

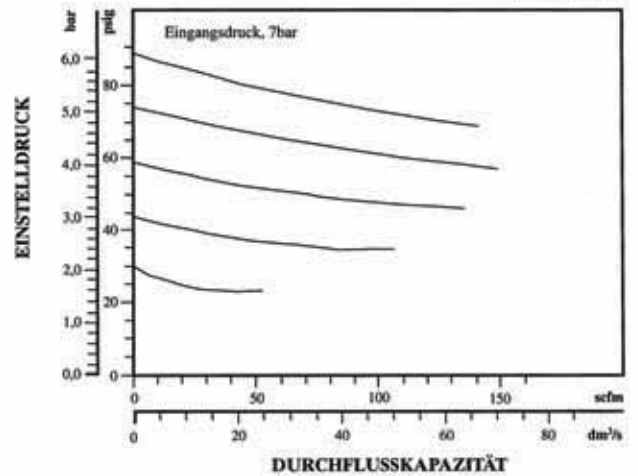


Anmerkung:
Für die Schaltpulmontage
wird ein 61 mm Loch
benötigt

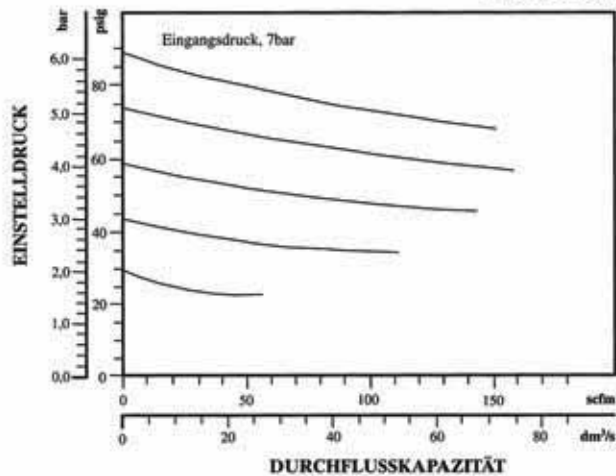
Abmessungen

Modell	mm	A	B	C	D	E	F	G
Standard Einheit R28-XX-F000		149	73	73	105	37	—	—
mit Manometer		149	73	73	105	37	72	108

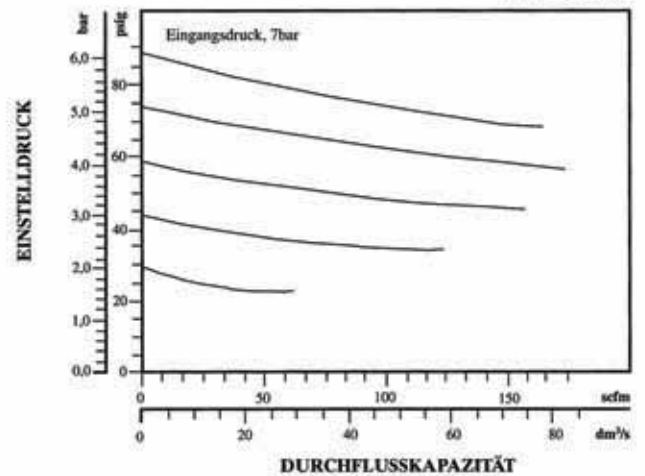
R28-C3-F000



R28-C4-F000



R28-C6-F000



Bestellinformationen

Modelltyp	Anschluß	mit Manometer			ohne Manometer		
		0,4-8,5 bar	0,7-17 bar	0,2-4,1 bar	0,4-8,5 bar	0,7-17 bar	0,2-4,1 bar
mit Sekundär-entlüftung	3/8	R28-C3-F0G0	R28-C3-G0G0	R28-C3-D0G0	R28-C3-F000	R28-C3-G000	R28-C3-D000
	1/2	R28-C4-F0G0	R28-C4-G0G0	R28-C4-D0G0	R28-C4-F000	R28-C4-G000	R28-C4-D000
	3/4	R28-C6-F0G0	R28-C6-G0G0	R28-C6-D0G0	R28-C6-F000	R28-C6-G000	R28-C6-D000
ohne Sekundär-entlüftung	3/8	R28-C3-R0G0	R28-C3-S0G0	R28-C3-W0G0	R28-C3-R000	R28-C3-S000	R28-C3-W000
	1/2	R28-C4-R0G0	R28-C4-S0G0	R28-C4-W0G0	R28-C4-R000	R28-C4-S000	R28-C4-W000
	3/4	R28-C6-R0G0	R28-C6-S0G0	R28-C6-W0G0	R28-C6-R000	R28-C6-S000	R28-C6-W000

Optionen: Bei zusätzlichen Optionen benutzen Sie bitte den spezifizierten Buchstaben an der vorgesehenen Stelle in der Modellbezeichnung. Für zusätzliche Informationen über Zubehör- und Anschlußteile siehe Seite 28.

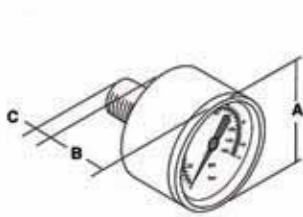
Zubehör

Teilenummer

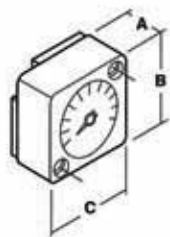
L-Halter

GPA-96-607

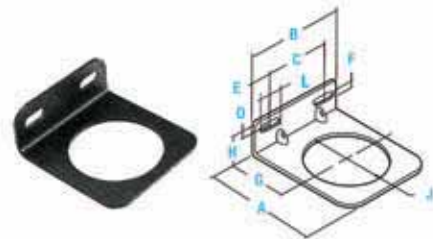
Zubehör



Manometer 18/28 Serie 1/4" und 08 Serie rundes Manometer 1/8" Anschluß



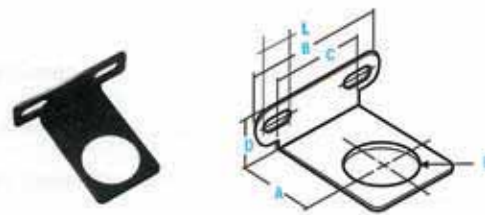
Anflanschmanometer 08 Serie



L-Halter GPA-96-606



L-Halter GPA-96-607



L-Halter GRP-96-739

Abmessungen

Zubehör	Teilenummer	Anwendung	mm	A	B	C	D	E	F	G	H	J	K	L
L-Halter	GRP-96-739	R08		40	68	44	25	Ø 30						14
	GPA-96-606	R18		73	69.5	42	11	14	7	40	28	51		14
	GPA-96-607	R28		88	76	48	11	14	7	49	28	61		14
Anflanschmanometer														
	0-10,3 bar	GRP-96-722	R08	15	27	27								
	0-4 bar	GRP-96-723	R08											
	0-2 bar	GRP-96-724	R08											
08 Serie rundes Manometer														
	0-10 bar	49-010/40 kon.	R08	40	26	18								
	0-4 bar	49-04/40 kon.	R08											
18/28/38 Serie rundes Manometer														
	0-4 bar	59-04/50	R18,R28	50	27	23								
	0-10 bar	59-010/50	R18,R28											
	0-25 bar	59-025/50	R18,R28											

Weiteres Zubehör

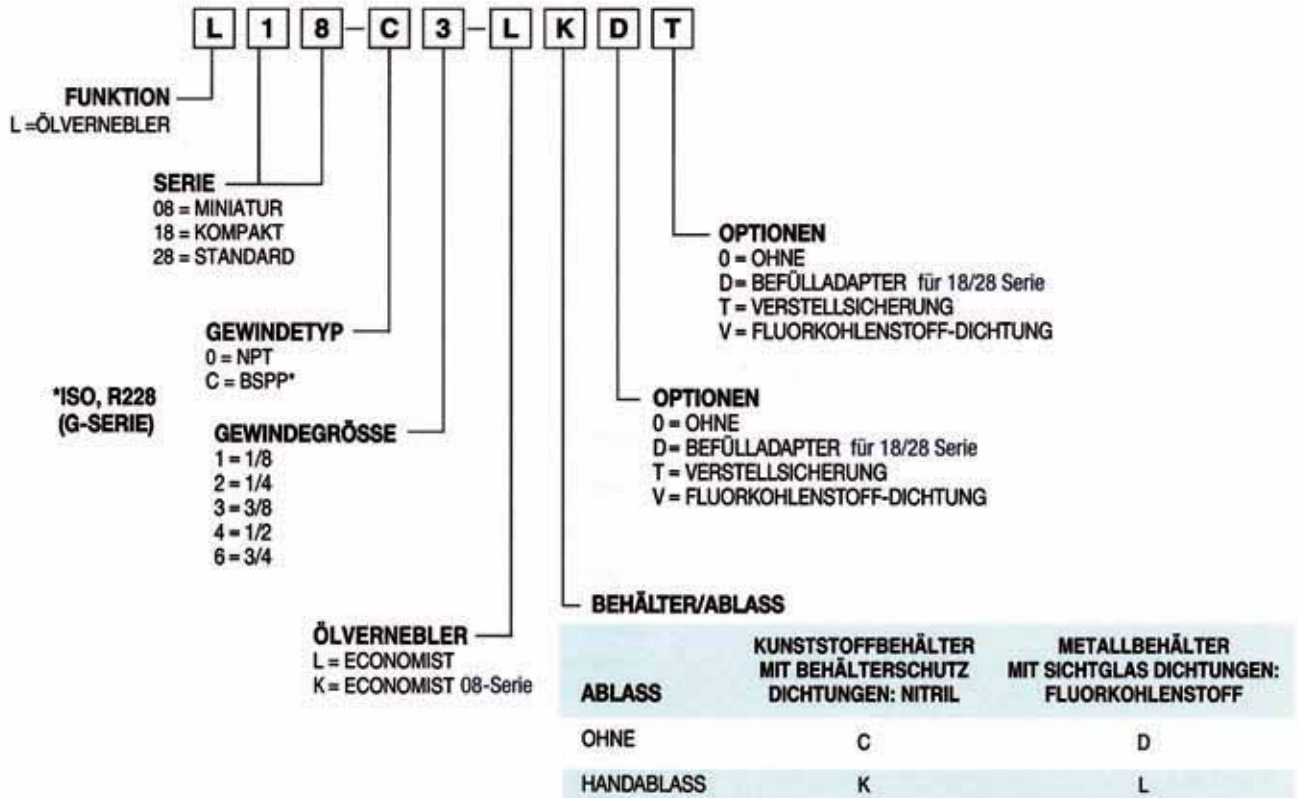
Beschreibung	Teilenummer	Anwendung
Montagemutter (Aluminium)	RPA-96-733	R08
	RRP-96-673	R18
	RRP-96-674	R28

Regler Ersatzteilsätze

Modell	Membran mit Sekundärentlüftung (Nitril)	Membran ohne Sekundärentlüftung (Nitril)	Hauptventil Vorrichtung	Verstellsicherung	Montagemutter Kunststoff
Regler					
R08	GRP-96-725	GRP-96-726	RRP-96-727	RPA-96-735	RPA-96-734
R18	RRP-96-656	RRP-96-657	RRP-96-658	RRP-96-671	RRP-96-675
R28 R28A	RRP-96-682 RRP-96-986	RRP-96-683 RRP-96-987	RRP-96-684 RRP-96-049	RRP-96-672 RRP-96-672	RRP-96-676 RRP-96-676

Modell	Druckfeder 0-2 bar	Druckfeder 0-4 bar	Druckfeder 0-8,5 bar	Druckfeder 0-17 bar
Regler				
R08	GRP-95-111	GRP-96-718	GRP-96-717	N/A
R18	RRP-96-659	RRP-96-660	RRP-96-661	RRP-96-662
R28 / R28A	RRP-96-163	RRP-96-164	RRP-96-165	RRP-96-166

Ölvernebler Typenschlüssel



Anmerkung: Bei der Wahl von Optionen bitten wir um Anordnung der Buchstaben in alphabetischer Reihenfolge

z. B.: L18-C3-LKDT.

Ölvernebler L08



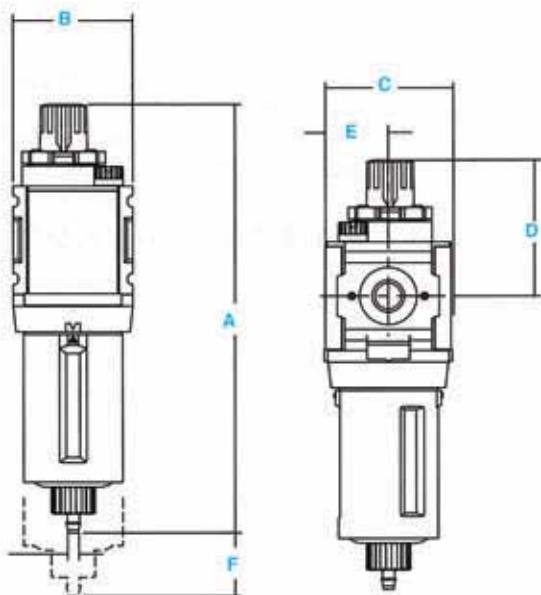
Spezifikationen

Durchflußleistung*	1/8	11,0 dm ³ /s
	1/4	27,1 dm ³ /s
maximale Betriebstemperatur	Kunststoffbehälter	52°C
	Metalbehälter	65,5°C
maximaler Arbeitsdruck	Kunststoffbehälter	10 bar
	Metalbehälter	17 bar
nutzbares Behältervolumen	cm ³	18
Anschlüsse	BSP-P-G	1/8, 1/4
Gewicht	kg	0,30

*Eingangsdruk 10 bar. Druckdifferenz 0,3 bar.

Materialspezifikationen

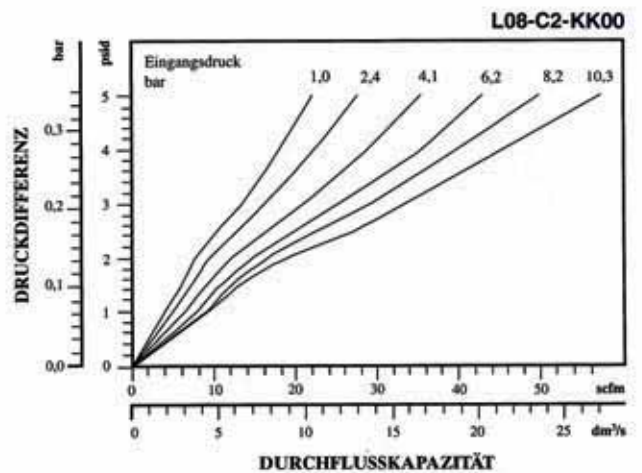
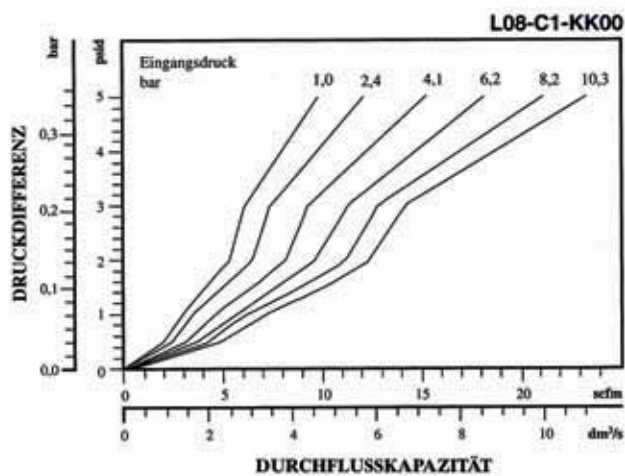
Körper	Zink	
Schutzkappe	ABS	
Behälter	Kunststoffbehälter	Polyamid
	Metalbehälter	Zink
Dichtungen	Kunststoffbehälter	Nitril
	Metalbehälter	Fluorkohlenstoff
transparentes Schauglas	Polyamid	
empfohlenes Öl	ISO/ASTM VG32	



I.D. 3,9 mm
Schlauch
Klemmverschluß

Abmessungen

Modell	mm	A	B	C	D	E	F
Standard Einheit L08-XX-KK00		153	40,0	42,7	56	21,3	58,2



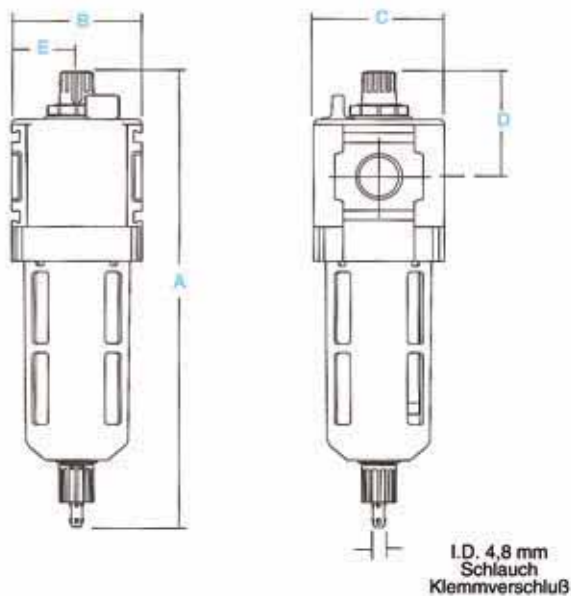
Bestellinformationen

Modeltyp	Anschluß	Kunststoffbehälter mit Behälterschutz	Metallbehälter mit Sichtglas
Handablaß	1/8	L08-C1-KK00	L08-C1-KL00
	1/4	L08-C2-KK00	L08-C2-KL00

Optionen: Bei zusätzlichen Optionen benutzen Sie bitte den spezifizierten Buchstaben an der vorgesehenen Stelle in der Modellbezeichnung. Für zusätzliche Informationen über Zubehör- und Anschlußteile siehe Seite 38.

Zubehör	Teilenummer
C-Halter	GPA-97-010

Ölvernebler L18



Spezifikationen

Durchflußleistung*	1/4	41,5 dm ³ /s
	3/8	42,4 dm ³ /s
	1/2	45,3 dm ³ /s
maximale Betriebstemperatur	Kunststoffbehälter	52°C
	Metallbehälter	65,5°C
maximaler Arbeitsdruck	Kunststoffbehälter	10 bar
	Metallbehälter	17 bar
nutzbares Behältervolumen	cm ³	121
Anschlüsse	BSPP-G	1/4, 3/8, 1/2
Gewicht	kg	0,54

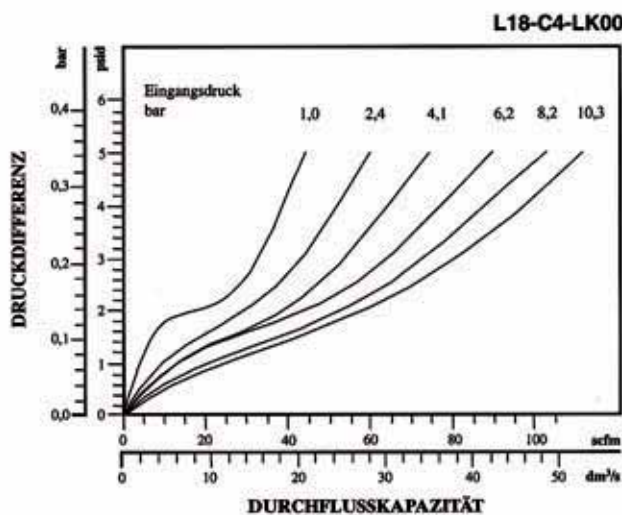
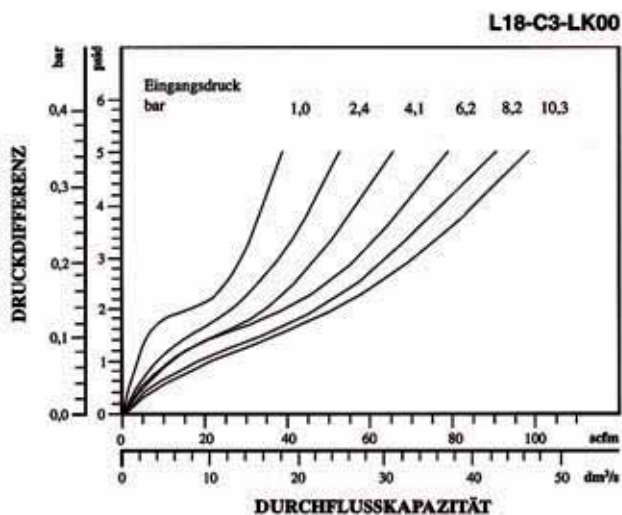
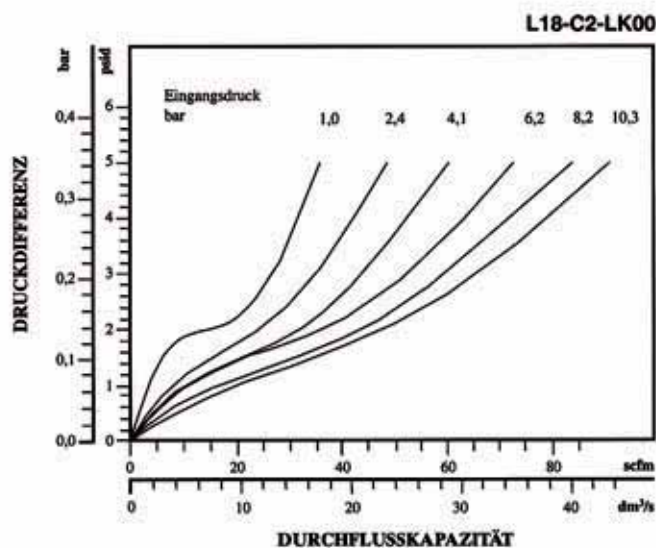
*Eingangsdruck 10 bar. Druckdifferenz 0,3 bar.

Materialspezifikationen

Körper	Zink	
Schutzkappe	ABS	
Behälter	Kunststoffbehälter	Polykarbonat
	Metallbehälter	Zink
Dichtungen	Kunststoffbehälter	Nitril
	Metallbehälter	Fluorkohlenstoff
transparentes Schauglas	Polyamid	
Sichtglas	Metallbehälter	Polyamid
empfohlenes Öl	ISO/ASTM VG32	

Abmessungen

Modell	mm	A	B	C	D	E	F
Standard Einheit mit Handablaß L18-XX-LK00		212	60	60	51	30	—
Metallbehälter mit Sichtglas und Handablaß L18-XX-LL00		212	60	69	51	30	—



Bestellinformationen

Modelltyp	Anschluß	Kunststoffbehälter Behälterschutz	Metallbehälter Sichtglas
Handablaß	1/4	L18-C2-LK00	L18-C2-LL00
	3/8	L18-C3-LK00	L18-C3-LL00
	1/2	L18-C4-LK00	L18-C4-LL00

Optionen: Bei zusätzlichen Optionen benutzen Sie bitte den spezifizierten Buchstaben an der vorgesehenen Stelle in der Modellbezeichnung. Für zusätzliche Informationen über Zubehör- und Anschlußteile siehe Seite 38.

Zubehör	Teilenummer
L-Halter	GPA-96-604

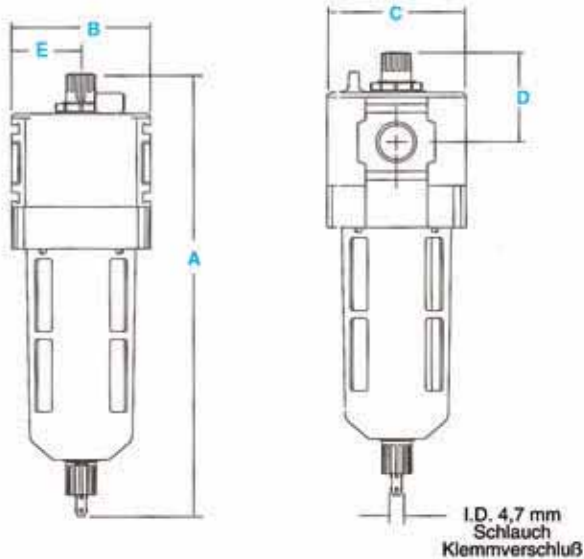
Ölvernebler L28



Spezifikationen

Durchflußleistung*	3/8	83,0 dm ³ /s
	1/2	86,8 dm ³ /s
	3/4	94,3 dm ³ /s
maximale Betriebstemperatur	Kunststoffbehälter	52°C
	Metallbehälter	65,5°C
maximaler Arbeitsdruck	Kunststoffbehälter	10 bar
	Metallbehälter	17 bar
nutzbares Behältervolumen	cm ³	181
Anschlüsse	BSPP-G	3/8, 1/2, 3/4
Gewicht	kg	0,9

*Eingangsdruck 10 bar. Druckdifferenz 0,3 bar.

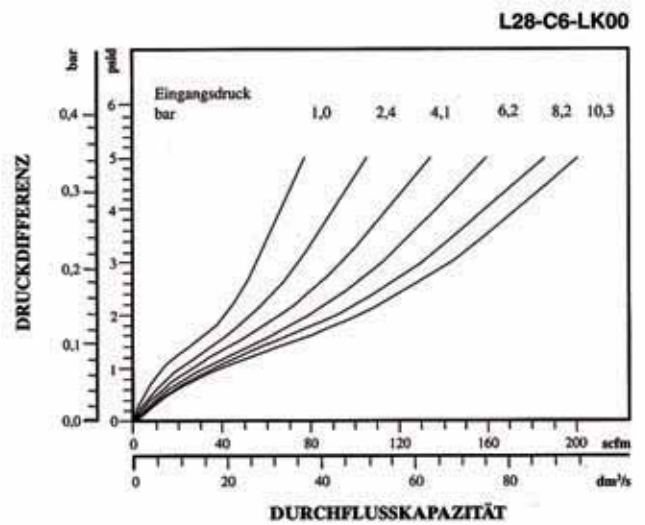
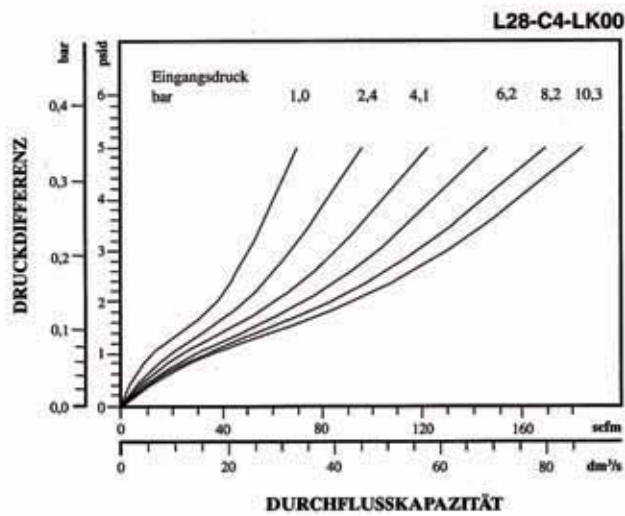
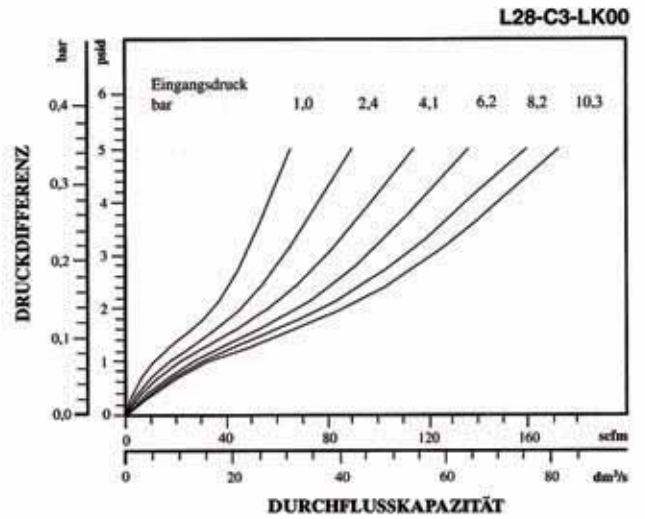


Materialspezifikationen

Körper	Zink	
Schutzkappe	ABS	
Behälter	Kunststoffbehälter	Polykarbonat
	Metallbehälter	Zink
Dichtungen	Kunststoffbehälter	Nitril
	Metallbehälter	Fluorkohlenstoff
transparentes Schauglas	Polyamid	
Sichtglas	Metallbehälter	Polyamid
empfohlenes Öl	ISO/ASTM VG32	

Abmessungen

Modell	mm	A	B	C	D	E	F
Standard Einheit mit Handablaß L28-XX-LK00		238	73	73	51	36	—
Metallbehälter mit Sichtglas und Handablaß L28-XX-LL00		238	73	73	51	36	—



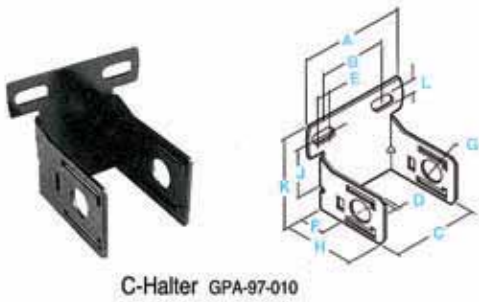
Bestellinformationen

Modelltyp	Anschluß	Kunststoffbehälter Behälterschutz	Metallbehälter Sichtglas
Handblaß	3/8	L28-C3-LK00	L28-C3-LL00
	1/2	L28-C4-LK00	L28-C4-LL00
	3/4	L28-C6-LK00	L28-C6-LL00

Optionen: Bei zusätzlichen Optionen benutzen Sie bitte den spezifizierten Buchstaben an der vorgesehenen Stelle in der Modellbezeichnung. Für zusätzliche Informationen über Zubehör- und Anschlußteile siehe Seite 38.

Zubehör	Teilenummer
L-Halter	GPA-96-605

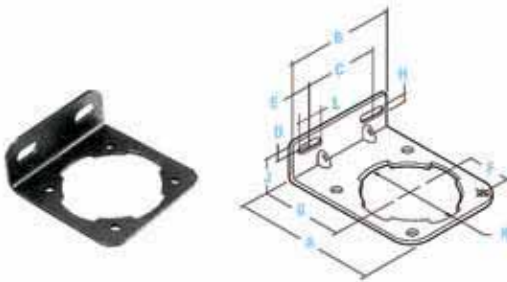
Zubehör



C-Halter GPA-97-010



L-Halter GPA-96-604



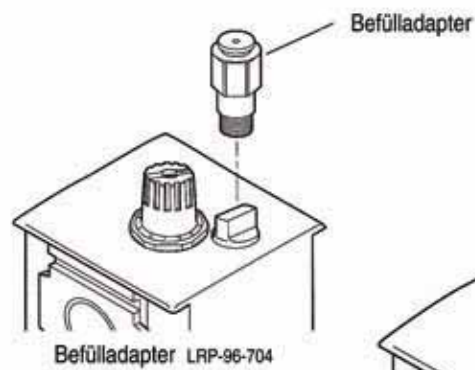
L-Halter GPA-96-605

Abmessungen

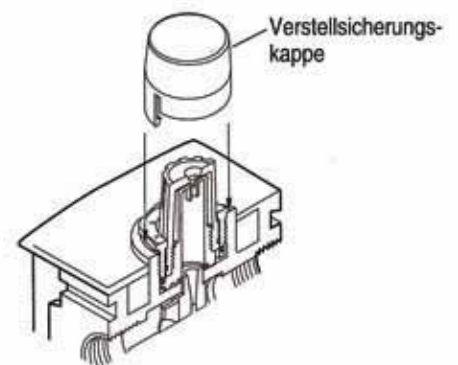
Zubehör	Teilenummer	Anwendung	mm	A	B	C	D	E	F	G	H	J	K	L
C-Halter	GPA-97-010	L08		69	44	40	1.8	9.9	40	14	59	61	35	8.4
L-Halter	GPA-96-604	L18		72	69.5	42	11	14	22	32	7.1	25	57	14
L-Halter	GPA-96-605	L28		85	76	48	11	14	61	38	7.1	25	67.5	14

Weiteres Zubehör

Beschreibung	Teilenummer	Anwendung
Befülladapter	LRP-96-704	L18/L28
Verstellsicherung	LRP-96-680	L08/L18/L28



Befülladapter LRP-96-704



Verstellsicherung LRP-96-680

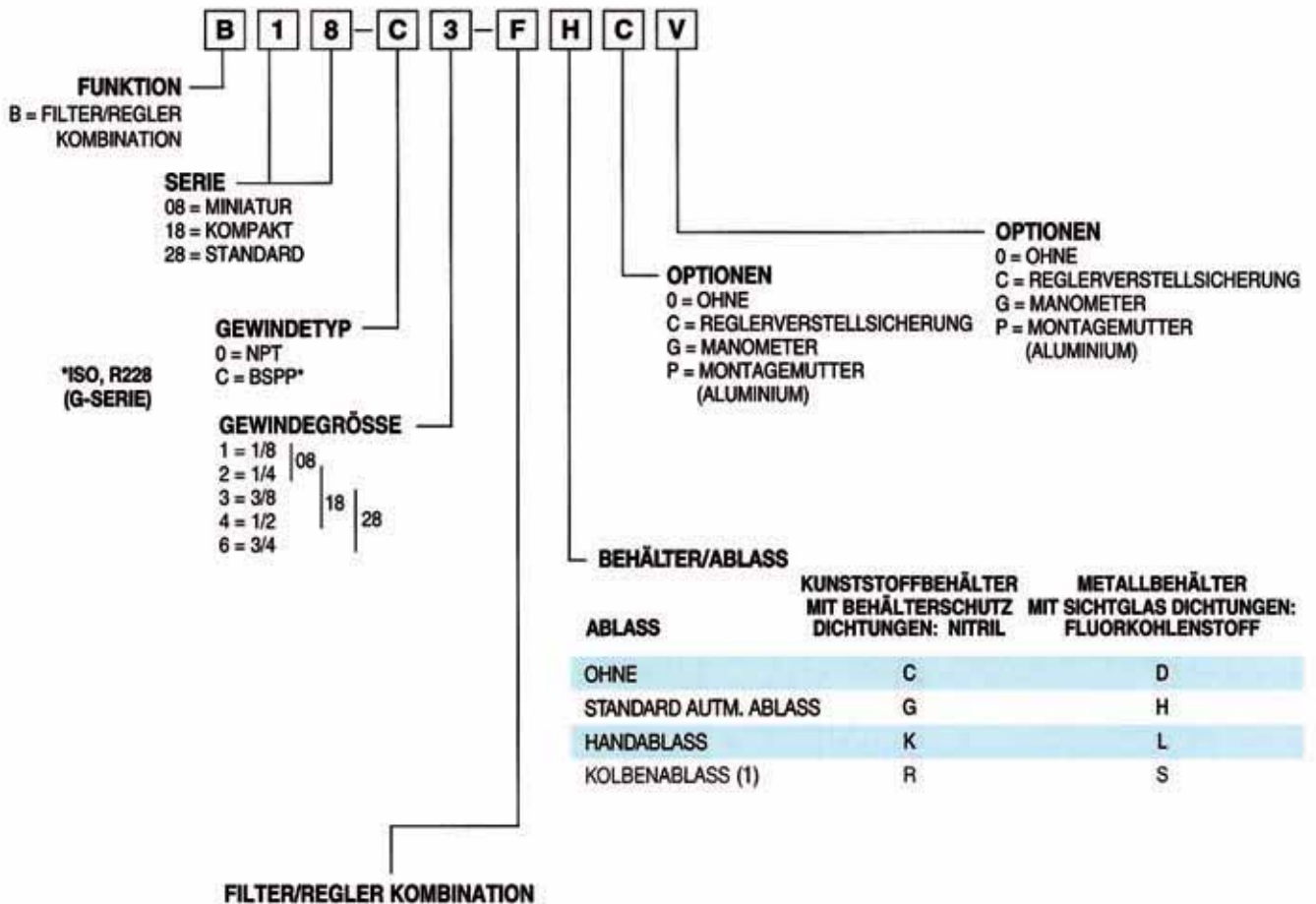
Ölvernebler Ersatzteile



Modell	Kunststoffbehälter Behälterschutz Handablaß	Handablaß	Metallbehälter Sichtglas Handablaß	Verstellsicherungs- kappe	
Ölvernebler					
L08	LRP-96-736	N/A	GRP-96-714 ⁽¹⁾	LRP-96-680	
L18	LRP-96-701	GRP-96-685	GRP-96-636	LRP-96-680	
L28	LRP-96-702	GRP-96-685	GRP-96-644	LRP-96-680	
Modell	Ölansaug Schlauch inklusive Filtereinsatz	Behälter O-Ring (Nitril)	Behälter O-Ring (Fluorkohlenstoff)	Bypass Vorrichtung	O-Ring Füllstöpsel
Ölvernebler					
L08	LRP-96-731	GRP-96-710	GRP-96-711	N/A	LRP-96-730
L18	LRP-96-677	GRP-96-640	GRP-96-754	LRP-96-678	LRP-96-679
L28	LRP-96-681	GRP-96-654	GRP-96-755	LRP-96-678	LRP-96-679

⁽¹⁾ ohne Sichtglas

Filter/Regler Typenschlüssel



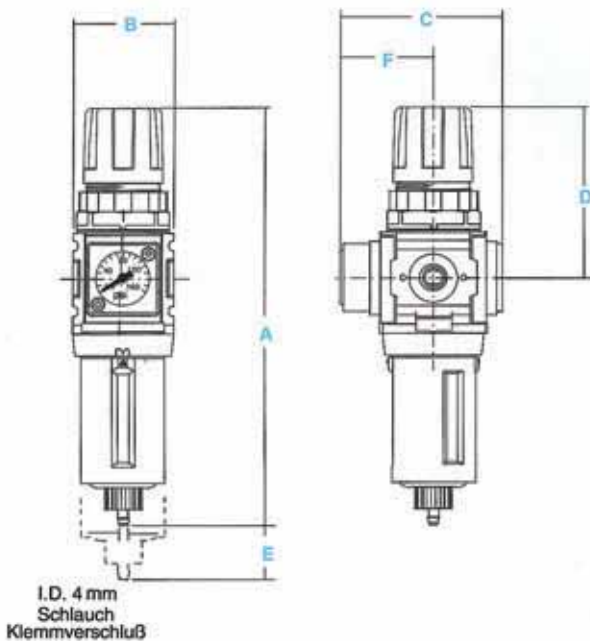
MEMBRAN FUNKTION	FLUORKOHLENSTOFF	FEDERN BAR			
		0-2	0-4	0-8	0-17
MIT SEKUNDÄR-ENTLÜFTUNG	NEIN	C	D	F	G
OHNE SEKUNDÄR-ENTLÜFTUNG	JA	J	K	L	M
MIT SEKUNDÄR-ENTLÜFTUNG	NEIN	P	W	R	S
OHNE SEKUNDÄR-ENTLÜFTUNG	JA	V	X	Y	Z

Anmerkung: Bei der Wahl von Optionen bitten wir um Anordnung der Buchstaben in alphabetischer Reihenfolge.

z. B.: **B 1 8 - 0 3 - F H G P .**

(1) nur für 08-Einheit

Filter/Regler B08



Spezifikationen

Durchflußleistung*	1/8	13,5 dm ³ /s
	1/4	19,9 dm ³ /s
maximale Betriebstemperatur	Kunststoffbehälter	52°C
	Metalbehälter	65,5°C
maximaler Arbeitsdruck	Kunststoffbehälter	10 bar
	Metalbehälter	17 bar
Abscheideleistung	micron	5
nutzbares Behältervolumen	cm ³	12
Druckeinstellbereich		0-2,1 bar
		0-4,1 bar
		0-8,5 bar
Anschlüsse	BSPP-G	1/8, 1/4
Manometeranschluß:**	ohne Manometer	BSPP-G
	mit integriertem Manometer	O-Ring Abdichtung
Gewicht	kg	0,34

*Eingangsdruk 7 bar. Einstelldruck 6 bar.

**Nur für Ausführung ohne Manometer.

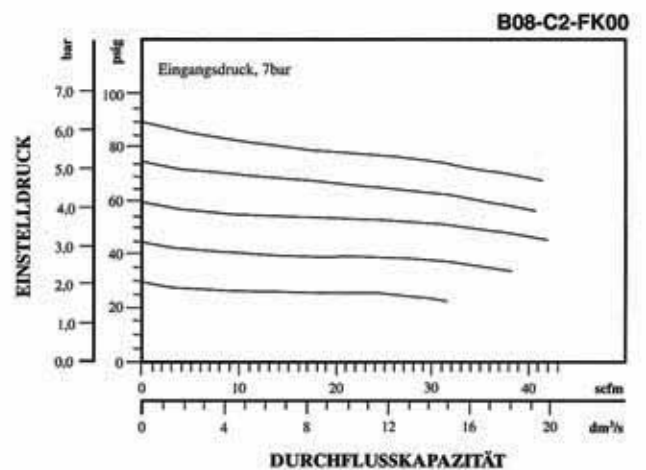
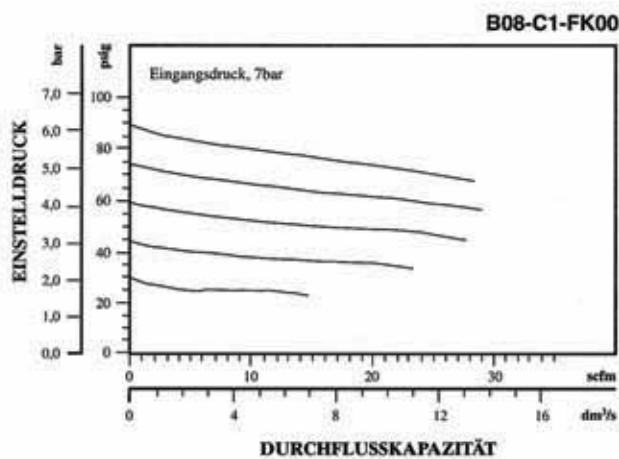
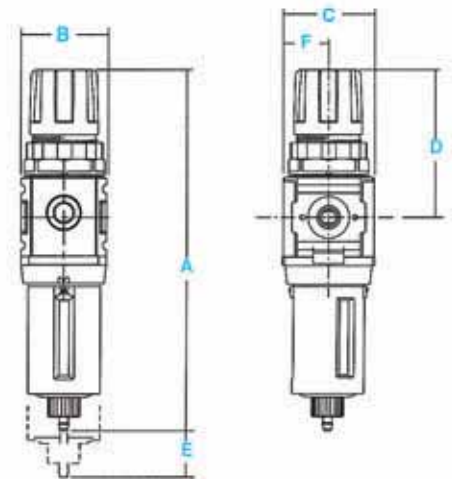
Materialspezifikationen

Körper	Aluminium	
Verstellknopf	Acetal	
Schutzkappe	ABS	
Haube	PBT	
Behälter	Kunststoffbehälter	Polyamid
	Metalbehälter	Zink
Filterelement	Polypropylene	
Dichtungen	Kunststoffbehälter	Nitril
	Metalbehälter	Fluorkohlenstoff
Federn	Stahl	
Hauptventil	Messing/Nitril	
Membran	Messing/Nitril	
Montagemutter	Acetal	

Anmerkung: Integrierte Manometer nicht für Einheiten mit 1/8" Manometeranschluß.

Abmessungen

Modell	mm	A	B	C	D	E	F
Standard Einheit mit Handablaß B08-XX-FK00		164.1	40.0	43.1	66.0	33.3	21.6
automatischer Kolbenablaß B08-XX-F0G0		164.1	40.0	64.3	66.0	33.3	36.8



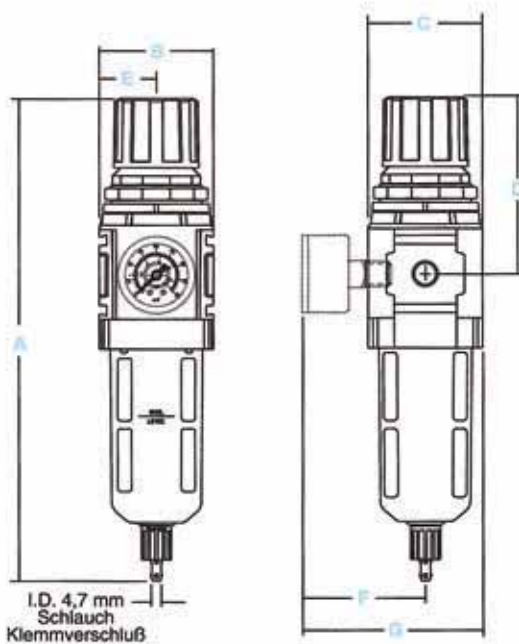
Bestellinformationen

Modelltyp	Anschluß	Standard Einheit 0-8,5 bar	mit Manometer 0-8,5 bar	Niederdruck 0-4,1 bar	automatischer Kolbenablaß
mit Sekundär- entlüftung	1/8	B08-C1-FK00	B08-C1-FKG0	B08-C1-DK00	B08-C1-FRG0
	1/4	B08-C2-FK00	B08-C2-FKG0	B08-C2-DK00	B08-C2-FRG0
ohne Sekundär- entlüftung	1/8	B08-C1-RK00	B08-C1-RKG0	B08-C1-QK00	B08-C1-RRG0
	1/4	B08-C2-RK00	B08-C2-RKG0	B08-C2-QK00	B08-C2-RRG0

Optionen: Bei zusätzlichen Optionen benutzen Sie bitte den spezifizierten Buchstaben an der vorgesehenen Stelle in der Modellbezeichnung. Für zusätzliche Informationen über Zubehör- und Anschlußteile siehe Seite 48.

Zubehör	Teilenummer
L-Halter	GRP-96-739
Manometer 0-4 bar	GRP-96-723

Filter/Regler B18



Spezifikationen

Durchflußleistung*	1/4	47,1 dm³/s
	3/8	49,5 dm³/s
	1/2	58,9 dm³/s
maximale Betriebstemperatur	Kunststoffbehälter	52°C
	Metallbehälter	65,5°C
maximaler Arbeitsdruck	Kunststoffbehälter	10 bar
	Metallbehälter	17 bar
Abscheideleistung	micron	5
nutzbares Behältervolumen	cm³	50,9
Druckeinstellbereich	0-1,7 bar, 0-3,5 bar	
	0-8,5 bar, 0-17,1 bar	
Anschlüsse	BSPP-G	1/4, 3/8, 1/2
Manometeranschluß	BSPP-G	1/4
Gewicht	kg	0,67

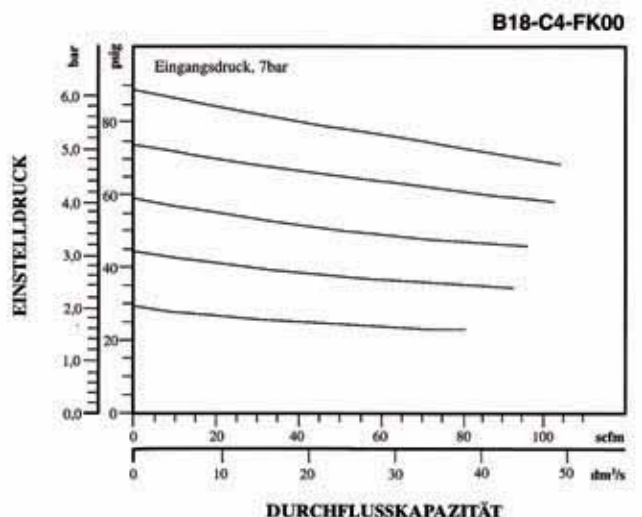
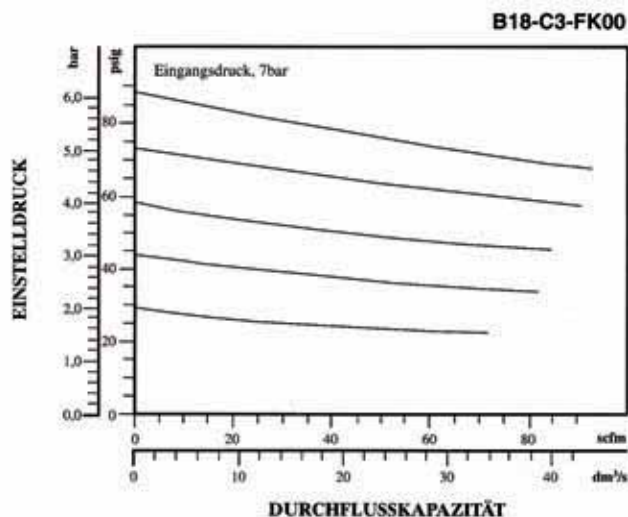
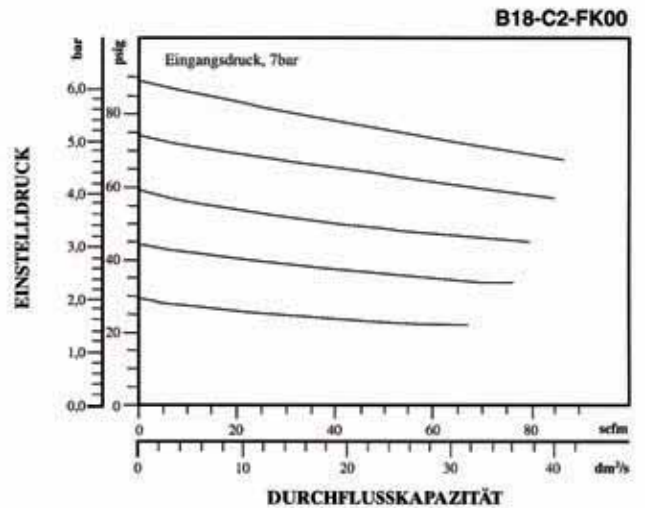
*Eingangsdruk 7 bar. Einstelldruck 6 bar.

Materialspezifikationen

Körper	Zink	
Verstellknopf	Acetal	
Schutzkappe	ABS	
Elementbefestigung/Behältertrennvorrichtung	Acetal	
Behälter	Kunststoffbehälter	Polykarbonat
	Metallbehälter	Zink
Filterelement	gesintertes Polypropylene	
Dichtungen	Kunststoffbehälter	Nitril
	Metallbehälter	Fluorkohlenstoff
Federn	Oberteil	Stahl
	Unterteil	Edelstahl
Hauptventil	Messing/Nitril	
Membran	Nitril/Zink	
Montagemutter	Acetal	

Abmessungen

Modell	mm	A	B	C	D	E	F	G
Standard Einheit mit Handablaß B18-XX-FK00		254	60	60	93	30	65	95
automatischer Kondensatablaß B18-XX-FG00		245	60	60	93	30	65	95
Metallbehälter mit Sichtglas und Handablaß B18-XX-FL00		254	60	69	93	30	65	95
Metallbehälter mit Sichtglas und autm. Ablaß B18-XX-FH00		245	60	69	93	30	65	95



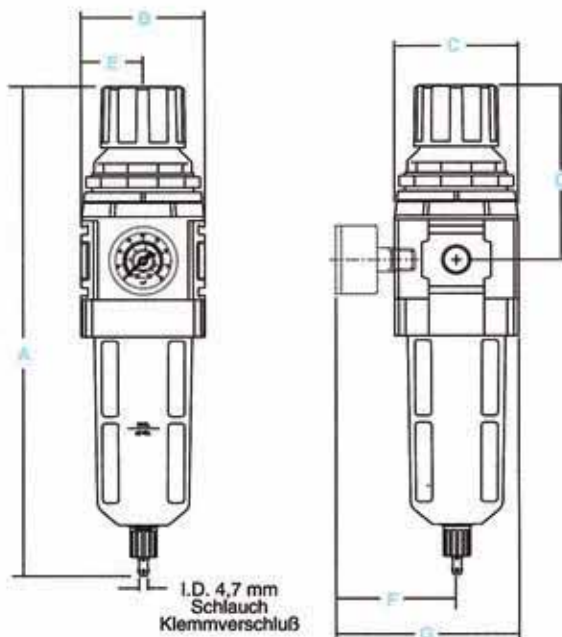
Bestellinformationen

Modelltyp	Anschluß	mit	mit	mit	ohne	ohne	ohne
		Manometer 0,4-8,5 bar	Manometer 0,2-4,1 bar	Manometer 0,7-17 bar	Manometer 0,4-8,5 bar	Manometer 0,2-4,1 bar	Manometer 0,7-17 bar
Handablaß	1/4	B18-C2-FKG0	B18-C2-DKG0	B18-C2-GLG0	B18-C2-FK00	B18-C2-DK00	B18-C2-GL00
	3/8	B18-C3-FKG0	B18-C3-DKG0	B18-C3-GLG0	B18-C3-FK00	B18-C3-DK00	B18-C3-GL00
	1/2	B18-C4-FKG0	B18-C4-DKG0	B18-C4-GLG0	B18-C4-FK00	B18-C4-DK00	B18-C4-GL00
automatischer Kondensatablaß	1/4	B18-C2-FGG0	B18-C2-DGG0	B18-C2-GHG0	B18-C2-FG00	B18-C2-DG00	B18-C2-GH00
	3/8	B18-C3-FGG0	B18-C3-DGG0	B18-C3-GHG0	B18-C3-FG00	B18-C3-DG00	B18-C3-GH00
	1/2	B18-C4-FGG0	B18-C4-DGG0	B18-C4-GHG0	B18-C4-FG00	B18-C4-DG00	B18-C4-GH00

Optionen: Bei zusätzlichen Optionen benutzen Sie bitte den spezifizierten Buchstaben an der vorgesehenen Stelle in der Modellbezeichnung. Für zusätzliche Informationen über Zubehör- und Anschlußteile siehe Seite 48.

Zubehör	Teilenummer
L-Halter	GPA-96-606

Filter/Regler B28



Spezifikationen

Durchflußleistung*	3/8	66,0 dm ³ /s
	1/2	71,0 dm ³ /s
	3/4	78,0 dm ³ /s
maximale Betriebstemperatur	Kunststoffbehälter	52°C
	Metallbehälter	65,5°C
maximaler Arbeitsdruck	Kunststoffbehälter	10 bar
	Metallbehälter	17 bar
Abscheideleistung	micron	5
nutzbares Behältervolumen	cm ³	84,9
Druckeinstellbereich	0-1,7 bar, 0-3,5 bar	
	0-8,5 bar, 0-17,1 bar	
Anschlüsse	BSPP-G	3/8, 1/2, 3/4
Manometeranschluß	BSPP-G	1/4
Gewicht	kg	1,1

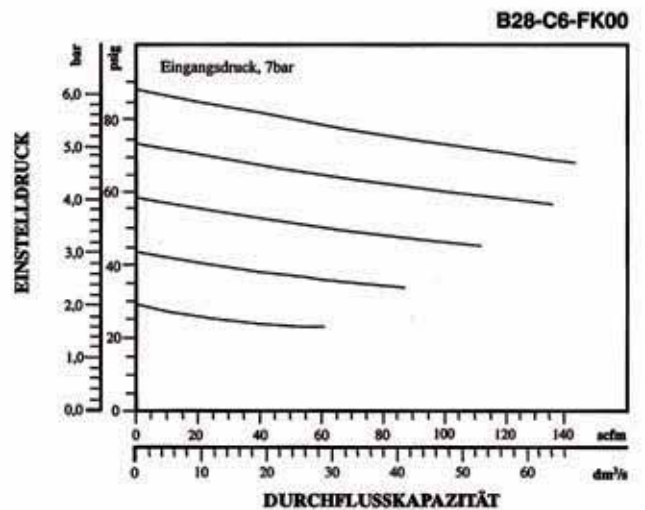
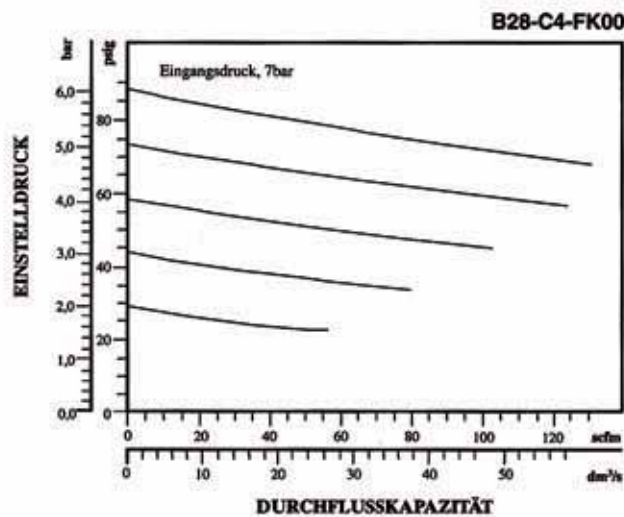
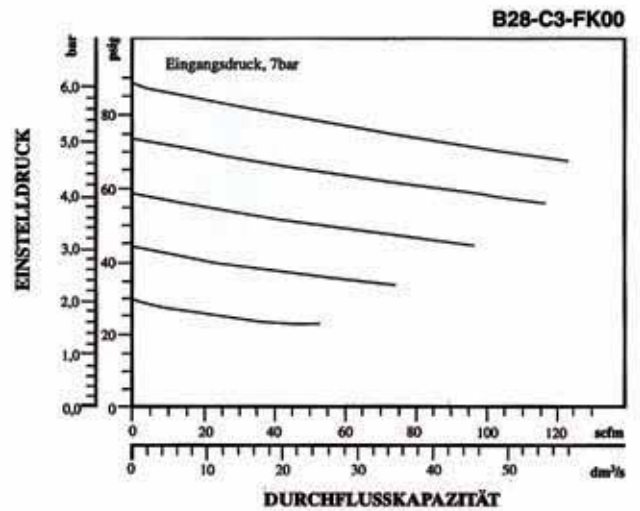
*Eingangsdruck 7 bar. Einstelldruck 6 bar.

Materialspezifikationen

Körper	Zink	
Verstellknopf	Acetal	
Schutzkappe	ABS	
Elementbefestigung/Behältertrennvorrichtung	Acetal	
Behälter	Kunststoffbehälter	Polykarbonat
	Metallbehälter	Zink
Filterelement	gesintertes Polypropylene	
Dichtungen	Kunststoffbehälter	Nitril
	Metallbehälter	Fluorkohlenstoff
Federn	Oberteil	Stahl
	Unterteil	Edelstahl
Hauptventil	Messing/Nitril	
Membran	Nitril/Zink	
Montagemutter	Acetal	

Abmessungen

Modell	mm	A	B	C	D	E	F	G
Handablaß B28-XX-FK00		291	73	73	104	37	72	108
automatischer Kondensatablaß B28-XX-FG00		282	73	73	104	37	72	108
Metallbehälter und Handablaß B28-XX-FL00		291	73	82	104	37	72	108
Metallbehälter und autm. Ablaß B28-XX-FH00		282	73	82	104	37	72	108



Bestellinformationen

Modelltyp	Anschluß	mit	mit	mit	ohne	ohne	ohne
		Manometer 0,4-8,5 bar	Manometer 0,2-4,1 bar	Manometer 0,7-17 bar	Manometer 0,4-8,5 bar	Manometer 0,2-4,1 bar	Manometer 0,7-17 bar
Handablaß	3/8	B28-C3-FKG0	B28-C3-DKG0	B28-C3-GLG0	B28-C3-FK00	B28-C3-DK00	B28-C3-GL00
	1/2	B28-C4-FKG0	B28-C4-DKG0	B28-C4-GLG0	B28-C4-FK00	B28-C4-DK00	B28-C4-GL00
	3/4	B28-C6-FKG0	B28-C6-DKG0	B28-C6-GLG0	B28-C6-FK00	B28-C6-DK00	B28-C6-GL00
automatischer Kondensatablaß	3/8	B28-C3-FGG0	B28-C3-DGG0	B28-C3-GHG0	B28-C3-FG00	B28-C3-DG00	B28-C3-GH00
	1/2	B28-C4-FGG0	B28-C4-DGG0	B28-C4-GHG0	B28-C4-FG00	B28-C4-DG00	B28-C4-GH00
	3/4	B28-C6-FGG0	B28-C6-DGG0	B28-C6-GHG0	B28-C6-FG00	B28-C6-DG00	B28-C6-GH00

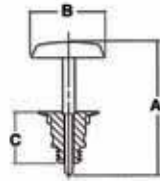
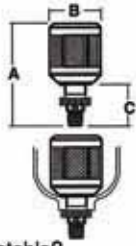
Optionen: Bei zusätzlichen Optionen benutzen Sie bitte den spezifizierten Buchstaben an der vorgesehenen Stelle in der Modellbezeichnung. Für zusätzliche Informationen über Zubehör- und Anschlußteile siehe Seite 48.

Zubehör	Teilnummer
L-Halter	GPA-96-607

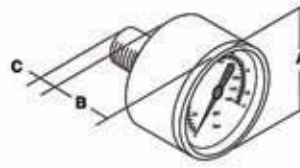
Zubehör



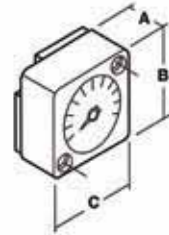
automatischer Kondensatablaß



automatischer Kolbenablaß



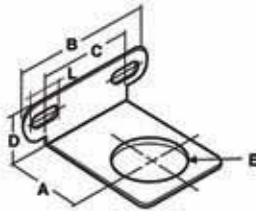
08 Serie rundes Manometer
1/8" Anschluß und 18/28 Serie



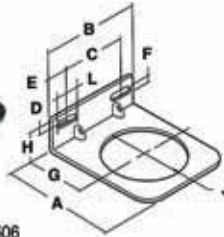
Anflanschmanometer
08/38-Serie



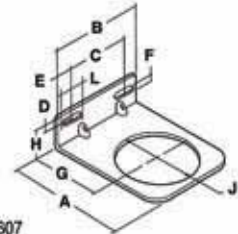
L-Halter GRP-96-739



L-Halter GPA-96-606



L-Halter GPA-96-607



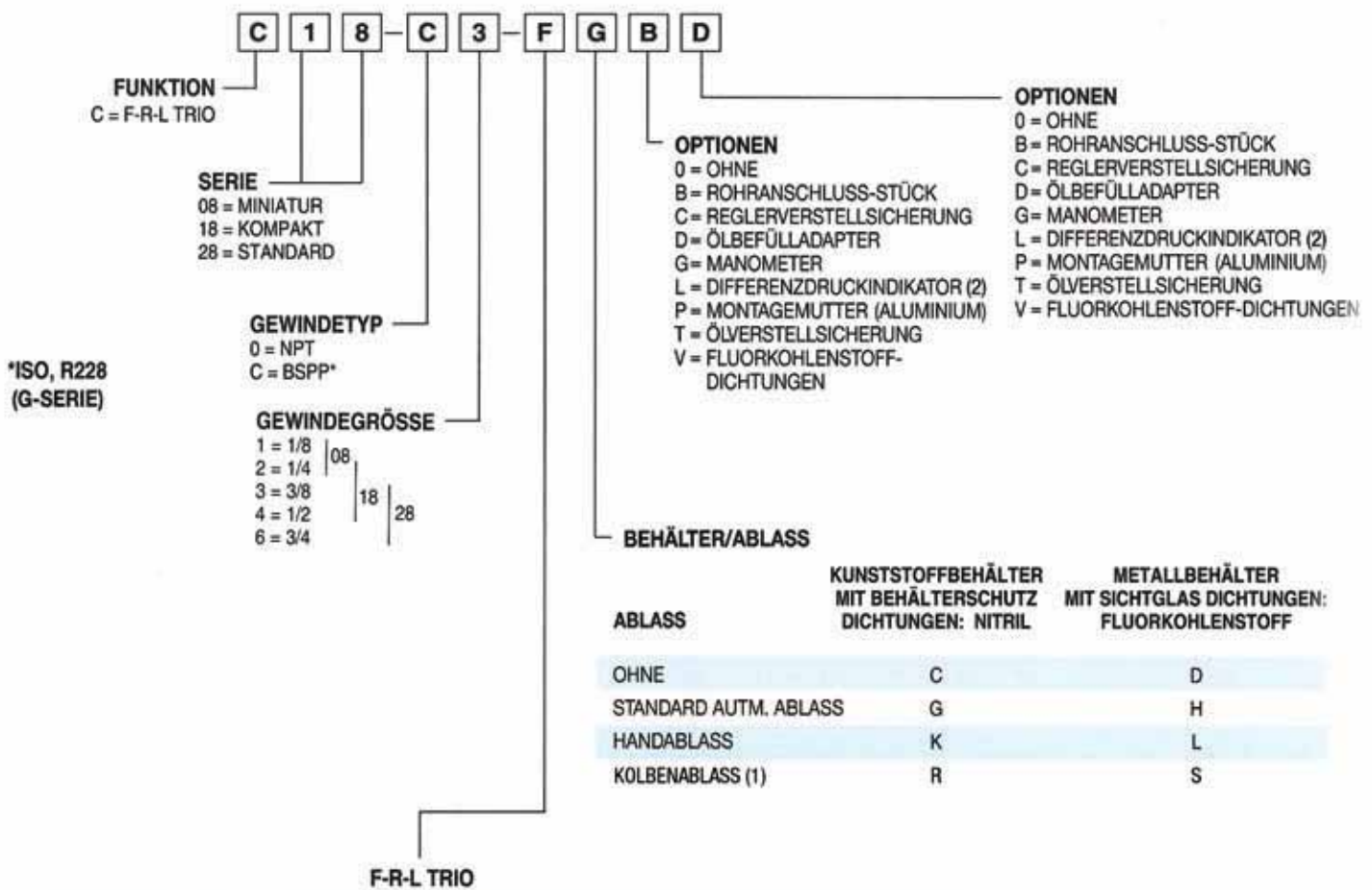
Abmessungen

Zubehör	mm	Teilenummer	Anwendung	A	B	C	D	E	F	G	H	J	K	L
L-Halter		GRP-96-739	B08	40	68	44	25	Ø 30						14
		GPA-96-606	B18	73	69.5	42	11	14	7	40	28	51		14
		GPA-96-607	B28	88	76	48	11	14	7	49	28	61		14
automatischer Kondensatablaß														
Nitril 1/8 BSP, R 1/8		GRP-96-200	B18, B28	74	37	30								
Flurkohlenstoff 1/8 BSP, R1/8		GRP-96-300	B18, B28											
automatischer Kolbenablaß		GRP-96-716	B08	43	24	17								
Anflanschmanometer														
0-10,3 bar		GRP-96-722	B08											
0-4 bar		GRP-96-723	B08	15	27	27								
0-2 bar		GRP-96-724	B08											
08 Serie rundes Manometer														
0-10 bar		49-010/40 kon.	R08	40	26	18								
0-4 bar		49-04/40 kon.	R08											
18/28/38 Serie rundes Manometer														
0-4 bar		59-04/50	R18,R28	50	27	23								
0-10 bar		59-010/50	R18,R28											
0-25 bar		59-025/50	R18,R28											

Weiteres Zubehör

Beschreibung	Teilenummer	Anwendung
Montagemutter	RPA-96-733	B08
Aluminium	RRP-96-673	B18
	RRP-96-674	B28

Typenschlüssel für Kombinationen



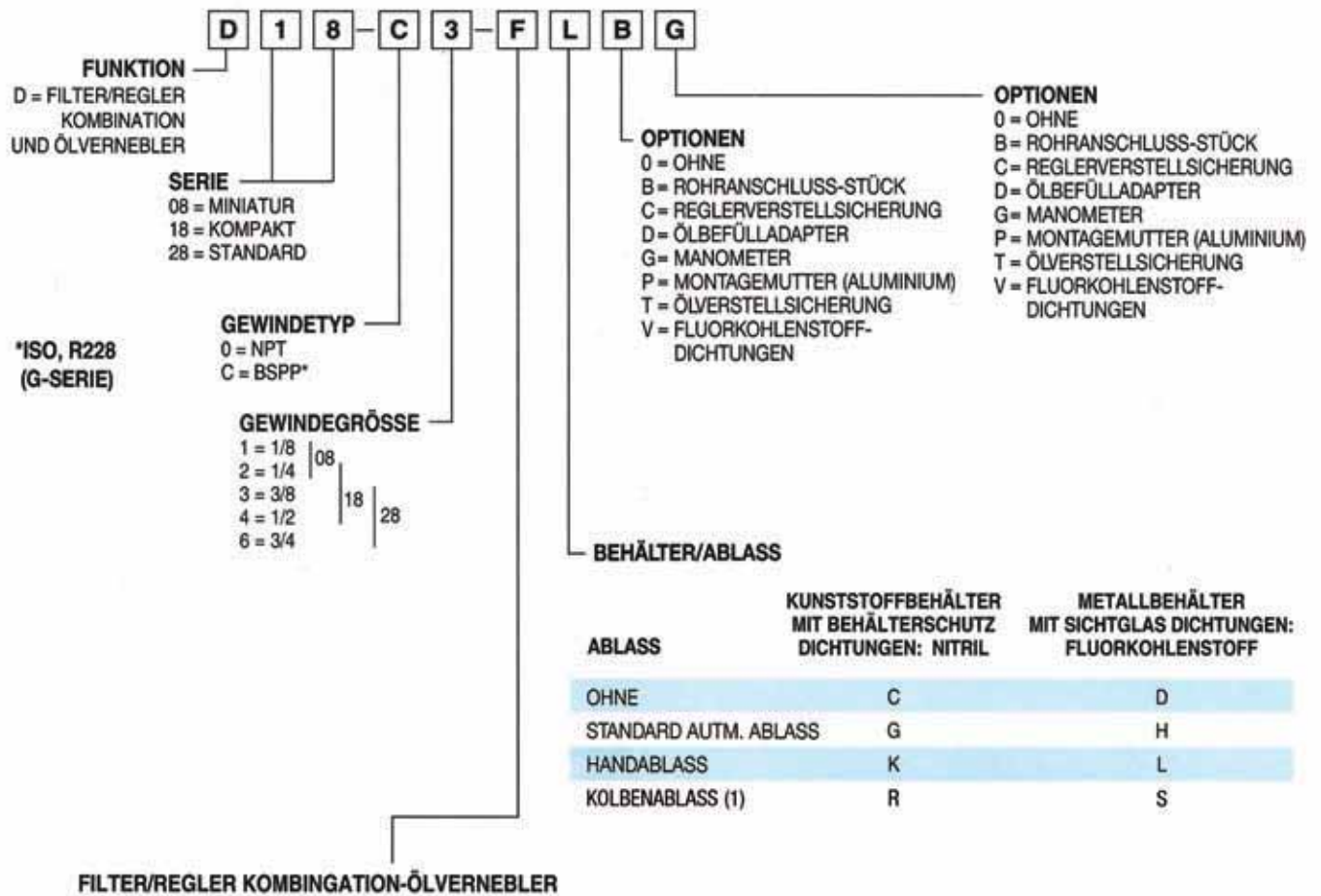
MEMBRAN FUNKTION	FLUORKOHLNSTOFF	FEDERN BAR			
		0-2	0-4	0-8	0-17
MIT SEKUNDÄR- ENTLÜFTUNG	NEIN	C	D	F	G
OHNE SEKUNDÄR- ENTLÜFTUNG	JA	J	K	L	M
MIT SEKUNDÄR- ENTLÜFTUNG	NEIN	P	W	R	S
OHNE SEKUNDÄR- ENTLÜFTUNG	JA	V	X	Y	Z

Anmerkung: Bei der Wahl von Optionen bitten wir um Anordnung der Buchstaben in alphabetischer Reihenfolge

z. B.: C 18 - C 3 - F G G P.

(1) nur für 08-Einheit
(2) nur für 18/28 Einheit

Filter/Regler-Ölvernebler Typenschlüssel



MEMBRAN FUNKTION	FLUORKOHLNSTOFF	FEDERN BAR			
		0-2	0-4	0-8	0-17
MIT SEKUNDÄR-ENTLÜFTUNG	NEIN	C	D	F	G
OHNE SEKUNDÄR-ENTLÜFTUNG	JA	J	K	L	M
MIT SEKUNDÄR-ENTLÜFTUNG	NEIN	P	W	R	S
OHNE SEKUNDÄR-ENTLÜFTUNG	JA	V	X	Y	Z

Anmerkung: Bei der Wahl von Optionen bitten wir um Anordnung der Buchstaben in alphabetischer Reihenfolge

z. B.: D 1 8 - C 3 - F L B G .

(1) nur für 08-Einheit

Kombination C08



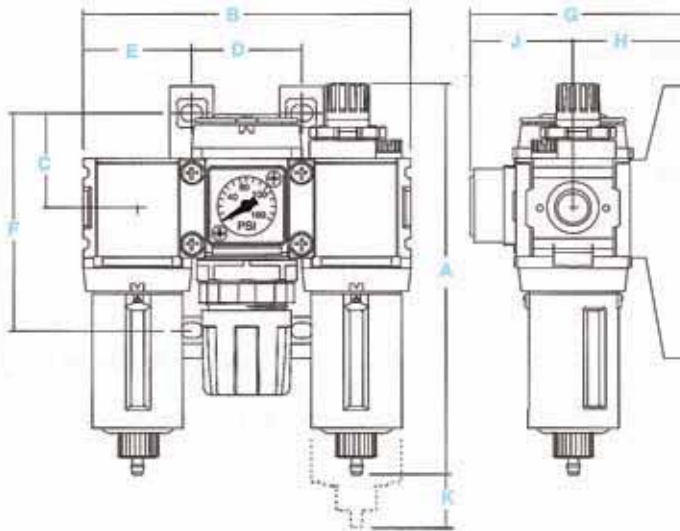
Spezifikationen

Durchflußleistung*	1/8	13,5 dm³/s	
	1/4	18,9 dm³/s	
maximale Betriebstemperatur	Kunststoffbehälter	52°C	
	Metallbehälter	65,5°C	
maximaler Arbeitsdruck	Kunststoffbehälter	10 bar	
	Metallbehälter	17 bar	
Abscheideleistung	micron	5	
nutzbares Behältervolumen	cm³	Filter	12
		Ölvernebler	18
Anschlüsse	BSPP-G	1/8, 1/4	
Gewicht	kg	0,89	

*Eingangsdruck 7 bar. Einstelldruck 6 bar.

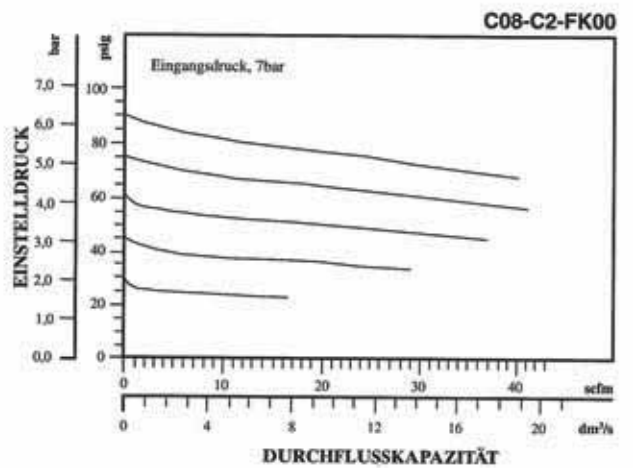
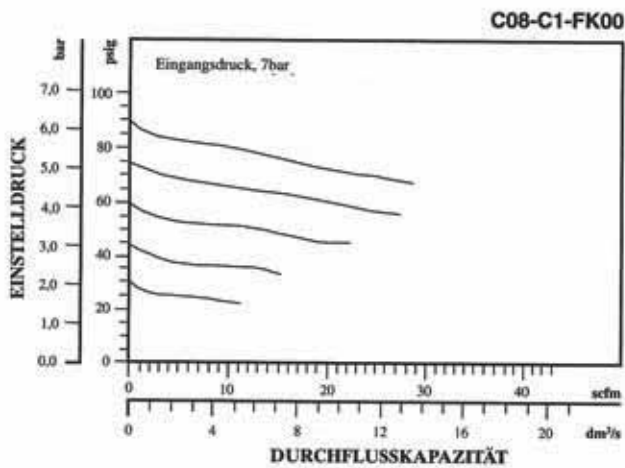
Materialspezifikationen

Körper	Aluminium	
Haube	PBT	
Knopf	Acetal	
Ventil	Messing/Nitril	
Behälter	Kunststoffbehälter	Polyamid
	Metallbehälter	Zink
Filterelement	Polypropylene	
Dichtungen	Kunststoffbehälter	Nitril
	Metallbehälter	Fluorkohlenstoff
Federn	Stahl	
Membran	Messing/Nitril	
transparentes Schauglas	Polyamid	
empfohlenes Öl	ISO/ASTM VG32	



Abmessungen

Modell	mm	A	B	C	D	E	F	G	H	J
Standard Einheit C08-XX-FK00		153	120.0	34.8	39.9	39.9	80.0	78.2	40.9	37.3

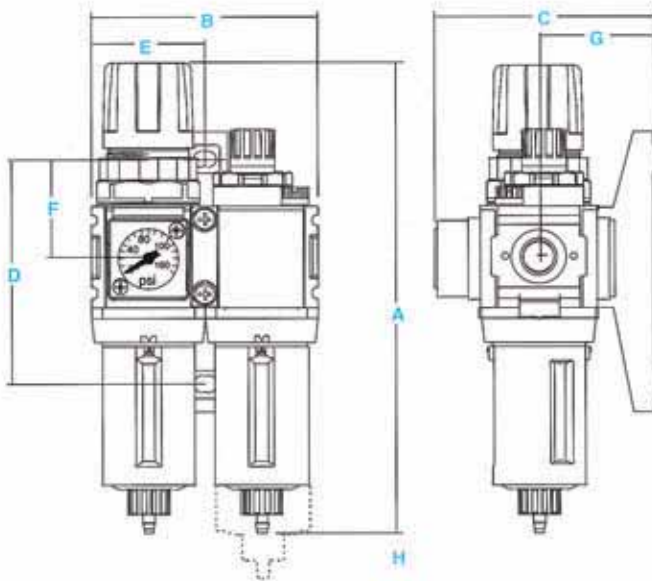


Bestellinformationen

Modeltyp	Anschluß	ohne Manometer	mit Manometer
C08	1/8	C08-C1-FK00	C08-C1-FKG0
	1/4	C08-C2-FK00	C08-C2-FKG0

Optionen: Bei zusätzlichen Optionen benutzen Sie bitte den spezifizierten Buchstaben an der vorgesehenen Stelle in der Modellbezeichnung. Für zusätzliche Informationen über Zubehör- und Anschlußteile siehe Seite 64.

Kombination D08



Spezifikationen

Durchflußleistung*	1/8	13,5 dm ³ /s
	1/4	18,9 dm ³ /s
maximale Betriebstemperatur	Kunststoffbehälter	52°C
	Metallbehälter	65,5°C
maximaler Arbeitsdruck	Kunststoffbehälter	10 bar
	Metallbehälter	17 bar
Abscheideleistung	micron	5
nutzbares Behältervolumen	cm ³	Filter
		Ölvernebler
Anschlüsse	BSPP-G	1/8, 1/4
Gewicht	kg	0,65

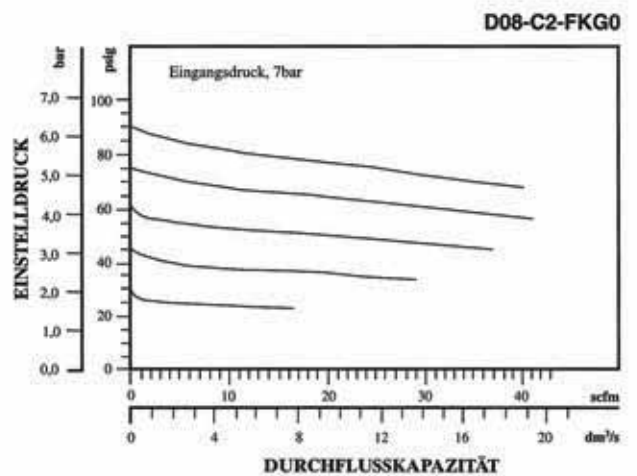
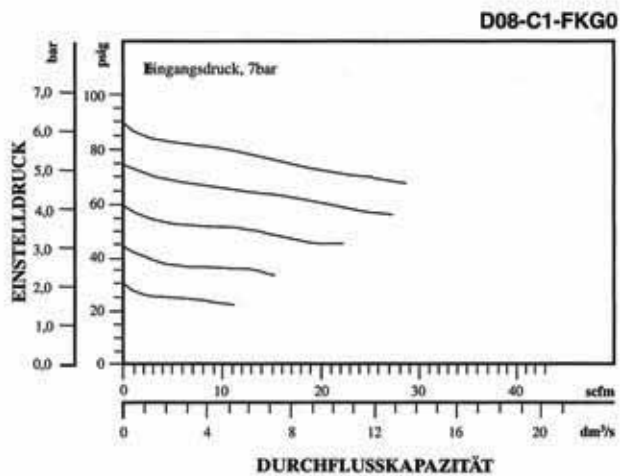
*Eingangsdruck 7 bar. Einstelldruck 6 bar.

Materialspezifikationen

Körper	Aluminium	
Haube	PBT	
Knopf	Acetal	
Ventil	Messing/Nitril	
Behälter	Kunststoffbehälter	Polyamid
	Metallbehälter	Zink
Filterelement	Polypropylene	
Dichtungen	Kunststoffbehälter	Nitril
	Metallbehälter	Fluorkohlenstoff
Federn	Stahl	
Membran	Messing/Nitril	
Sichtglas	Polyamid	
empfohlenes Öl	ISO/ASTM VG32	

Abmessungen

Modell	mm	A	B	C	D	E	F	G
Standard Einheit D08-XX-FKG0		164.0	80.0	77.7	80.0	39.9	34.8	40.9
automatischer Kolbenablaß D08-XX-FR00		164.0	80.0	77.7	80.0	39.9	34.8	40.9



Bestellinformationen

Modelltyp	Anschluß	mit Manometer	ohne Manometer
D08	1/8	D08-C1-FKG0	D08-C1-FK00
	1/4	D08-C2-FKG0	D08-C2-FK00

Optionen: Bei zusätzlichen Optionen benutzen Sie bitte den spezifizierten Buchstaben an der vorgesehenen Stelle in der Modellbezeichnung. Für zusätzliche Informationen über Zubehör- und Anschlußteile siehe Seite 64.

Kombination C18



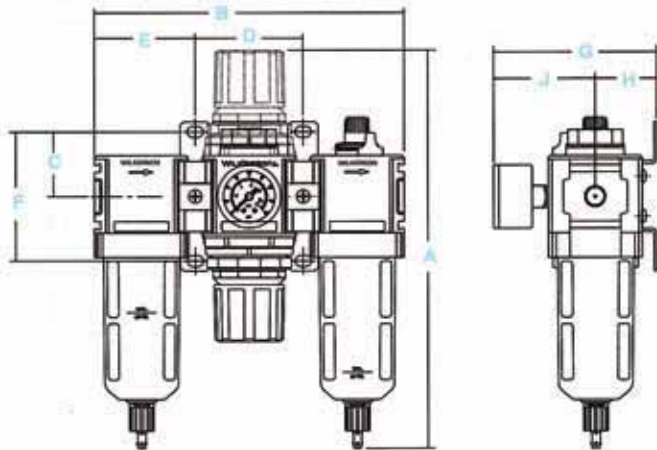
Spezifikationen

Durchflußleistung*	1/4	49,0 dm³/s	
	3/8	50,4 dm³/s	
	1/2	58,9 dm³/s	
maximale Betriebstemperatur	Kunststoffbehälter	52°C	
	Metallbehälter	65,5°C	
maximaler Arbeitsdruck	Kunststoffbehälter	10 bar	
	Metallbehälter	17 bar	
Abscheideleistung	micron	5	
nutzbares Behältervolumen	cm³	Filter	50,9
		Ölvernebler	121
Anschlüsse	BSPP-G	1/4, 3/8, 1/2	
Gewicht	kg	1,83	

*Eingangsdruck 7 bar. Einstelldruck 6 bar.

Materialspezifikationen

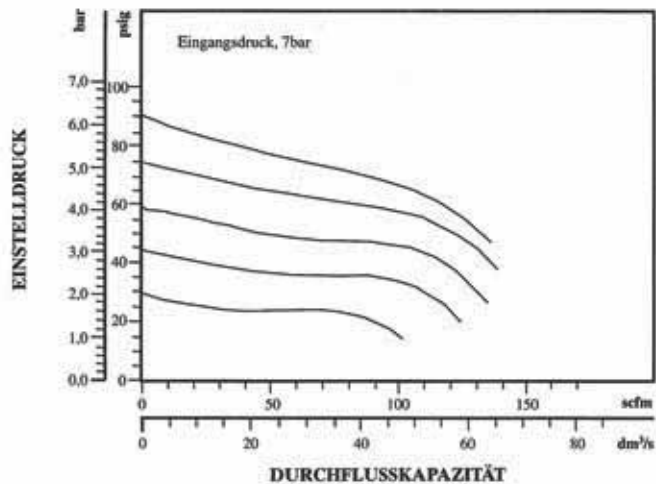
Körper	Zink	
Haube/Knopf	Polyamid/Acetal	
Ventil	Messing/Nitril	
Behälter	Kunststoffbehälter	Polykarbonat
	Metallbehälter	Zink
Filterelement	gesintertes Polypropylene	
Dichtungen	Kunststoffbehälter	Nitril
	Metallbehälter	Fluorkohlenstoff
Federn	Oberteil	Stahl
	Unterteil	Edelstahl
Membran	Nitril/Zink	
transparentes Schauglas	Polyamid	
Sichtglas	Metallbehälter	Polyamid
empfohlenes Öl	ISO/ASTM VG32	



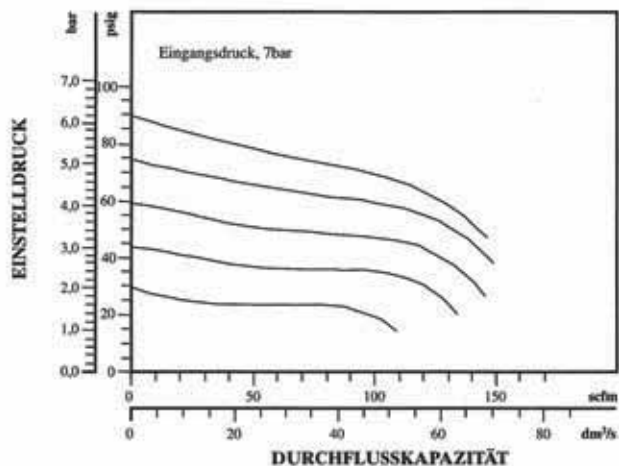
Abmessungen

Modell	mm	A	B	C	D	E	F	G	H	J
Standard Einheit mit Manometer C18-XX-FKG0		212	197	41	69	64.3	83	106	39	65
mit Rohranschlußstücken C18-XX-FBKG		212	265	41	69	98	83	106	39	65

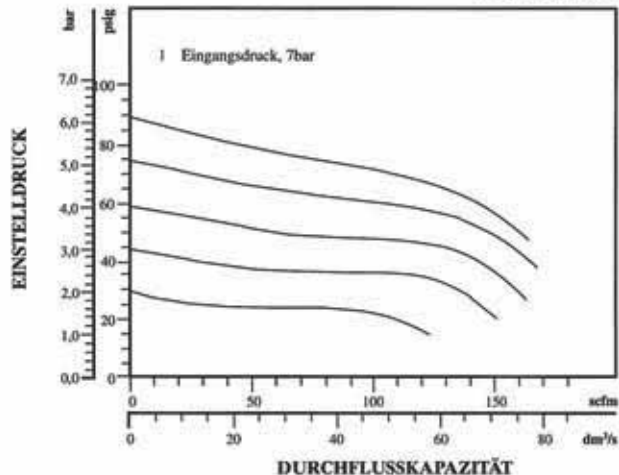
C18-C2-FKG0



C18-C3-FKG0



C18-C4-FKG0

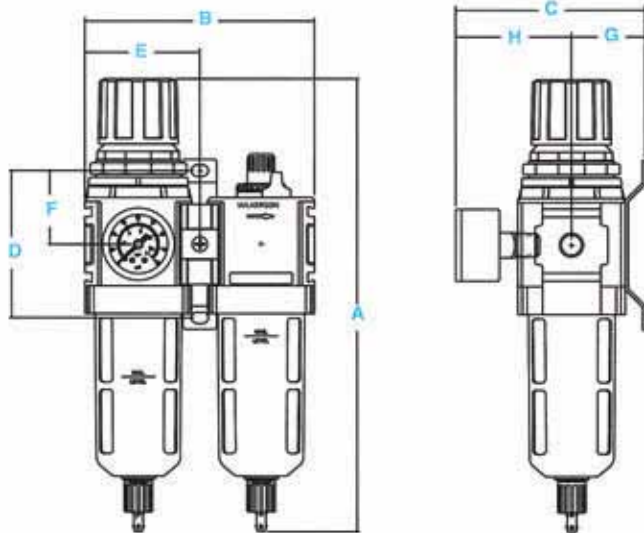


Bestellinformationen

Modelltyp	Anschluß	Kunststoffbehälter/ Behälterschutz mit Manometer	Kunststoffbehälter/ Behälterschutz ohne Manometer	Metallbehälter mit Manometer	Metallbehälter ohne Manometer	Kunststoffbehälter Behälterschutz/ Manometer mit Rohranschlußstücken
Handablaß	1/4	C18-C2-FKG0	C18-C2-FK00	C18-C2-FLG0	C18-C2-FL00	C18-C2-FKBG
	3/8	C18-C3-FKG0	C18-C3-FK00	C18-C3-FLG0	C18-C3-FL00	C18-C3-FKBG
	1/2	C18-C4-FKG0	C18-C4-FK00	C18-C4-FLG0	C18-C4-FL00	C18-C4-FKBG
automatischer Kondensatablaß	1/4	C18-C2-FGG0	C18-C2-FG00	C18-C2-FHG0	C18-C2-FH00	C18-C2-FGBG
	3/8	C18-C3-FGG0	C18-C3-FG00	C18-C3-FHG0	C18-C3-FH00	C18-C3-FGBG
	1/2	C18-C4-FGG0	C18-C4-FG00	C18-C4-FHG0	C18-C4-FH00	C18-C4-FGBG

Optionen: Bei zusätzlichen Optionen benutzen Sie bitte den spezifizierten Buchstaben an der vorgesehenen Stelle in der Modellbezeichnung. Für zusätzliche Informationen über Zubehör- und Anschlußteile siehe Seite 65.

Kombination D18



Spezifikationen

Durchflußleistung*	1/4	49,0 dm ³ /s
	3/8	50,4 dm ³ /s
	1/2	58,9 dm ³ /s
maximale Betriebstemperatur	Kunststoffbehälter	52°C
	Metallbehälter	65,5°C
maximaler Arbeitsdruck	Kunststoffbehälter	10 bar
	Metallbehälter	17 bar
nutzbares Behältervolumen	cm ³	Filter
		Ölvernebler
Anschlüsse	BSPP-G	1/4, 3/8, 1/2
Gewicht	kg	1,3

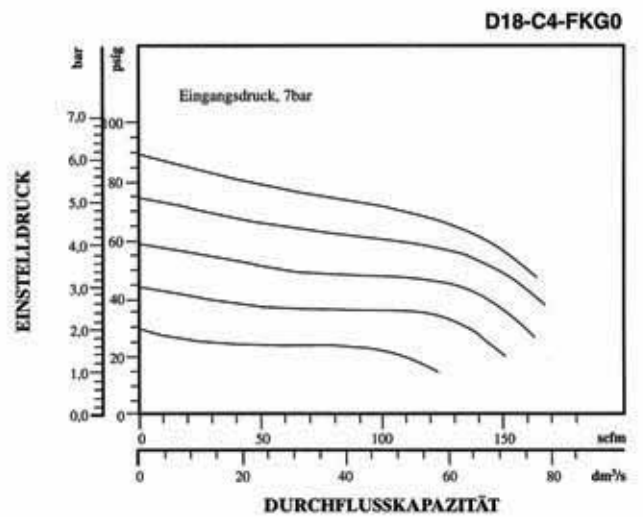
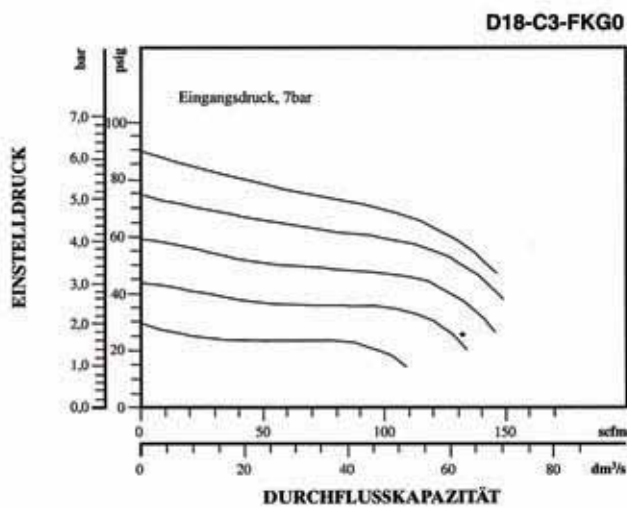
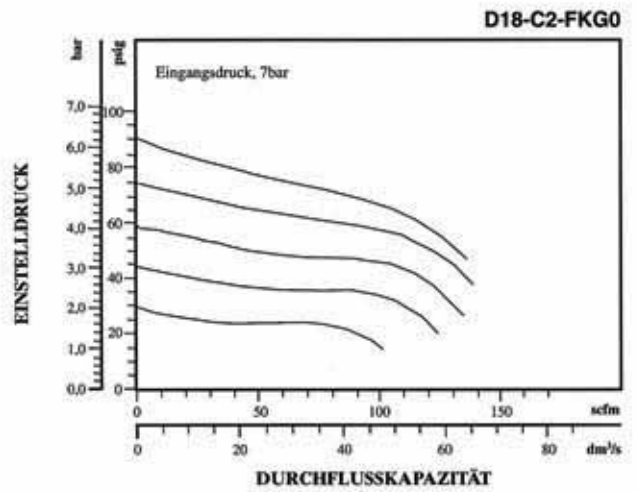
*Eingangsdruck 7 bar. Einstelldruck 6 bar.

Materialspezifikationen

Körper	Zink	
Schutzkappe	ABS	
Haube/Knopf	Polyamid/Acetal	
Behälter	Kunststoffbehälter	Polykarbonat
	Metallbehälter	Zink
Elementebefestigung/Behälter-trennvorrichtung und Zyklon	Acetal	
	Polypropylene	
Filterelement	gesinteres Polypropylene	
Dichtungen	Kunststoffbehälter	Nitril
	Metallbehälter	Fluorkohlenstoff
Federn	Oberteil	Stahl
	Unterteil	Edelstahl
Hauptventil	Messing/Nitril	
Membran	Nitril/Zink	
transparentes Schauglas	Polyamid	
Sichtglas	Polyamid	
empfohlenes Öl	ISO/ASTM VG32	

Abmessungen

Modell	mm	A	B	C	D	E	F	G	H
Standard Einheit mit Manometer D18-XX-FKG0		254	128	106	82.5	64	41	39	65
mit Rohranschlußstücken D18-XX-FKBG		245	196	106	82.5	98	41	39	65



Bestellinformationen

Modelltyp	Anschluß	Kunststoffbehälter/ Behälterschutz mit Manometer 0-8,5 bar	Kunststoffbehälter/ Behälterschutz ohne Manometer 0-8,5 bar	Metallbehälter Sichtglas mit Manometer 0-8,5 bar	Metallbehälter Sichtglas ohne Manometer 0-8,5 bar	Kunststoffbehälter Behälterschutz/ Manometer mit Rohranschlußstücken 0-8,5 bar
		D18-C2-FKG0	D18-C2-FK00	D18-C2-FLG0	D18-C2-FL00	D18-C2-FKBG
Handablaß	1/4	D18-C2-FKG0	D18-C2-FK00	D18-C2-FLG0	D18-C2-FL00	D18-C2-FKBG
	3/8	D18-C3-FKG0	D18-C3-FK00	D18-C3-FLG0	D18-C3-FL00	D18-C3-FKBG
	1/2	D18-C4-FKG0	D18-C4-FK00	D18-C4-FLG0	D18-C4-FL00	D18-C4-FKBG
automatischer Kondensatablaß	1/4	D18-C2-FGG0	D18-C2-FG00	D18-C2-FHG0	D18-C2-FH00	D18-C2-FGBG
	3/8	D18-C3-FGG0	D18-C3-FG00	D18-C3-FHG0	D18-C3-FH00	D18-C3-FGBG
	1/2	D18-C4-FGG0	D18-C4-FG00	D18-C4-FHG0	D18-C4-FH00	D18-C4-FGBG

Optionen: Bei zusätzlichen Optionen benutzen Sie bitte den spezifizierten Buchstaben an der vorgesehenen Stelle in der Modellbezeichnung. Für zusätzliche Informationen über Zubehör- und Anschlußteile siehe Seite 65.

Kombination C28



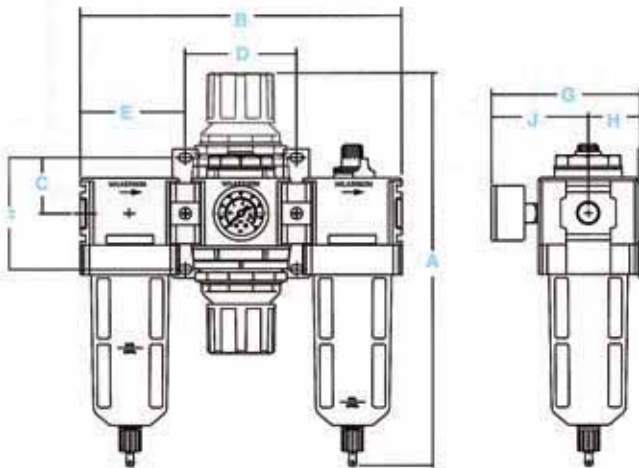
Spezifikationen

Durchflußleistung*	3/8	66,0 dm ³ /s
	1/2	74,0 dm ³ /s
	3/4	75,5 dm ³ /s
maximale Betriebstemperatur	Kunststoffbehälter	52°C
	Metallbehälter	65,5°C
maximaler Arbeitsdruck	Kunststoffbehälter	10 bar
	Metallbehälter	17 bar
Abscheideleistung	micron	5
nutzbares Behältervolumen	cm ³	85
	Filter Ölvernebler	181
Anschlüsse	BSPP-G	3/8, 1/2, 3/4
Gewicht	kg	2,6

*Eingangsdruck 7 bar. Einstelldruck 6 bar.

Materialspezifikationen

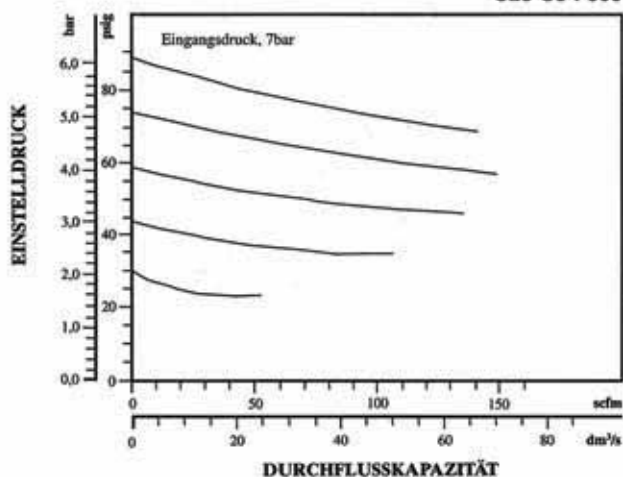
Körper	Zink	
Haube/Knopf	Polyamid/Acetal	
Ventil	Messing/Nitril	
Behälter	Kunststoffbehälter	Polykarbonat
	Metallbehälter	Zink
Filterelement	gesintertes Polypropylene	
Dichtungen	Kunststoffbehälter	Nitril
	Metallbehälter	Fuorkohlenstoff
Federn	Oberteil	Stahl
	Unterteil	Edelstahl
Membran	Nitril/Zink	
transparentes Schauglas	Polyamid	
Sichtglas	Metallbehälter	Polyamid
empfohlenes Öl	ISO/ASTM VG 32	



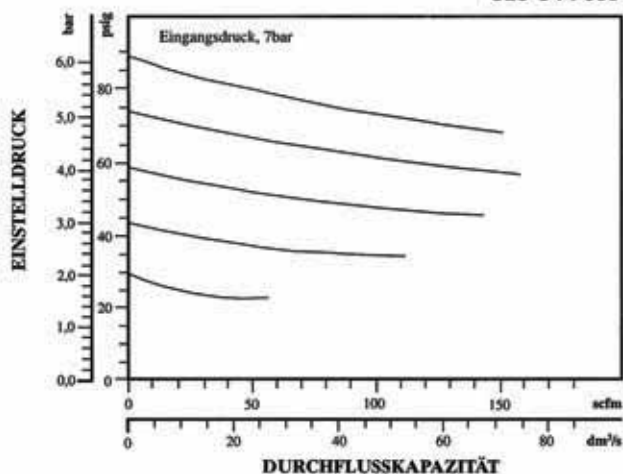
Abmessungen

Modell	mm	A	B	C	D	E	F	G	H	J
Standard Einheit mit Manometer C28-XX-FKG0		238	237	41	81	77	83	110.5	39	71.8
mit Rohranschlußstücken C28-XX-FKBG		238	305	41	81	111.5	83	110.5	39	71.8

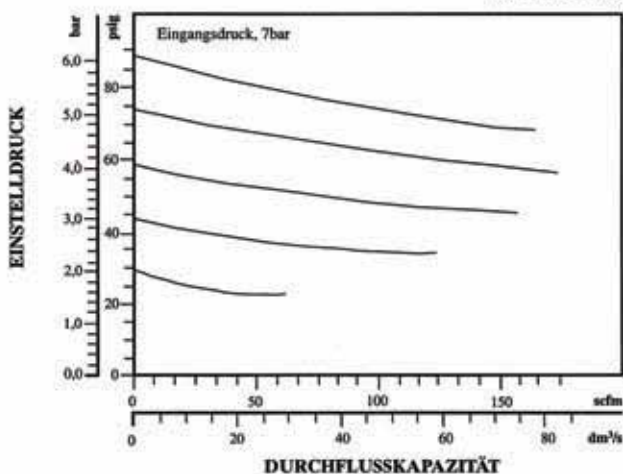
C28-C3-F000



C28-C4-F000



C28-C6-F000

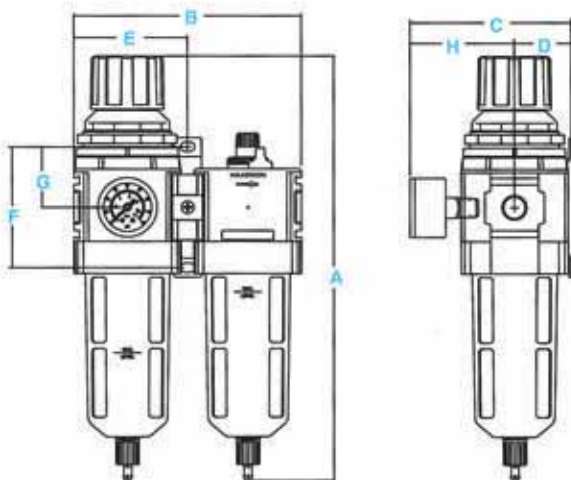


Bestellinformationen

Modelltyp	Anschluß	Kunststoffbehälter/ Behälterschutz mit Manometer	Kunststoffbehälter/ Behälterschutz ohne Manometer	Metalbehälter mit Manometer	Metalbehälter ohne Manometer	Kunststoffbehälter Behälterschutz/ Manometer mit Rohranschlußstücken
Handablaß	3/8	C28-C3-FKG0	C28-C3-FK00	C28-C3-FLG0	C28-C3-FL00	C28-C3-FKBG
	1/2	C28-C4-FKG0	C28-C4-FK00	C28-C4-FLG0	C28-C4-FL00	C28-C4-FKBG
	3/4	C28-C6-FKG0	C28-C6-FK00	C28-C6-FLG0	C28-C6-FL00	C28-C6-FKBG
automatischer Kondensatablaß	3/8	C28-C3-FGG0	C28-C3-FG00	C28-C3-FHG0	C28-C3-FH00	C28-C3-FGBG
	1/2	C28-C4-FGG0	C28-C4-FG00	C28-C4-FHG0	C28-C4-FH00	C28-C4-FGBG
	3/4	C28-C6-FGG0	C28-C6-FG00	C28-C6-FHG0	C28-C6-FH00	C28-C6-FGBG

Optionen: Bei zusätzlichen Optionen benutzen Sie bitte den spezifizierten Buchstaben an der vorgesehenen Stelle in der Modellbezeichnung. Für zusätzliche Informationen über Zubehör- und Anschlußteile siehe Seite 65.

Kombination D28



Spezifikationen

Durchflußleistung*	3/8	66,0 dm ³ /s	
	1/2	74,0 dm ³ /s	
	3/4	75,5 dm ³ /s	
maximale Betriebstemperatur	Kunststoffbehälter	52°C	
	Metallbehälter	65,5°C	
maximaler Arbeitsdruck	Kunststoffbehälter	10 bar	
	Metallbehälter	17 bar	
nutzbares Behältervolumen	cm ³	Filter	85
		Ölvernebler	181
Anschlüsse	BSPP-G	3/8, 1/2, 3/4	
Gewicht	kg	2,1	

*Eingangsdruck 7 bar. Einstelldruck 6 bar.

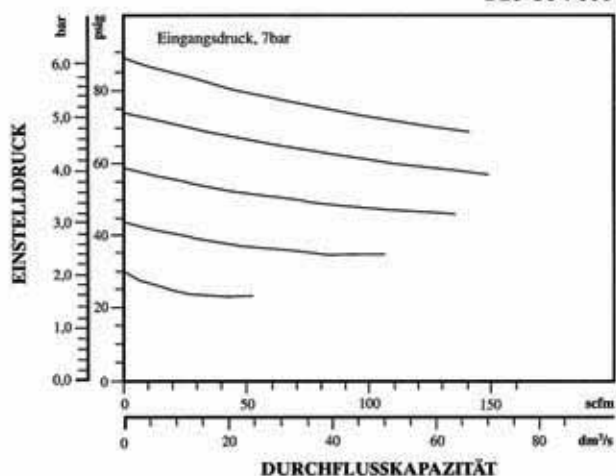
Materialspezifikationen

Körper	Zink	
Schutzkappe	ABS	
Haube/Knopf	Polyamid/Acetal	
Behälter	Kunststoffbehälter	Polykarbonat
	Metallbehälter	Zink
Elementebefestigung/Behältertrennvorrichtung und Zylon	Acetal Polypropylene	
Filterelement	gesintertes Polypropylene	
Dichtungen	Kunststoffbehälter	Nitril
	Metallbehälter	Fluorkohlenstoff
Federn	Oberteil	Stahl
	Unterteil	Edelstahl
Hauptventil	Messing/Nitril	
Membran	Nitril/Zink	
transparentes Schauglas	Polyamid	
Sichtglas	Metallbehälter	Polyamid
empfohlenes Öl	ISO/ASTM VG32	

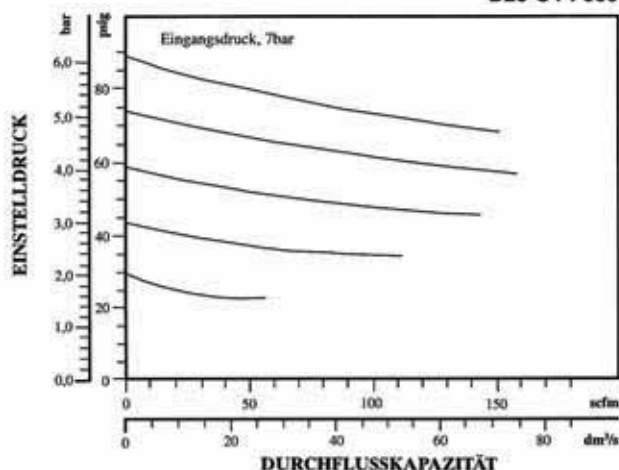
Abmessungen

Modell	mm	A	B	C	D	E	F	G	H
Standard Einheit mit Manometer D28-XX-FKG0		291	155	110	39	77	82.5	46	72
mit Rohranschlußstücken D28-XX-FKBG		282	155	110	39	77	82.5	46	72

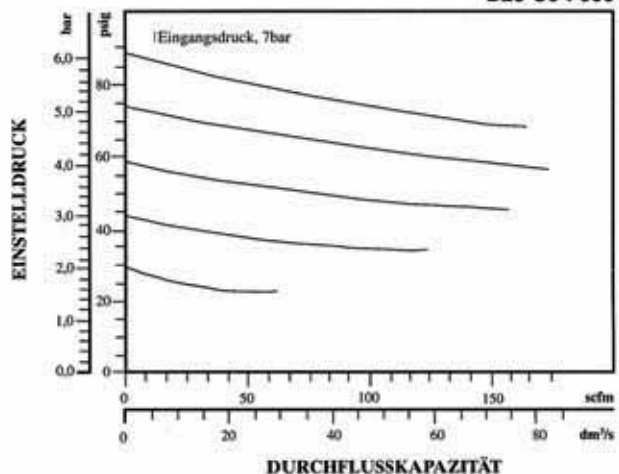
D28-C3-F000



D28-C4-F000



D28-C6-F000

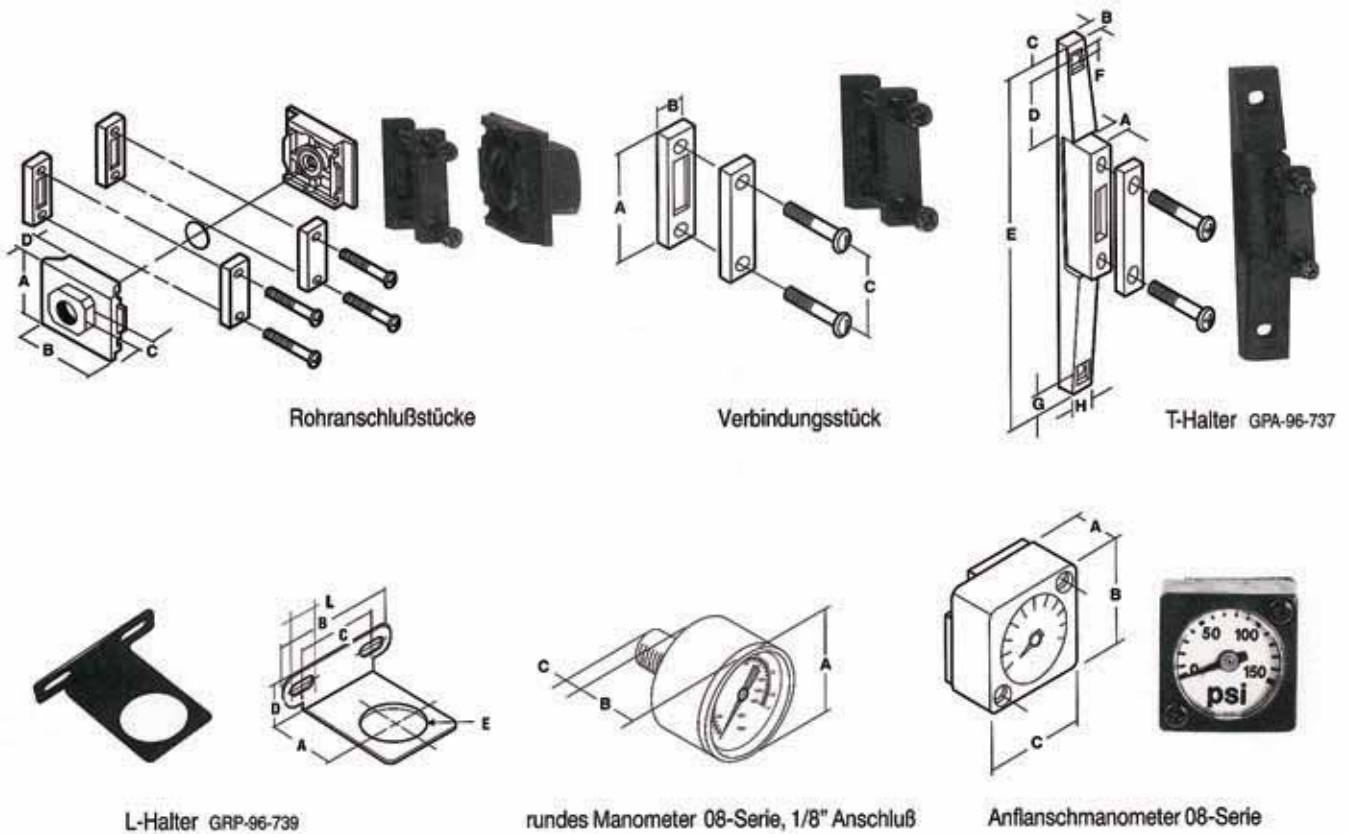


Bestellinformationen

Modelltyp	Anschluß	Kunststoffbehälter/ Behälterschutz mit Manometer 0-8,5 bar	Kunststoffbehälter/ Behälterschutz ohne Manometer 0-8,5 bar	Metalbehälter Sichtglas mit Manometer 0-8,5 bar	Metalbehälter Sichtglas ohne Manometer 0-8,5 bar	Kunststoffbehälter/ Behälterschutz/ Manometer mit Rohranschlußstücken 0-8,5 bar
		D28-C3-FKG0	D28-C3-FK00	D28-C3-FLG0	D28-C3-FL00	D28-C3-FKBG
Handablaß	3/8	D28-C3-FKG0	D28-C3-FK00	D28-C3-FLG0	D28-C3-FL00	D28-C3-FKBG
	1/2	D28-C4-FKG0	D28-C4-FK00	D28-C4-FLG0	D28-C4-FL00	D28-C4-FKBG
	3/4	D28-C6-FKG0	D28-C6-FK00	D28-C6-FLG0	D28-C6-FL00	D28-C6-FKBG
automatischer Kondensatablaß	3/8	D28-C3-FGG0	D28-C3-FG00	D28-C3-FHG0	D28-C3-FH00	D28-C3-FGBG
	1/2	D28-C4-FGG0	D28-C4-FG00	D28-C4-FHG0	D28-C4-FH00	D28-C4-FGBG
	3/4	D28-C6-FGG0	D28-C6-FG00	D28-C6-FHG0	D28-C6-FH00	D28-C6-FGBG

Optionen: Bei zusätzlichen Optionen benutzen Sie bitte den spezifizierten Buchstaben an der vorgesehenen Stelle in der Modellbezeichnung. Für zusätzliche Informationen über Zubehör- und Anschlußteile siehe Seite 65.

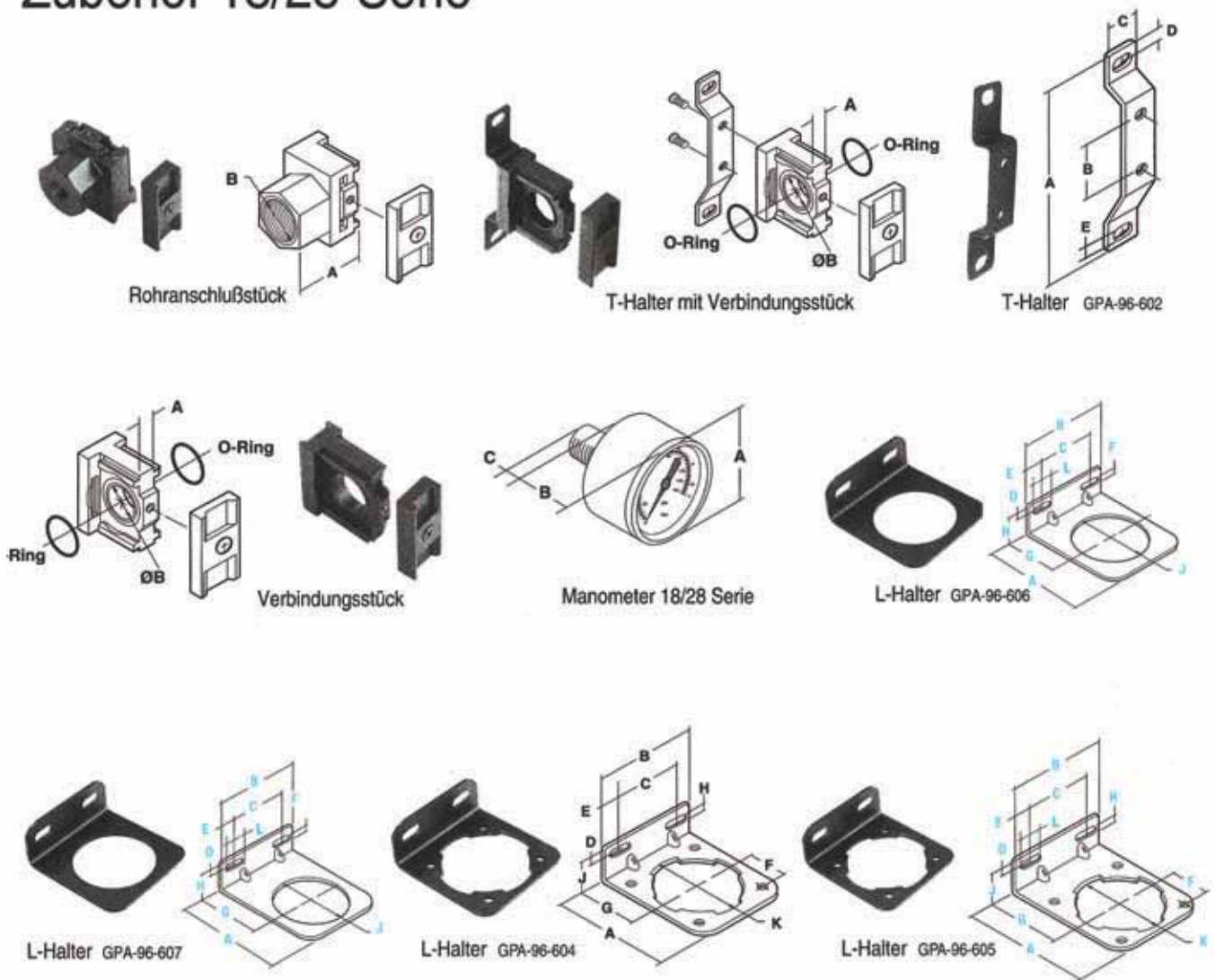
Zubehör 08-Serie



Abmessungen

Zubehör	Rohranschluß	Teilenummer	mm	A	B	C	D	E	F	G	H
L-Halter		GRP-96-739	40	68	44	25	Ø 30				
T-Halter		GPA-96-737	11	7.1	10	17	100.8	5.6	10	16	
Verbindungsstück		GPA-96-738	36	9.9	26						
Rohranschlußstücke	1/8 BSP	GPA-97-066	36	40	13.5	8					
	1/4 BSP	GPA-97-067									
	3/8 BSP	GPA-97-065									
Rohranschluß mit T-Halter	1/8 BSP	GPA-97-068	36	40	13.5	8					
	1/4 BSP	GPA-97-069									
	3/8 BSP	GPA-97-070									
Anflanschmanometer											
0-10,3 bar		GRP-96-722									
0-4,0 bar		GRP-96-723	15	27	27						
0-2,0 bar		GRP-96-724									
08 Serie rundes Manometer											
0-10 bar	49-010/40 kon.	R08	40	26	18						
0-4 bar	49-04/40 kon.	R08									

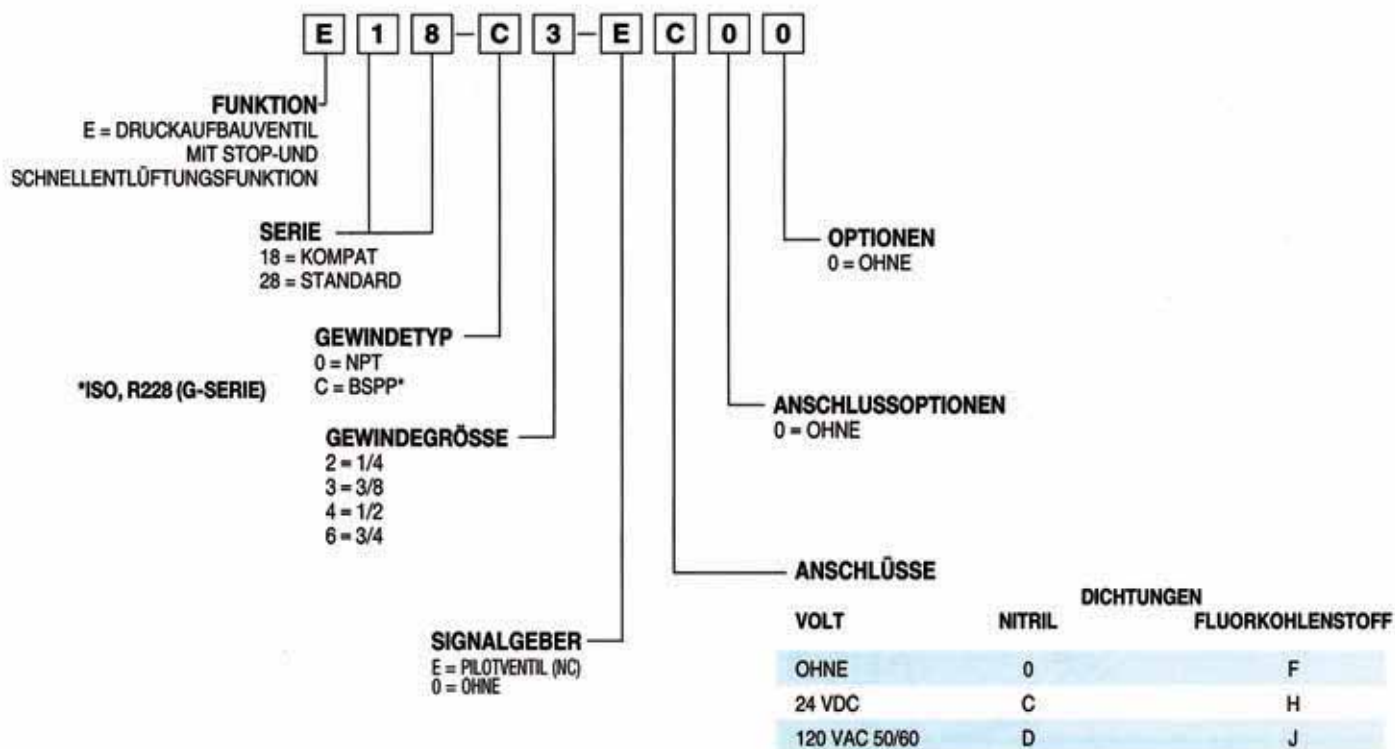
Zubehör 18/28-Serie



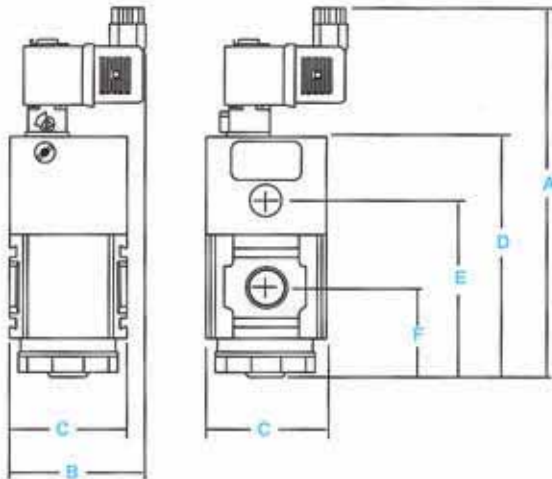
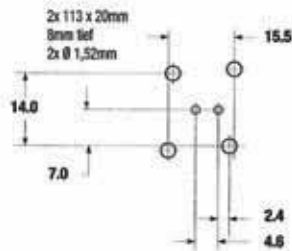
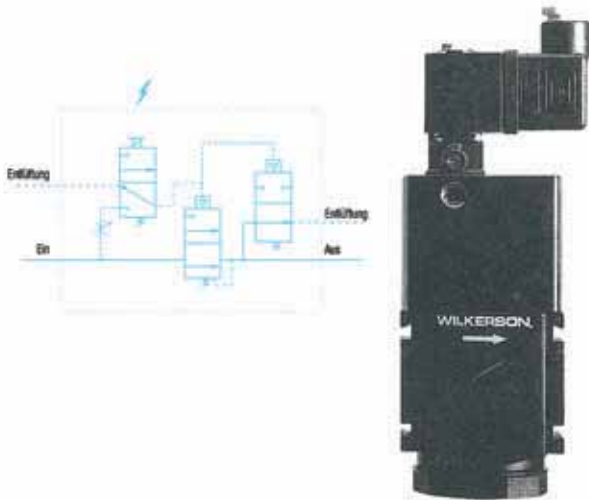
Abmessungen

Zubehör	mm	Rohranschluß	Teilenummer	A	B	C	D	E	F	G	H	J	K	L
T-Halter			GPA-96-602	95	32	19.3	6.3	7.1						
T-Halter mit Verbindungsstück			GPA-96-603	8.9	Ø 22.1									
C-Halter, 18 Serie			GPA-96-604	72	69.5	42	11	14	22	32	7.1	25	57	14
C-Halter, 28 Serie			GPA-96-605	85	76	48	11	14	61	38	7.1	25	67.5	14
L-Halter, 18 Serie			GPA-96-606	73	69.5	42	11	14	7	40	28	51		14
L-Halter, 28 Serie			GPA-96-607	88	76	48	11	14	7	49	28	61		14
Verbindungsstück			GPA-96-601	8.9	Ø 22.1									
Rohranschlußstück 18/28 Serie (1 Stück)		1/4 BSP 3/8 BSP 1/2 BSP 3/4 BSP	GPA-96-620 GPA-96-621 GPA-96-622 GPA-96-623	40	22									
18/28/38 Serie rundes Manometer														
0-4 bar	59-04/50	R18,R28		50	27	23								
0-10 bar	59-010/50	R18,R28												
0-25 bar	59-025/50	R18,R28												

Druckaufbauventil mit Stop- und Schnellentlüftungsfunktion Typenschlüssel



Druckaufbauventil mit Stop- und Schnellentlüftungsfunktion E18/E28



Spezifikationen

Durchflußleistung*	E18	1/4	44,8 dm ³ /s
		3/8	47,6 dm ³ /s
		1/2	53,3 dm ³ /s
	E28	3/8	92,5 dm ³ /s
		1/2	99,0 dm ³ /s
		3/4	108,5 dm ³ /s

Maximale Betriebstemperatur 65,5°C

Maximaler Arbeitsdruck 10 bar

Anschlüsse BSPP-G E18, 1/4, 3/8, 1/2
E28, 3/8, 1/2, 3/4

Gewicht kg 1,01
1,14

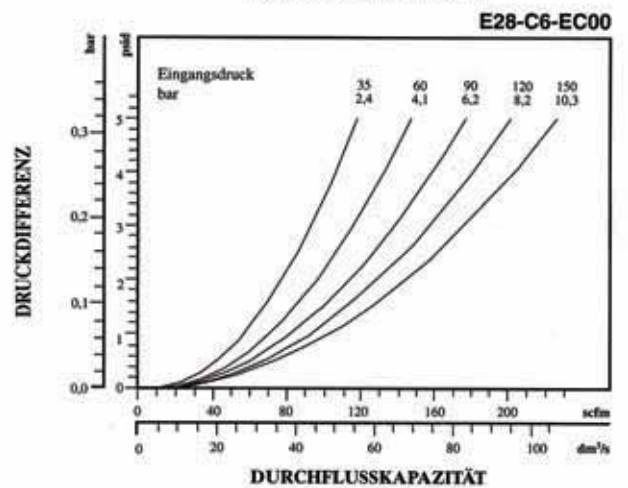
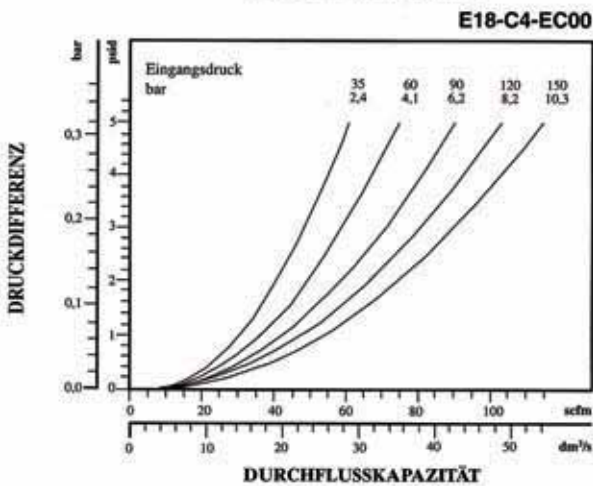
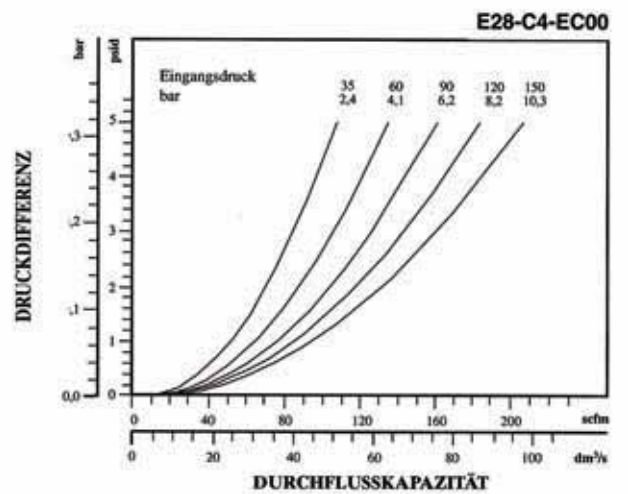
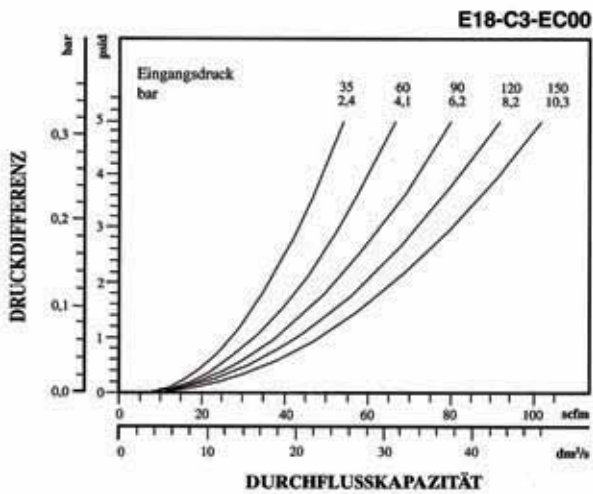
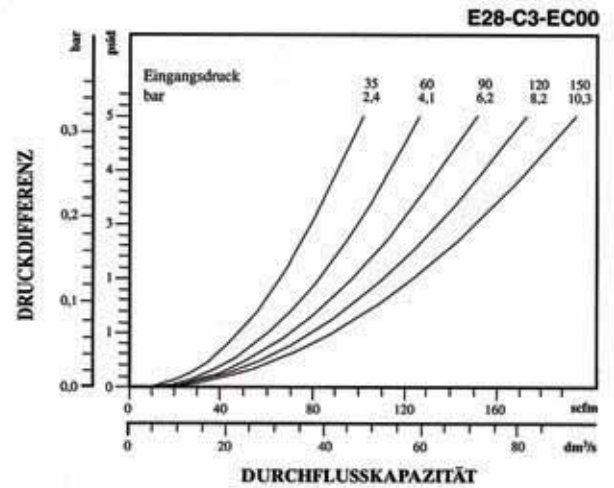
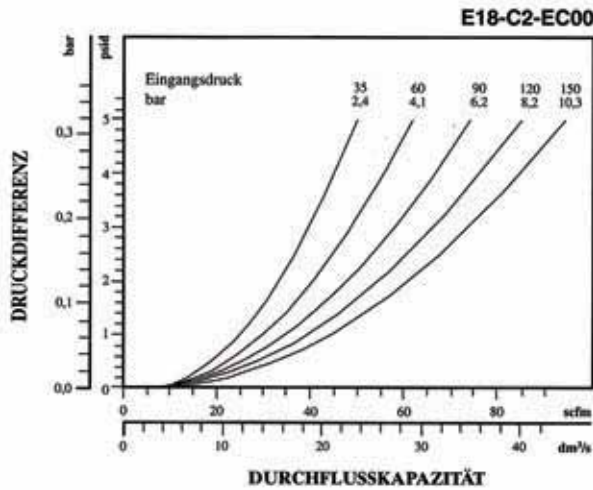
*Eingangsdruck 10 bar. Druckdifferenz 0,3 bar.

Materialspezifikationen

Körper	Aluminium
unterer Verschlußstopfen	33% glasfaserverstärktes Polyamid
Hauptventil	Messing/Nitril
Federn	Edelstahl
Dichtungen	Nitril

Abmessungen

Modell	Inches mm	A	B	C	D	2X E	F
Standard Einheit E18-XX-EC00		7,32 186	2,70 68.5	2,36 60	4,79 121.6	3,52 89.4	1,79 45.4
Standard Einheit E28-XX-EC00		7,32 186	2,96 75.1	2,88 73.1	4,79 121.6	3,52 89.4	1,79 45.4

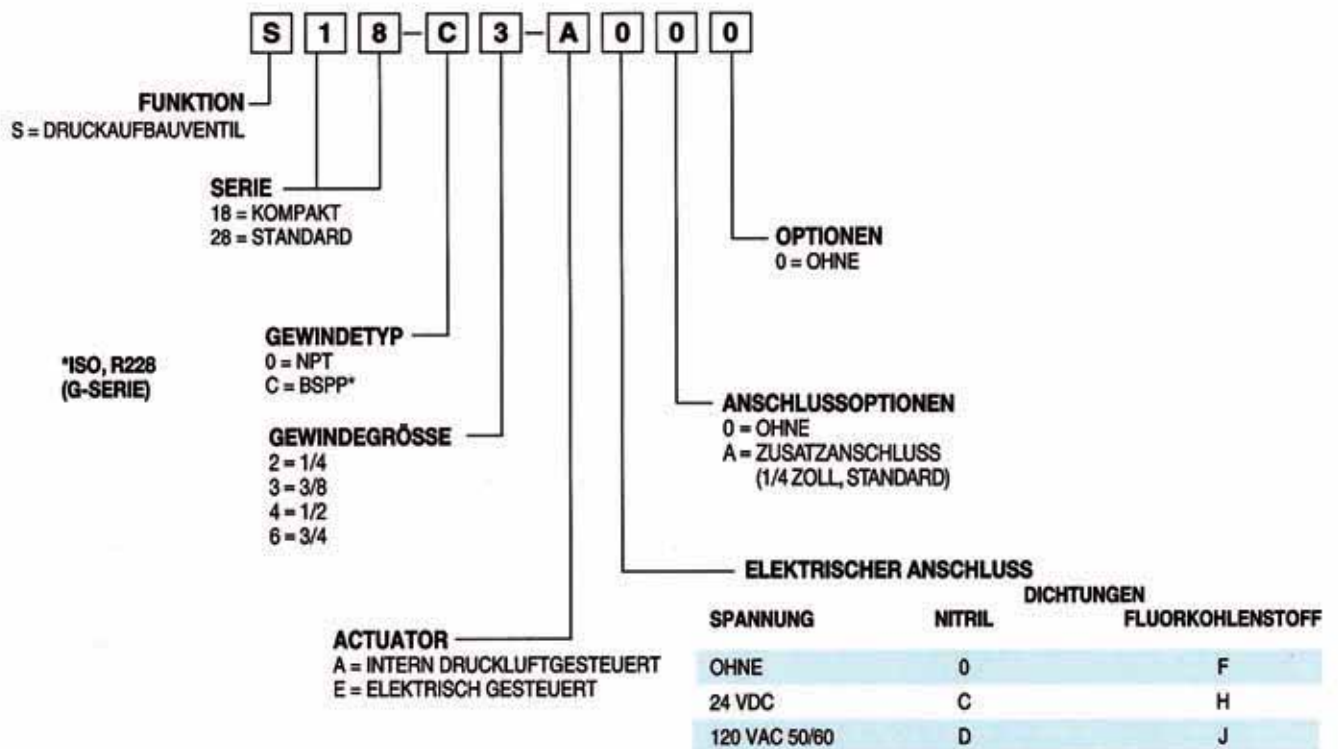


Bestellinformationen

Modelltyp	Anschluß	24V/DC N.C.	120V/60 Hz N.C.
E18	1/4	E18-C2-EC00	E18-C2-ED00
	3/8	E18-C3-EC00	E18-C3-ED00
	1/2	E18-C4-EC00	E18-C4-ED00
E28	3/8	E28-C3-EC00	E28-C3-ED00
	1/2	E28-C4-EC00	E28-C4-ED00
	3/4	E28-C6-EC00	E28-C6-ED00

Optionen: Bei zusätzlichen Optionen benutzen Sie den spezifizierten Buchstaben an der vorgesehenen Stelle in der Modellbezeichnung.

Druckaufbauventil Typenschlüssel



Druckaufbauventil S18/S28



Spezifikationen

Durchflußleistung*	S18	1/4	44,8 dm³/s
		3/8	47,6 dm³/s
		1/2	53,3 dm³/s
	S28	3/8	92,5 dm³/s
		1/2	99,0 dm³/s
		3/4	108,5 dm³/s

maximale Betriebstemperatur 65,5° C

maximaler Arbeitsdruck 10 bar

Anschlüsse BSPP-G S18, 1/4, 3/8, 1/2
S28, 3/8, 1/2, 3/4

Gewicht kg S18—0,42
S28—0,53

*Eingangsdruck 10 bar. Druckdifferenz 0,3 bar.

Materialspezifikationen

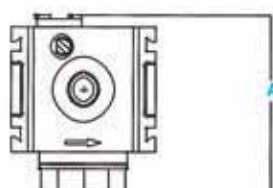
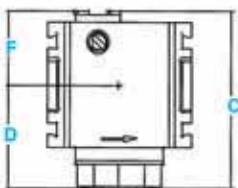
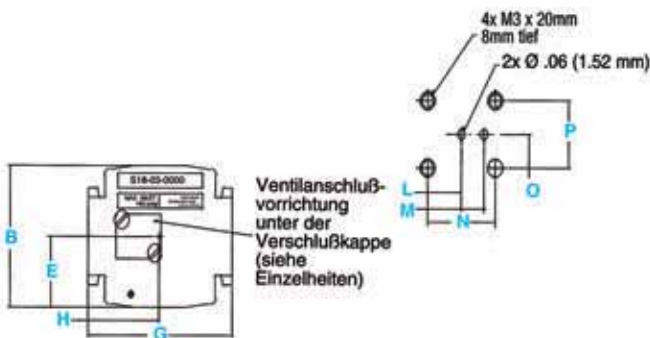
Körper Aluminium

unterer Verschlussstopfen 33% glasfaserverstärktes Polyamid

Hauptventil Messing/Nitril

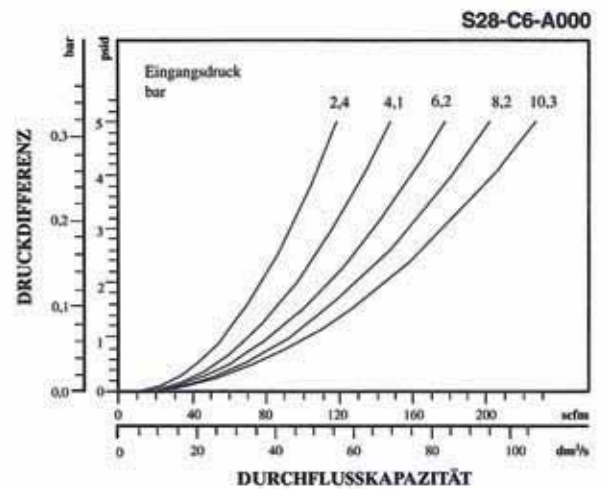
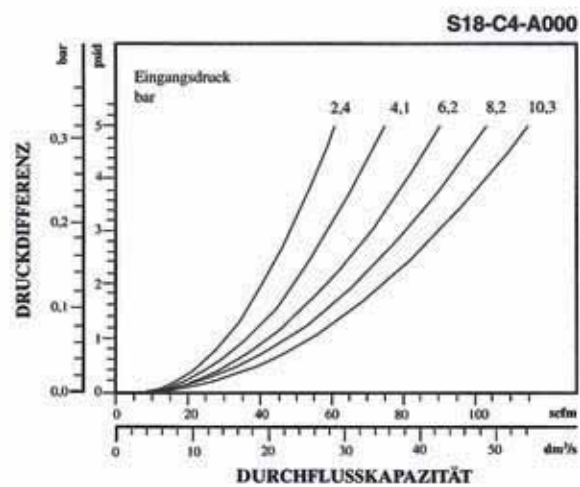
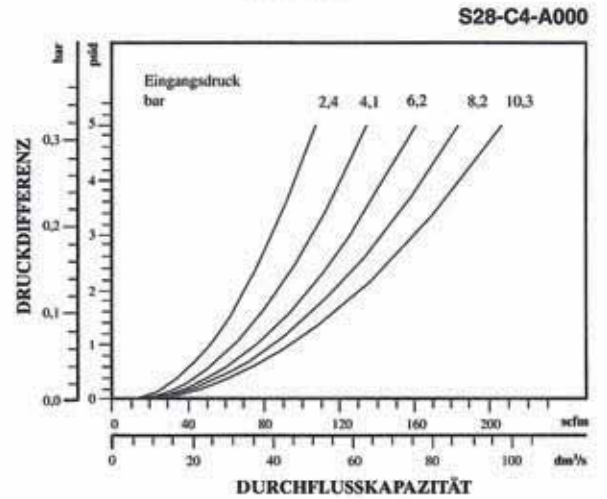
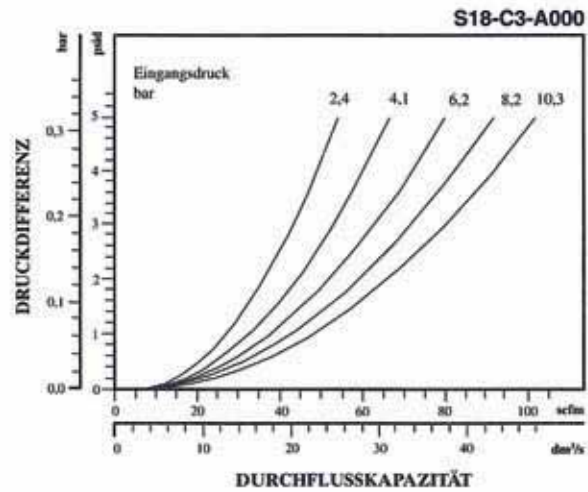
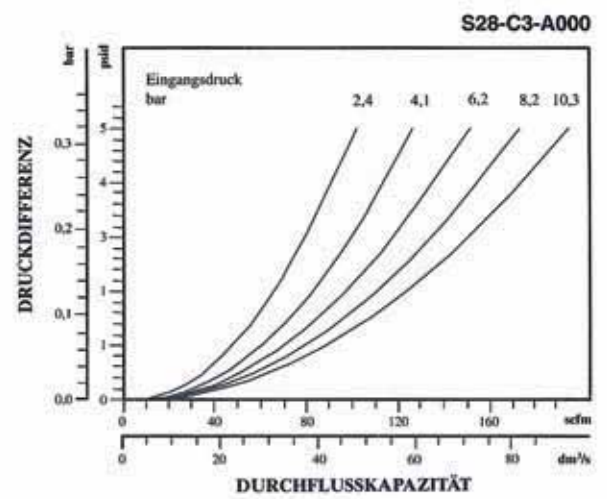
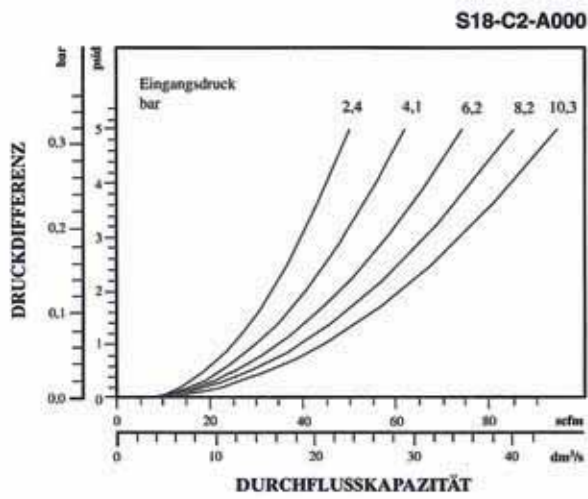
Federn Edelstahl

Dichtungen Nitril



Abmessungen

Modell	mm	A	B	C	D	E	F	G	H	J	K	L	M	N	O	P
Standard Einheit S18-XX-A000		134	60	75	43.5	30	31	60	30	41	64	7.0	4.6	14	7.0	14
Standard Einheit S28-XX-A000		136	73	77	45.5	36.5	31	73	36.5	41	64	7.0	4.6	14	7.0	14



Bestellinformationen

Modelltyp	Anschluß	intern druckluftgesteuert	24V/DC N.C.	120V/60 Hz N.C.
S18	1/4	S18-C2-A000	S18-C2-EC00	S18-C2-ED00
	3/8	S18-C3-A000	S18-C3-EC00	S18-C3-ED00
	1/2	S18-C4-A000	S18-C4-EC00	S18-C4-ED00
S28	3/8	S28-C3-A000	S28-C3-EC00	S28-C3-ED00
	1/2	S28-C4-A000	S28-C4-EC00	S28-C4-ED00
	3/4	S28-C6-A000	S28-C6-EC00	S28-C6-ED00

Optionen: Bei zusätzlichen Optionen benutzen Sie bitte den spezifizierten Buchstaben an der vorgesehenen Stelle in der Modellbezeichnung.

Druckaufbauventil

Das Druckaufbauventil wird in einem Druckluftsystem eingesetzt, um den Druckaufbau beim Anfahren kontrolliert zu steuern. Das Druckaufbauventil wird auch als „Montagmorgen“ Ventil bezeichnet.

Das Druckaufbauventil erlaubt Zylindern, Ventilen und anderen pneumatisch betriebenen Komponenten, sich geradlinig in ihre normale Startposition zu begeben. Die Ausführung und der Betrieb des Druckaufbauventils können die Lebensdauer von Teilen verlängern und die Sicherheit des Betriebspersonals steigern.

Das normal geschlossene Druckaufbauventil ist verfügbar als druckluftgesteuertes oder elektrisch gesteuertes Druckaufbauventil.

Druckaufbauzeit wurde gemessen mit einem Volumen von 760 cm³ hinter der Einheit.

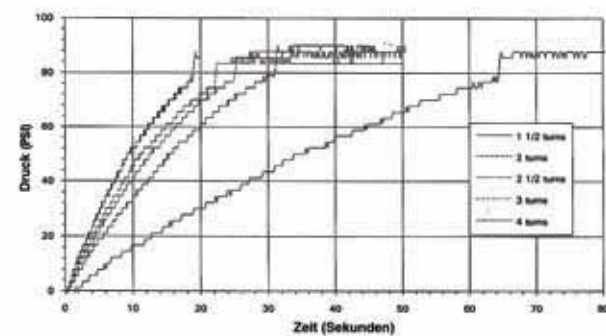
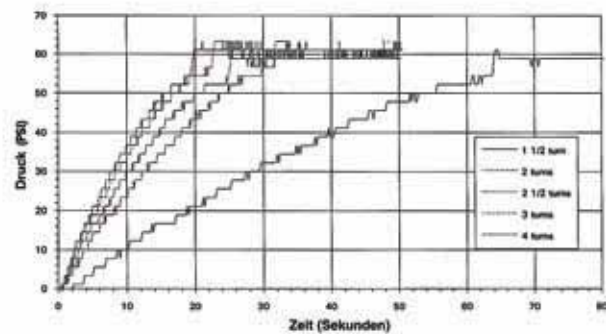
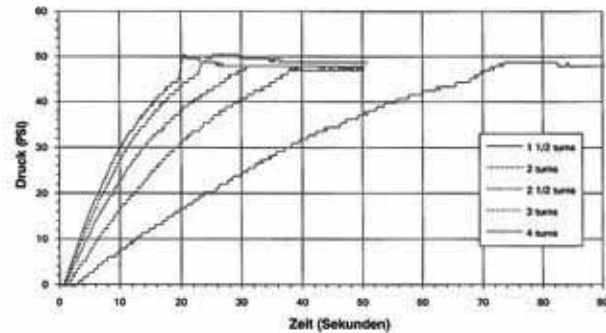
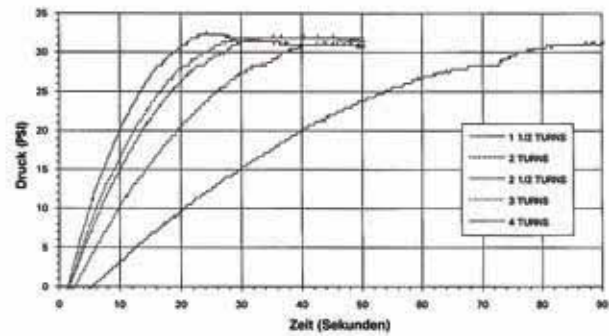
Das S18 und S28 Druckaufbauventil ist ein volumenabhängiges Gerät. Die Druckaufbauzeit ist abhängig vom Volumen nach der Einheit. Bei 70% des Systemdrucks öffnet das Ventil komplett und der Ausgangsdruck ist gleich dem Eingangsdruck.

Bemerkung:

min. Betriebsdruck: 2,1 bar
min. Volumenstrom: 5,6 dm³/s

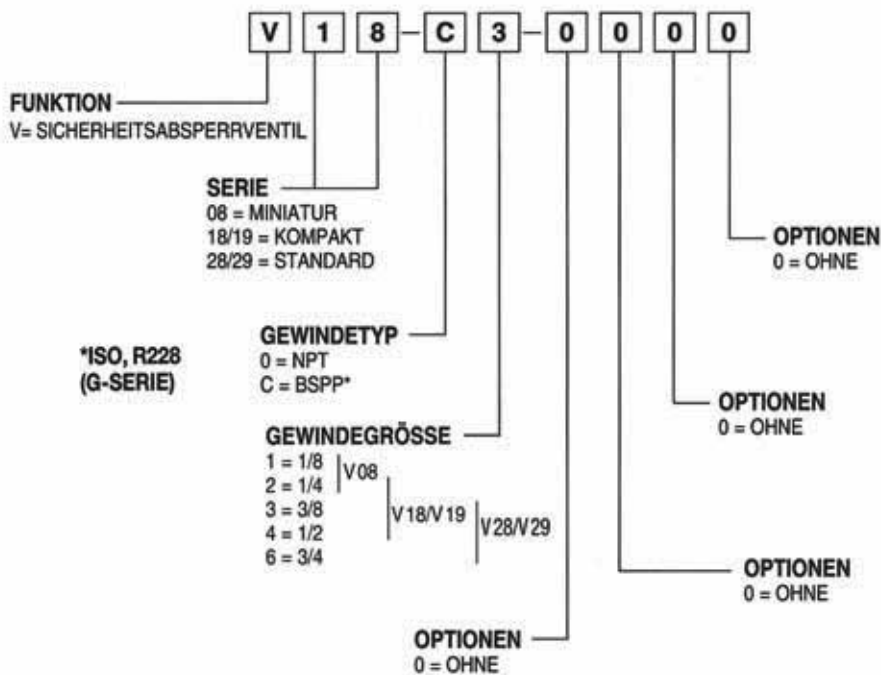
14,5038 PSI = 1 bar

Zeit gegen Druck



1 1/2 turns	=	1 1/2 Umdrehungen, offen
2 turns	=	2 Umdrehungen, offen
2 1/2 turns	=	2 1/2 Umdrehungen, offen
3 turns	=	3 Umdrehungen, offen
4 turns	=	4 Umdrehungen, offen

Sicherheitsabsperrentil Typenschlüssel



Sicherheitsabsperrentil

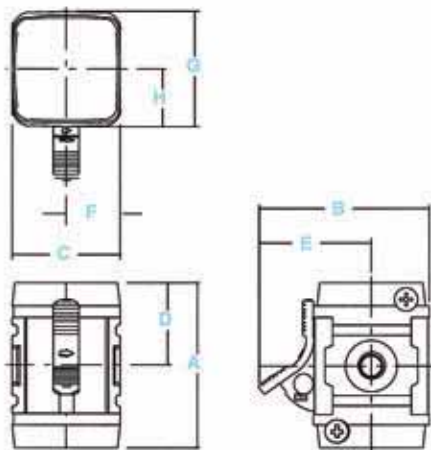
Das Wilkerson V08, V18, V28, V19 und V29 Sicherheitsabsperrentil entspricht den europäischen Sicherheitsbestimmungen für Anlagen- und Maschinenbauer in Bezug auf Betriebssicherheit, Wartungssicherheit und Gerätesicherheit.

Die V08, V18, V28, V19 und V29 Ventile sind manuell betrieben (3 Wege Ventile). In der geschlossenen Position wird die Luft nach dem Ventil atmosphärisch entlüftet. Die Ventilscheibe kann in der geschlossenen Position mit einem Schloß abgesperrt werden.

Die Wilkerson V08, V18, V28, V19 und V29 Sicherheitsabsperrentile entsprechen darüber hinaus den strengen „OSHA“ Bestimmungen.

*OSHA 29 CFR Nr. 1910 EN Norm
(siehe technische Unterlagen)

Sicherheitsabsperrventil V08



Spezifikationen

Durchflußleistung*	1/8 1/4	26,2 dm³/s 47,2 dm³/s
Entlüftungsdurchfluß**	V08, 1/8 V08, 1/4	Cv = 0,241 Cv = 0,253
maximale Betriebstemperatur		65,5 °C
maximaler Arbeitsdruck		10 bar
Anschlüsse	BSPP-G	1/8, 1/4
Gewicht	kg	0,30

*Eingangsdruck 10 bar. Druckdifferenz 0,3 bar.

**V08-C1 Entlüftungsdurchfluß Cv @ 10 bar = 0,241

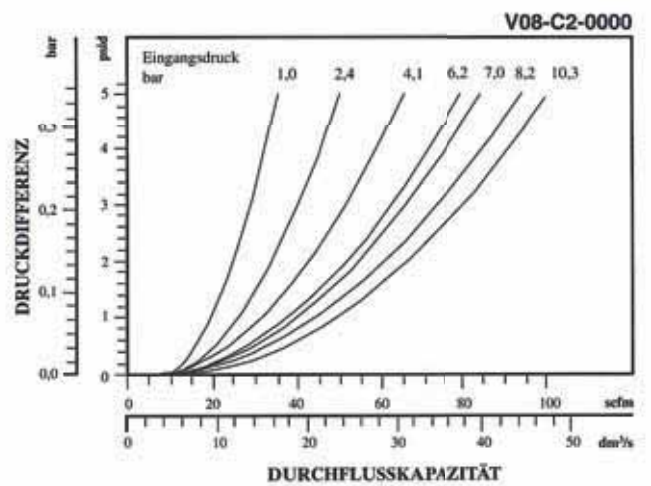
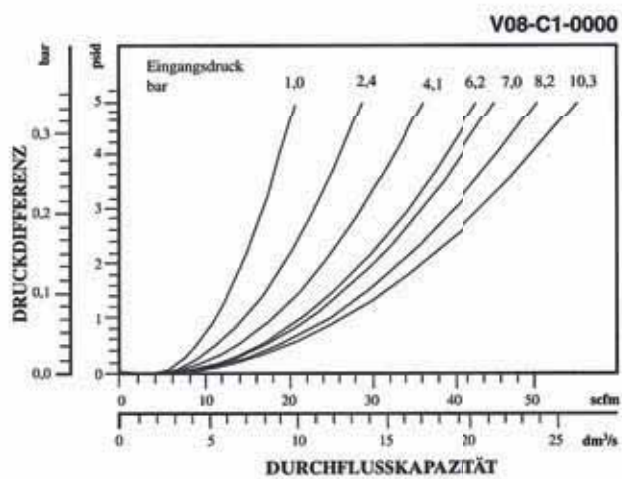
V08-C2 Entlüftungsdurchfluß Cv @ 10 bar = 0,253

Materialspezifikationen

Körper	Zink
Scheibe	Acetal
Dichtungen	Nitril

Abmessungen

Modell	mm	A	B	C	D	E	F	G	H
Standard Einheit V08-XX-0000		61.2	62.5	39.9	30.7	41.4	20.0	42.7	21.3



Bestellinformationen

Modelltyp	Anschluß	Sicherheitsabsperrentil
V08	1/8	V08-C1-0000
	1/4	V08-C2-0000

Optionen: Bei zusätzlichen Optionen benutzen Sie bitte den spezifizierten Buchstaben an der vorgesehenen Stelle in der Modellbezeichnung.

Sicherheitsabsperrventil V18/V28



Durchflussrichtung von links nach rechts

Spezifikationen

Durchflußleistung*	V18	1/4	55 dm ³ /s
		3/8	102 dm ³ /s
		1/2	79 dm ³ /s
	V28	3/8	98 dm ³ /s
		1/2	124 dm ³ /s
		3/4	159 dm ³ /s

Entlüftungsdurchfluß**	V18, 3/8	Cv = 1,03
	V28, 1/2	Cv = 1,05

maximale Betriebstemperatur 65,5°C

maximaler Arbeitsdruck 10 bar

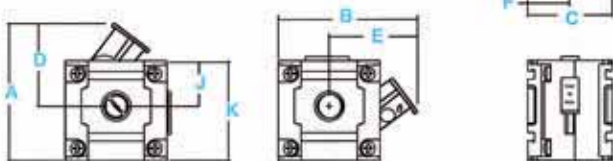
Anschlüsse	BSPP-G	V18, 1/4, 3/8, 1/2
		V28, 3/8, 1/2, 3/4

Gewicht	kg	V18—0,34
		V28—0,41

*Eingangsdruck 10 bar. Druckdifferenz 0,3 bar.
 **V18-C3 Entlüftungsdurchfluß Cv @ 10 bar = 1,03
 V28-C4 Entlüftungsdurchfluß Cv @ 10 bar = 1,05

Materialspezifikationen

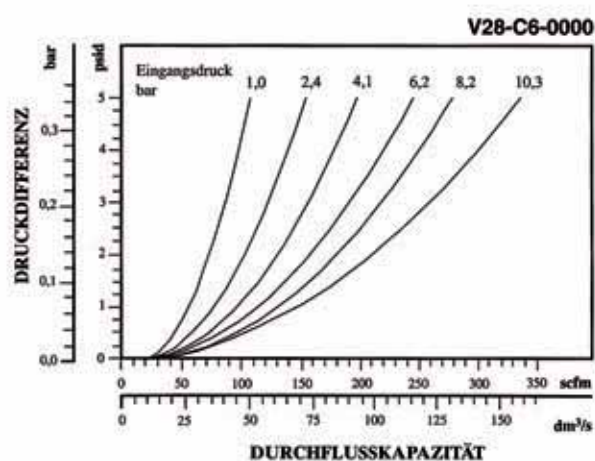
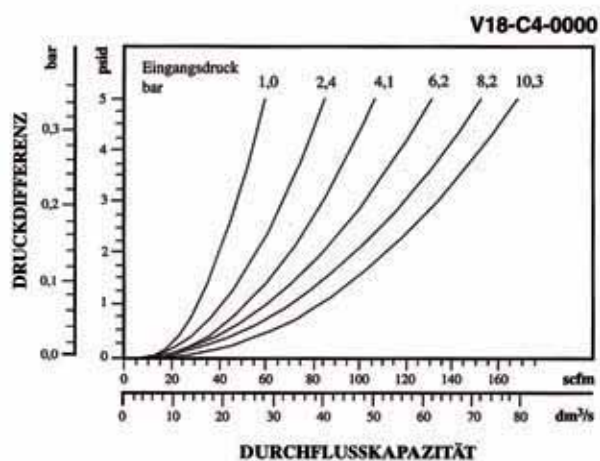
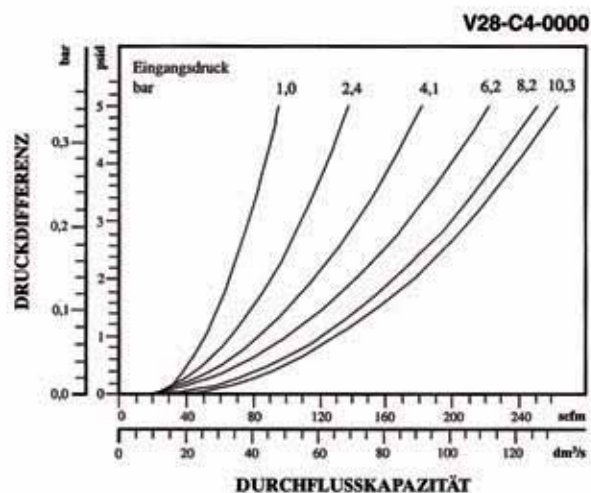
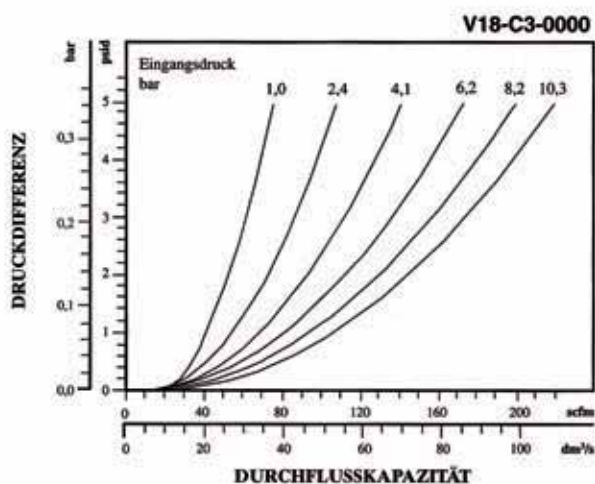
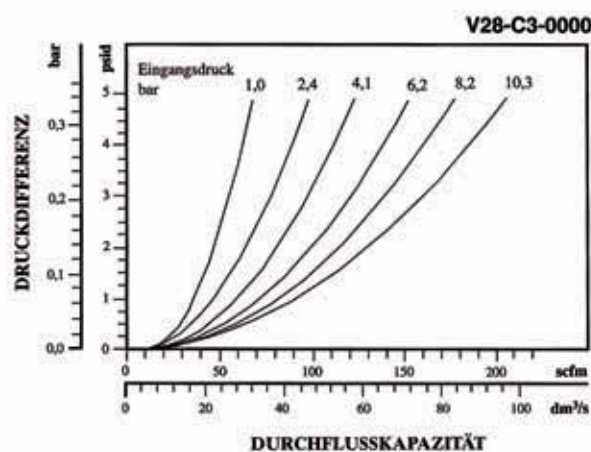
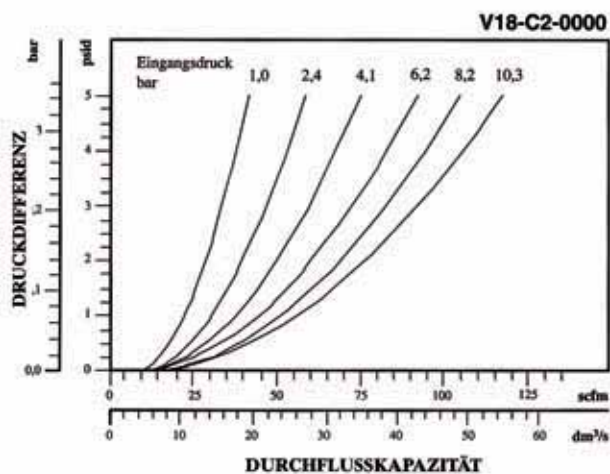
Körper	Zink
Scheibe	Acetal
Dichtungen	Nitril



Eingangsseitenansicht
Ventilstellung offen

Abmessungen

Modell	mm	A	B	C	D	E	F	G	H	J	K
Standard Einheit V18-XX-0000		80	81	49	48.5	51	24.5	60	30	26	58
Standard Einheit V28-XX-0000		82	86	58	50	54	28	65	33	26	58



Bestellinformationen

Modelltyp	Anschluß	Sicherheitsabsperrenteil
V18	1/4	V18-C2-0000
	3/8	V18-C3-0000
	1/2	V18-C4-0000
V28	3/8	V28-C3-0000
	1/2	V28-C4-0000
	3/4	V28-C6-0000

Sicherheitsabsperrentventil V19/V29



Produktmerkmale

Das V19/V29 Sicherheitsabsperrentventil ist ein manuell zu betätigendes 3-Wege Ventil. In der geschlossenen Position wird die Druckluft auf der Austrittsseite gegen Atmosphäre entlüftet.

Die Ventilscheibe kann in der geschlossenen Position mit einem Schloß (Bereitstellung kundenseitig) abgesperrt werden.

Das V19/V29 Sicherheitsabsperrentventil entspricht den europäischen Sicherheitsbestimmungen für Anlagen- und Maschinenbauern (EN983) in Bezug auf Betriebssicherheit, Wartungssicherheit und Gerätesicherheit. Durchflußrichtung

Das V19/V29 Ventil hat eine gelbe Betätigungsscheibe und wird für Durchflußrichtung von rechts nach links eingesetzt.



Eingangsseitenansicht
Ventilstellung offen

Ersatzteilsätze

Kunststoffscheibe und O-Ring, V19	VRP-96-925
Kunststoffscheibe und O-Ring, V29	VRP-96-926

Spezifikationen

Durchflußleistung*	V19 1/4	55 dm³/s
	3/8	102 dm³/s
	1/2	79 dm³/s
V29	3/8	98 dm³/s
	1/2	124 dm³/s
	3/4	159 dm³/s
Entlüftungsdurchfluß**	V19, 3/8	Cv = 1,03
	V29, 1/2	Cv = 1,05
maximale Betriebstemperatur		79°C
maximaler Arbeitsdruck		10 bar
Anschlüsse	BSPP-G	V19, 1/4, 3/8, 1/2
		V29, 3/8, 1/2, 3/4
Gewicht	kg	V19—0,34
		V29—0,41

*Eingangsdruck 10 bar. Druckdifferenz 0,3 bar.

**V19-C3 Entlüftungsdurchfluß Cv @ 10 bar = 1,03

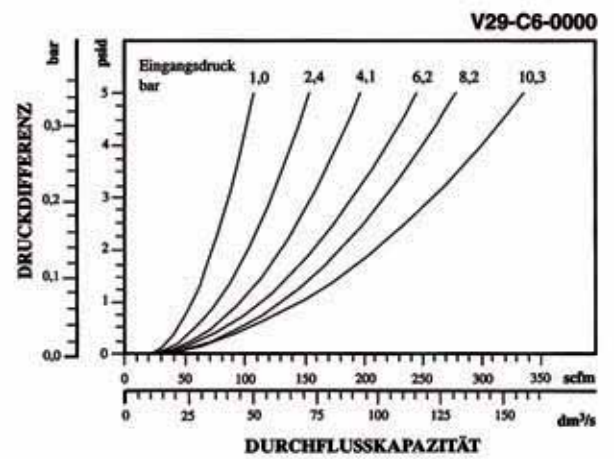
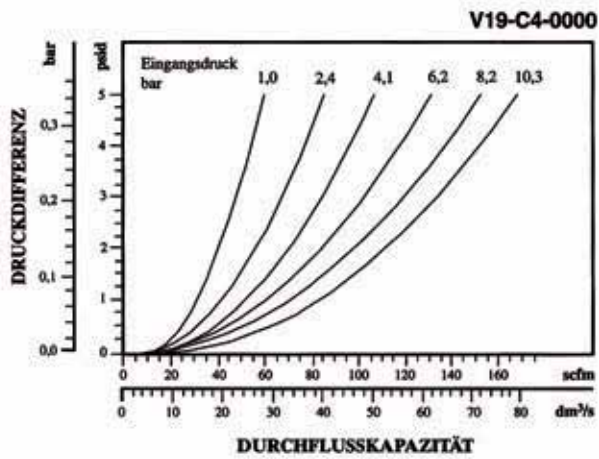
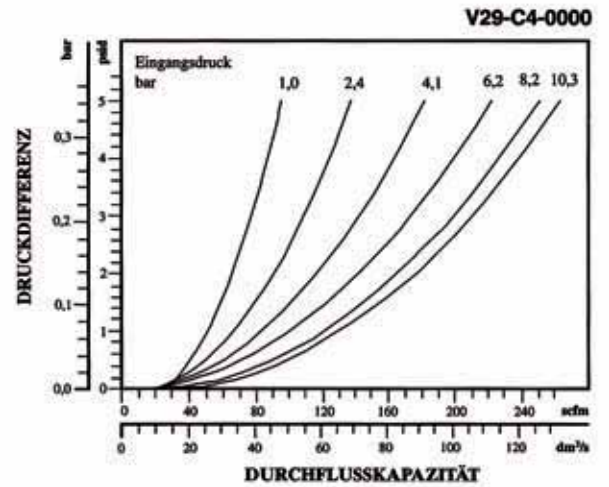
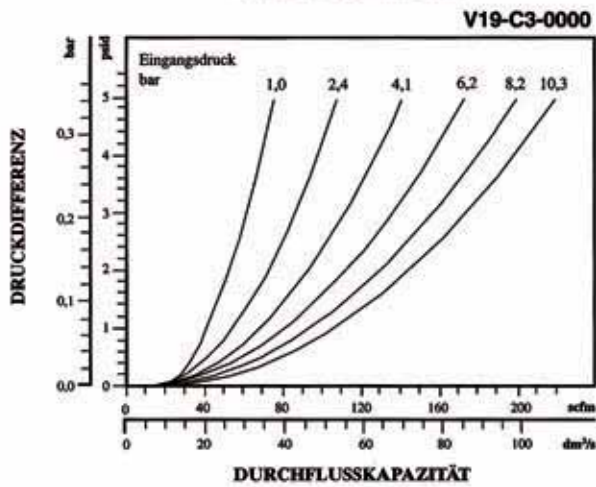
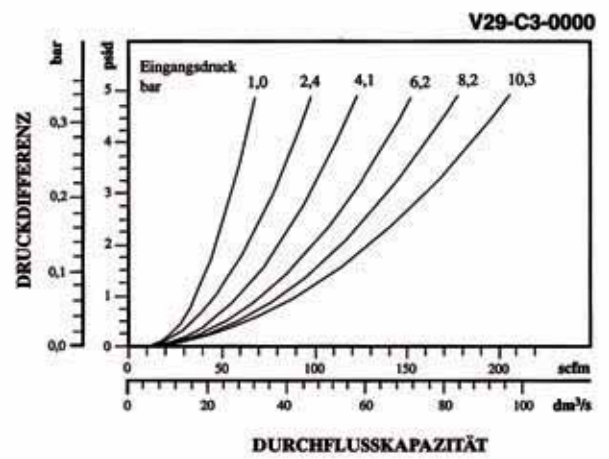
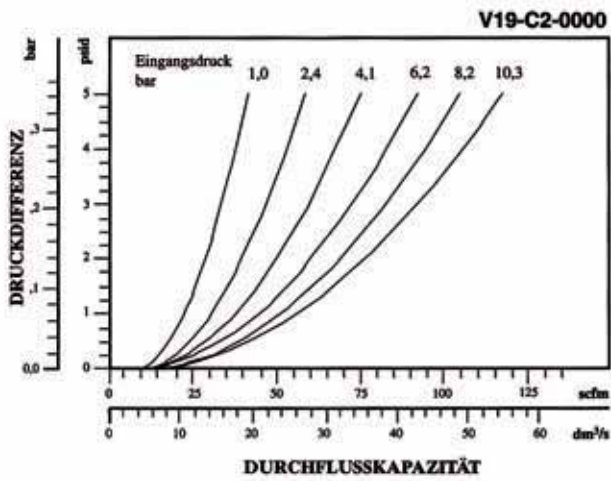
V29-C4 Entlüftungsdurchfluß Cv @ 10 bar = 1,05

Materialspezifikationen

Körper	Zink
Scheibe	Acetal
Dichtungen	Nitril

Abmessungen

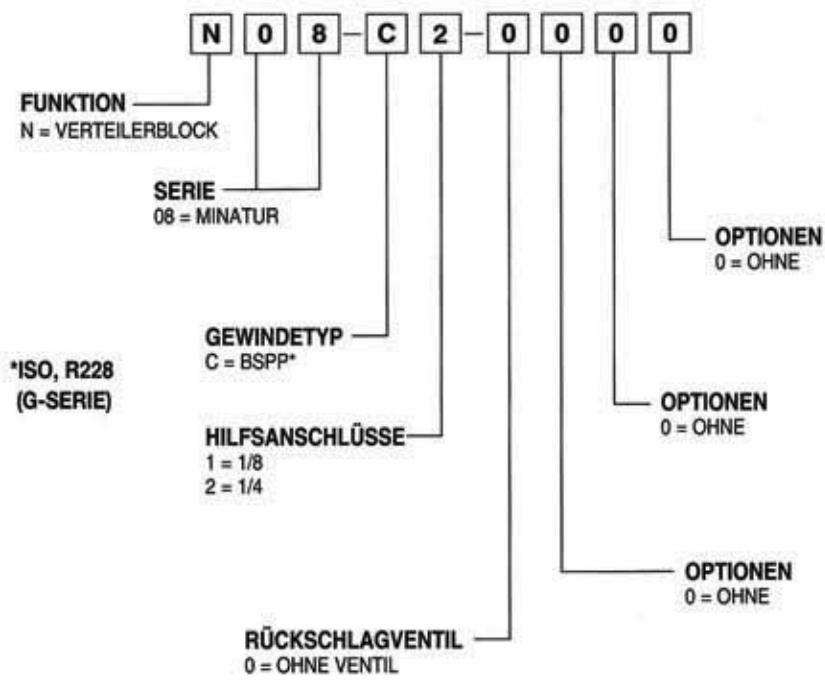
Modell	mm	A	B	C	D	E	F	G	H	J	K
Standard Einheit V19-XX-0000		80	81	49	48.5	51	24.5	60	30	26	58
Standard Einheit V29-XX-0000		82	86	58	50	54	28	65	33	26	58



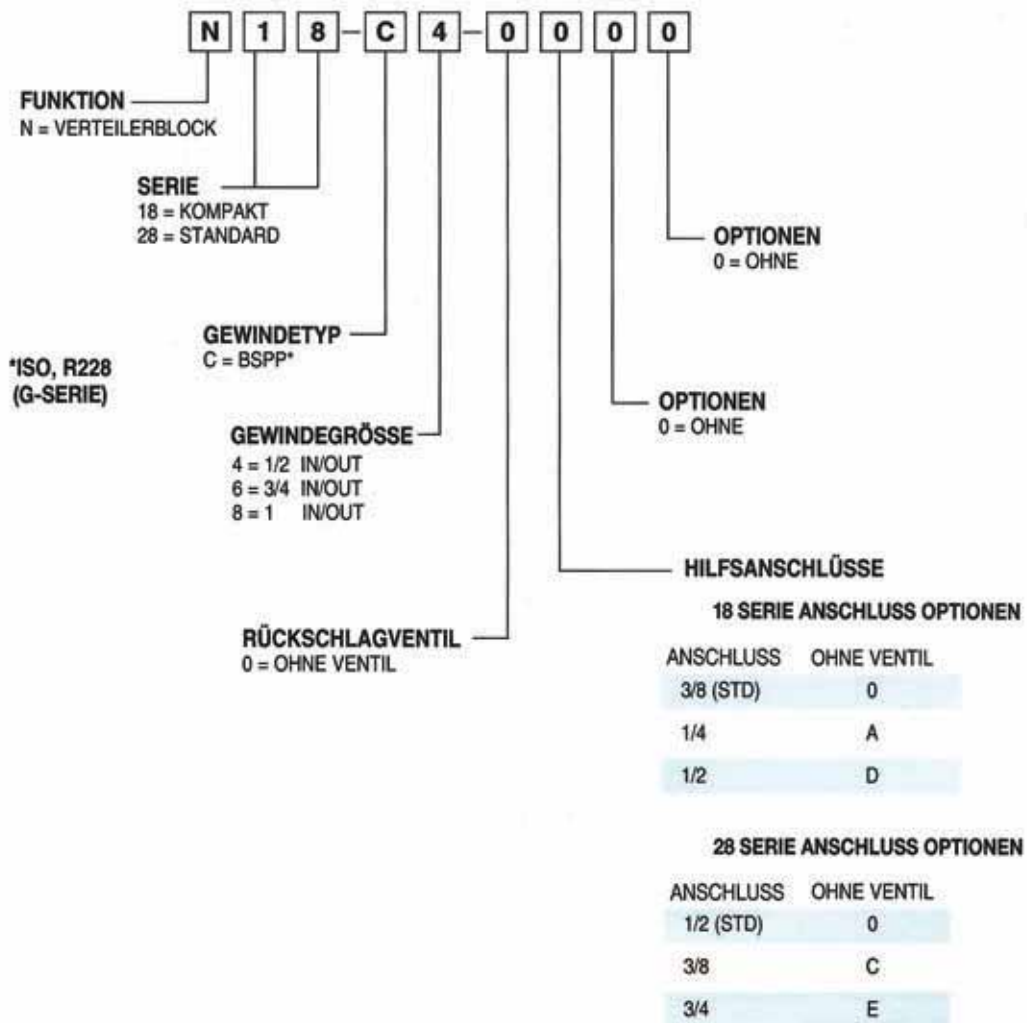
Bestellinformationen

Modelltyp	Anschluß	Sicherheitsabsperrenteil
V19	1/4	V19-C2-0000
	3/8	V19-C3-0000
	1/2	V19-C4-0000
V29	3/8	V29-C3-0000
	1/2	V29-C4-0000
	3/4	V29-C6-0000

08-Reihe Verteilerblock Typenschlüssel



18/28/38-Reihe Verteilerblock Typenschlüssel



Verteilerblock N08



Spezifikationen

Durchflußleistung*	1/4 mit Ventil 1/4 ohne Ventil	24,7 dm ³ /s 62,7 dm ³ /s
maximale Betriebstemperatur		79°C
maximaler Arbeitsdruck		21 bar
Anschlüsse	BSPP-G	1/4
Ausgangsanschluß (2)	BSPP-G	1/8, 1/4
Gewicht	kg	2,1

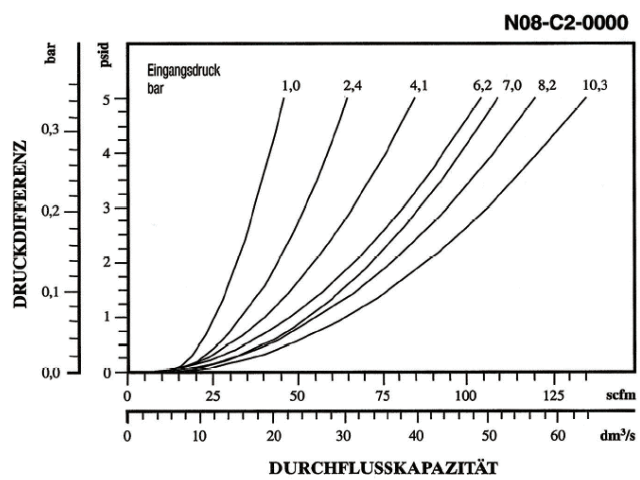
*Eingangsdruck 10 bar. Druckdifferenz 0,3 bar.

Materialspezifikationen

Körper	Aluminium
Rückschlagventil	Nitril

Abmessungen

Modell	mm	A	B	C	D	E
Standard Einheit N08-XX-0000		48	60	24	48	30
mit Rückschlagventil N08-XX-C000		48	60	24	48	30



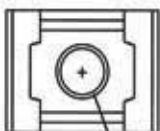
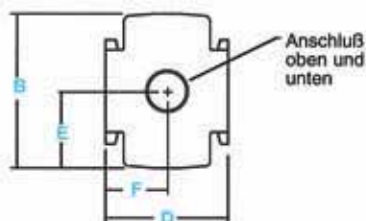
Bestellinformationen

Modelltyp Anschluß Ausgangsanschluß

N08 1/4 1/4 N08-C2-0000

Optionen: Bei zusätzlichen Optionen benutzen Sie bitte den spezifizierten Buchstaben an der vorgesehenen Stelle in der Modellbezeichnung.

Verteilerblock N18/N28/NJ8



Eingang und Ausgang



Spezifikationen

Durchflußleistung*	N18 N28	1/2 3/4	189 dm ³ /s 305 dm ³ /s
maximale Betriebstemperatur	65,5°C		
maximaler Arbeitsdruck	21 bar		
Anschlüsse	BSPP-G	N18, 1/2/N28, 3/4	
Ausgangsanschluß (2)	BSPP-G	N18, 3/8/N28, 1/2	
Gewicht	kg	N18—0,346 N28—1,08	

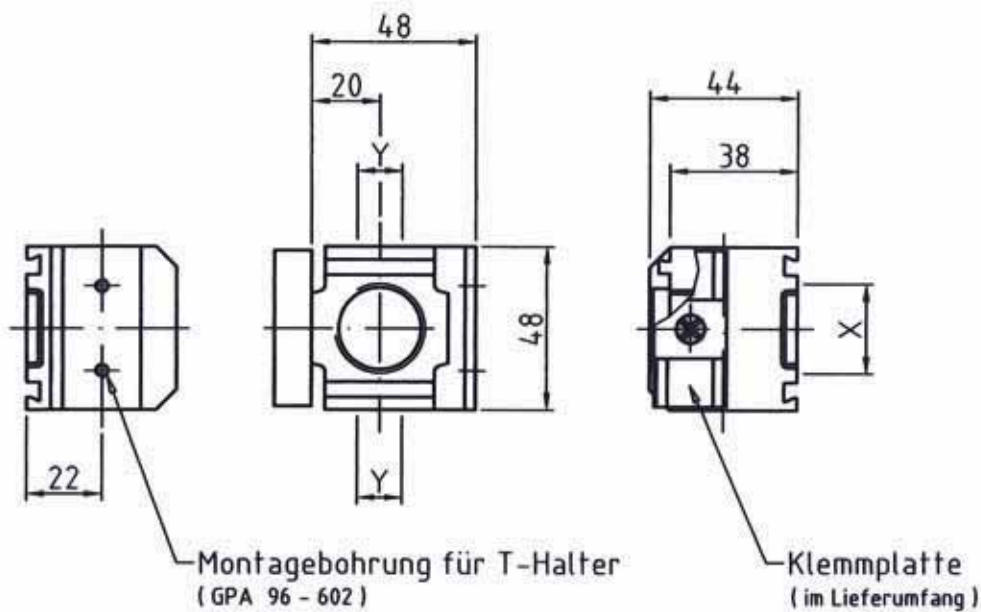
*Eingangsdruck 10 bar. Druckdifferenz 0,3 bar.

Materialspezifikationen

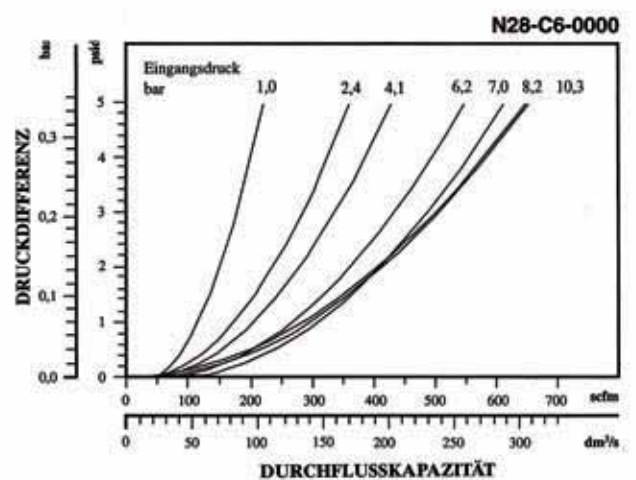
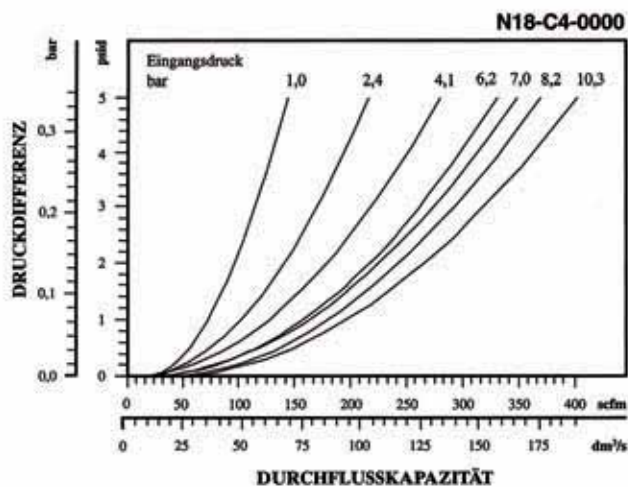
Körper	Aluminium
Rückschlagventil	Nitril

Abmessungen

Modell	mm	A	B	C	D	E	F
Standard Einheit N18-XX-0000		48	60	24	48	30	24
Standard Einheit N28-XX-0000		48	73	24	66	36.5	33



X	Y (Gewinde)	Type
G 3/4 BSPP	G 1/4	NJ 8 - C 6 - A000
	G 3/8	NJ 8 - C 6 - C000
	G 1/2	NJ 8 - C 6 - D000



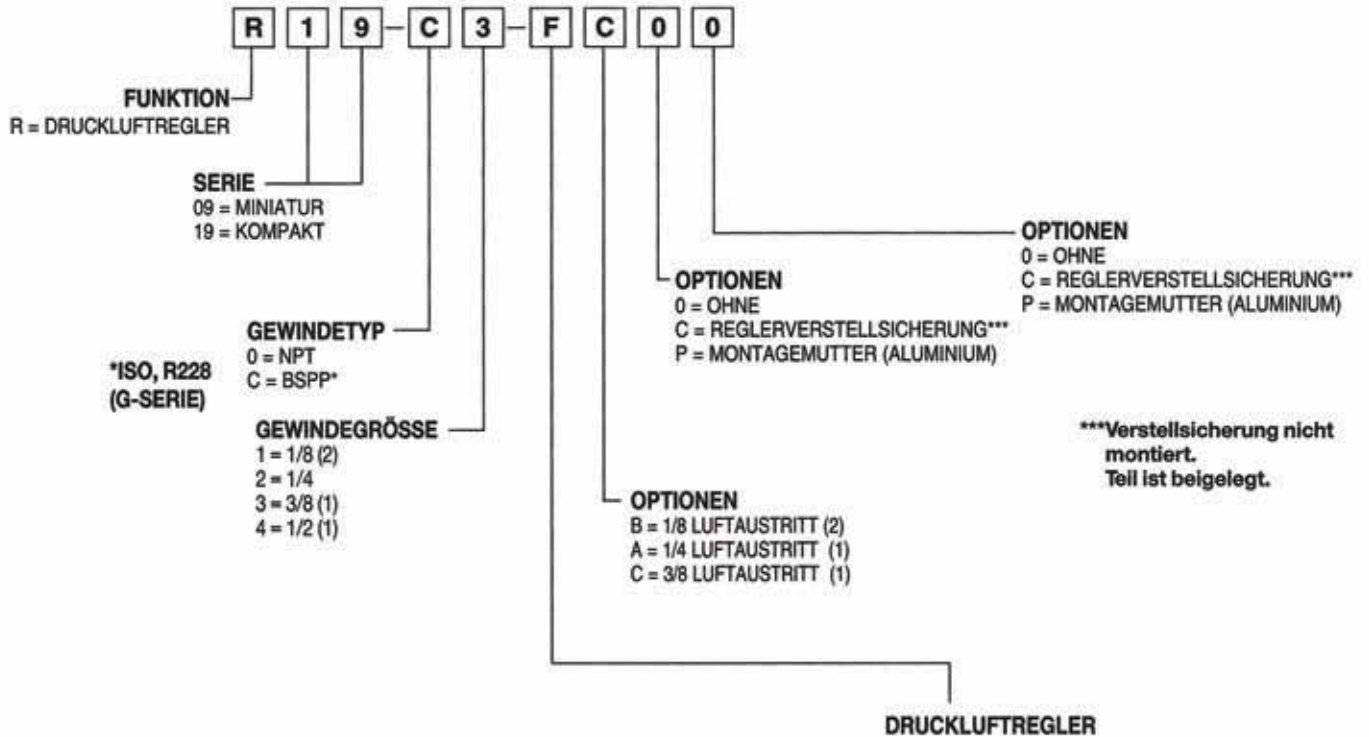
Bestellinformationen

Modelltyp	Anschluß	ohne Rückschlagventil
N18	1/2	N18-C4-0000
N28	3/4	N28-C6-0000
NJ8	3/4	NJ8-C6-A000
NJ8	3/4	NJ8-C6-C000
NJ8	3/4	NJ8-C6-D000

Optionen: Bei zusätzlichen Optionen benutzen Sie bitte den spezifizierten Buchstaben an der vorgesehenen Stelle in der Modellbezeichnung.

Druckregelventil mit beidseitiger Druckversorgung Typenschlüssel

(bei Verblockung gemeinsamer Eingangsdruck bei getrennten und unterschiedlichen Ausgangsdrucken)



MEMBRAN FUNKTION	FLUORKOHLENSTOFF	FE DERN			
		0-2,1 BAR	(0-4,1 BAR)	(0-8,5 BAR)	(0-17 BAR) (1)
MIT SEKUNDÄR-ENTLÜFTUNG	NEIN	C	D	F	G
	JA	J	K	L	M
OHNE SEKUNDÄR-ENTLÜFTUNG	NEIN	P	W	R	S
	JA	V	X	Y	Z

(1) nicht erhältlich für R09.
(2) nicht erhältlich für R19.

Anmerkung: Bei der Wahl von Optionen bitten wir um Anordnung der Buchstaben in alphabetischer Reihenfolge:

R 19 - C 3 - F C 0 0 .

Druckregelventil mit beidseitiger Druckversorgung R09



mit
Sekundärentlüftung



ohne
Sekundärentlüftung



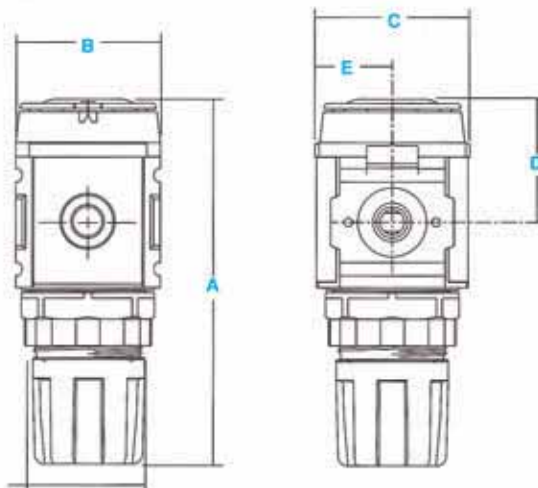
Spezifikationen

Durchflußleistung*	1/8	12,7 dm ³ /s
	1/4	13,4 dm ³ /s
max. Betriebstemperatur		65,5°C
maximaler Arbeitsdruck		21 bar
Druckeinstellbereich		0-2,1 bar
		0-4,1 bar
		0-8,5 bar
Anschlüsse	BSPP-G	1/8, 1/4
		Manometeranschluß
Gewicht	kg	0,3

*Eingangsdruck 7 bar. Druckdifferenz 6 bar.

Produktmerkmale

- ausbalanciertes Hauptventil
- 2 Luftaustritte (Manometeranschlüsse)
- einfache Wartung und Service
- leichtes Gewicht
- modernes und ansprechendes Design



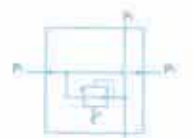
Anmerkung
Für die
Schaltplattmontage
wird ein 31,0 mm
Loch benötigt

Materialpezifikationen

Körper	Zink
Verstellknopf	Acetal
Schutzkappe	ABS
Haube	PBT
Membran	Messing/Nitril
unterer Verschlußstopfen	Polyamid
Hauptventil	Messing/Nitril
Federn	Stahl
Dichtungen	Nitril
Montagemutter	Acetal

Abmessungen

Modell	mm	A	B	C	D	E
Standard Einheit R09-XX-FB00		100.1	40.0	40.0	34.1	20.0



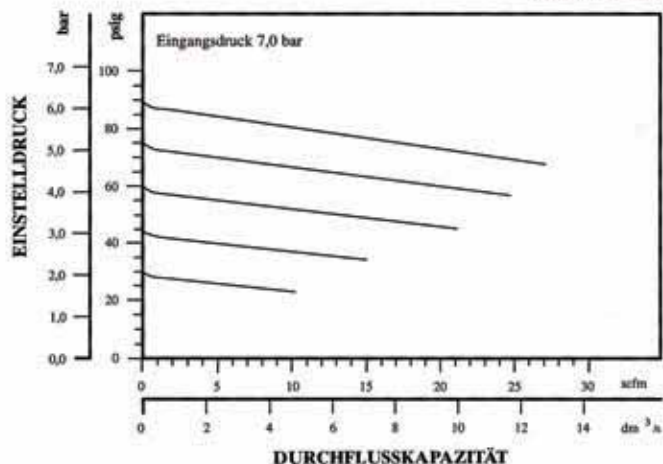
mit Sekundärentlüftung



ohne Sekundärentlüftung



R09-C1-FB00



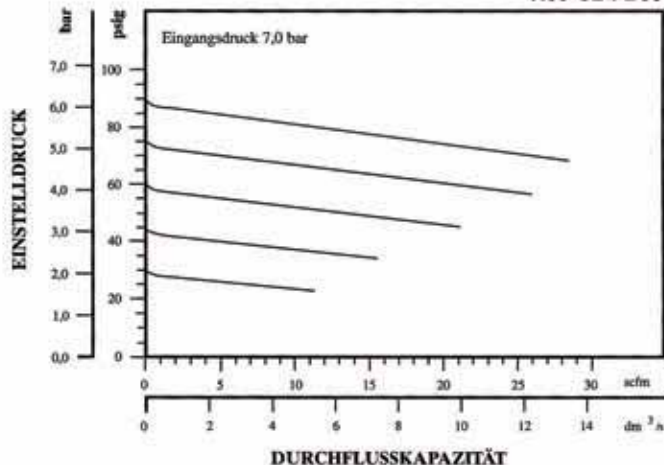
Ersatzteilsätze

Hauptmembran, mit Sekundärentlüftung	GRP-96-725
Hauptmembran, ohne Sekundärentlüftung	GRP-96-726
Hauptventil	RRP-96-727
Hauptfeder	RRP-96-728
Feder, 0-2,0 bar	GRP-95-111
Feder, 0-4,1 bar	GRP-96-718
Feder, 0-8,5 bar	GRP-96-717

Zubehör

Druckmanometer 0-4,1 bar, Durchmesser 40 mm, 1/8 BSP	GRP-95-228
Druckmanometer 0-11,0 bar, Durchmesser 40 mm, 1/8 BSP	GRP-95-227
Wandhalterung, C-Typ	GPA-97-010
Wandhalterung, L-Typ	GRP-96-739
Wandhalterung, T-Typ	GPA-96-737
Verstellsicherung	RPA-96-735
Montagemutter, Kunststoff	RPA-96-734
Montagemutter, Aluminium	RPA-96-733

R09-C2-FB00



Bestellinformationen

Modelltyp	Anschluß	ohne Manometer 0-8,5 bar
mit Sekundärentlüftung	1/8	R09-C1-FB00
	1/4	R09-C2-FB00
ohne Sekundärentlüftung	1/8	R09-C1-RB00
	1/4	R09-C2-RB00

Optionen: Bei zusätzlichen Optionen benutzen Sie bitte den spezifizierten Buchstaben an der vorgesehenen Stelle in der Modellbezeichnung.

Druckregelventil mit beidseitiger Druckversorgung R19



Produktmerkmale

- ausbalanciertes Hauptventil
- federbelastetes Membran
- 4 einstellbare Druckstufen verfügbar
- 2 Luftaustritte

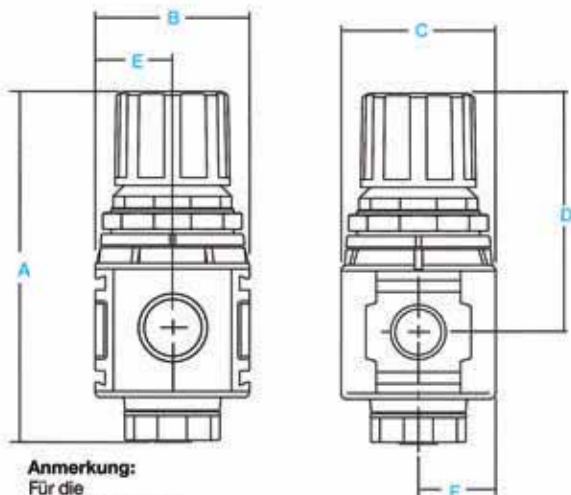
Spezifikationen

Durchflußleistung*	3/8	29,2 dm³/s
max. Betriebstemperatur		65,5°C
maximaler Arbeitsdruck		21 bar
Druckeinstellbereich		0-2,1 bar 0-4,1 bar 0-8,5 bar 0-17,1 bar
Anschlüsse	BSPP-G	1/4, 3/8, 1/2
Luftaustritte	BSPT	(2) 1/8 (2) 3/8
Gewicht	kg	0,5

*Eingangsdruck 7 bar. Druckdifferenz 6 bar.

Materialpezifikationen

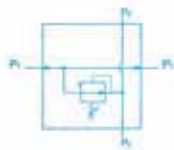
Körper		Zink
Verstellknopf		Acetal
Schutzkappe		ABS
Haube		33% Polyamid glasfaserverstärktes
Membran		Nitril/Zink
Hauptventil		Messing/Nitril
Federn	Oberteil Unterteil	Stahl Edelstahl
Dichtungen		Nitril
Montagemutter		Acetal



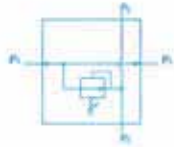
Anmerkung:
Für die
Schaltplattmontage
wird ein 51 mm
Loch benötigt.

Abmessungen

Modell	mm	A	B	C	D	E	F
Standard Einheit R19-XX-F000		136	60	60	93	30	30



mit Sekundärentlüftung



ohne Sekundärentlüftung

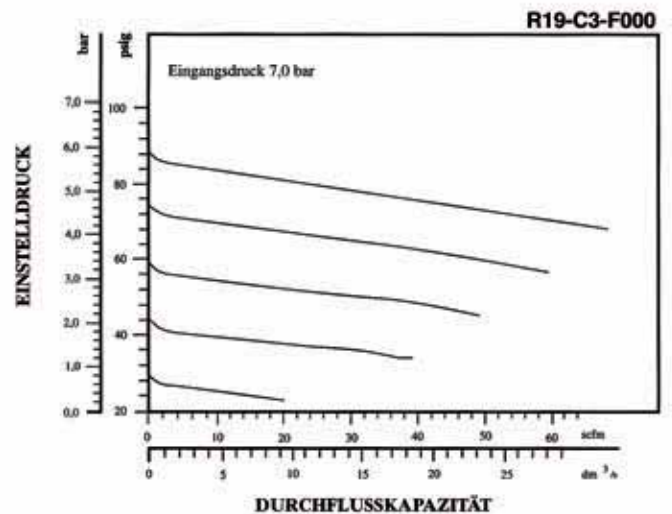


Ersatzteilsätze

Hauptmembran, mit Sekundärentlüftung	GRP-96-656
Hauptmembran, ohne Sekundärentlüftung	GRP-96-657
Hauptventil	RRP-96-658
Feder, 0-2,1 bar	RRP-96-659
Feder, 0-4,1 bar	RRP-96-660
Feder, 0-8,5 bar	RRP-96-661
Feder, 0-17 bar	RRP-96-662

Zubehör

Wandhalterung, L-Typ	GRP-96-606
Verstellsicherung	RRP-96-671
Montagemutter, Kunststoff	RRP-96-673
Montagemutter, Aluminium	RRP-96-675



Bestellinformationen

Modelltyp	Anschluß	0-4-8,5 bar	0,7-17 bar	0,2-4,1 bar
mit Sekundärentlüftung	1/4	R19-C2-FA00	R19-C2-GA00	R19-C2-DA00
	3/8	R19-C3-FA00	R19-C3-GA00	R19-C3-DA00
	1/2	R19-C4-FA00	R19-C4-GA00	R19-C4-DA00
ohne Sekundärentlüftung	1/4	R19-C2-RA00	R19-C2-SA00	R19-C2-WA00
	3/8	R19-C3-RA00	R19-C3-SA00	R19-C3-WA00
	1/2	R19-C4-RA00	R19-C4-SA00	R19-C4-WA00

Optionen: Bei zusätzlichen Optionen benutzen Sie bitte den spezifizierten Buchstaben an der vorgesehenen Stelle in der Modellbezeichnung.

Qualitätsprodukte für höchste Ansprüche

Wir garantieren Spitzenqualität in der Konstruktion von Systemen und bieten individuelle Lösungen für kundenspezifische Sonderanwendungen bei Zylindern, Drehantrieben, in der Systemtechnik, Hydropneumatik und bei Druckluft-Trocknern. Profitieren Sie von unseren Eigenprodukten oder von unserem breiten Angebot verschiedenster Handelsprodukte der Fluidtechnik, denn Ihre Zufriedenheit ist unser wichtigstes Anliegen bei der Beratung und in der Auswahl der richtigen Produkte.



Anwendungsbezogene Systemtechnik

Wir sind flexibel in der Gestaltung und Ausführung fluidtechnischer Systeme. So in den Bereichen der Druckluftherzeugung und Aufbereitung, als auch auf den Gebieten – Antreiben, Steuern und Bewegen.



Zylinder

für pneumatische und hydraulische Antriebe, werden in preiswerten Normalreihen und kundenspezifischen Sonderausführungen konstruiert, erprobt und gefertigt. Die hohe Technologie, verknüpft mit einer grossen fertigungstechnischen Flexibilität führt auch bei extremen Anforderungen zu optimalen Lösungen.



Proportionalregler

Das Programm umfasst Druckregler mit Anschlussgrößen von G 1/8" bis G2" mit Druckbereichen von Vakuum bis 70 bar, universell einsetzbare Stellungsregler für pneumatische Linear- und Drehantriebe sowie Durchflussregler mit einem integrierten Durchflussmesssystem. Alle Regler zeichnen sich durch einen robusten Aufbau und einem weiten Spektrum an analoger und digitaler Kommunikation aus. Mehr Informationen unter www.ribapneumatic.de



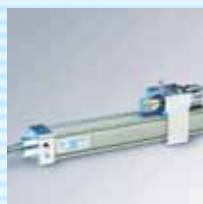
Schalldämpfer

Verschiedene anpassungsfähige Systeme vermindern Geräusche, Schallpegelwerte im hohen Frequenzbereich und erweitern die Abscheidemöglichkeiten für Ölteilchen, ohne Beeinträchtigung der Durchflussleistungsfähigkeit oder Rückwirkungen in den Steuerkreisen. Für Kleinverbraucher erfüllen auch Kleinschalldämpfer optimal die Anforderungen.



Kompressoren

erfüllen höchste Anforderungen bei der Erzeugung ölfreier Druckluft und sind als Kolben- und Membranverdichter für kleine Volumenströme äußerst kompakt, wartungsarm sowie für den Dauerbetrieb ausgelegt. Die Geräte sind auch für den vollautomatischen Betrieb auf einen Druckluftbehälter montiert, erhältlich.



Hydropneumatische Systeme

Druckübersetzer, Druckmittelwandler, Stromventile und Hydropneumatik-Zylinder, bieten maximale Bewegungsabläufe. Besondere Massstäbe setzt die hydropneumatische Vorschubeinheit HPE als integriertes, individuell steuer- und regulierbares Antriebselement für Werkzeug- und Verpackungsmaschinen sowie in der Verfahrens- und Handhabungstechnik.



Ventile

mit manueller, pneumatischer und elektrischer Betätigung, zeichnen sich durch hohe Durchflussleistung, kompakte Bauweise, lange Lebensdauer und hohe Funktionssicherheit auch unter extremen Einsatzbedingungen aus. Strom- und Druckregulierventile ergänzen das Steuerventilprogramm.

Drehantriebe

werden aufgrund der kompakten, robusten Bauweise, dem hohen Wirkungsgrad und der langen Lebensdauer bei wartungsarmem Betrieb in einem sehr breiten Anwendungsspektrum des Maschinen- und Vorrichtungsbau eingesetzt. Eine anpassungsfähige Konstruktion mit zweckorientiertem Zubehör kennzeichnen diese Geräte.



Druckluftmotoren

bieten für schwierige Antriebsprobleme eine kostengünstige Lösung und können in beliebiger Einbaulage reversierend betrieben werden. Der anpassungsfähige 8-Lamellendruckluftmotor, die einfache Geometrie der Einzelteile und die sichere Energieversorgung garantieren hohe Betriebssicherheit und geringe Wartungskosten.



Druckluftaufbereitung

Die normgerechten, kompakten DRUMAG Modular-Druckaufbereitungsgeräte zeichnen sich aus durch gute Regeleigenschaften, hervorragende Durchflusscharakteristik und hohe Sicherheit. Sie können kombiniert, einfach montiert und werkzeuglos gewartet werden und verfügen über grosse Zubehörmöglichkeiten.

Hydaira AG
CH-8902 Urdorf
Tel. +41 (0) 44 735 39 10
Fax +41 (0) 44 735 15 80

E-Mail: info@hydaira.ch
Internet: www.hydaira.ch

C.G.E.S. SA
B-1070 Bruxelles
Tel. +32 (0) 2 242 39 79
Fax +32 (0) 2 216 30 22

E-Mail: info@cges.be
Internet: www.cges.be

Specken SA
CH-1701 Fribourg
Tel. +41 (0) 26 481 26 87
Fax +41 (0) 26 481 26 88

Specken AG
CH-8902 Urdorf
Tel. +41 (0) 44 735 39 00
Fax +41 (0) 44 735 39 01

E-Mail: info@specken.ch
Internet: www.specken.ch

DRUMAG
Drumag GmbH
D-79702 Bad Säckingen
Tel. +49 (0) 7761 55 05 0
Fax +49 (0) 7761 55 05 70
E-Mail: info@specken-drumag.com
www.specken-drumag.com ■ www.ribapneumatic.de