

Druckluftzylinder

Menü

Produktfamilie	Serie	Seite
Mikrozylinder Ø 8 ÷ 25 mm gemäß ISO 6432	M	3 - 6
Achteckige Mikrozylinder ISO 6432 Ø16 ÷ 25 mm	Z	7 - 11
Zylinder Ø 32 ÷ 200 mm gemäß ISO 6431 / VDMA 24562	K new KD	12 - 15
Achteckige Zylinder ISO 6431 und VDMA 24562 Ø 32 ÷ 63 mm	Z	16 - 24
Drehantriebe Ø 32 ÷ 125 mm	R	25 - 28
Kompaktzylinder Ø 32 ÷ 63 mm in Übereinstimmung mit den	RP new RO	29 - 44
Kompaktzylinder STRONG Ø 32 ÷ 63 mm mit Bohrungsabstand, Zentrierungsdurchmesser und Kolbenstangen gemäß ISO 6431	RS new RQ	45 - 69
Zwei- und dreistufige Teleskopzylinder Ø 32 ÷ 63 mm	RT new	70 - 82
Kurzhubzylinder Ø 12 ÷ 100 mm Versionen mit verdrehsicherer Kolbenstange gemäß EN 349	W	83 - 95
Ovale Zylinder Ø 50 ÷ 63 mm	OV new	96 - 104

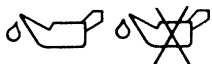
Diese Zylinder in glattem Design, ohne Kanten und von geradem Gesamteindruck, sind ideal für den Gebrauch in jenen Industriebereichen (Lebensmittel-, Pharmaindustrie usw.), in denen hohe technologische Zuverlässigkeit und einfache Reinigung verlangt werden.

TECHNISCHE DATEN

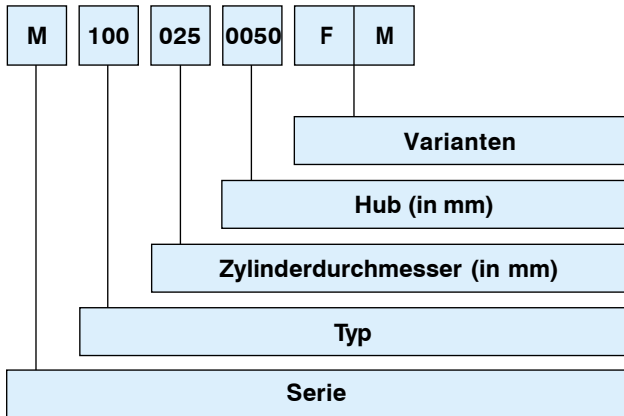
Betriebsdruck: 1,5 ÷ 10 bar
 Umgebungstemperatur: -20 ÷ 80°C
 Medium: gefilterte, geölte oder ungeölte Druckluft
 Zylinderrohr: aus nichtrostendem Stahl mit geklemmten Zylinderköpfen und Kolbenstange aus rastfreiem Stahl.
 Standardhübe: siehe Tabelle auf Seite 4
 Typ M160...max. Hub 50 mm
 Typ M170...max. Hub 25 mm
 Höchstgeschwindigkeit:
 max. 2 m/s ohne Dämpfung
 max. 5 m/s mit pneumatischer Dämpfung

Auf Anfrage

- Magnetversion Ø 10 ÷ 25 mm. Magnetsensor Serie DH-... (Abschnitt Zubehör Seite 2) (für Ø 16 mm nur mit verchromter Kolbenstange Magnetsensor DH-500)
- Feststellvorrichtung Ø 16 ÷ 25 mm (Abschnitt High-Tech Seite 3) nur für Zylinder mit verchromter Kolbenstange Serie M2...
- Führungseinheiten ab Ø 16 (Abschnitt High-Tech Seite 31)



Typenschlüssel



- 1, 0, 0 D.W. Standardversion
- 1, 0, 1 D.W. durchgehende Kolbenstange
- 1, 5, 0 D.W. mit pneumatischer Endlagendämpfung, einstellbar von Ø 16 ÷ 25 mm
- 1, 5, 1 D.W. durchgehende Kolbenstange mit Endlagendämpfung, einstellbar von Ø 16 ÷ 25 mm
- 1, 6, 0 E.W. Kolbenstange eingefahren Ø 10 ÷ 25 mm, max. Hub 50 mm
- 1, 7, 0 E.W. Kolbenstange ausgefahren Ø 16 ÷ 25 mm, max. Hub 25 mm

D.W. = doppelwirkend
 E.W. = einfachwirkend

SERIE

M = Mikrozylinder Ø 8 ÷ 25 mm

TYP

- 1, -, - Nichtrostende Kolbenstange Standardversion
- 2, -, - Verchromte nur mit Feststelleinheit verwendbar.
- 3, -, - Nichtrostende Kolbenstange mit reduziertem Kolbenstangenüberstand
- 5, -, - Nichtrostende Kolbenstange mit reduziertem Kolbenstangenüberstand und Anschluß hinten

ZYLINDERDURCHMESSER

Ø 008 - 010 - 012 - 016 - 020 - 025

HUB

0010-0020-0025-0030-0040-0050-0075-0080-0100-0125-0150-0160-0175-0200-0250-0300-0320-0400-0500

VARIANTEN

- F = Ausgelegt für Feststelleinheit mit reduziertem Kolbenstangenüberstand
- M = Magnetversion Ø 10 ÷ 25 mm

Einige Konstruktionsmerkmale

- Zylinderrohr aus nichtrostendem Stahl (AISI 304)
- Zylinderköpfe aus eloxierter Strangpreßaluminiumlegierung, geklemmt
- Mechanische Gummiendanschläge, serienmäßig bei Zylinderköpfen der Serie M100... Ø 12 ÷ 25 mm
- Pneumatische Dämpfung, einstellbar mit Schraube (Serie M150...), Ø 16 - 20 - 25 mm
- Selbstschmierende Dichtungen aus Nitrilgummi
- Kolben-Führungsbüchse aus Acetalharz: Ø 16 - 20 - 25 mm

- Kolbenstange aus rostfreiem gerolltem Stahl X10 CrNi S 18.09 (AISI 303)
- Kolben aus Aluminiumlegierung: Ø 20 - 25 mm; aus Messing: Ø 8 - 16 mm
- Mikrozyylinder werden mit Kolbenstangenmutter (**MF - 16 + Ø**) und einer Mutter am Zylinderkopf geliefert (**MF - 20+ Ø**)



DH-M Ø DF

Zyl. Ø	max. absorbierbare kinetische Energie (Nm)	
	mit einstellbarer Dämpfung	ohne einstellbare Dämpfung
16	0,9	0,12
20	1,3	0,16
25	1,8	0,22

Einfachwirkender Mikrozyylinder

Zyl. Ø	Standardhöhe (die schwarz gedruckten Werte sind laut UNI-Normen 4393 vorzuziehen)		Schubkraft der Feder min-max (N)								Masse des bewegten Teils		Zylinder	
	160	170	Hub 10		Hub 25		Hub 40		Hub 50		Hub 0 (kg)	Zuschlag pro mm (g)	Hub 0 (kg)	Zuschlag pro mm (g)
10	10 - 25 40 - 50		6,9	7,6	5,8	7,6	4,7	7,6	4	7,6	0,009	0,1	0,038	0,23
12	10 - 25 40 - 50		8,1	8,7	7,3	8,7	6,5	8,7	5,9	8,7	0,023	0,22	0,079	0,38
16	10 - 25 40 - 50	10 - 25	14,4	16	11,9	16	9,4	16	7,8	16	0,026	0,22	0,085	0,43
20	10 - 25 40 - 50	10 - 25	18,6	20	16,5	20	14,4	20	13	20	0,045	0,4	0,167	0,66
25	10 - 25 40 - 50	10 - 25	21,8	23,5	19,3	23,5	16,7	23,5	15	23,5	0,08	0,62	0,238	0,95

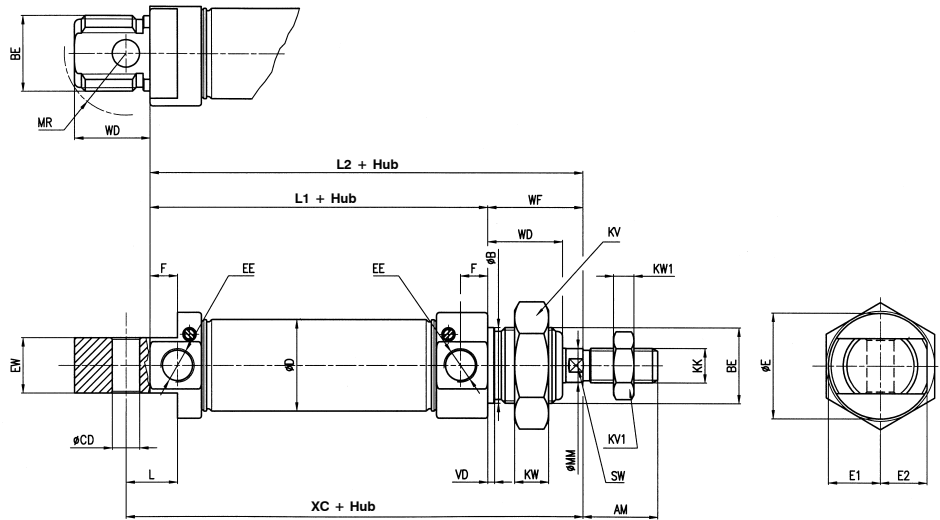
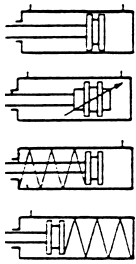
Doppelwirkender Mikrozyylinder

Zyl. Ø	Standardhöhe (die schwarz gedruckten Werte sind laut UNI-Normen 4393 vorzuziehen)	Schubkraft min. bei 6 bar N	Zugkraft bei 6 bar N	Masse des bewegten Teils		Masse		Dämpfungs- trecke in mm
				Hub 0 (kg)	Zuschlag pro mm (g)	Hub 0 (kg)	Zuschlag pro mm (g)	
8	10 20 25 30 40 50 75 80 100 125 150 160	20	16		0,1	0,037	0,21	-
10	10 20 25 30 40 50 75 80 100 125 150 160	35	32	0,009	0,1	0,038	0,23	-
12	10 20 25 30 40 50 75 80 100 125 150 160 175 200 250	50	38	0,023	0,22	0,078	0,38	-
16	10 20 25 30 40 50 75 80 100 125 150 160 175 200 250	90	87	0,023	0,22	0,085	0,43	16
● 16	25 30 40 50 75 80 100 125 150 160 175 200 250 300 320 400 500			0,025		0,087		
20	10 20 25 30 40 50 75 80 100 125 150 160 175 200 250 300	148	140	0,045	0,4	0,167	0,66	18
● 20	25 30 40 50 75 80 100 125 150 160 175 200 250 300 320 400 500			0,048		0,17		
25	10 20 25 30 40 50 75 80 100 125 150 160 175 200 250 300 320 400 500	250	220	0,080	0,62	0,237	0,95	22
● 25	25 30 40 50 75 80 100 125 150 160 175 200 250 300 320 400 500			0,088		0,245		

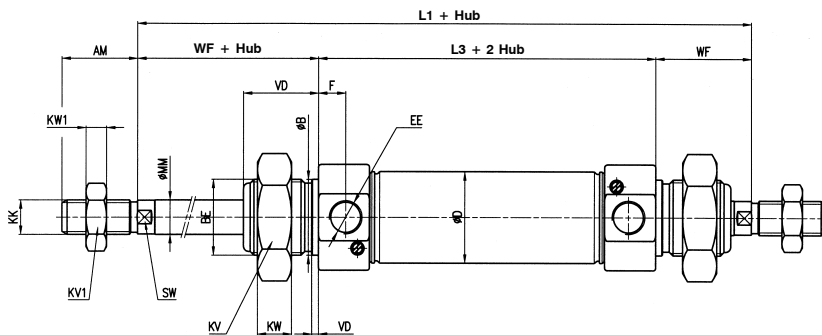
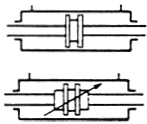
● Version mit regulierbarer pneumatischer Dämpfung

UNIVER ist in der Lage, die Zylinder auch mit Millimetervarianten (Zwischenhublängen) oder mit Hublängen auszuliefern, die über dem Standardhub liegen.

Doppel- und einfachwirkende Zylinder



Doppelwirkende Zylinder mit durchgehender Kolbenstange

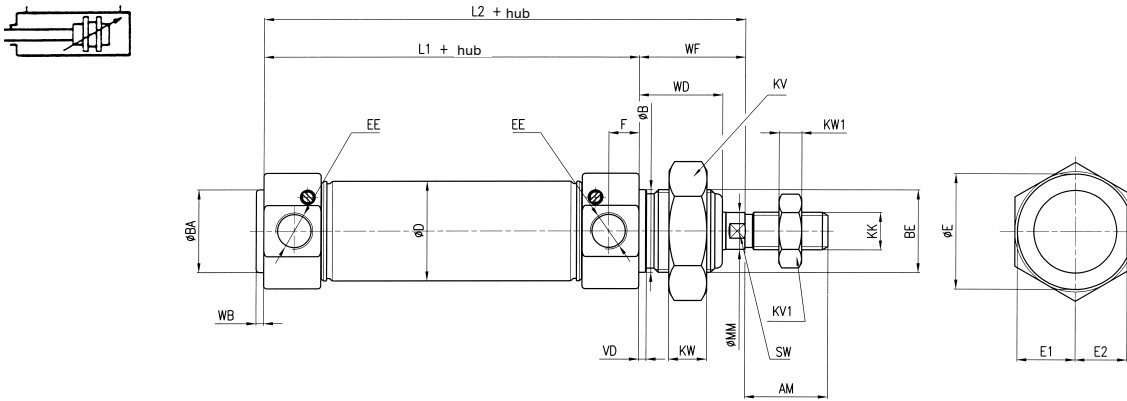


Zyl. Ø	AM	B	Ø BA	BE	CD	D	Ø E	E1	E2	* EE	EW	KV	KV1
		h 10			H9						d 13		
8	12	12		M12 x 1,25	4	9,3	14	8	8,5	M5 x 0,8	8	19	7
10	12	12		M12 x 1,25	4	11,3	14	8	8,5	M5 x 0,8	8	19	7
12	16	16		M16 x 1,5	6	13,3	17	9,5	10	M5 x 0,8	12	24	10
16	16	16	16	M16 x 1,5	6	17,3	20,8	10,4	9,6	M5 x 0,8	12	24	10
20	20	22	22	M22 x 1,5	8	21,6	27,7	13,85	12	G 1/8	16	32	13
25	22	22	22	M22 x 1,5	8	26,6	30,7	15,35	13,75	G 1/8	16	32	17

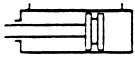
Zyl. Ø	F	KK	KW	KW1	L	L1	L2	L3	MM	MR	SW	VD	WA	WD	WF	XC
															± 1,2	± 1
8	5	M4 x 0,7	7	2,8	7	46	62	78	4	12	3	1,5		12	16	64
10	5	M4 x 0,7	7	2,8	7	46	62	78	4	12	3	1,5		12	16	64
12	5	M6 x 1	8	4	9	50	72	94	6	16	5	1,5		17	22	75
16	5,5	M6 x 1	8	4	8	56	78	100	6	16	5	1,5	5,5	17	22	82
20	8	M8 x 1,25	10	5	11	68	92	116	8	18	7	2	5,5	19	24	95
25	8	M10 x 1,25	10	6	15	69	97	125	10	18	9	2	7,5	22	28	104

* Bei dem Magnetzylindern Ø 10 mm nehmen die Maße L1 – L2 – L3 - XC um 4 mm zu im Vergleich zu den in der Tabelle angegebenen.

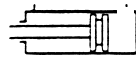
Doppelwirkender Zylinder mit Dämpfung Ø 16-20-25 mm Serie 350



Doppelwirkender Zylinder mit Standardspeisung Ø 10 ÷ 25 mm Serie 300



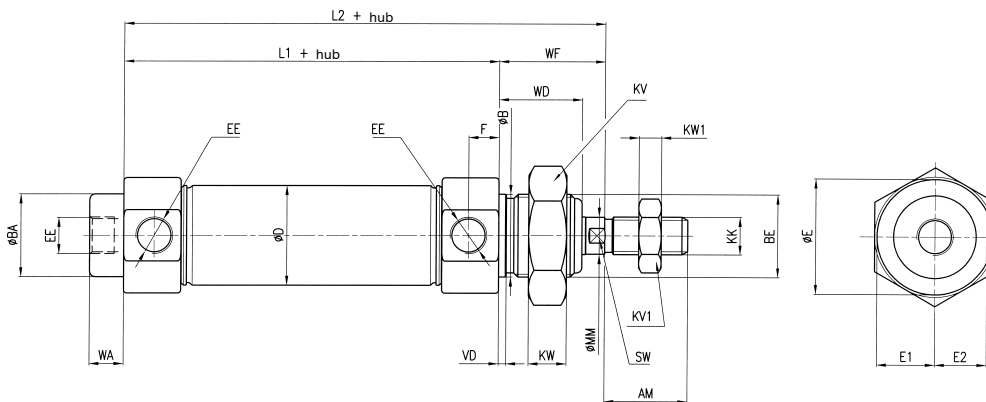
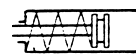
Doppelwirkender Zylinder mit Speisung hinten Ø 10 ÷ 25 mm Serie 500



Einfachwirkender Zylinder, Kolbenstange eingefahren Ø 10 ÷ 25 mm Serie 360; einfachwirkend, Kolbenstange ausgefahren Ø 16 ÷ 25 mm Serie 370, beide mit Standardspeisung.



Einfachwirkender Zylinder eingefahrene Kolbenstange mit Speisung hinten Ø 10 ÷ 25 mm Serie 560



Zyl. Ø	AM	B h10	BA Ø	BE	D	E Ø	E1	E2	*EE	KV	KV1
10	12	12	12	M12 x 1,25	11,3	15,8	7,9	7,2	M5 x 0,8	19	7
12	16	16	16	M16 x 1,5	13,3	18,8	9,4	8,7	M5 x 0,8	24	10
16	16	16	16	M16 x 1,5	17,3	20,8	10,4	9,6	M5 x 0,8	24	10
20	20	22	22	M22 x 1,5	21,6	27,7	13,85	12	G 1/8	32	13
25	22	22	22	M22 x 1,5	26,6	30,7	15,35	13,75	G 1/8	32	17

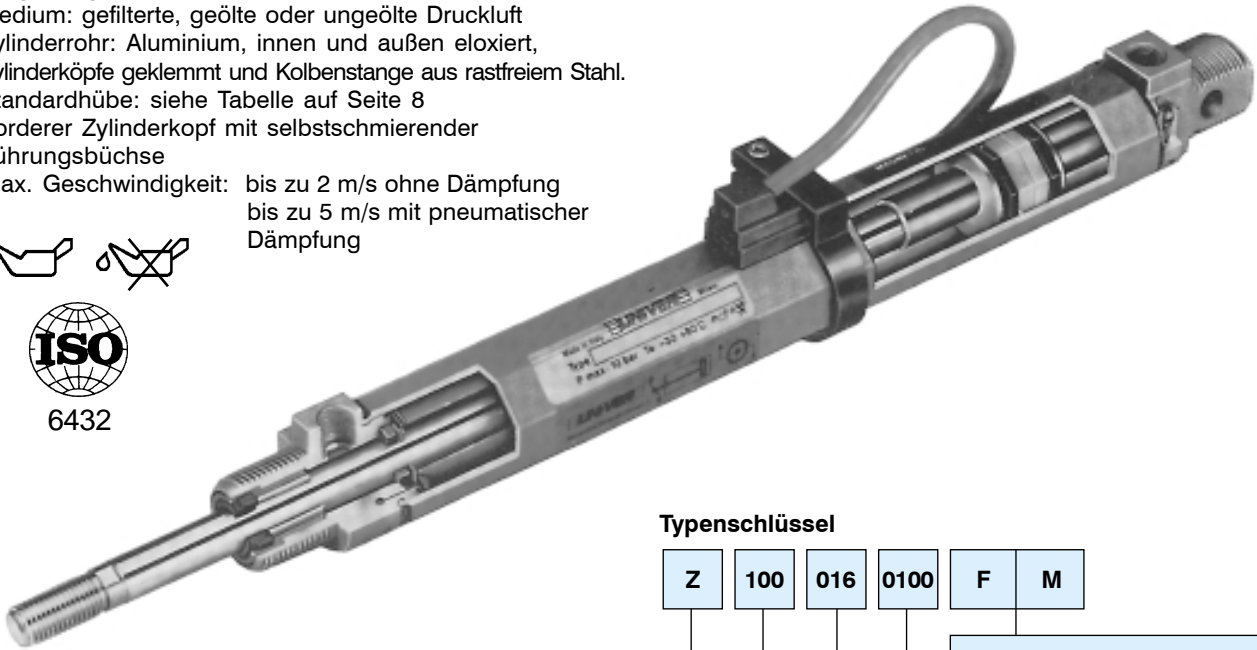
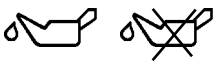
Zyl. Ø	F	KK	KW	KW1	L1	L2	MM	SW	VD	WA	WB	WD	WF ± 1,2
10	5	M4 x 0,7	7	2,8	46	62	4	3	1,5	4		12	16
12	5	M6 x 1	8	4	50	72	6	5	1,5	4		17	22
16	5,5	M6 x 1	8	4	56	78	6	5	1,5	5,5	1,5	17	22
20	8	M8 x 1,25	10	5	68	92	8	7	2	5,5	2	19	24
25	8	M10 x 1,25	10	6	69	97	10	9	2	9	2	22	28

* Die Serie in Zoll ist gemäss UNI-ISO 228/1

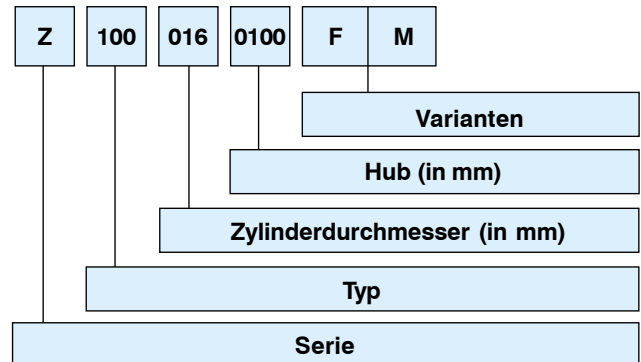
Für den Automatisierungs-, Roboter-, Leicht- und Präzisionsmechanikbereich und überall, wo angetrieben und positioniert wird und viele Bewegungen mit Präzision ausgeführt werden sollen, bietet der Mikrozylinder mit verdrehsicherer Kolbenstange von UNIVER dank seiner Konstruktion viele Vorteile, vor allem was Lebensdauer und Sicherheit betrifft. **Diese Mikrozylinder werden unter Einhaltung der genormten Abmessungen nach ISO 6432 hergestellt.** Betrieb ist mit oder ohne geölte Luft garantiert.

TECHNISCHE DATEN

Betriebsdruck: 1,5 ÷ 10 bar
 Umgebungstemperatur: -20 ÷ +80°C
 Medium: gefilterte, geölte oder ungeölte Druckluft
 Zylinderrohr: Aluminium, innen und außen eloxiert,
 Zylinderköpfe geklemmt und Kolbenstange aus rastfreiem Stahl.
 Standardhübe: siehe Tabelle auf Seite 8
 Vorderer Zylinderkopf mit selbstschmierender Führungsbüchse
 Max. Geschwindigkeit: bis zu 2 m/s ohne Dämpfung
 bis zu 5 m/s mit pneumatischer Dämpfung



Typenschlüssel



Auf Anfrage

- Feststelleinheit Ø 16 ÷ 25 mm (Abschnitt High-Tech Seite 3) **nur** mit verchromter Kolbenstange verwendbar.
- Magnetsensor Serie DH-... (Abschnitt Zubehör Seite 7) (für Ø 16 NUR mit verchromter Kolbenstange Magnetsensor DH-500).

Einige Konstruktionseigenschaften

Zylinderrohr aus Strangpreßprofil Aluminiumlegierung, innen und außen eloxiert, 10 Mikron. (Das achteckige Profil verhindert eine Verdrehung des Kolbens mit gleichem Profil während der Translation)

Die Zylinderköpfe aus Aluminiumextrusion werden mit dem Zylinderrohr geklemmt

Auf Wunsch einstellbare pneumatische Dämpfung, durch die eine wirkungsvolle Dämpfung des Kolbens ermöglicht wird

Endanschläge aus synthetischem Material vermindern die mechanische Beanspruchung und senken den Betriebslärmpegel (weniger als 50 dB)

Achteckiger Kolben aus verschleißfestem und selbstschmierendem Technopolymer. Serienmäßig mit Permanentmagnetring aus Plastroferrit

Dichtungen für den Kolben und die Endlagendämpfung aus verschleißfester Nitrilmischung, geeignet für Betrieb mit oder ohne Schmierung. Die Doppellippenform gewährleistet eine Dauer-Gleichdichtigkeit

Kolbenstange aus rostfreiem Stahl mit Ra 0,2 Mikron gerollt

TYP

- 1, - , -] Nichtrostende Kolb. Ø 16 - 20 - 25 mm
- 2, - , -] Verchromte Kolb. Ø 16 - 20 - 25 mm nur mit Feststelleinheit verwendbar
- , 0 , 0] D.W. mit mechanischen Endanschlägen
- , 0 , 1] D.W. mit durchgehender Kolbenstange
- , 5 , 0] D.W. mit pneumatische Dämpfung
- , 5 , 1] D.W. mit durchgehender Kolbenstange mit pneumatische Dämpfung

D.W. = doppelwirkend

ZYLINDERDURCHMESSER

Ø 016 - 020 - 025 mm

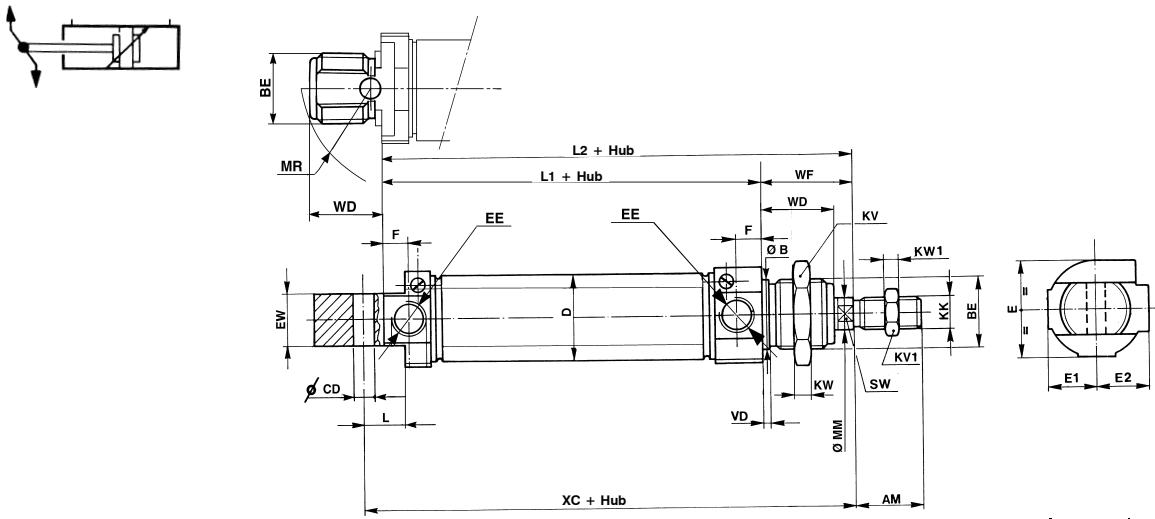
HUB

Länge in mm
 Für Standardhublängen siehe Tabelle auf Seite 8

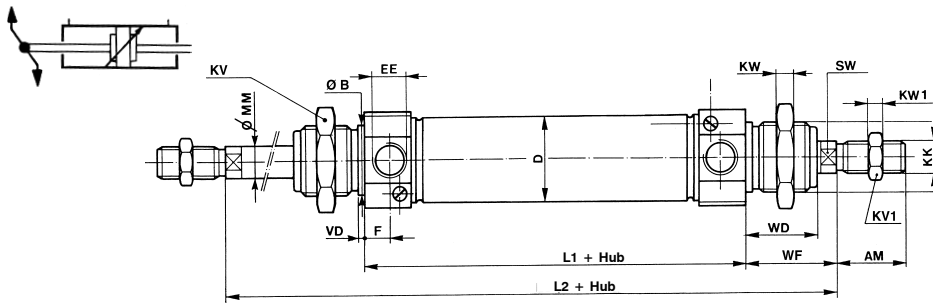
VARIANTEN

- F = Für Feststelleinheit mit reduziertem Kolbenstangenüberstand
- M = Magnetversion serienmäßig

Doppelwirkende Zylinder



Doppelwirkende Zylinder mit durchgehender Kolbenstange



Zyl. Ø (mm)	Max. Drehmoment (Nm)	Max. absorbierbare kinetische Energie (J)	
		mit einstellbarer Dämpfung	ohne einstellbare Dämpfung
16	0,05	0,9	0,12
20	0,1	1,3	0,16
25	0,2	1,8	0,22

Zyl. Ø	AM	B h 10	BE	CD H9	D	E max	E1	E2	*EE	EW d 13	KV	KV1
16	16	16	M16 x 1,5	6	19	21	10,5	10,5	M5 x 0,8	12	24	10
20	20	22	M22 x 1,5	8	23	26	13	15,5	G 1/8	16	32	13
25	22	22	M22 x 1,5	8	28,5	30	15	17	G 1/8	16	32	17

Zyl. Ø	F	KK	KW	KW1	L	L1	L2	L3	MM	MR	SW	VD	WD	WF	XC
16	5,5	M6 x 1	8	4	8	56	78	100	6	16	5	1,5	17	22	82
20	8	M8 x 1,25	10	5	11	68	92	116	8	18	7	2	19	24	95
25	8	M10 x 1,25	10	6	15	69	97	125	10	18	9	2	22	28	104

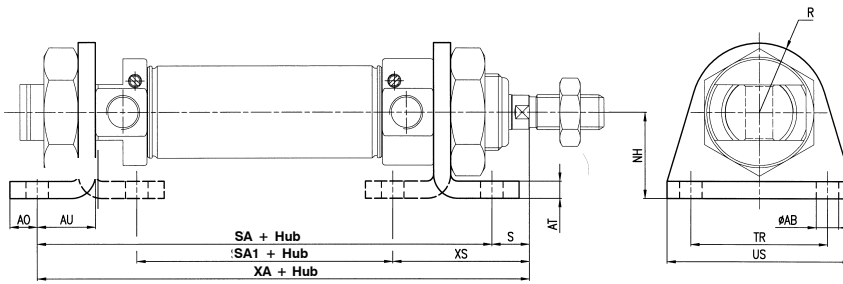
* Diese Serie in Zoll ist nach UNI-ISO 228/1 ausgewählt

Zusammenfassende Tabelle der technischen Eigenschaften und Standardhübe

Zyl. Ø	Standardhübe (die schwarz gedruckten Werte sind laut UNI-Normen 4393 vorzuziehen)	Zugkraft bei 6 bar N	Anschluß	Masse des bewegten Teils		Masse Zylinder		Dämpfungsstrecke (mm)
				Hub 0 (kg)	Zuschlag pro mm (g)	Hub 0 (kg)	Zuschlag pro mm (g)	
16	10 20 25 30 40 50 75 80 100 125 150 160 175 200 250	87	M5	0,023	0,22	0,085	0,43	14
● 16	25 30 40 50 75 80 100 125 150 160 175 200 250 300 320 400 500			0,025		0,087		
20	10 20 25 30 40 50 75 80 100 125 150 160 175 200 250 300	140	G 1/8	0,045	0,4	0,167	0,66	15
● 20	25 30 40 50 75 80 100 125 150 160 175 200 250 300 320 400 500			0,048		0,17		
25	10 20 25 30 40 50 75 80 100 125 150 160 175 200 250 300 320 400 500	220	G 1/8	0,08	0,62	0,237	0,95	18
● 25	25 30 40 50 75 80 100 125 150 160 175 200 250 300 320 400 500			0,087		0,245		

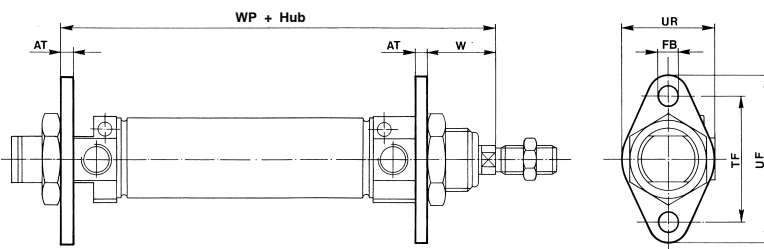
● Version mit pneumatischer Dämpfung

Fußbefestigung aus verzinktem Stahl Ø 8 ÷ 25 mm (MS 3)



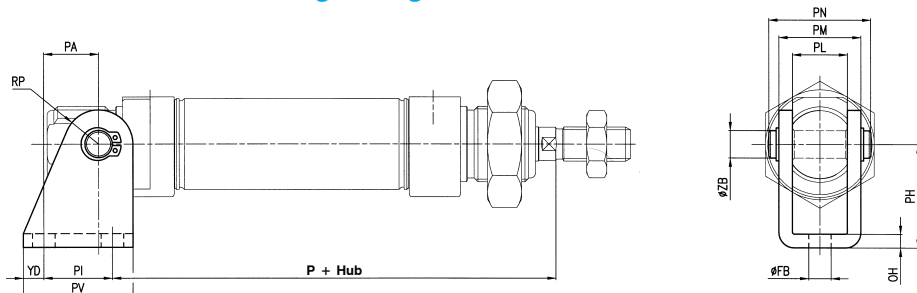
Zyl. Ø	AB	AO	AT	AU	NH	R	S	SA	SA1	TR	US	XA	XS	Masse kg	Typ
	H13			+0,3 0	±0,3					Js14			±1,4		
8-10	4,5	5	3	11	16	10	5	68	30	25	35	73	24	0,02	MF-13008
12	5,5	6	4	14	20	13	8	78	30	32	42	86	32	0,04	MF-13012
16	5,5	6	4	14	20	13	8	84	36	32	42	92	32	0,04	MF-13012
20	6,6	8	5	17	25	20	7	102	44	40	54	109	36	0,09	MF-13020
25	6,6	8	5	17	25	20	11	103	45	40	54	114	40	0,09	MF-13020

Flansch aus verzinktem Stahl Ø 8 ÷ 25 mm (MF 8)



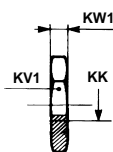
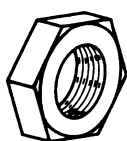
Zyl. Ø	AT	FB	TF	UF	UR	W	WP	Masse kg	Typ
		H13	Js14			±1,4			
8-10	3	4,5	30	40	25	13	65	0,012	MF-12008
12	4	5,5	40	53	30	18	76	0,025	MF-12012
16	4	5,5	40	53	30	18	82	0,025	MF-12012
20	5	6,6	50	66	40	19	97	0,049	MF-12020
25	5	6,6	50	66	40	23	102	0,049	MF-12020

Hinterer Gelenklagerbock aus verzinktem Stahl, Ø 8 ÷ 25 mm mit Bolzen und zwei Seeger-Ringen



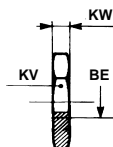
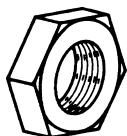
Zyl. Ø	Ø FB	OH	P	PA	PH	PI	PL	PM	PN	PV	RP	YD	ZB	Masse kg	Typ
	H13					E9							f8		
8-10	4,5	2,5	62,5	11	24	12,5	8,1	13,1	17	20	5,3	3,8	4	0,019	MF - 21008
12	5,5	3	73	13	27	15	12,1	18,1	23	25	7	5	6	0,037	MF - 21012
16	5,5	3	80	13	27	15	12,1	18,1	23	25	7	5	6	0,037	MF - 21012
20	6,6	4	91	16	30	20	16,1	24,1	30	32	10	6	8	0,08	MF - 21020
25	6,6	4	100	16	30	20	16,1	24,1	30	32	10	6	8	0,08	MF - 21020

Kolbenstangenmutter aus verzinktem Stahl



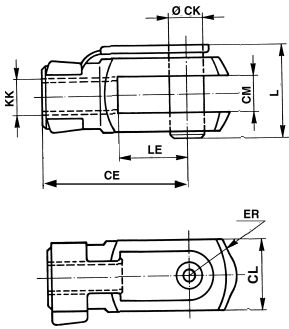
Zyl. Ø	KK	KV1	KW1	Typ
8-10	M4 x 0,7	7	2,8	MF - 16008
12-16	M6 x 1	10	4	MF - 16012
20	M8 x 1,25	13	5	MF - 16020
25	M10 x 1,25	17	6	KF - 16032

Zylinderkopfmutter aus verzinktem Stahl



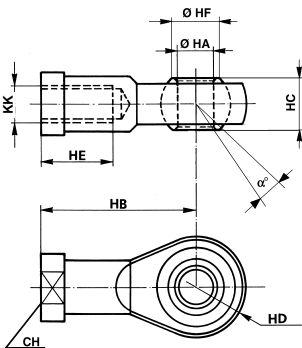
Zyl. Ø	BE	KV	KW	Typ
8-10	M12 x 1,25	19	7	MF - 20008
12-16	M16 x 1,5	24	8	MF - 20012
20-25	M22 x 1,5	32	10	MF - 20020

Gabelgelenk aus verzinktem Stahl für Kolbenstange nach ISO-Norm 8140 mit Bolzen



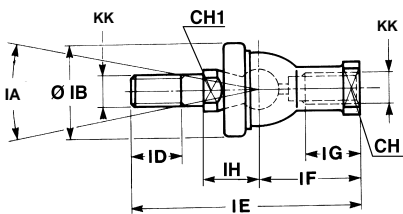
Zyl. Ø	CE	CK	CL	CM B12	ER	KK	L	LE	Masse kg	Artikelnr.
8-10	16	4	8	4	5	M4 x 0,7	11	8	0,007	MF - 15008
12-16	24	6	12	6	7	M6 x 1	16	12	0,019	MF - 15016
20	32	8	16	8	10	M8 x 1,25	22	16	0,046	MF - 15020
25	40	10	20	10	16	M10 x 1,25	26	20	0,09	KF - 15032

Selbstschmierendes Gelenkgabelstück aus verzinktem Stahl



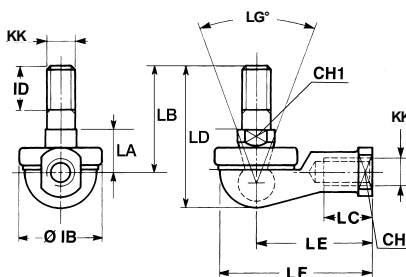
Zyl. Ø	α	CH	KK	HA	HB	HC	HD	HE	HF	Masse kg	Artikelnr.
8-10	13°	9	M4 x 0,7	5	27	8	9	10	7,7	0,018	MF - 17008
12-16	13°	11	M6 x 1	6	30	9	10	12	9	0,026	MF - 17012
20	14°	14	M8 x 1,25	8	36	12	12	16	10,4	0,046	MF - 17020
25	13°	17	M10 x 1,25	10	43	14	14	20	12,9	0,076	KF - 17032

Gabelstück mit Gelenkzapfen



Zyl. Ø	CH	CH1	IA	KK	IH ±0,3	IB	ID	IE	IF	IG	Masse kg	Artikelnr.
12-16	11	8	30°	M6 x 1	12,2	22	11	55,2	28	15	0,04	MF - 22016
20	14	10	30°	M8 x 1,25	16	28	12	65	32	16	0,075	MF - 22020
25	17	11	30°	M10 x 1,25	19,5	32	15	74,5	35	18	0,12	KF - 22025

Gabelstück mit Winkelgelenkzapfen



Zyl. Ø	CH	CH1	LG	KK	IB	ID	LA ±0,3	LB	LC	LD	LE	LF	Masse kg	Artikelnr.
12-16	11	8	50°	M6 x 1	22	11	11	26	14	35,5	30	40	0,037	MF - 23012
20	14	10	50°	M8 x 1,25	28	12	14	31	17	42,5	36	48	0,067	MF - 23020
25	17	11	50°	M10 x 1,25	32	15	17	37	21	50,5	43	57	0,11	KF - 23025

Pneumatische Zylinder ISO 6431 und VDMA 24562 mit einstellbarer Dämpfung $\varnothing 32 \div 200$ mm

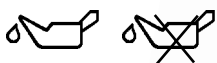
Die UNIVER-Druckluftzylinder nach ISO 6431 und VDMA 24562 beinhalten die Verbesserungen, die aus der technologischen Weiterentwicklung hervorgegangen sind; sie sind imstande, auch die anspruchsvollsten Kunden zufriedenzustellen.

Ein wichtiges Merkmal der Zylinder ist der ölfreie Betrieb, dank dessen ihr Einsatz in vielen Industriegebieten und unter Berücksichtigung der Umwelt möglich ist. Die robuste Konstruktion und die verwendeten Bauteile gewährleisten anspruchsvolle Funktionseigenschaften und lange Betriebsdauer.

TECHNISCHE DATEN

Betriebsdruck: 1,5 ÷ 10 bar
 Umgebungstemperatur: -20 ÷ +80°C
 Medium: gefilterte, geölte oder ungeölte Druckluft
 Zylinderrohr aus Aluminium, innen und außen eloxiert
 und Kolbenstange aus rostfreiem Stahl.

Zylinderdurchmesser: Serie KD 32 ÷ 125 Zylinderrohrprofil aus Aluminium mit Profil für versenkte Sensoren, Magnetausführung Standard.
 Serie K 32 ÷ 200 Zylinderrohr mit Rundprofil aus Aluminium und Zugstangen aus Stahl, Magnetausführung auf Anfrage.



6431
VDMA
24562



Serie K-...



Serie KD-...

Eingelassener Magnetsensor Serie DF-..., für Serie KD.
 Drahtabdeckungsband Magnetsensor für Serie KD
 Typenbez. DHF-002100.

Magnetsensor Serie DH-... für Serie K.
 (Abschnitt Zubehör Seite 2). Zubehör ab Seite 20

Ausführungen auf Anfrage

- Magnetring aus Plastoferrit
- Feststelleinheit $\varnothing 32 \div 125$ mm **nur** mit verchromter Kolbenstange verwendbar (Abschnitt High-Tech Seite 3)
- Führungseinheit $\varnothing 32 \div 100$ mm (Abschnitt High-Tech Seite 31)
- Zylinder mit starrer Führungsbuchse Tandem- und Mehrstellungsausführung sowie mit entgegengesetzten Kolbenstangen (Seite 16).

Einige Konstruktionseigenschaften

Zylinderrohr aus verdrehfestem Strangpreßprofil in Aluminiumlegierung mit Rippenmuster, ohne Stockungspunkte. Innen und außen eloxiert, 15 micron.

Zylinderköpfe aus Aluminium-Druckgußlegierung werden mit gewindebildenden Stahlschrauben in den vorgebohrten Löchern an das Zylinderrohr geschraubt.

Einstellbare pneumatische Dämpfungen ermöglichen eine wirkungsvolle Dämpfung des Kolbens.

Endanschläge aus synthetischem Material: sie vermindern die mechanische Beanspruchung und senken den Betriebslärmpegel (< 50 dB).

Druckgußkolben aus Aluminiumlegierung und Führungsschlitten aus Azetalharz mit Permanentmagnetring aus Plastoferrit (auf Wunsch für die Magnetversion).

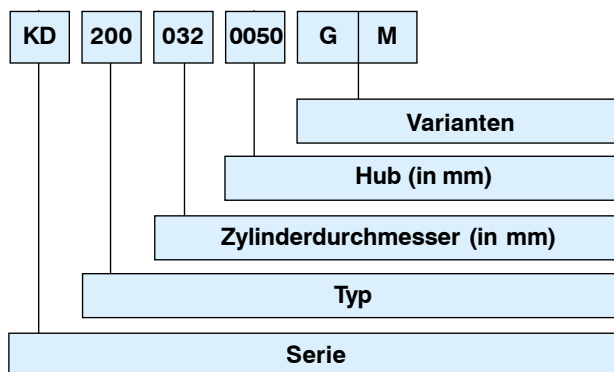
Kolbendichtung en und Endlagendämpfung aus verschleißfester Nitrilmischung, geeignet für Betrieb mit oder ohne Schmierung. Die Doppellippenform gewährleistet eine hohe Dauer-Gleichdichtigkeit.

Kolbenstange aus nichtrostendem Stahl, Oberfläche verhärtet (Serie KD100) oder aus verstärktem, verchromtem Stahl (Serie KD200) mit Ra 0,2 Mikron mit Schraubenmutter versehen.

Selbstschmierende und selbstausrichtende Führungsbuchse, original von UNIVER. Für spezielle Anwendungen werden auf Anfrage starre Messingbuchsen geliefert.

Die Zylinder 125-160-200 sind serienmäßig mit starren Messingbuchsen ausgestattet.

Typenschlüssel



SERIE

KD = $\varnothing 32 \div 125$ mm Magnetausführung Standard.

K = $\varnothing 32 \div 200$ mm Magnetausführung auf Anfrage.

TYP

1 . 0 . 0 D.W. Kolbenstange aus rostfreiem Stahl

1 . 0 . 1 D.W. durchgehende rostfreie Kolbenstange

1 . 6 . 0 S.E. eingefahrene rostfreie Kolb., max. Hub 50 mm

1 . 7 . 0 S.W. ausgefahrene rostfreie Kolb., max. Hub 50 mm

2 . 0 . 0 D.W. verchromte Kolbenstange

2 . 0 . 1 D.W. durchgehende verchromte Kolbenstange

2 . 6 . 0 S.W. eingefahrene verchromte Kolb., max. Hub 50 mm

2 . 7 . 0 S.W. ausgefahrene verchr. Kolb., max. Hub 50 mm

ZYLINDERDURCHMESSER

$\varnothing 032 - 040 - 050 - 063 - 080 - 100 - 125 - 160 - 200$

HUB

Standardhublängen: 0025 - 0050 - 0075 - 0080 - 0100 0125 - 0150 - 0160 - 0175 - 0200 - 0250 - 0300 - 0320 - 0350 0400 - 0450 - 0500 - 0600 - 0700 - 0800 - 0900 - 1000

VARIANTEN

F = Ausgelegt für Feststelleinheit mit reduziertem Kolbenstangenüberstand

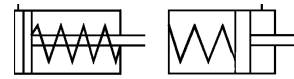
G = Ausgelegt für Feststelleinheit mit Kolbenstangenüberstand nach ISO

M = Magnetversion

Zyl. Ø	Theoretische Kraftentwicklung (N) unter Betriebsdruck (bar). 1 bar = 0,1 MPa							Dämpfung	
	Nutzfläche (mm²)	Betriebsdruck (bar)					Länge (mm)	Max. absorbierbare kinetische Energie (J)	
		2	4	6	8	10			
32	Schubkraft	804	161	322	482	643	804	18	1,8
	Zugkraft	691	138	276	414	553	691		
40	Schubkraft	1256	251	502	754	1005	1256	24	2,5
	Zugkraft	1056	211	422	633	844	1055		
50	Schubkraft	1962	393	785	1178	1570	1963	24	4,5
	Zugkraft	1649	330	660	990	1320	1650		
63	Schubkraft	3116	623	1246	1869	2493	3116	30	8
	Zugkraft	2802	560	1120	1680	2240	2800		
80	Schubkraft	5024	1005	2010	3014	4019	5024	30	12
	Zugkraft	4533	907	1814	2722	3629	4536		
100	Schubkraft	7850	1570	3140	4710	6280	7850	35	21
	Zugkraft	7359	1472	2944	4416	5888	7360		
125	Schubkraft	12266	2453	4906	7359	9812	12266	35	36
	Zugkraft	11462	2294	4588	6882	9176	11470		
160	Schubkraft	20096	4019	8038	12058	16077	20096	45	52
	Zugkraft	18840	3770	7540	11310	15080	18850		
200	Schubkraft	31400	6280	12560	18840	25120	31400	45	95
	Zugkraft	30144	6029	12058	18086	24115	30144		

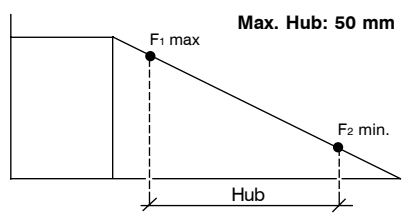
Bei Druckluftzylindern mit durchgehender Kolbenstange wirkt die Kraft in beiden Richtungen und sie entspricht immer dem in der Tabelle unter "Zugkraft" angeführten Wert. Die Werte in der Tabelle sind theoretische Werte, für die praktische Anwendung müssen sie unter Berücksichtigung des Gewichts und der Gleitreibung des bewegten Teils (~-10%) vermindert werden.

Einfachwirkende Zylinder

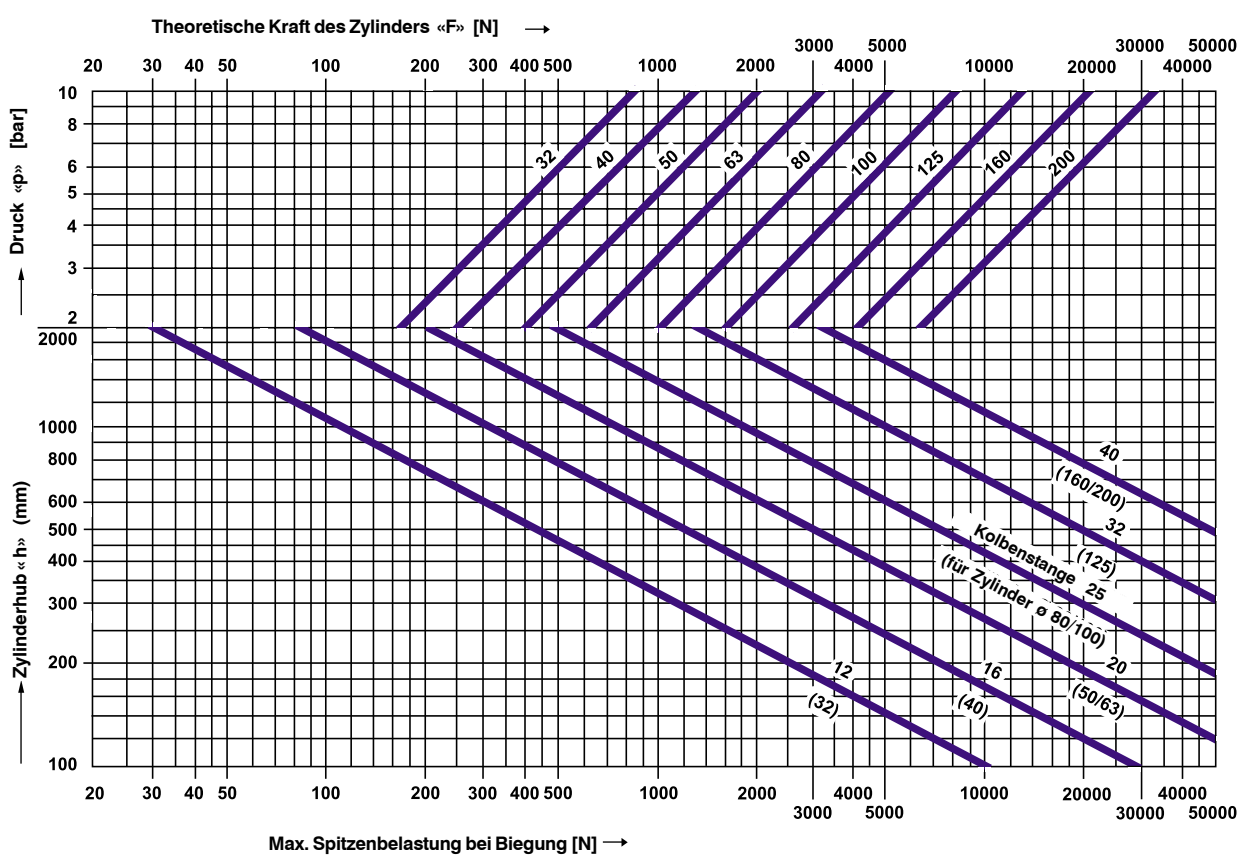


Theoretische Rückstellkraft (N)

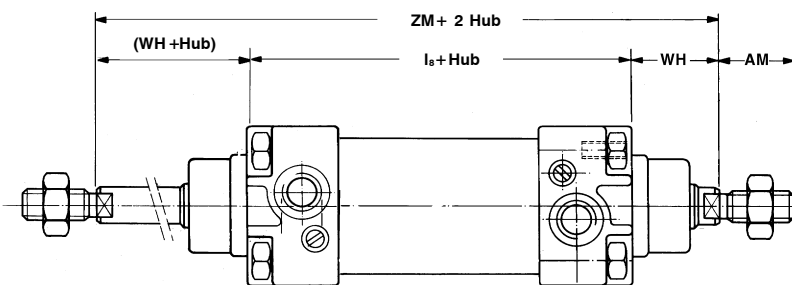
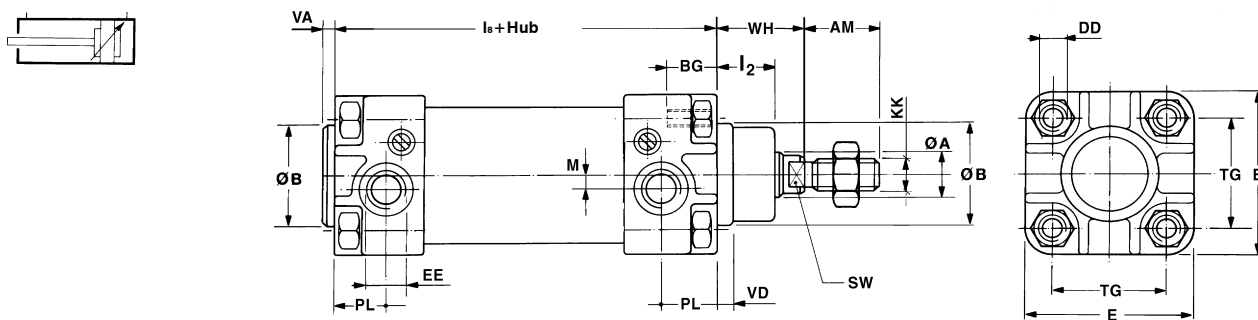
Zyl. Ø	F ₁ (N) Max. Federkraft Hub "0"	F ₂ (N) Min. Federkraft bei Hub 50
32	52	28
40	70	42,5
50	98	48
63	98	48
80	140	80
100	140	80
125	235	175



Verlauf der theoretischen Schubkräfte je nach Druck und möglichem Hub, entsprechend der maximaler Spitzenbelastung



Zylinder mit pneumatischer Dämpfung Ø 32 ÷ 200



Nominale Toleranz auf den Hub

Zyl. Ø	Hübe (mm)	Toleranz auf den Hub (mm)
32	bis a 500	+2 0
40		
50	von 501 bis 1.250	+3,2 0
63	bis 500	+2,5 0
80		
100	von 501 bis 1.250	+4 0
125	bis 500	+4 0
160		
200	von 501 bis 1.250	+5 0

Zyl. Ø	A	AM (Anmerkung 1)	B e11	BG	DD	E	EE (Anmerkung 1)	l ₂	l ₀		KK (Anmerkung 1)	M	PL	SW	TG		VD	VA	WH	ZM
									Nom.	Toler.					Nom.	Toler.				
32	12	22	30	14	M6	48	G 1/8	16	94	±0,4	M10 x 1,25	4,5	15	10	32,5	±0,5	5	3	26	146
40	16	24	35	14	M6	54	G 1/4	20	105	±0,7	M12 x 1,25	5	18	13	38	±0,5	6	4	30	165
50	20	32	40	16	M8	67	G 1/4	26	106	±0,7	M16 x 1,5	6	18	17	46,5	±0,6	6	4	37	180
63	20	32	45	16	M8	78	G 3/8	26	121	±0,8	M16 x 1,5	8	21,5	17	56,5	±0,7	6	4	37	195
80	25	40	45	16	M10	97	G 3/8	32	128	±0,8	M20 x 1,5	7,5	21,5	22	72	±0,7	8	5	46	220
100	25	40	55	16	M10	115	G 1/2	35	138	±1	M20 x 1,5	9	21,5	22	89	±0,7	8	6	51	240
125	32	54	60	20	M12	140	G 1/2	45	160	±1	M27 x 2	11	24,5	27	110	±1,1	10	7	65	290
160*	40	72	65	25	M16	180	G 3/4	50	180	±1,1	M36 x 2	14	29	36	140	±1,1	10	6	80	340
200*	40	72	75	25	M16	220	G 3/4	60	180	±1,1	M36 x 2	14	29	36	175	±1,1	12	6	95	370

ANMERKUNG 1: Die Abmessungen "KK" und "AM" entsprechen dem ISO-Typ 4395 "lang"

■ Maße nach Normen nur auf Anfrage

* Ø 160 und Ø 200 mit Aluminiumrohr und Stahlzugstangen

Zylindermasse Serie K

Zyl. Ø	Zylinder bei Hub "0" (kg)	Zuschlag pro mm Hub (g)	Beweglicher Teil Hub "0" (kg)	Zuschlag pro mm Hub (g)	Zylinder bei Hub "0" (kg)	Zuschlag pro mm Hub (g)	Beweglicher Teil Hub "0" (kg)	Zuschlag pro mm Hub (g)
32	0,51	2,35	0,13	0,9	0,64	3,24	0,20	1,8
40	0,77	3,24	0,24	1,6	0,92	4,80	0,37	3,2
50	1,21	4,75	0,43	2,5	1,51	7,22	0,64	5,0
63	1,74	5,78	0,47	2,5	2,03	8,25	0,75	5,0
80	2,74	8,64	0,95	3,9	3,26	12,50	1,37	7,8
100	3,78	10,4	1,18	3,9	4,38	14,30	1,60	7,8
125	6,59	14,8	2,18	6,3	7,80	21,10	3,20	12,6
160	14,60	16,9	4,02	9,9	16,85	26,80	5,94	19,8
200	16,50	18,5	4,78	9,9	19,90	28,40	6,80	19,8

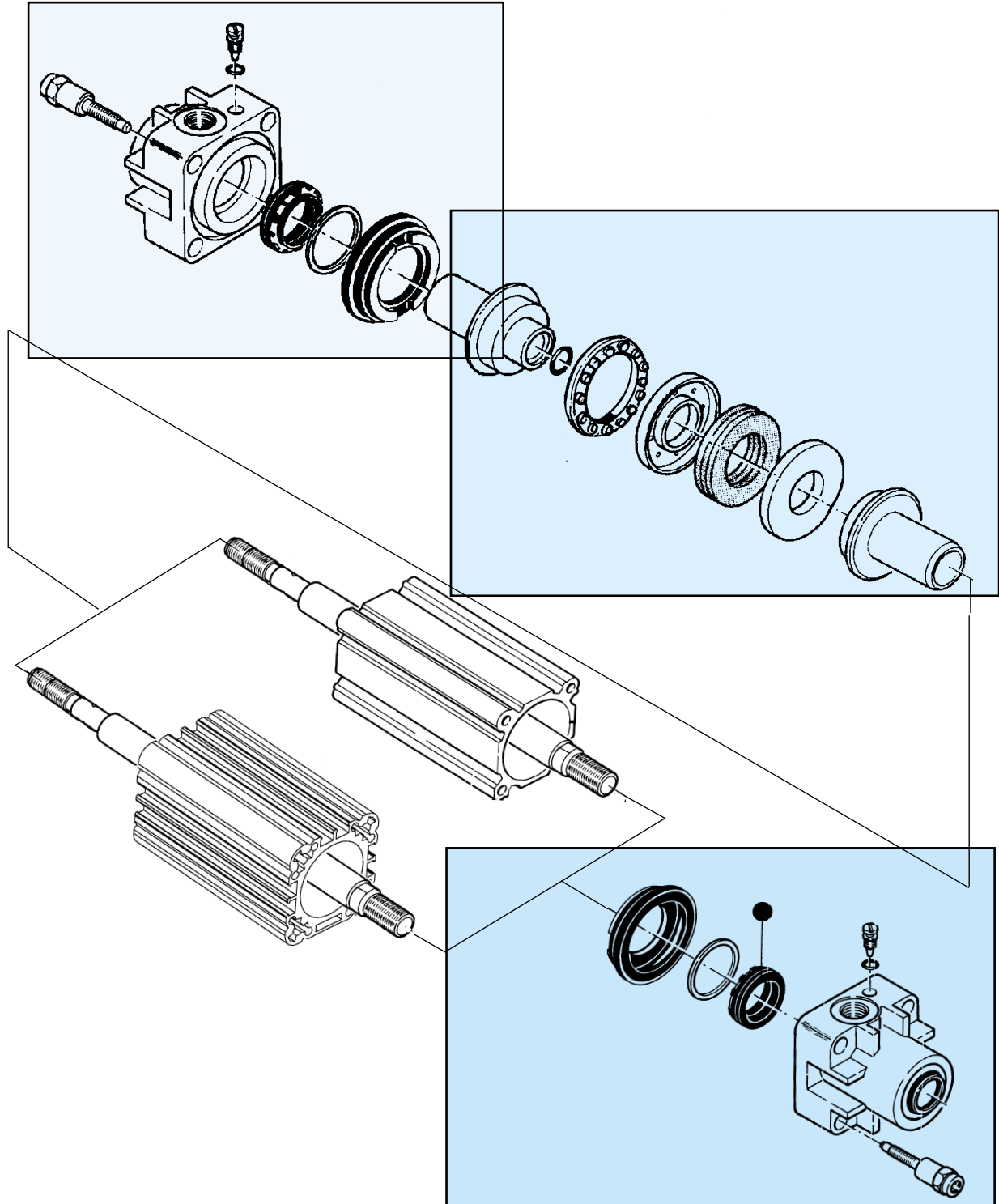
Zylindermasse Serie KD

Zyl. Ø	Zylinder bei Hub "0" (kg)	Zuschlag pro mm Hub (g)	Beweglicher Teil Hub "0" (kg)	Zuschlag pro mm Hub (g)	Zylinder bei Hub "0" (kg)	Zuschlag pro mm Hub (g)	Beweglicher Teil Hub "0" (kg)	Zuschlag pro mm Hub (g)
32	0,53	2,8	0,13	0,9	0,66	3,7	0,20	1,8
40	0,80	4,0	0,24	1,6	0,95	5,5	0,37	3,2
50	1,27	6,0	0,43	2,5	1,57	8,5	0,64	4,9
63	1,76	6,2	0,47	2,5	2,05	8,7	0,75	4,9
80	2,86	10,8	0,95	3,9	3,38	14,7	1,37	7,7
100	3,95	13,4	1,18	3,9	4,55	17,3	1,60	7,7
125	6,87	18,6	2,18	6,3	8,08	24,9	3,20	12,6

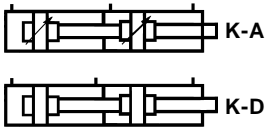
Artikelnummer der Gruppen - hinterer Zylinderkopf, Zylinderkolben, vorderer Zylinderkopf - mit dem Zylinderdurchmesser ergänzen.

Achtung: die Befestigungsschrauben der Zylinderköpfe sind in den Zylinderkopfgruppen nicht enthalten und müssen separat bestellt werden
Typenbezeichnung KR131 + Ø.

- Dichtungssatz **KG-01...** + Ø (032 ÷ 125)

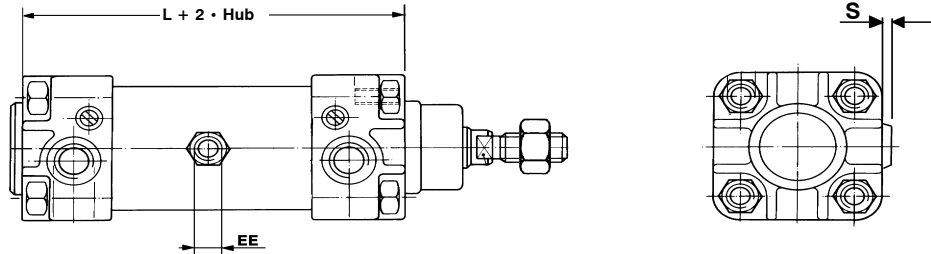


Tandemzylinder -

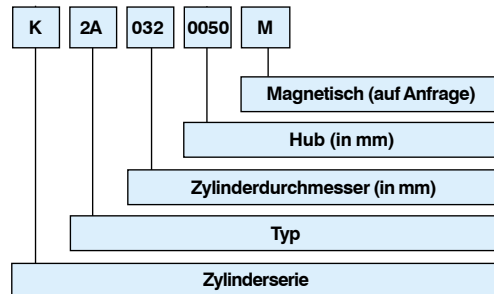


Zyl. \varnothing^*	EE	L	S (max)
32	G 1/8	169	3
40	G 1/4	189	5
50	G 3/8	175	4
63	G 3/8	195	7
80	G 1/2	211	6
100	G 1/2	224	9
125	G 1/2	251	9

Aus einem einzigen Kolbenpaar bestehender Zylindertyp, dessen Schubkräfte doppelt so hoch sind wie die eines ISO-Zylinders mit demselben Durchmesser (Tabelle Seite 13).



Typenschlüssel



TYP

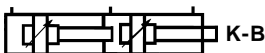
Nichtrostende Kolbenstange

- 1A doppelte Schubkraft nur bei ausfahrender Kolbenstange
- 1D doppelte Schubkraft nur bei einfahrender Kolbenstange

Verchromte Kolbenstange

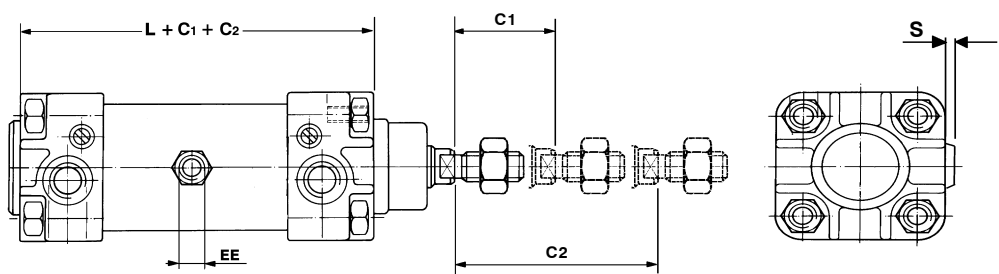
- 2A doppelte Schubkraft nur bei ausfahrender Kolbenstange
- 2D doppelte Schubkraft nur bei einfahrender Kolbenstange

Zweistellungszyylinder

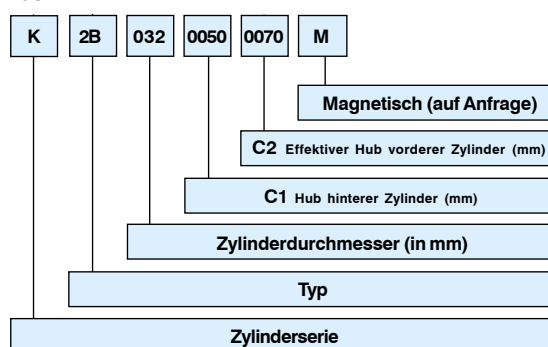


Zyl. \varnothing^*	EE	L (mm)	S (max)
32	G 1/8	166	3
40	G 1/4	186	5
50	G 1/4	172	4
63	G 3/8	192	7
80	G 3/8	208	6
100	G 1/2	221	9
125	G 1/2	248	9

Ein Zylindertyp, aus einem unabhängigen Kolbenstangenpaar bestehend, der ein doppeltes Positionieren erlaubt und bei dem die Schubkräfte denen eines ISO-Zylinders mit demselben Durchmesser entsprechen (Tabellen auf Seite 13)



Typenschlüssel



TYP

Nichtrostende Kolbenstange

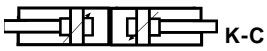
- 1B Doppelwirkend

Verchromte Kolbenstange

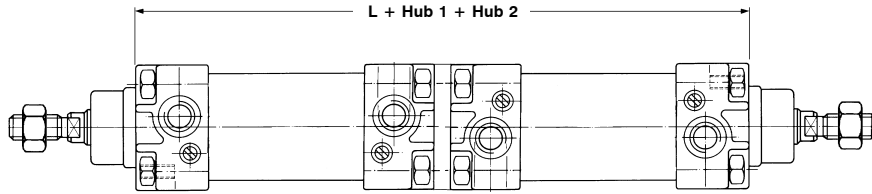
- 2B Doppelwirkend

Gegenübergestellter Zylinder

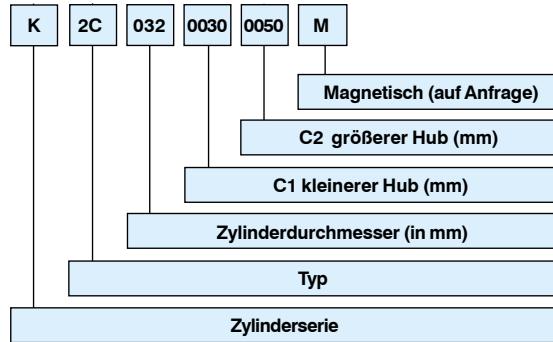
Koppelung zweier Zylinder, deren Kolbenstangen sich in entgegengesetzter Richtung bewegen. Die Schubkräfte entsprechen denen der traditionellen Zylinder (Tabellen Seite 13).



Zyl. Ø*	L
32	194
40	220
50	222
63	252
80	266
100	288
125	334
160	378
200	382



Typenschlüssel



TYP

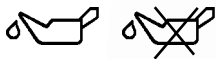
- 1C** doppelwirkend, nichtrostende Kolbenstange
- 2C** doppelwirkend, verchromte Kolbenstange

* Für nicht angegebene Werte siehe Seite 14

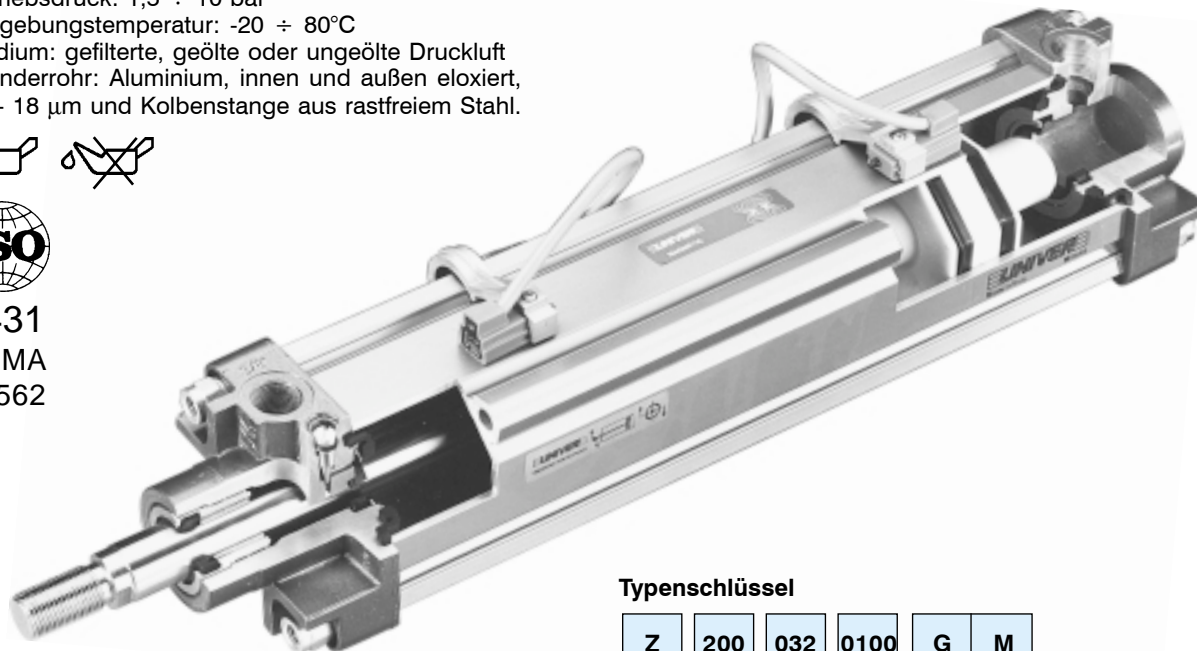
Dieser neuartige Zylinder verfügt über ein Zylinderrohr mit achteckigem Querschnitt, das das Verdrehen des ebenfalls achteckigen Kolbens verhindert. Die Kolbenstange wirkt dem Drehmoment optimal entgegen, wodurch sich bei diesen Zylindern keinerlei Verschleiß- oder Verschlußprobleme mehr einstellen.

TECHNISCHE DATEN

Betriebsdruck: 1,5 ÷ 10 bar
 Umgebungstemperatur: -20 ÷ 80°C
 Medium: gefilterte, geölte oder ungeölte Druckluft
 Zylinderrohr: Aluminium, innen und außen eloxiert,
 15 - 18 µm und Kolbenstange aus rastfreiem Stahl.



6431
 VDMA
 24562



Abweichung von der Achse: max. 2° nach 4000 km (ohne radiale Belastung auf der Kolbenstange)

Magnetsensor Serie DH-.../KM (Abschnitt Zubehör Seite 2) Zubehör auf Seiten 20-24.

Ausführungen auf Anfrage

- Magnetring aus Plastroferrit Feststelleinheit nur mit verchromter Kolbenstange verwendbar (Abschnitt High-Tech Seite 3) Serie Z2-...

Einige Konstruktionseigenschaften

Zylinderrohr aus Strangpreßprofil in Aluminiumlegierung, innen und außen eloxiert. Das achteckige Profil verhindert eine Verdrehung des Kolbens mit gleichem Profil während der Translation.

Zylinderköpfe aus Leicht-Druckgußlegierung die mit selbstschneidender Schrauben aus Stahl an den Zylinderbahrungen befestigt werden.

Einstellbare pneumatische Dämpfung

Endanschläge aus synthetischem Material vermindern die mechanische Beanspruchung und senken den Betriebslärmpegel (50 dB)

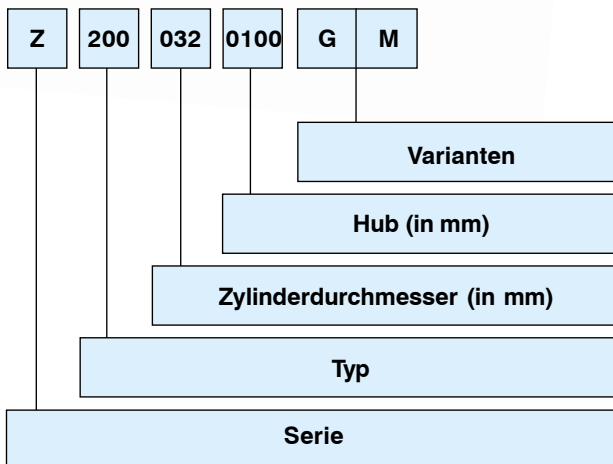
Achteckiger Kolben aus verschleißfestem, selbstschmierendem Technopolymer; auf Anfrage mit Magnetring aus Plastroferrit

Dichtungen für den Kolben und die Dämpfung aus verschleißfester Nitrilmischung, geeignet für Betrieb mit oder ohne Schmierung. Die Doppellippenform gewährleistet eine hohe Dauer-Gleichdichtigkeit

Kolbenstange aus verchromtem Stahl mit Schichtdicke (Z800) oder aus nichtrostendem Stahl (Z100) mit Ra 0,2 Mikron, oberflächengehärtet

Selbstschmierende Führungsbüchse

Typenschlüssel



TYP

- 1,0,0 D.W. nichtrostende Kolbenstange
- 1,0,1 D.W. durchgehende nichtrostende Kolbenstange
- 2,0,0 D.W. verchromte Kolbenstange
- 2,0,1 D.W. durchgehende verchromte Kolbenstange

D.W. = doppelwirkend

ZYLINDERDURCHMESSER

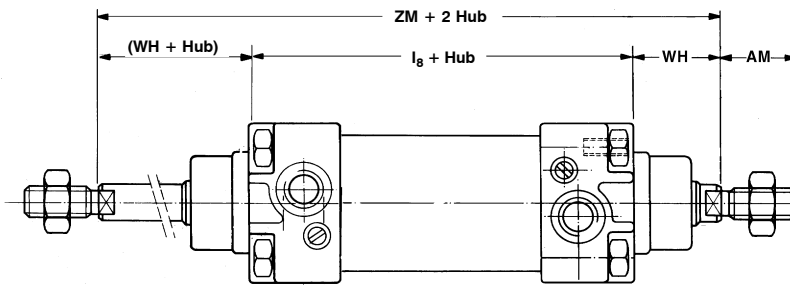
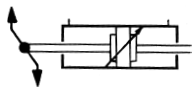
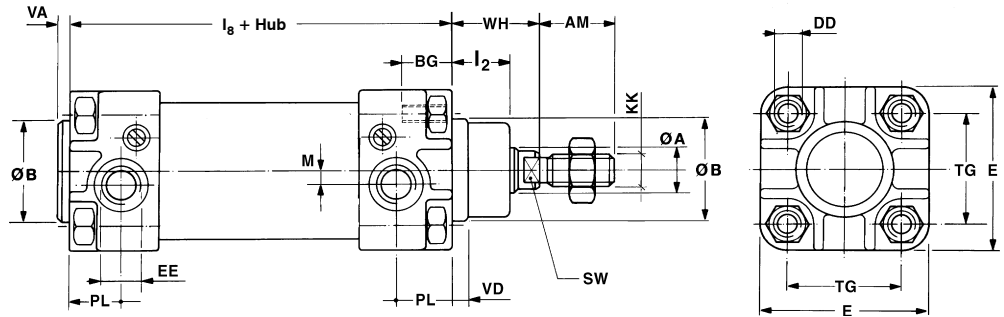
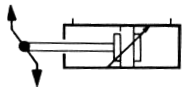
Ø 032 - 040 - 050 - 063

HUB

Standardhübe in mm: 0025 - 0050 - 0075 - 0080 - 0100
 0125 - 0150 - 0160 - 0175 - 0200 - 0250 - 0300 - 0320 - 0350
 0400 - 0450 - 0500 - 0600 - 0700 - 0800 - 0900 - 1000.

VARIANTEN

- F** = Für Feststelleinheit mit reduziertem Kolbenstangenüberstand
- G** = Für Feststelleinheit mit Kolbenstangenüberstand nach ISO
- M** = Magnetversion



Abmessungen (mm)

Zyl. Ø	A	AM (Anmerkung 1)	B e 11	BG	DD	E	EE (Anmerkung 2)	l ₂	l ₈		KK (Anmerkung 1)	M	PL	SW	TG		VA	VD	WH	ZM
									Nom.	Tol.					Nom.	Tol.				
32	14	22	30	14	M6	48	G 1/8	16	94	±0,4	M10 x 1,25	4,5	15	10	32,5	±0,5	3	5	26	146
40	16	24	35	14	M6	54	G 1/4	20	105	±0,7	M12 x 1,25	5	18	13	38	±0,5	4	6	30	165
50	20	32	40	16	M8	67	G 1/4	26	106	±0,7	M16 x 1,5	6	18	17	46,5	±0,6	4	6	37	180
63	20	32	45	16	M8	78	G 3/8	26	121	±0,8	M16 x 1,5	8	21,5	17	56,5	±0,7	4	6	37	195

ANMERKUNG 1: Die Abmessungen "KK" und "AM" entsprechen dem ISO-Typ 4395 "lang"

ANMERKUNG 2: Die Werte "EE" in Zoll entsprechen der ISO-Norm 228/1

Theoretische Kraftentwicklung (N) unter Betriebsdruck (bar). 1 bar = 0,1 MPa

Zyl. Ø	Nutzfläche (mm ²)	Betriebsdruck (bar)					
		2	4	6	8	10	
32	Schub	804	161	322	482	643	804
	Zug	691	138	276	414	553	691
40	Schub	1256	251	502	754	1005	1256
	Zug	1056	211	422	633	844	1056
50	Schub	1962	393	785	1178	1570	1963
	Zug	1649	330	660	990	1320	1650
63	Schub	3116	623	1246	1869	2493	3116
	Zug	2802	560	1120	1680	2240	2800

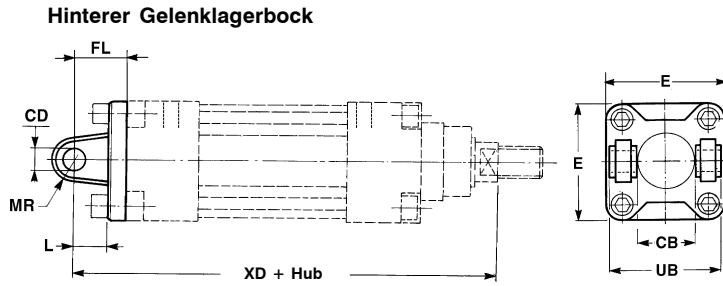
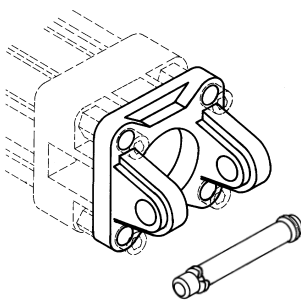
Max. anwendbarer Drehmoment (Nm)

Zylinder Ø	Drehmoment (Nm)
32	0,4
40	0,7
50	1,0
63	1,4

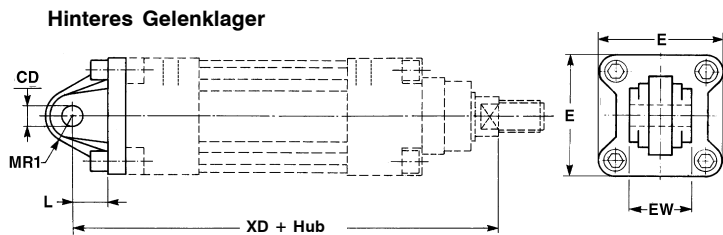
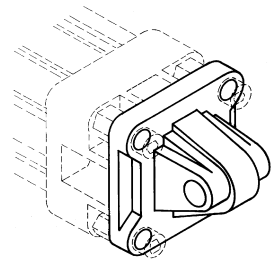
Nominale Toleranz auf den Hub

Zyl. Ø	Hübe (mm)	Toleranz auf den Hub (mm)
32		
40	bis 500	+2 0
50		
63	bis 500	+2,5 0

Gelenke aus Aluminiumdruckguß ISO MP2 (Bock) mit Bolzen, MP4 (Lager) ohne Bolzen



Zyl. Ø	Artikelnr.	Masse kg
32	KF-10032A	0,06
40	KF-10040A	0,08
50	KF-10050A	0,15
63	KF-10063A	0,25
80	KF-10080A	0,36
100	KF-10100A	0,6
125	KF-10125A	1,8
160	KF-10160A	2,4
200	KF-10200A	3,5



Zyl. Ø	Artikelnr.	Masse kg
32	KF-11032	0,08
40	KF-11040	0,1
50	KF-11050	0,17
63	KF-11063	0,25
80	KF-11080	0,42
100	KF-11100	0,66
125	KF-11125	1,5
160	KF-11160	2,3
200	KF-11200	3,5

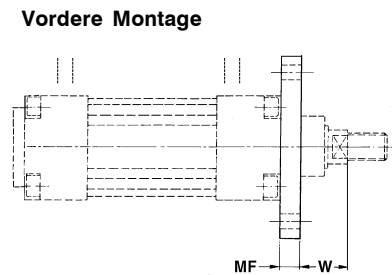
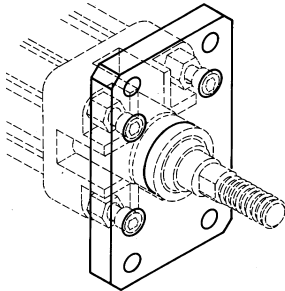
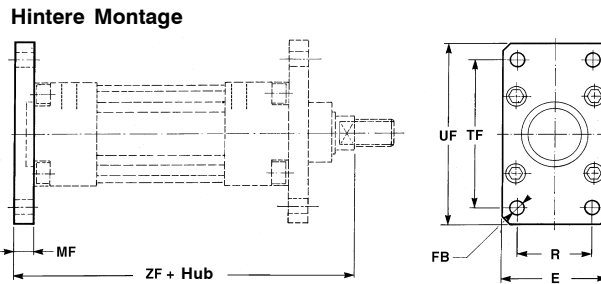
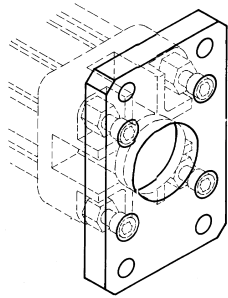
Bolzen auf Seite 24-I.

Befestigungsschrauben auf Seite 23



6431
VDMA
24562

Vorderer/hinterer Flansch aus verzinktem Stahl, ISO MF1-MF2 (auf Anfrage gemäß VDMA-Norm)



Zyl. Ø	Artikelnr.	Masse kg
32	KF-12032	0,2
40	KF-12040	0,25
50	KF-12050	0,5
63	KF-12063	0,65
80	KF-12080	1,5
100	KF-12100	2,2
125	KF-12125	4,1
160	KF-12160	7
200	KF-12200	12,4

Gelenkabmessungen ISO MP2 - MP4

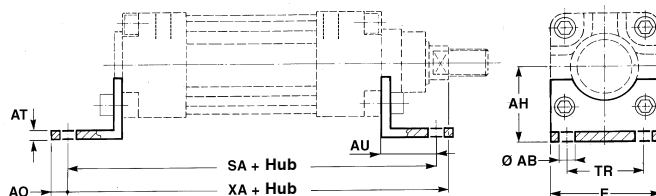
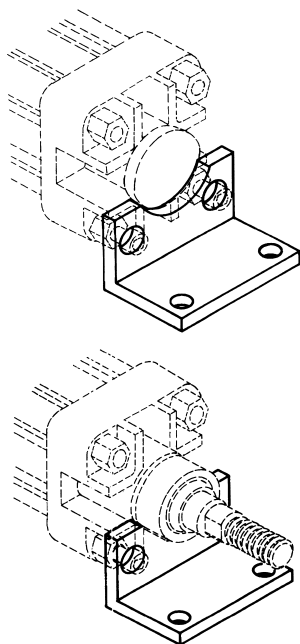
Abmessungen Flansch ISO MF1-MF2

Zyl. Ø	CB H14	CD H9	E	EW		FL ±0,2	L (min)	MR (max)	MR1*	UB h14	XD		E	FB H13	MF ±0,2	R JS14	TF JS14	UF	W		ZF	
				Nom.	Tol.						Nom.	Tol.							Nom.	Tol.	Nom.	Tol.
32	26	10	48	26		22	12	11	15*	45	142	±1,25	45	7	10	32	64	80	16	±1,6	130	±1,25
40	28	12	54	28		25	15	13	18*	52	160	±1,25	52	9	10	36	72	90	20	±1,6	145	±1,25
50	32	12	65	32	-0,2	27	15	13	20*	60	170	±1,25	65	9	12	45	90	110	25	±1,6	155	±1,25
63	40	16	75	40	-0,6	32	20	17	23*	70	190	±1,6	75	9	12	50	100	120	25	±2	170	±1,6
80	50	16	95	50		36	20	17	27*	90	210	±1,6	95	12	16	63	126	150	30	±2	190	±1,6
100	60	20	115	60		41	25	21	29,5*	110	230	±1,6	115	14	16	75	150	170	35	±2	205	±1,6
125	70	25	140	70		50	30	26	26	130	275	±2	140	16	20	90	180	205	45	±2,5	245	±2
160	90	30	180	90	-0,5	55	35	31	30*	170	315	±2	180	18	20	115	230	260	60	±2,5	280	±2
200	90	30	220	90	-1,2	60	35	31	30*	170	335	±2	220	22	25	135	270	300	70	±2,5	300	±2

* ungenormte Abmessung

Winkel-Fußbefestigung aus verzinktem Stahl, ISO MS1

Befestigungsschrauben auf Seite 23



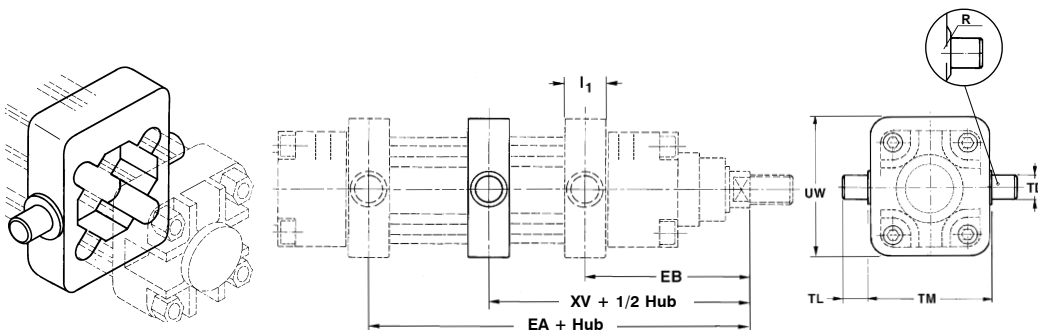
Zyl. Ø	Artikelnr.	Masse kg
32	KF-13032	0,07
40	KF-13040	0,09
50	KF-13050	0,2
63	KF-13063	0,2
80	KF-13080	0,4
100	KF-13100	0,6
125	KF-13125	1,2
160	KF-13160	2,4
200	KF-13200	3,4



6431
VDMA
24562

Zwischengelenk mit Befestigungsdübel, ISO MT4
nur für Zylinder Serie K

(Durchmesser 160/200 auf Zugstangen montiert)



Zyl. Ø	Artikelnr.	Masse kg
32	KF-14032	0,13
40	KF-14040	0,24
50	KF-14050	0,32
63	KF-14063	0,61
80	KF-14080	0,93
100	KF-14100	1,6
125	KF-14125	2,2
160	KF-14160	4,3
200	KF-14200	7,5

ANMERKUNG: der Wert $XV + 1/2 \text{ Hub}$ positioniert das Gelenk an der Mittellinie des Zylinder-Grundkörpers (von Zylinderkopf zu Zylinderkopf).
Für die Montage des Zwischengelenks der Durchmesser 160 - 200 spezifizieren Sie bitte den EB-Wert, da dieses Gelenk bei Lieferung normalerweise bereits auf dem Zylinder montiert ist.

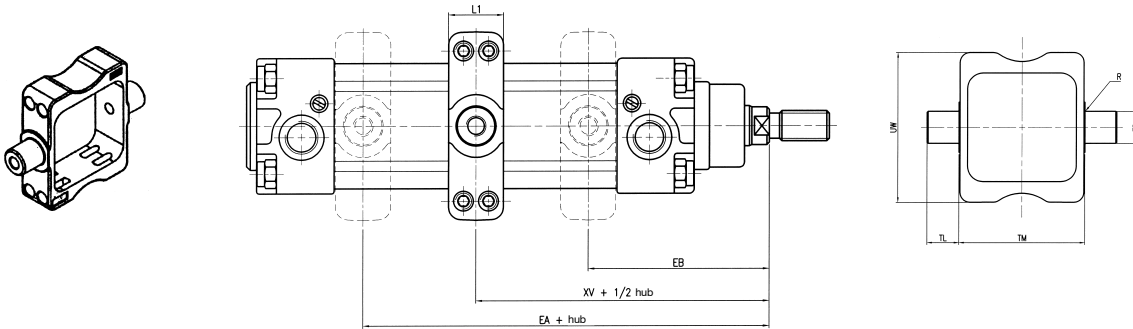
Abmessungen Fußbefestigung ISO MS1

Gelenkabmessungen ISO MT4 per Serie K

Zyl. Ø	AB H13	AH JS15	AO	AT	AU ±0,2	E	SA		TR JS14	XA		EA (max)	EB (min)	I1 (max)	R (max)	TD e9	TL h14	TM h14	UW (max)	XV	
							Nom.	Tol.		Nom.	Tol.									Nom.	Tol.
32	7	32	6	4	24	45	142	±1,25	32	144	±1,25	84	62	18	1	12	12	50	48,5	73	±2
40	9*	36	8	4	28	52	161	±1,25	36	163	±1,25	94	71	20	1,5	16	16	63	59	82,5	±2
50	9*	45	10	5	32	64	170	±1,25	45	175	±1,25	102	78	20	1,6	16	16	75	71	90	±2
63	9*	50	12	5	32	74	185	±1,6	50	190	±1,6	108	87	26	1,6	20	20	90	84	97,5	±2
80	12	63	15	6	41	94	210	±1,6	63	215	±1,6	124	96	26	1,6	20	20	110	105	110	±2
100	14*	71	20	6	41	114	220	±1,6	75	230	±1,6	132	108	32	2	25	25	132	129	120	±2
125	16*	90	15	8	45	140	250	±2	90	270	±2	165	125	33	2	25	25	160	154	145	±2,5
160	18*	115	20	10	60	180	300	±2	115	320	±2	190	150	40	2,5	32	32	200	190	170	±2,5
200	22*	135	30	10	70	220	320	±2	135	345	±2	205	165	40	2,5	32	32	250	240	185	±2,5

* ungenormte Abmessung

Zwischengelenk ISO MT4 mit Befestigungsdübel für Zylinder Serie KD



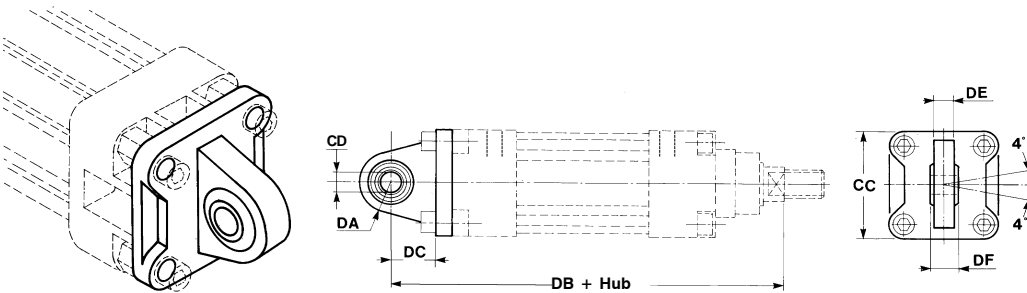
Abmessungen Gelenk ISO MT4

Zyl. Ø	EA (max)	EB (min)	I1 (max)	R (max)	TD (e9)	TL (h14)	TM (h14)	UW (max)	XV	
									Nom.	Tol.
32	82	64	22	0,5	12	12	50	65	73	±2
40	93	72	22	0,5	16	16	63	75	82,5	±2
50	101	79	22	1	16	16	75	95	90	±2
63	107	88	28	1	20	20	90	105	97,5	±2
80	123	97	28	1	20	20	110	130	110	±2
100	131	109	34	1	25	25	132	145	120	±2
125	164	126	34	1,5	25	25	160	175	145	±2,5

Zyl. Ø	Artikelnr.	Masse Kg
32	KDF-14032	0,12
40	KDF-14040	0,24
50	KDF-14050	0,32
63	KDF-14063	0,47
80	KDF-14080	0,80
100	KDF-14100	1,50
125	KDF-14125	1,92

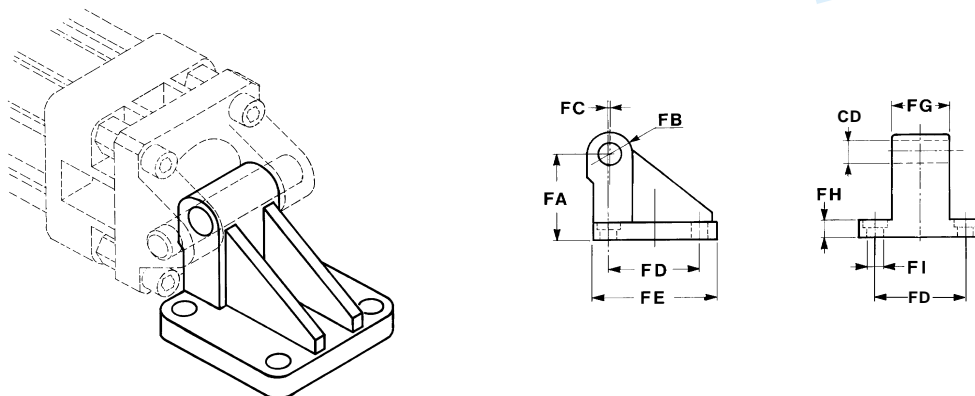
Mindesthub des Zylinders: 10 mm
 XV+1/2 hub: Gelenk zwischen den Zylinderköpfen.

Gelenklager aus Aluminiumdruckguß



Zyl. Ø	Artikelnr.	Masse kg
32	KF-11032S	0,1
40	KF-11040S	0,2
50	KF-11050S	0,3
63	KF-11063S	0,35
80	KF-11080S	1,6
100	KF-11100S	0,7

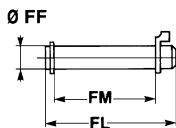
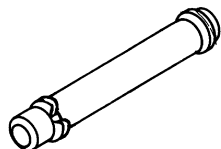
Gegengelenk 90° aus Aluminiumdruckguß



Zyl. Ø	Artikelnr.	Masse kg
32	KF-19032	0,09
40	KF-19040	0,12
50	KF-19050	0,20
63	KF-19063	0,32
80	KF-19080	0,58
100	KF-19100	0,91

Befestigungsschrauben auf Seite 23

Bolzen aus verzinktem Stahl mit 2 Sicherungsringen



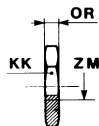
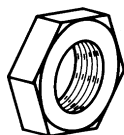
Zyl. Ø	Artikelnr.	Masse kg
32	KF-18032	0,03
40	KF-18040	0,05
50	KF-18050	0,05
63	KF-18063	0,12
80	KF-18080	0,15
100	KF-18100	0,29
125*	KF-18125	1,53
160*·200*	KF-18160	1

* Bolzen für KF10...

Druckluftzylinder

Zyl. Ø	Abmessungen Gelenklager							Abmessungen Gegengelenk 90°									Abmessungen Bolzen		
	CC	CD H9	DA	DB	DC	DE	DF	CD H9	FA	FB	FC	FD	FE	FG	FH	FI	FF f8	FL	FM
32	48	10	15	142	14	10,5	14	10	32	10	1,2	32,5	49	26	10	6,4	10	53	46
40	54	12	18	160	16,5	12	16	12	36	12	2,6	38	55	28	10	6,4	12	61,3	53
50	65	12	20	170	17,5	12	16	12	45	12	0,3	46,5	67	32	12	8,4	12	69	61
63	75	16	21	190	21,5	15	21	16	50	16	3,3	56,5	73	40	12	8,4	16	80,5	71
80	95	16	27	210	24	15	21	16	63	16	1,0	72	97	50	14	10,5	16	100,5	91
100	115	20	29,5	230	28	18	25	20	73	20	2,5	89	115	60	16	10,5	20	122,5	111
125																	25	140	131
160																	30	205	171
200																	30	205	171

Kolbenstangenmutter aus verzinktem Stahl



Zyl. Ø	ZM	KK	OR	Artikelnr.
32	M10 x 1,25	17	6	KF - 16032
40	M12 x 1,25	19	7	KF - 16040
50	M16 x 1,5	24	8	KF - 16050
63	M16 x 1,5	24	8	
80	M20 x 1,5	30	9	KF - 16080
100	M20 x 1,5	30	9	
125	M27 x 2	41	12	KF - 16125
160	M36 x 2	55	14	KF - 16160
200	M36 x 2	55	14	

Zylinderschraube UNI 5931
 Artikelnr. AZ4-VN...
 geeignet für Montageelemente KF-10.../KF-11.../KF-11...S

Zylinderschraube UNI 5931 e DIN 7984
 Artikelnr. AZ4-VN.../AZ4-VPA...
 geeignet für Montageelemente KF-19...

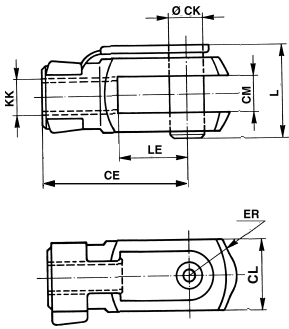
Zylinderschraube UNI 5931
 Artikelnr. AZ4-VN...
 geeignet für Montageelemente KF-12.../KF-13...

Zyl. Ø	Schraube	Artikelnr.
32-40	M6 x 18	AZ4-VN0618
50-63	M8 x 22	AZ4-VN0822
80-100	M10 x 25	AZ4-VN1025
125	M12 x 35	AZ4-VN1235

Zyl. Ø	Schraube 2 Stck. pro Typ	Artikelnr.
32-40	M6 x 14	AZ4-VN0614
	M6 x 18	AZ4-VN0618
50-63	M8 x 16	AZ4-VPA0816
	M8 x 22	AZ4-VPA0822
80-100	M10 x 20	AZ4-VPA1020
	M10 x 25	AZ4-VPA1025

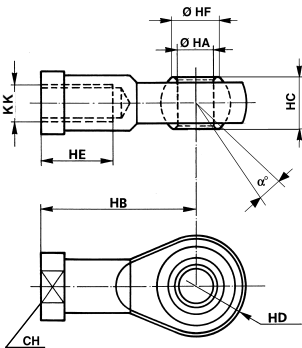
Zyl. Ø	Schraube	Artikelnr.
32-40	M6 x 14	AZ4-VN0614
50-63	M8 x 16	AZ4-VN0816
80-100	M10 x 20	AZ4-VN1020
125	M12 x 25	AZ4-VN1225

Gabelgelenk aus verzinktem Stahl für Kolbenstange nach ISO-Norm 8140 mit Bolzen



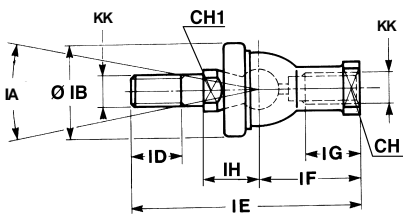
Zyl. Ø	CE	CK	CL	CM B12	ER	KK	L	LE	Masse kg	Artikelnr.
32	40	10	20	10	16	M10 x 1,25	26	20	0,09	KF - 15032
40	48	12	24	12	19	M12 x 1,25	32	24	0,015	KF - 15040
50-63	64	16	32	16	25	M16 x 1,5	40	32	0,34	KF - 15050
80-100	80	20	40	20	32	M20 x 1,5	50	40	0,67	KF - 15080
125	110	30	55	30	45	M27 x 2	65	54	1,79	KF - 15125
160-200	144	35	70	35	57	M36 x 2	81	72	3,87	KF - 15160

Selbstschmierendes Gelenkgabelstück



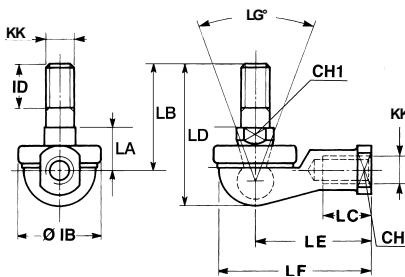
Zyl. Ø	α	CH	KK	HA	HB	HC	HD	HE	HF	Masse kg	Artikelnr.
32	13°	17	M10 x 1,25	10	43	14	14	20	12,9	0,076	KF - 17032
40	13°	19	M12 x 1,25	12	50	16	16	22	15,4	0,11	KF - 17040
50-63	15°	22	M16 x 1,5	16	64	21	21	28	19,3	0,22	KF - 17050
80-100	14°	30	M20 x 1,5	20	77	25	25	33	24,3	0,4	KF - 17080

Gabelstück mit Gelenkzapfen



Zyl. Ø	CH	CH1	IA	KK	IH	IB	ID	IE	IF	IG	Masse kg	Artikelnr.	
32	17	11	30°	M10 x 1,25	±0,3	19,5	32	15	74,5	35	18	0,12	KF - 22025
40	19	17	30°	M12 x 1,25	22	36	17	84	40	20	0,185	KF - 22040	
50-63	22	19	22°	M16 x 1,5	27,5	47	23	112	50	27	0,36	KF - 22050	
80-100	30	24	15°	M20 x 1,5	31,5	58	25	133	63	38	0,57	KF - 22080	

Gabelstück mit Winkelgelenkzapfen



Zyl. Ø	CH	CH1	LG	KK	IB	ID	LA	LB	LC	LD	LE	LF	Masse kg	Artikelnr.	
32	17	11	50°	M10 x 1,25	32	15	±0,3	17	37	21	50,5	43	57	0,11	KF - 23025
40	19	17	50°	M12 x 1,25	36	17	19	42	27	27	57,5	50	66	0,165	KF - 23040
50-63	22	19	40°	M16 x 1,5	47	23	23,5	60	33	79,5	64	84	0,33	KF - 23050	
80-100	30	24	32°	M20 x 1,5	58	25	27	68	40	90	77	99	0,54	KF - 23080	

Die Drehantriebe weisen besondere Konstruktionsmerkmale auf, durch die sie sich für die anspruchvollsten Anwendungen in allen Industriezweigen eignen.

TECHNISCHE DATEN

Betriebsdruck: 1,5 ÷ 10 bar
 Umgebungstemperatur: -20 ÷ +80°C
 Medium: gefilterte Luft mit oder ohne Schmierung.
 Zylinderrohr aus Aluminium innen und außen eloxiert 15 – 18 µm.
 Zahnspielrückgewinnung der Zahnstange.
 Kugellager für die Lagerung des Drehritzels.



Theoretischer Drehmoment bei 1 bar

Der in der Tabelle angeführte Wert muß mit dem Betriebsdruck multipliziert werden.

Zyl. Ø	32	40	50	63	80	100	125
M _t (Nm)	1,2	2,25	3,9	7,3	15,7	26,5	51

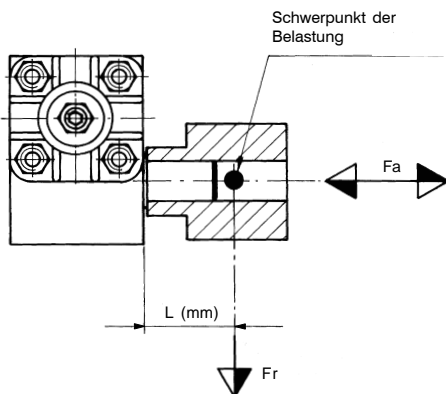
Maximale von der Dämpfung absorbierbare kinetische Energie

Die Einstellung des Drehwinkels reduziert die Dämpfungswirkung (R12 – R14)

Zyl. Ø	32	40	50	63	80	100	125
E _c (Nm)	1,8	2,5	4,5	8	12	21	36

Magnetsensor Serie DH... (Abschnitt Zubehör Seite 2)

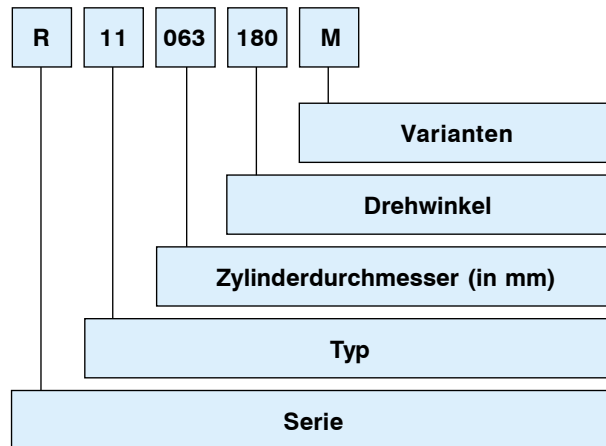
Max. statische Belastung auf Ritzel



Fa = max. axiale Belastung (N) bei Fr = 0

Zyl. Ø	32	40	50	63	80	100	125
Fa	100	100	120	120	200	250	300

Typenschlüssel



TYP

- 11 Ritzel ohne Drehwinkелеinstellung ± 3°
- 12 Ritzel mit Drehwinkелеinstellung ± 5°
- 13 Hohlwelle ohne Drehwinkелеinstellung ± 3°
- 14 Hohlwelle mit Drehwinkелеinstellung ± 5°

ZYLINDERDURCHMESSER

032 - 040 - 050 - 063 - 080 - 100 - 125 mm

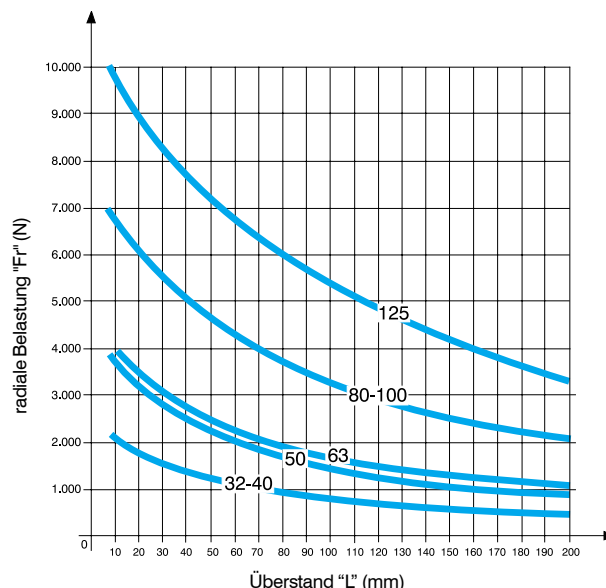
DREHWINKEL

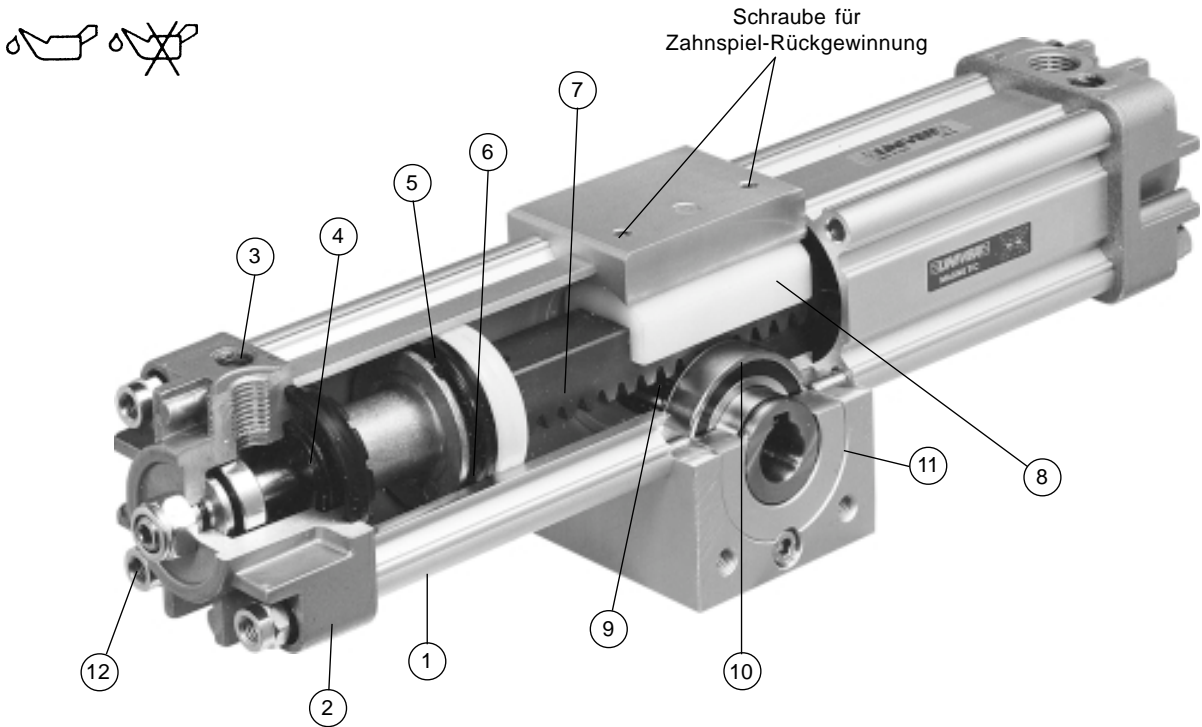
90° - 180° - 270° - 360°

VARIANTEN

M = Magnetversion

Fr = Max. radiale Belastung (N) bei Fa = 0 basierend auf dem Überstand L





Konstruktionseigenschaften

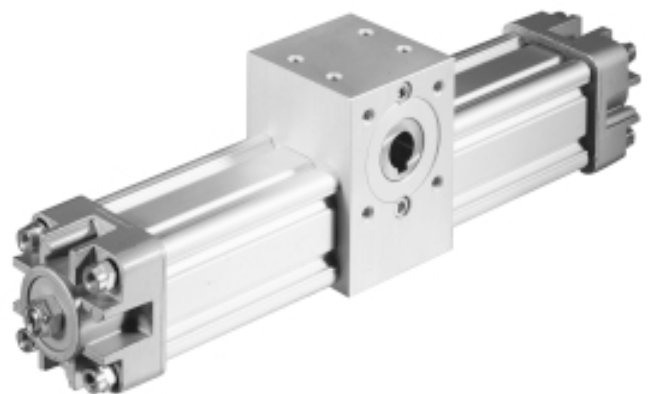
- ① Verdrehsicheres, gezogenes Profil aus Aluminiumlegierung, gerippt, ohne Stockungspunkte. Innen und außen eloxiert, 18 µm
- ② Zylinderköpfe aus Aluminium-Druckgußlegierung, fest mit Zugstangen und Buchsen am Grundkörper befestigt
- ③ Einstellbare pneumatische Dämpfung; ermöglicht eine wirkungsvolle Dämpfung des Kolbens
- ④ Abdichtungen zwischen Zylinderköpfen und Zylinderrohr als elastischer Endanschlag
- ⑤ Gelenkiger Kolben aus Aluminium-ruckgußlegierung und Führungsschlitten aus Azetalharz mit Permanentmagnetring aus Plastoferrit (auf Anfrage)
- ⑥ Kolben- und Dämpfungsdichtung aus verschleißfester Nitrilmischung für Betrieb mit oder ohne Schmierung. Die Doppellippenform erlaubt eine konstante Verschleißrückgewinnung
- ⑦ Zahnstange mit quadratischem Querschnitt aus genormtem Stahl, regulierbares System zur Zahnspielrückgewinnung
- ⑧ Führungsschlitten für die Zahnstange (mit System zur Zahnspielrückgewinnung)
- ⑨ Ritzel aus nitriertem Stahl
- ⑩ Kugellager für die Lagerung des Ritzels, für Ø 32 Kugellager aus Bronze-Teflon
- ⑪ Grundkörper aus eloxiertem Aluminium
- ⑫ Drehwinkleinstellungsschraube, mit Drehwinkel ±5° Serie R12-14. (Vermeiden Sie das Einstellen bei unter Druck stehendem Zylinder)

Drehantriebe mit:

Ritzel

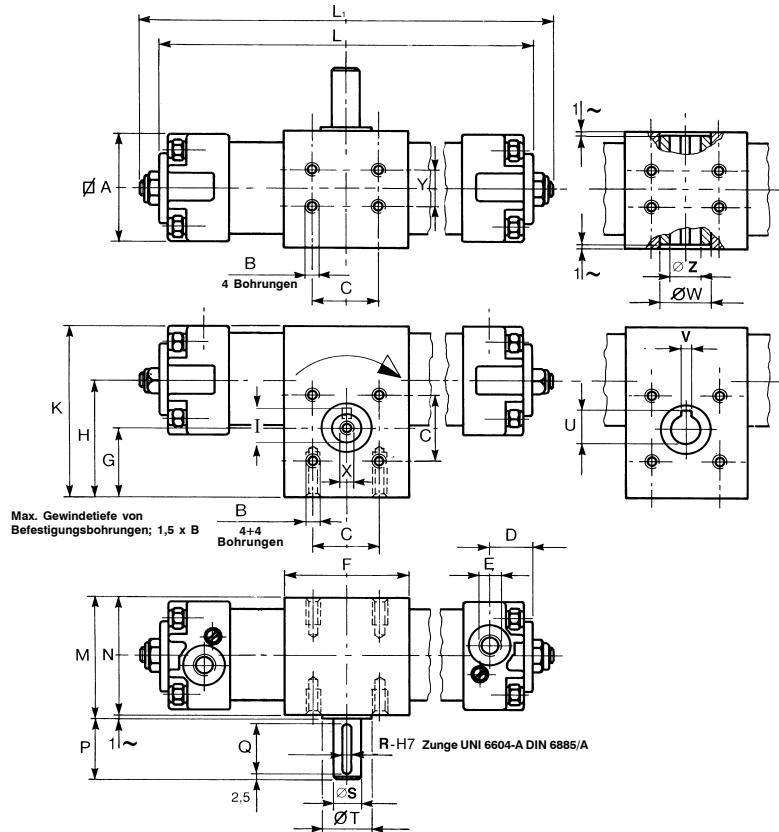


Hohlwelle



Maximale Basisabmessungen

Zyl. Ø	A	B	C ±0,1	D	E	F	G	H	I	K	M	N	P	Q	R	S g 6	T	U	V M7	W	X	Y ±0,1	Z H7
32	48	M6	33	18	G1/8	50	25	46,5	16	71,5	51	50	30	25	5	14	25	16,3	5	25	M5	18	14
40	54	M6	40	22	G1/4	60	30	54,5	16	82	61	60	30	25	5	14	25	16,3	5	25	M5	22	14
50	67	M8	50	22	G1/4	70	32,5	60,5	21,5	94	66	65	40	35	6	19	30	21,8	6	30	M6	25	19
63	78	M8	60	25,5	G3/8	75	37	70,8	27	110	76	75	40	35	8	24	30	21,8	6	30	M8	35	19
80	97	M10	80	27	G3/8	99	50	93,5	31	142	100	99	50	45	8	28	45	27,3	8	45	M8	50	24
100	115	M10	80	27,5	G1/2	115	54	99	41	156,5	116	115	50	45	10	38	50	31,3	8	50	M10	60	28
125	140	M12	90	31,5	G1/2	125	60	118	41	188	141	140	50	45	10	38	60	31,3	8	60	M10	70	28



Abmessungen L - L1 und Gewichte mit Standarddrehwinkel

L1 : Zylinderabmessung mit Einstellung (R12-R14)

L : Zylinderabmessung ohne Einstellung (R11-R13)

Zyl. Ø	Drehwinkel 90°				Drehwinkel 180°				Drehwinkel 270°				Drehwinkel 360°			
	L1	L	Masse (kg) mit Ritzel	Masse (kg) mit Hohlwelle	L1	L	Masse (kg) mit Ritzel	Masse (kg) mit Hohlwelle	L1	L	Masse (kg) mit Ritzel	Masse (kg) mit Hohlwelle	L1	L	Masse (kg) mit Ritzel	Masse (kg) mit Hohlwelle
32	234	206	1,300	1,200	282	254	1,420	1,320	330	302	1,540	1,440	378	348	1,660	1,560
40	278	246	2,010	1,900	336	304	2,210	2,900	394	360	2,390	2,280	450	418	2,580	2,470
50	308	268	3,070	2,840	372	332	3,340	3,110	436	394	3,610	3,380	498	458	3,880	3,650
63	356	310	4,990	4,640	432	386	5,500	5,170	508	460	6,010	5,700	582	536	6,520	6,230
80	426	376	9,840	9,220	526	476	10,840	10,230	626	574	11,840	11,240	726	674	12,840	12,250
100	456	404	13,650	12,680	564	512	14,860	13,870	672	618	16,070	15,060	778	726	17,280	16,250
125	520	474	23,370	22,220	654	606	25,720	24,520	786	738	28,070	26,820	918	870	30,420	29,120

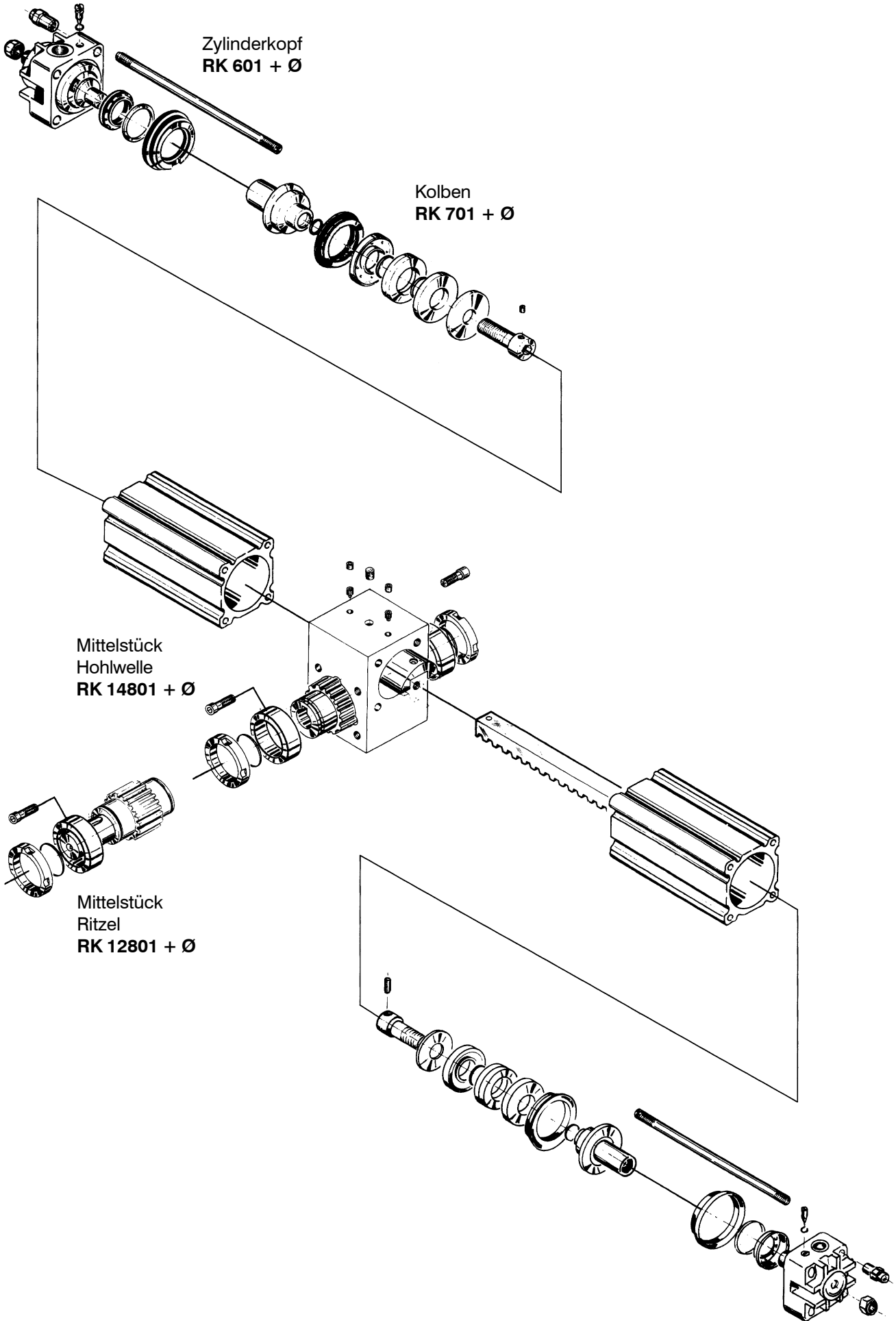
Maximale Abmessungen Zwischendrehwinkel

Die Zwischendrehwinkel erhält man, indem der Hub des rechten Kolbens der Version mit dem darüberliegenden Standarddrehwinkel vermindert wird.

Die Längenmaße L-L1 reduzieren sich bei jedem Drehungsgrad gemäß nachstehender Tabelle

Zylinder Ø	32	40	50	63	80	100	125
Reduzierung mm	0,262	0,315	0,350	0,415	0,550	0,594	0,733

Der linke Halbkörper behält die Standardmaße bei ($\frac{L}{2}, \frac{L1}{2}$)



Zylinder in kompakter Bauweise mit Durchmesser 32 ÷ 63 mm gemäß UNITOP Empfehlungen (Serien RP/RO) und ISO Bohrungsabständen (Serie RM/RN), lieferbar auch in verdrehsicherer Ausführung und mit verlängertem Kolben. Es handelt sich hier um das **erste Produkt mit einstellbarer pneumatischer Dämpfung, ohne Maßveränderungen im Vergleich zum selben ohne Dämpfung**, was eine beträchtlich höhere Geschwindigkeit erlaubt und den Geräuschpegel senkt.

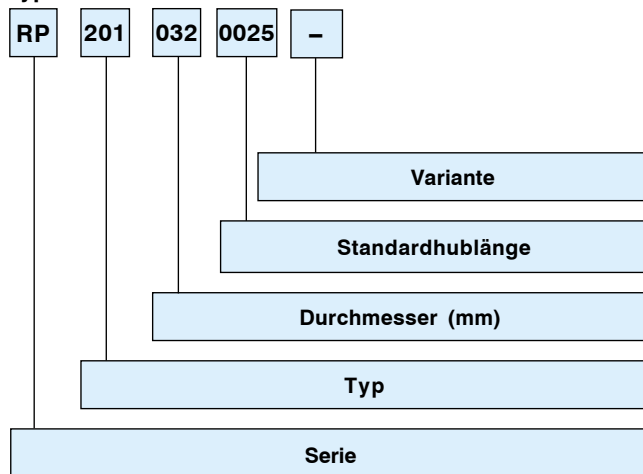
TECHNISCHE DATEN

Betriebsdruck: 1,5 ÷ 10 bar
 Umgebungstemperatur: -20 ÷ +80°C
 Betriebsmedium: Druckluft mit oder ohne Schmierung.
 Zylinderrohr aus Strangpreßprofil in Aluminiumlegierung
 mit Kolbenstange aus verchromtem Stahl.
 Einstellbare Dämpfung (10 mm ~).
 Magnetausführung.
 Die Version mit verdrehsicherer Kolbenstange (Serie RO...) ist serienmäßig mit Flansch ausgestattet.
 Max. Geschwindigkeit: 1 m/s

Auf Anfrage

- Flansch für Serie RP-RM Typ .00/.01/.20/.60/.70
- Hohle Kolbenstange nur für Ausführungen mit durchgehender Kolbenstange
- Magnetsensor Serie DF-... (Abschnitt Zubehör Seite 2)
- Drahtabdeckungsband für Magnetsensor Typ. DHF-002100.

Typenschlüssel



SERIE

Kompaktzylinder UNITOP Ø 032 ÷ 063 mm in Magnetausführung und mit Dämpfung :

Rundes Zylinderrohr

Serie RP - kompakt UNITOP

Serie RM - kompakt UNITOP mit Bohrungsabständen ISO

Achteckiges Zylinderrohr

Serie RO - kompakt UNITOP

Serie RN - kompakt UNITOP mit Bohrungsabständen ISO

TYP

Serie RP-RM

1.. mit nichtrostender Kolbenstange

2.. mit verchromter Kolbenstange

.00 doppelwirkend

.01 doppelwirkend, durchgehende Kolbenstange

.10 doppelwirkend, verdrehsichere Kolbenstange

.11 doppelwirkend, durchgehende verdrehsichere Kolbenstange

.20 doppelwirkend, langer Kolben

.60 einfachwirkend, Kolbenstange eingefahren

.70 einfachwirkend, Kolbenstange ausgefahren

3.. Kolbenstange mit Außengewinde aus nichtrostendem Stahl

4.. Kolbenstange mit Außengewinde aus verchromtem Stahl

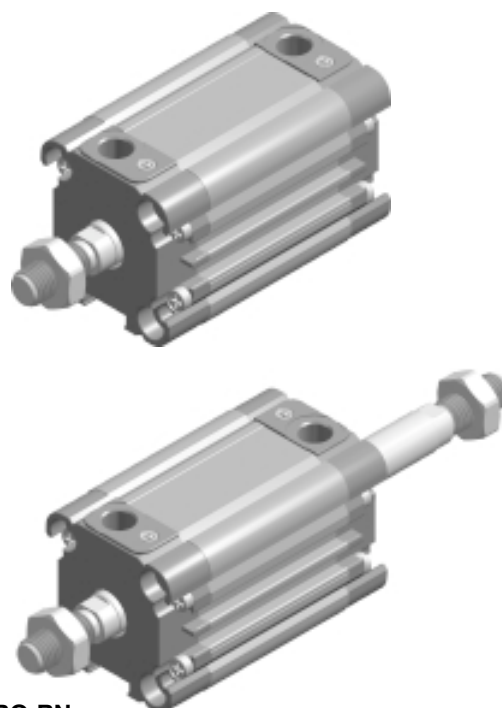
.00 doppelwirkend

.01 doppelwirkend, durchgehende Kolbenstange

.20 doppelwirkend, langer Kolben

.60 einfachwirkend, Kolbenstange eingefahren

.70 einfachwirkend, Kolbenstange ausgefahren



Serie RO-RN

1.. mit Kolbenstange aus nichtrostendem Stahl

2.. mit Kolbenstange aus verchromtem Stahl

.00 doppelwirkend

.01 doppelwirkend, durchgehende Kolbenstange

.20 doppelwirkend, langer Kolben

.60 einfachwirkend, Kolbenstange eingefahren

.70 einfachwirkend, Kolbenstange ausgefahren

DURCHMESSER (MM)

032 - 040 - 050 - 063 mm

STANDARDHUBLÄNGE

einfachwirkend

0005-0010-0015-0020-0025 mm

Max. Hub: **0025 mm**

doppelwirkend

0005-0010-0015-0020-0025-0030-0040-0050-0060

0080-0100-0125-0150-0160-0175-0200-0250-0300-

0320-0350-0400-0450-0500 mm

Max. Hub: Ø 32-40 **0400 mm**

Ø 50-63 **0500 mm**

VARIANTE

C = mit Flansch für Serie RP Versionen 200/201/260/270 und 100/101/160/170

H = hohle Kolbenstange nur für Versionen mit durchgehender Kolbenstange

Einige Konstruktionsmerkmale

- Zylinderrohr aus Strangpreßprofil in Aluminiumlegierung, außen und innen eloxiert 15 µm, sauberes Profil, Sensoren versenkt.
- Zylinderköpfe aus Aluminiumdruckguß.
- Selbstschneidende Schrauben aus verzinktem Stahl.
- Kolbenstange aus verchromtem Stahl; auf Anfrage aus nichtrostendem Stahl.
- Kolben aus Aluminium.
- Gleitschuh aus Azetalharz.
- Kolbendichtungen aus Nitrilgummi.

- Kolben aus Aluminium doppelwirkend



- Verlängerter Kolben doppelwirkend für größere radiale Belastungen



- Kolbenstangendichtungen aus Polyurethan.
- Einstellbare pneumatische Dämpfung zum wirkungsvollen Abbremsen des Kolbens und zur Reduzierung des Geräuschpegels.

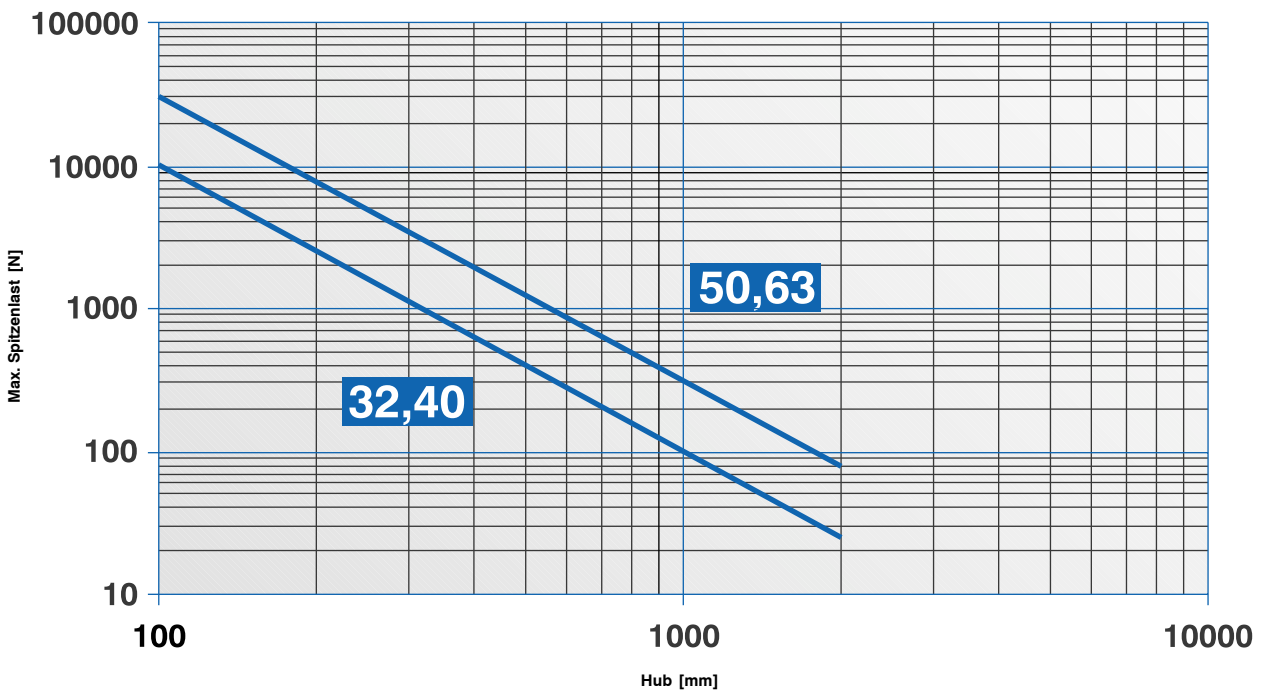
Theoretische Kräfte [N], die sich bei dem jeweiligen Betriebsdruck [bar] entwickeln

Zyl. Ø	Nutzfläche [mm²]	Betriebsdruck [bar]					
		2	4	6	8	10	
32	Schubkraft	804	161	322	482	643	804
	Zugkraft	691	138	276	414	553	691
40	Schubkraft	1256	251	502	754	1005	1256
	Zugkraft	1143	228	457	685	914	1143
50	Schubkraft	1962	393	785	1178	1570	1963
	Zugkraft	1762	352	704	1057	1409	1762
63	Schubkraft	3116	623	1246	1869	2493	3116
	Zugkraft	2916	583	1166	1749	2332	2916

Max. Drehmoment [Nm] für verdrehsichere Kolbenstange Serie RO/RN

Zyl. Ø	Moment [Nm]
32	2
40	3
50	5
63	8

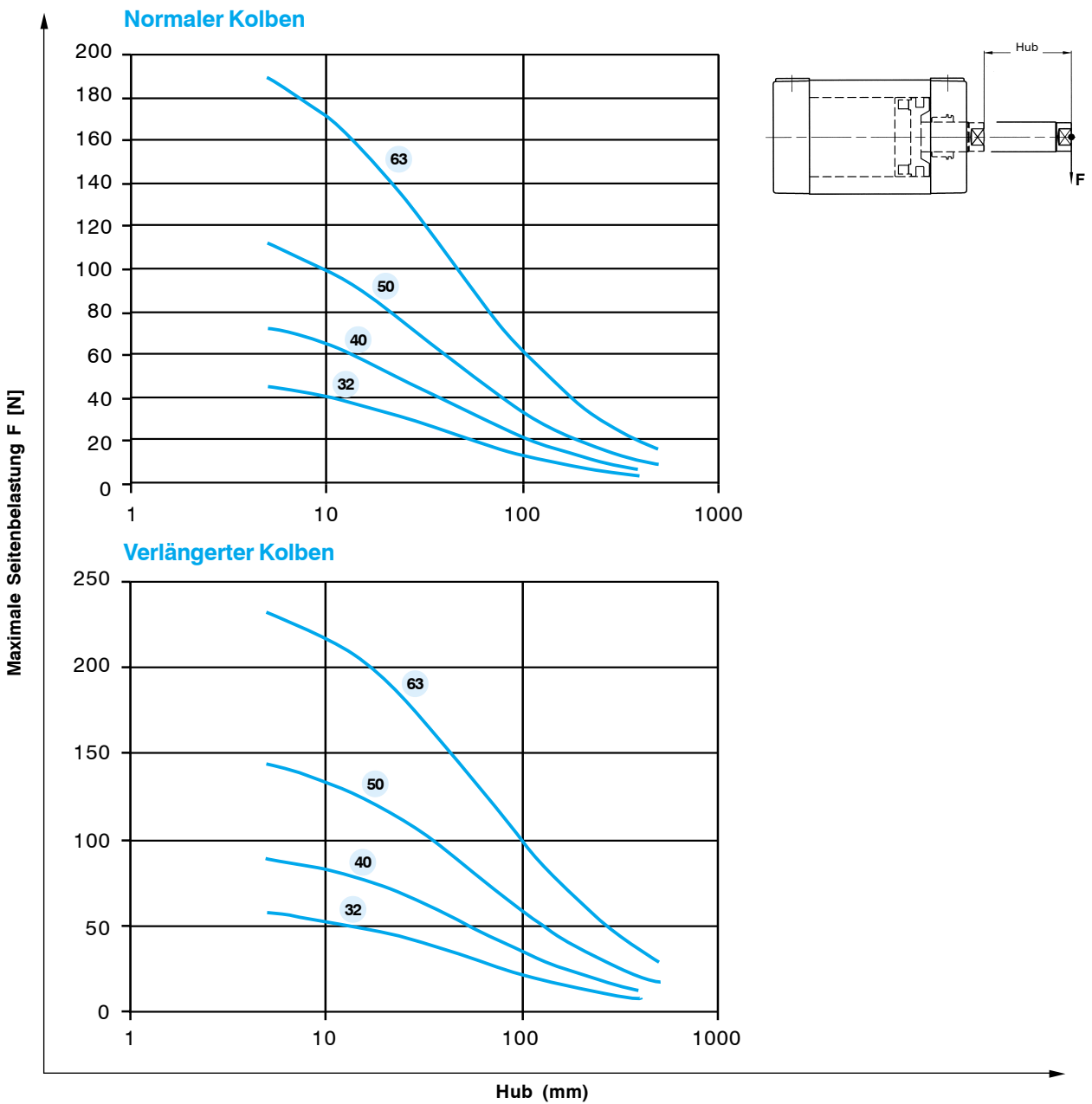
Für Druckluftzylinder mit durchgehender Kolbenstange hat die theoretische Kraft in beiden Richtungen immer denselben Wert wie den unter "Zugkraft" in der Tabelle angegebenen. In der Praxis müssen diese Werte jedoch reduziert werden, da Gewicht und Gleitreibung des beweglichen Teils (~ -10%) zu berücksichtigen sind.



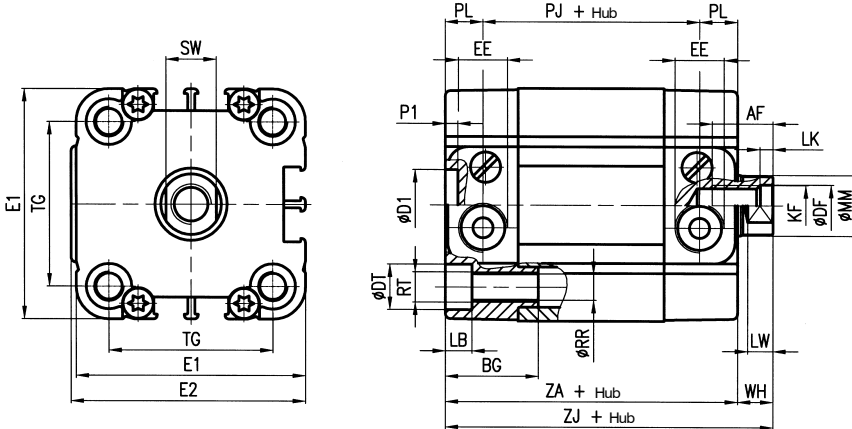
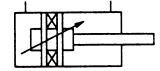
Theoretische Zugkräfte der Feder
für Zylinder der Serie ...260.../...270...

Zyl. Ø	Max. Kraft (N)	Min. Kraft (N)	Max. Hub (mm)	Abnahme pro mm Hub (N/mm)
32	40	24	25	0,64
40	50	35	25	0,6
50	90	49	25	1,64
63	90	49	25	1,64

Kurve der Querbelastung auf die Kolbenstange



Doppelwirkender Zylinder Serie RP 200.../ Serie RP 220...* verlängerter Kolben



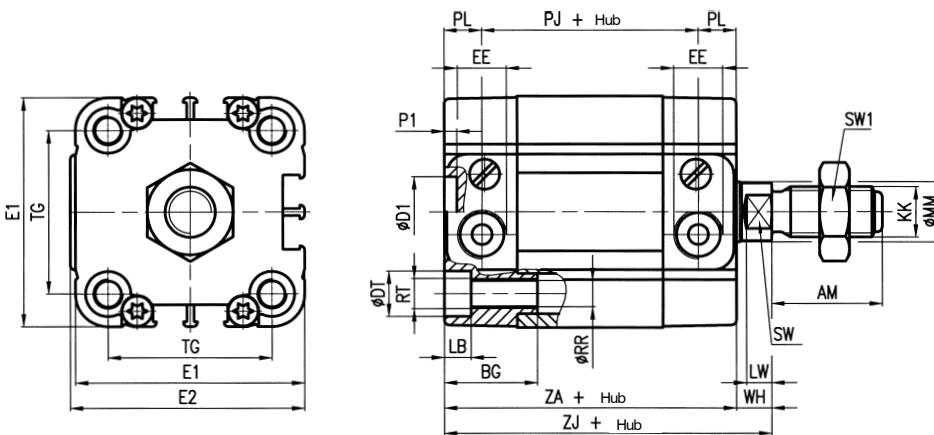
Masse RP 200...

Zyl. Ø	Zyl. Hub "0" (g)	Zunahme pro mm Hub (g)	Bewegl. Teil Hub "0" (g)	Zunahme pro mm Hub (g)
32	205	2,65	60	0,9
40	305	3,3	75	0,9
50	450	4,7	125	1,6
63	735	5,65	200	1,6

Masse RP 220...

Zyl. Ø	Zyl. Hub "0" (g)	Zunahme pro mm Hub (g)	Bewegl. Teil Hub "0" (g)	Zunahme pro mm Hub (g)
32	291,5	2,65	111,5	0,9
40	426	3,3	148	0,9
50	676,5	4,7	274	1,6
63	1063,5	5,65	427	1,6

Doppelwirkender Zylinder Kolbenstange mit Außengewinde Serie RP 400.../ Serie RP 420...* verlängerter Kolben



Masse RP 400...

Zyl. Ø	Zyl. Hub "0" (g)	Zunahme pro mm Hub (g)	Bewegl. Teil Hub "0" (g)	Zunahme pro mm Hub (g)
32	240	2,65	95	0,9
40	340	3,3	110	0,9
50	505	4,7	180	1,6
63	790	5,65	255	1,6

Masse RP 420...

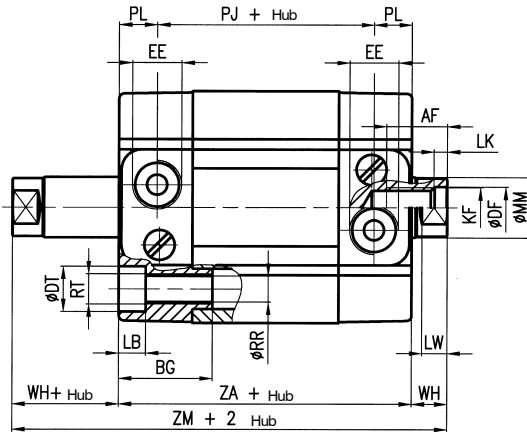
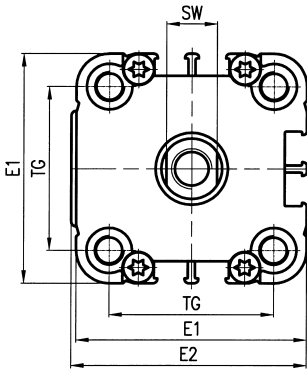
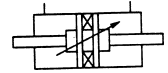
Zyl. Ø	Zyl. Hub "0" (g)	Zunahme pro mm Hub (g)	Bewegl. Teil Hub "0" (g)	Zunahme pro mm Hub (g)
32	326,5	2,65	146,5	0,9
40	461	3,3	183	0,9
50	731,5	4,7	329	1,6
63	1118,5	5,65	482	1,6

Zyl. Ø	AF	AM	BG	øD1 H11	ø DF	ø DT	E1	E2	EE	KF	KK	LB	LK	LW	ø MM	P1	PJ	PL	ø RR	RT	SW	SW1	TG	WH	ZA	ZJ
32	12	22	18	14	8,2	9	46	47	G1/8	M8	M10x1,25	5,3	2	5	12	2,5	29	7,5	5,2	M6	10	17	32,5	7	44	51
40	12	22	18	14	8,2	9	56	57	G1/8	M8	M10x1,25	5,3	2	5	12	2,5	30	7,5	5,2	M6	10	17	42	7	45	52
50	16	24	24	18	10,2	11	66	67	G1/8	M10	M12x1,25	6,5	2	6	16	2,5	30	7,5	6,5	M8	13	19	50	8	45	53
63	16	24	24	18	10,2	11	79	80	G1/8	M10	M12x1,25	6,5	2	6	16	2,5	34	7,5	6,5	M8	13	19	62	8	49	57

* Für die Zylindertypen mit verlängertem Kolben nehmen die Maße PJ, ZA und ZJ um 20 mm (Ø 32-40 mm) und um 25 mm (Ø 50-63 mm) zu.

Die Maße beziehen sich auf die Zylinder mit Zylinderköpfen mit UNITOP Bohrungsabständen; wenn dagegen Zylinderköpfe mit ISO Bohrungsabständen montiert werden, ändern sich die TG-Abmessungen wie folgt: Ø 40-38 / Ø 50-46,5 / Ø 63-56,5 mit Ausnahme von Ø 32, dessen Bohrungsabstände mit denen der UNITOP Versionen übereinstimmen..

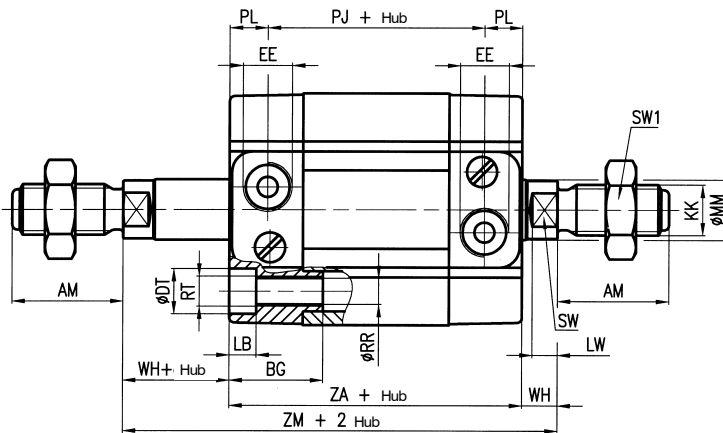
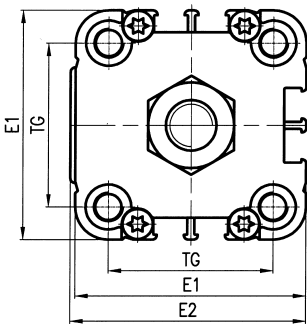
Doppelwirkender Zylinder, durchgehende Kolbenstange Serie RP 201...



Masse

Zyl. Ø	Zyl. Hub "0" (g)	Zunahme pro mm Hub (g)	Bewegl. Teil Hub "0" (g)	Zunahme pro mm Hub (g)
32	230	3,55	85	1,8
40	325	4,2	100	1,8
50	490	6,3	165	3,2
63	775	7,25	245	3,2

Doppelwirkender Zylinder, durchgehende Kolbenstange mit Außengewinde Serie RP 401...



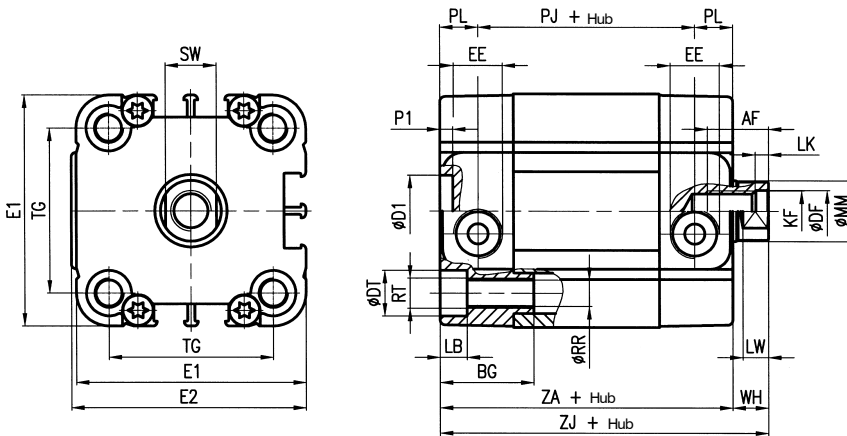
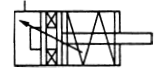
Masse

Zyl. Ø	Zyl. Hub "0" (g)	Zunahme pro mm Hub (g)	Bewegl. Teil Hub "0" (g)	Zunahme pro mm Hub (g)
32	290	3,55	125	1,8
40	390	4,2	140	1,8
50	570	6,3	225	3,2
63	855	7,25	300	3,2

Zyl. Ø	AF	AM	BG	Ø DF	Ø DT	E1	E2	EE	KF	KK	LB	LK	LW	Ø MM	PJ	PL	Ø RR	RT	SW	SW1	TG	WH	ZA	ZM
32	12	22	18	8,2	9	46	47	G1/8	M8	M10x1,25	5,3	2	5	12	29	7,5	5,2	M6	10	17	32,5	7	44	58
40	12	22	18	8,2	9	56	57	G1/8	M8	M10x1,25	5,3	2	5	12	30	7,5	5,2	M6	10	17	42	7	45	59
50	16	24	24	10,2	11	66	67	G1/8	M10	M12x1,25	6,5	2	6	16	30	7,5	6,6	M8	13	19	50	8	45	61
63	16	24	24	10,2	11	79	80	G1/8	M10	M12x1,25	6,5	2	6	16	34	7,5	6,6	M8	13	19	62	8	49	65

Die Maße beziehen sich auf die Zylinder mit Zylinderköpfen mit UNITOP Bohrungsabständen; wenn dagegen Zylinderköpfe mit ISO Bohrungsabständen montiert werden, ändern sich die TG-Abmessungen wie folgt: Ø 40-38 / Ø 50-46,5 / Ø 63-56,5 mit Ausnahme von Ø 32, dessen Bohrungsabstände mit denen der UNITOP Versionen übereinstimmen.

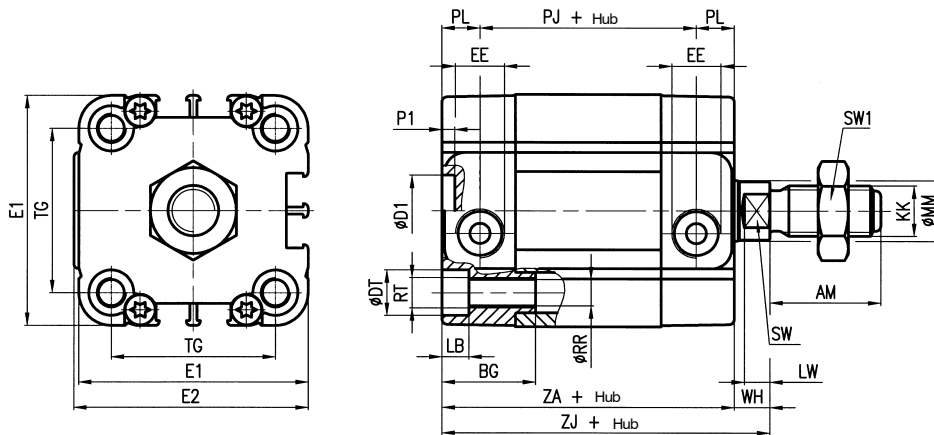
Einfachwirkender Zylinder, Kolbenstange eingefahren Serie RP 260 ...



Masse

Zyl. ø	Zyl. Hub "0" (g)	Zunahme pro mm Hub (g)	Bewegl. Teil Hub "0" (g)	Zunahme pro mm Hub (g)
32	215	2,65	63	0,9
40	315	3,3	81	0,9
50	468	4,7	137	1,6
63	753	5,65	212	1,6

Einfachwirkender Zylinder, Kolbenstange mit Außengewinde eingefahren Serie RP 460 ...



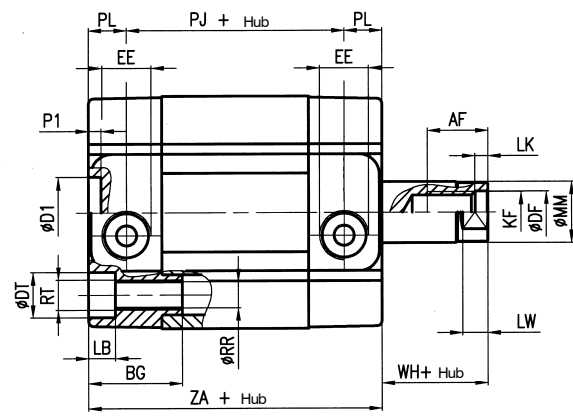
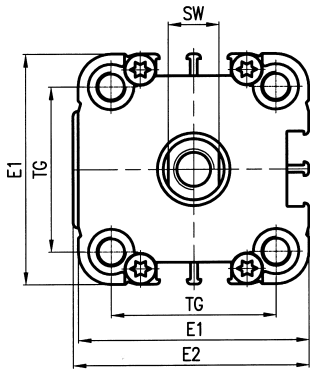
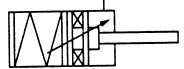
Masse

Zyl. ø	Zyl. Hub "0" (g)	Zunahme pro mm Hub (g)	Bewegl. Teil Hub "0" (g)	Zunahme pro mm Hub (g)
32	250	2,65	98	0,9
40	350	3,3	116	0,9
50	523	4,7	192	1,6
63	808	5,65	267	1,6

Zyl. ø	AF	AM	BG	øD1 H11	ø DF	ø DT	E1	E2	EE	KF	KK	LB	LK	LW	ø MM	P1	PJ	PL	ø RR	RT	SW	SW1	TG	WH	ZA	ZJ
32	12	22	18	14	8,2	9	46	47	G1/8	M8	M10x1,25	5,3	2	5	12	2,5	29	7,5	5,2	M6	10	17	32,5	7	44	51
40	12	22	18	14	8,2	9	56	57	G1/8	M8	M10x1,25	5,3	2	5	12	2,5	30	7,5	5,2	M6	10	17	42	7	45	52
50	16	24	24	18	10,2	11	66	67	G1/8	M10	M12x1,25	6,5	2	6	16	2,5	30	7,5	6,5	M8	13	19	50	8	45	53
63	16	24	24	18	10,2	11	79	80	G1/8	M10	M12x1,25	6,5	2	6	16	2,5	34	7,5	6,5	M8	13	19	62	8	49	57

Die Maße beziehen sich auf die Zylinder mit Zylinderköpfen mit UNITOP Bohrungsabständen; wenn dagegen Zylinderköpfe mit ISO Bohrungsabständen montiert werden, ändern sich die TG-Abmessungen wie folgt: Ø 40-38 / Ø 50-46,5 / Ø 63-56,5 mit Ausnahme von Ø 32, dessen Bohrungsabstände mit denen der UNITOP Versionen übereinstimmen.

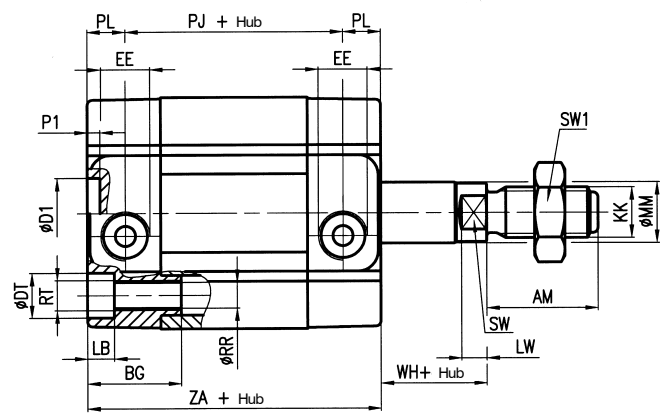
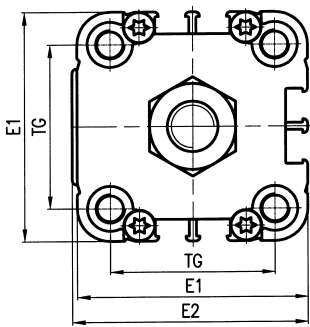
Einfachwirkender Zylinder, Kolbenstange ausgefahren Serie RP 270 ...



Masse

Zyl. Ø	Zyl. Hub "0" (g)	Zunahme pro mm Hub (g)	Bewegl. Teil Hub "0" (g)	Zunahme pro mm Hub (g)
32	203	2,65	63	0,9
40	302	3,3	81	0,9
50	445	4,7	137	1,6
63	730	5,65	212	1,6

Einfachwirkender Zylinder, Kolbenstange mit Außengewinde ausgefahren Serie RP 470 ...



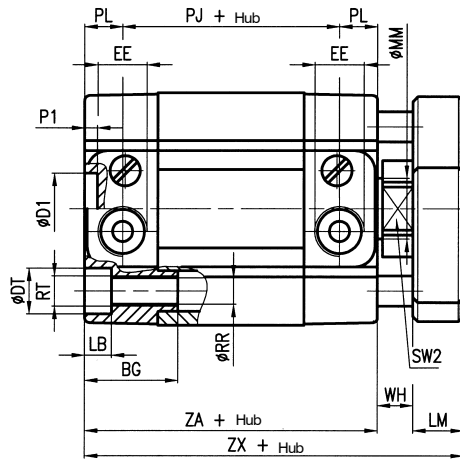
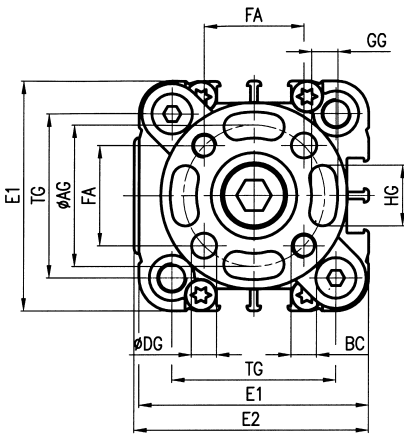
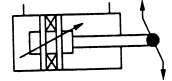
Masse

Zyl. Ø	Zyl. Hub "0" (g)	Zunahme pro mm Hub (g)	Bewegl. Teil Hub "0" (g)	Zunahme pro mm Hub (g)
32	238	2,65	98	0,9
40	337	3,3	116	0,9
50	500	4,7	192	1,6
63	785	5,65	267	1,6

Zyl. Ø	AF	AM	BG	ØD1 H11	Ø DF	Ø DT	E1	E2	EE	KF	KK	LB	LK	LW	Ø MM	P1	PJ	PL	Ø RR	RT	SW	SW1	TG	WH	ZA
32	12	22	18	14	8,2	9	46	47	G1/8	M8	M10x1,25	5,3	2	5	12	2,5	29	7,5	5,2	M6	10	17	32,5	7	44
40	12	22	18	14	8,2	9	56	57	G1/8	M8	M10x1,25	5,3	2	5	12	2,5	30	7,5	5,2	M6	10	17	42	7	45
50	16	24	24	18	10,2	11	66	67	G1/8	M10	M12x1,25	6,5	2	6	16	2,5	30	7,5	6,5	M8	13	19	50	8	45
63	16	24	24	18	10,2	11	79	80	G1/8	M10	M12x1,25	6,5	2	6	16	2,5	34	7,5	6,5	M8	13	19	62	8	49

Die Maße beziehen sich auf die Zylinder mit Zylinderköpfen mit UNITOP Bohrungsabständen; wenn dagegen Zylinderköpfe mit ISO Bohrungsabständen montiert werden, ändern sich die TG-Abmessungen wie folgt: Ø 40-38 / Ø 50-46,5 / Ø 63-56,5 mit Ausnahme von Ø 32, dessen Bohrungsabstände mit denen der UNITOP Versionen übereinstimmen.

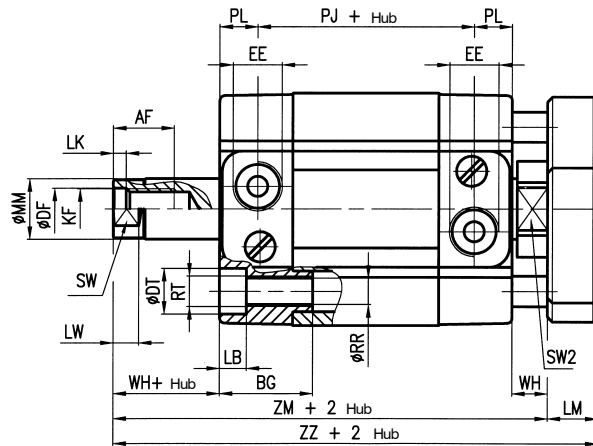
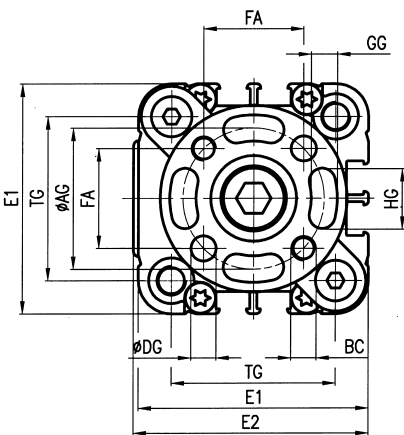
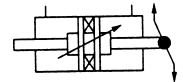
Doppelwirkender Zylinder mit Vorrichtung für Verdrehsicherung Serie RP 210 ...



Masse

Zyl. ø	Zyl. Hub "0" (g)	Zunahme pro mm Hub (g)	Bewegl. Teil Hub "0" (g)	Zunahme pro mm Hub (g)
32	245	3,09	100	1,34
40	372	4,1	142	1,7
50	545	5,5	220	2,4
63	875	6,89	340	2,84

Doppelwirkender Zylinder, durchgehende Kolbenstange mit Vorrichtung für Verdrehsicherung Serie RP 211 ...



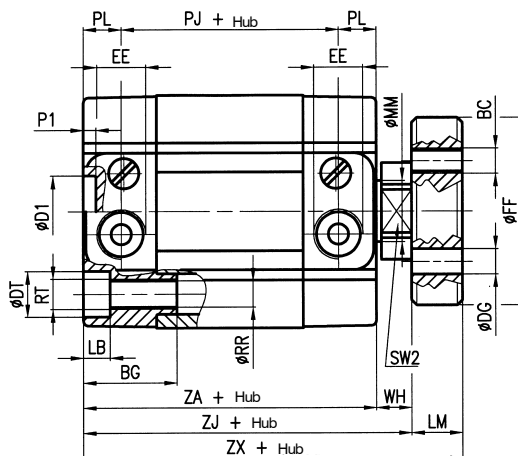
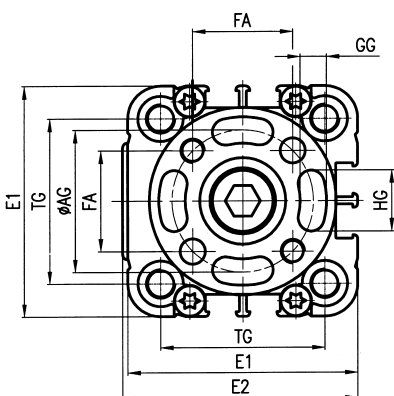
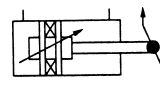
Masse

Zyl. ø	Zyl. Hub "0" (g)	Zunahme pro mm Hub (g)	Bewegl. Teil Hub "0" (g)	Zunahme pro mm Hub (g)
32	270	3,99	125	2,24
40	392	5	167	2,6
50	585	7,1	260	4
63	915	8,49	385	4,44

Zyl. ø	AF	ø AG	BC	BG	øD1 H11	ø DF	ø DG	ø DT	E1	E2	EE	FA	GG	HG	KF	LB	LM	LK	LW	ø MM	P1	PJ	PL	ø RR	RT	SW	SW2	TG	WH	ZA	ZM	ZX	ZZ
32	12	28	M5	18	14	8,2	5	9	46	47	G1/8	19,8	5,2	11	M8	5,3	10	2	5	12	2,5	29	7,5	5,2	M6	10	17	32,5	7	44	58	61	68
40	12	33	M5	18	14	8,2	5	9	56	57	G1/8	23,3	5,2	15	M8	5,3	10	2	5	12	2,5	30	7,5	5,2	M6	10	19	42	7	45	59	62	69
50	16	42	M6	24	18	10,2	6	11	66	67	G1/8	29,7	6,2	19	M10	6,5	12	2	6	16	2,5	30	7,5	6,6	M8	13	24	50	8	45	61	65	73
63	16	50	M6	24	18	10,2	6	11	79	80	G1/8	35,4	6,2	25	M10	6,5	12	2	6	16	2,5	34	7,5	6,6	M8	13	24	62	8	49	65	69	77

Die Maße beziehen sich auf die Zylinder mit Zylinderköpfen mit UNITOP Bohrungsabständen; wenn dagegen Zylinderköpfe mit ISO Bohrungsabständen montiert werden, ändern sich die TG-Abmessungen wie folgt: Ø 32-32,5 / Ø 40-38 / Ø 50-46,5 / Ø 63-56,5, nur an den hinteren Zylinderköpfen.

Doppelwirkender Zylinder mit verdrehsicherer Kolbenstange Serie RO 200... / RO 220...* verlängerter Kolben



Sollte es sich als nötig erweisen, den Flansch von der Kolbenstange zu lösen, darf der Losschraubkraft ausschließlich unter Verwendung des Sechskantschlüssels SW2 entgegengewirkt werden.

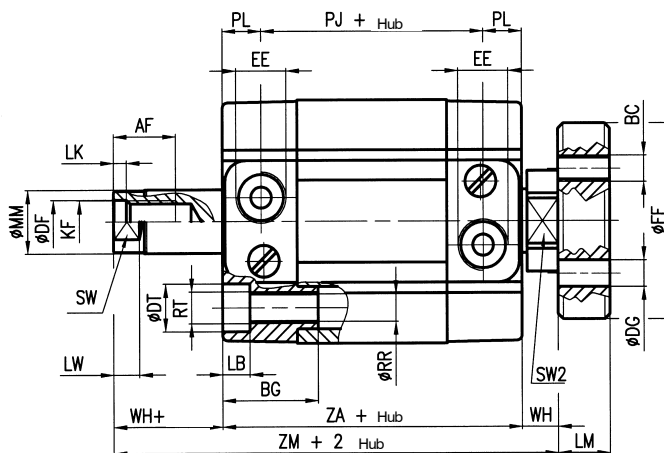
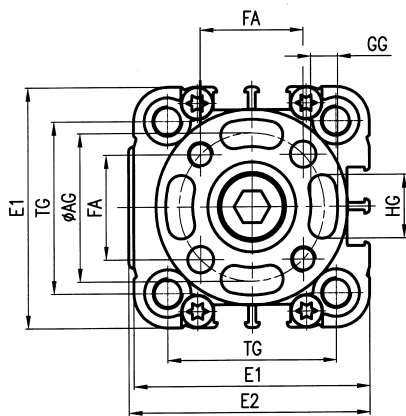
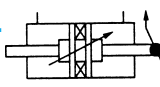
Masse RO 200...

Zyl. Ø	Zyl. Hub "0" (g)	Zunahme pro mm Hub (g)	Bewegl. Teil Hub "0" (g)	Zunahme pro mm Hub (g)
32	229	2,65	84	0,9
40	344	3,3	113,5	0,9
50	517	4,7	192	1,6
63	829	5,65	294	1,6

Masse RO 220...

Zyl. Ø	Zyl. Hub "0" (g)	Zunahme pro mm Hub (g)	Bewegl. Teil Hub "0" (g)	Zunahme pro mm Hub (g)
32	316,5	2,65	136,5	0,9
40	466	3,3	188	0,9
50	746,5	4,7	344	1,6
63	1161,5	5,65	525	1,6

Doppelwirkender Zylinder mit durchgehender verdrehsicherer Kolbenstange Serie RO 201...



Masse

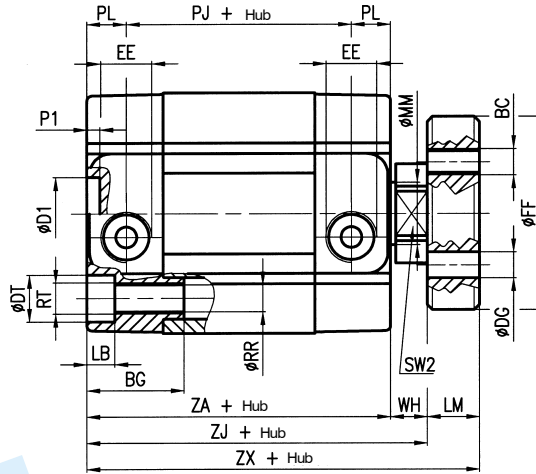
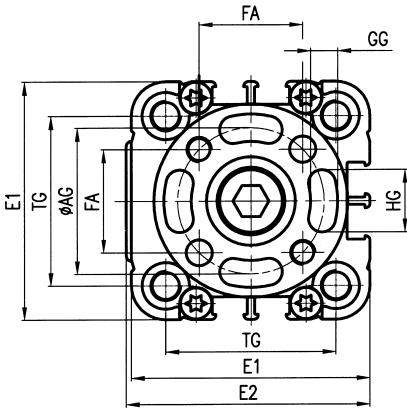
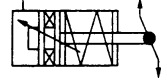
Zyl. Ø	Zyl. Hub "0" (g)	Zunahme pro mm Hub (g)	Bewegl. Teil Hub "0" (g)	Zunahme pro mm Hub (g)
32	254	3,55	109	1,8
40	364	4,2	138,5	1,8
50	557	6,3	232	3,2
63	869	7,25	339	3,2

Zyl. Ø	AF	AG	BC	BG	ØD1 H11	Ø DF	Ø DG	Ø DT	E1	E2	EE	FA	FF	HG	KF	LB	LM	LK	LW	MM	P1	PJ	PL	Ø RR	RT	SW	SW2	TG	WH	ZA	ZM	ZJ	ZX	
32	12	28	M5	18	14	8,2	5	9	46	47	G1/8	19,8	37	5,2	11	M8	5,3	10	2	5	12	2,5	29	7,5	5,2	M6	10	17	32,5	7	44	58	51	61
40	12	33	M5	18	14	8,2	5	9	56	57	G1/8	23,3	42	5,2	15	M8	5,3	10	2	5	12	2,5	30	7,5	5,2	M6	10	19	42	7	45	59	52	62
50	16	42	M6	24	18	10,2	6	11	66	67	G1/8	29,7	52	6,2	19	M10	6,5	12	2	6	16	2,5	30	7,5	6,6	M8	13	24	50	8	45	61	53	65
63	16	50	M6	24	18	10,2	6	11	79	80	G1/8	35,4	64	6,2	25	M10	6,5	12	2	6	16	2,5	34	7,5	6,6	M8	13	24	62	8	49	65	57	69

* Für die Zylindertypen mit verlängertem Kolben nehmen die Maße PJ, ZA und ZJ um 20 mm (Ø 32-40 mm) und um 25 mm (Ø 50-63 mm) zu.

Die Maße beziehen sich auf die Zylinder mit Zylinderköpfen mit UNITOP Bohrungsabständen; wenn dagegen Zylinderköpfe mit ISO Bohrungsabständen montiert werden, ändern sich die TG-Abmessungen wie folgt: Ø 40-38 / Ø 50-46,5 / Ø 63-56,5 mit Ausnahme von Ø 32, dessen Bohrungsabstände mit denen der UNITOP Versionen übereinstimmen.

Einfachwirkender Zylinder mit verdrehsicherer Kolbenstange eingefahren RO 260....

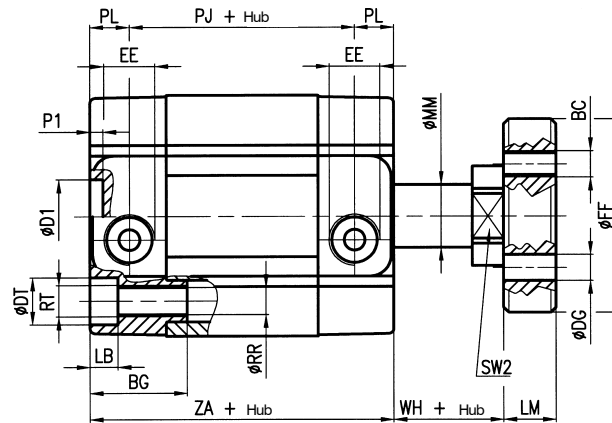
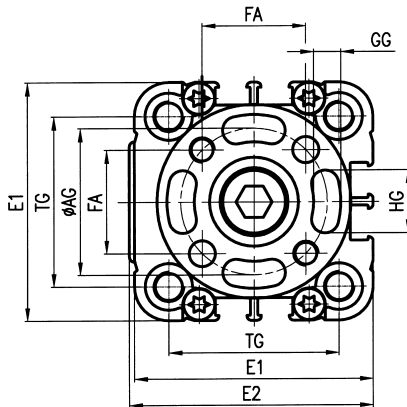
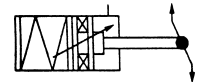


Sollte es sich als nötig erweisen, den Flansch von der Kolbenstange zu lösen, darf der Losschraubkraft ausschließlich unter Verwendung des Sechskantschlüssels SW2 entgegengewirkt werden.

Masse

Zyl. Ø	Zyl. Hub "0" (g)	Zunahme pro mm Hub (g)	Bewegl. Teil Hub "0" (g)	Zunahme pro mm Hub (g)
32	239	2,65	87	0,9
40	354	3,3	119,5	0,9
50	535	4,7	204	1,6
63	847	5,65	306	1,6

Einfachwirkender Zylinder mit verdrehsicherer, Kolbenstange ausgefahrener Serie RO 270....



Masse

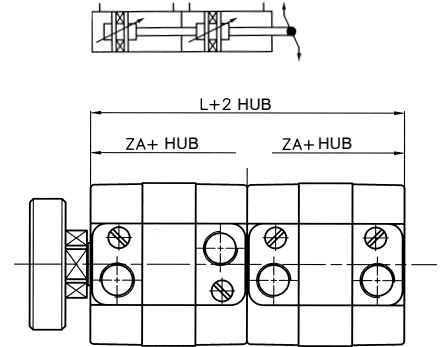
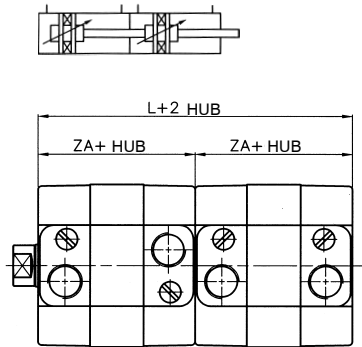
Zyl. Ø	Zyl. Hub "0" (g)	Zunahme pro mm Hub (g)	Bewegl. Teil Hub "0" (g)	Zunahme pro mm Hub (g)
32	227	2,65	87	0,9
40	341	3,3	119,5	0,9
50	512	4,7	204	1,6
63	824	5,65	306	1,6

Zyl. Ø	Ø AG	BC	BG	ØD1 H11	Ø DG	Ø DT	E1	E2	EE	FA	Ø FF	GG	HG	LB	LM	Ø MM	P1	PJ	PL	Ø RR	RT	SW2	TG	WH	ZA	ZJ	ZX
32	28	M5	18	14	5	9	46	47	G1/8	19,8	37	5,2	11	5,3	10	12	2,5	29	7,5	5,2	M6	17	32,5	7	44	51	61
40	33	M5	18	14	5	9	56	57	G1/8	23,3	42	5,2	15	5,3	10	12	2,5	30	7,5	5,2	M6	19	42	7	45	52	62
50	42	M6	24	18	6	11	66	67	G1/8	29,7	52	6,2	19	6,5	12	16	2,5	30	7,5	6,6	M8	24	50	8	45	53	65
63	50	M6	24	18	6	11	79	80	G1/8	35,4	64	6,2	25	6,5	12	16	2,5	34	7,5	6,6	M8	24	62	8	49	57	69

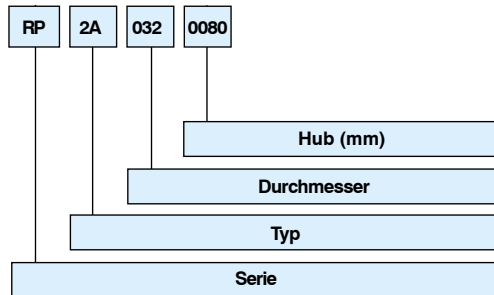
Die Maße beziehen sich auf die Zylinder mit Zylinderköpfen mit UNITOP Bohrungsabständen; wenn dagegen Zylinderköpfe mit ISO Bohrungsabständen montiert werden, ändern sich die TG-Abmessungen wie folgt: Ø 40-38 / Ø 50-46,5 / Ø 63-56,5 mit Ausnahme von Ø 32, dessen Bohrungsabstände mit denen der UNITOP Versionen übereinstimmen.

**Tandemzylinder
(Doppelte Schub-
und Zugkraft)**

Zyl. Ø*	ZA	L
32	44	88
40	45	90
50	45	90
63	49	98



Typenschlüssel



SERIE

- RP runder Tandemzylinder
- RO achteckiger Tandemzylinder

TYP

- Nichtrostende Kolbenstange**
- 1A Kolbenstange mit Innengewinde
 - 3A Kolbenstange mit Außengewinde

Verchromte Kolbenstange

- 2A Kolbenstange mit Innengewinde
- 4A Kolbenstange mit Außengewinde

DURCHMESSER

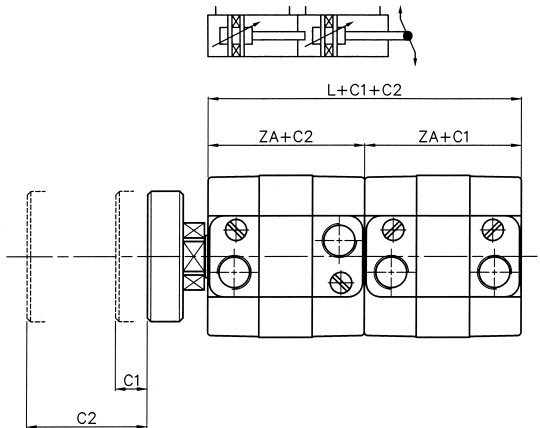
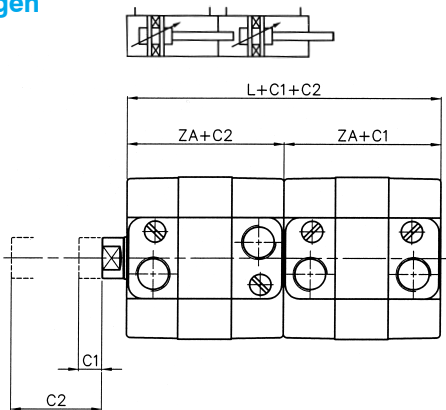
032-040-050-063 mm

HUB

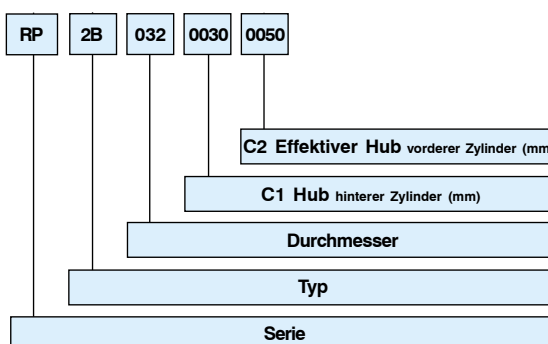
Siehe Seite 29/I

**Zylinder mit unabhängigen
Kolbenstangen
(Mehrstellungszyylinder)**

Zyl. Ø*	ZA	L
32	44	88
40	45	90
50	45	90
63	49	98



Typenschlüssel



SERIE

- RP runder Zylinder mit unabhängigen Kolbenstangen
- RO achteckiger Zylinder mit unabhängigen Kolbenstangen

TYP

- Nichtrostende Kolbenstange**
- 1B Kolbenstange mit Innengewinde
 - 3B Kolbenstange mit Außengewinde

Verchromte Kolbenstange

- 2B Kolbenstange mit Innengewinde
- 4B Kolbenstange mit Außengewinde

DURCHMESSER

032-040-050-063 mm

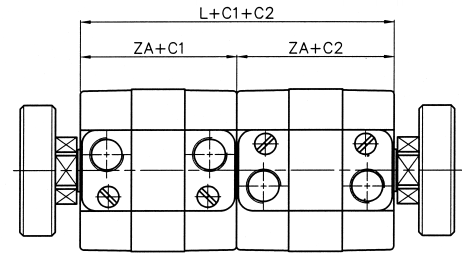
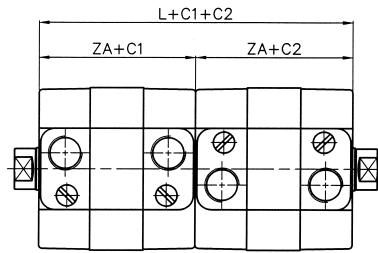
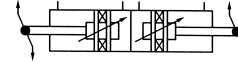
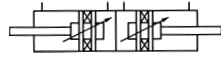
HUB 1

Hub hinterer Zylinder.

HUB 2

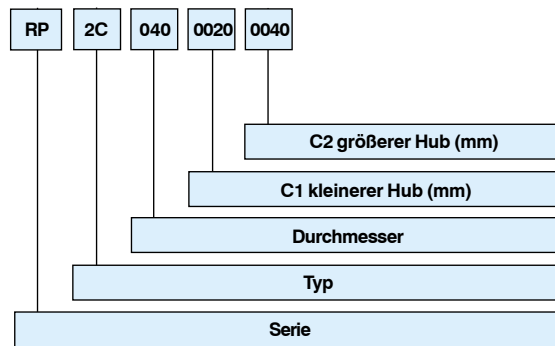
Effektiver Hub vorderer Zylinder.

Gegenübergestellter Zylinder



Zyl. Ø*	ZA	L
32	44	88
40	45	90
50	45	90
63	49	98

Typenschlüssel



SERIE

- RP** Runder Zylinder mit gegenübergestellten Kolbenstangen
- RO** Achteckiger Zylinder mit gegenübergestellten Kolbenstangen

TYP

Nichtrostande Kolbenstange

- 1C** Kolbenstange mit Innengewinde
- 3C** Kolbenstange mit Außengewinde

Verchromte Kolbenstange

- 2C** Kolbenstange mit Innengewinde
- 4C** Kolbenstange mit Außengewinde

DURCHMESSER

032-040-050-063 mm

HUB 1

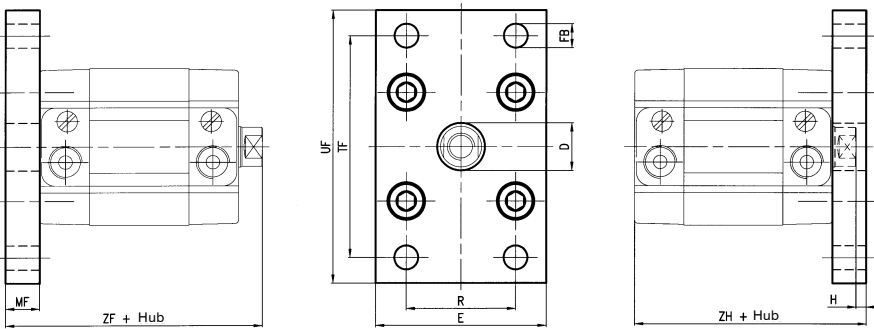
Siehe Seite 29/I

HUB 2

Siehe Seite 29/I

* Was die anderen Maße anbelangt, finden Sie selbige unter den Standardversionen auf Seiten 32 und 37.

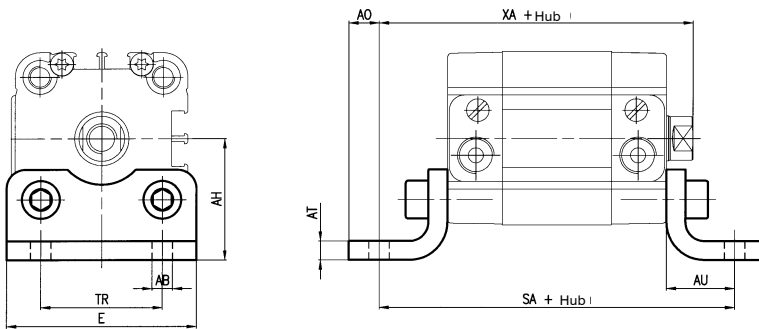
Vorderer oder hinterer Flansch aus verzinktem Stahl



Zyl. Ø	ArtikelNr.	Masse kg
32	RPF-12032	0,26
40	RPF-12040	0,42
50	RPF-12050	0,60
63	RPF-12063	1,20

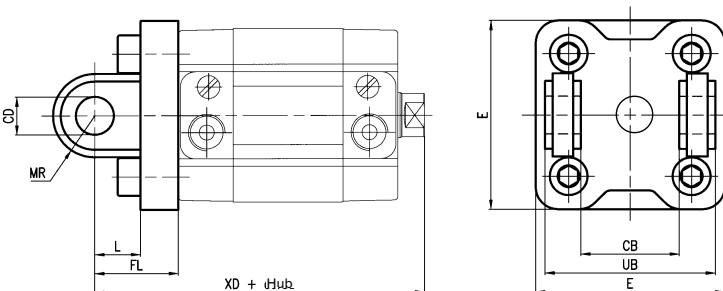
Winkel-Fußbefestigung aus verzinktem Stahl

Befestigungsschrauben siehe Seite 42



Zyl. Ø	ArtikelNr.	Masse kg
32	RPF-13032	0,07
40	RPF-13040	0,10
50	RPF-13050	0,15
63	RPF-13063	0,25

Hinterer Gelenklagerbock aus Druckgußaluminium mit Bolzen aus verzinktem Stahl



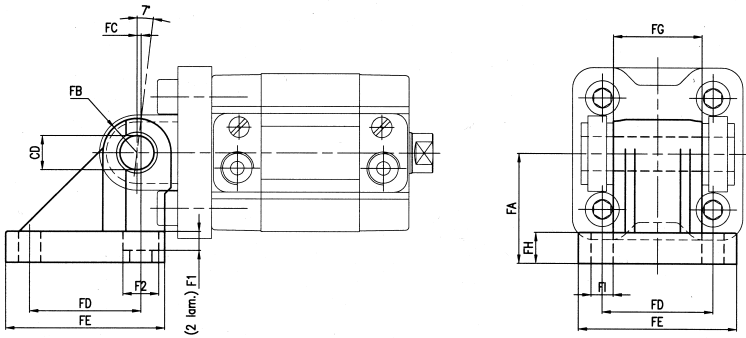
Zyl. Ø	ArtikelNr.	Masse kg
32	KF-10032A	0,06
40	RPF-10040A	0,104
50	RPF-10050A	0,142
63	RPF-10063A	0,240

• Wenn man den Bolzen entfernt, kann der Gelenklagerbock auch vorne verwendet werden.

Zyl. Ø	Flansch										Fußbefestigung						Gelenk mit Bolzen										
	Ø D H11	E	ØFB H13	H	MF	R	TF	UF	ZF	ZH	ØAB H13	AH Js15	AO	AT	AU	E	SA	TR	XA	CB H14	ØCD H9	E	FL	L	MR	UB h14	XD
32	14	50	7	3	10	32	65	80	61	54	6.6	32.25	8	5	18	50	80	32	69	26	10	48	22	12	11	45	73
40	14	60	9	3	10	36	82	102	62	55	6.6	42.5	8	5	20	60	85	42	72	28	12	58	25	16	12.5	52	77
50	18	68	9	4	12	45	90	110	65	57	9	47	8	6	24	68	93	50	77	32	12	66	27	16	12.5	60	80
63	18	87	9	7	15	50	110	130	72	64	9	59.5	12	6	27	84	103	62	84	40	16	83	32	21	15	70	89

Zubehör für Kompaktzylinder mit ISO Bohrungsabständen siehe Seite 57/I.

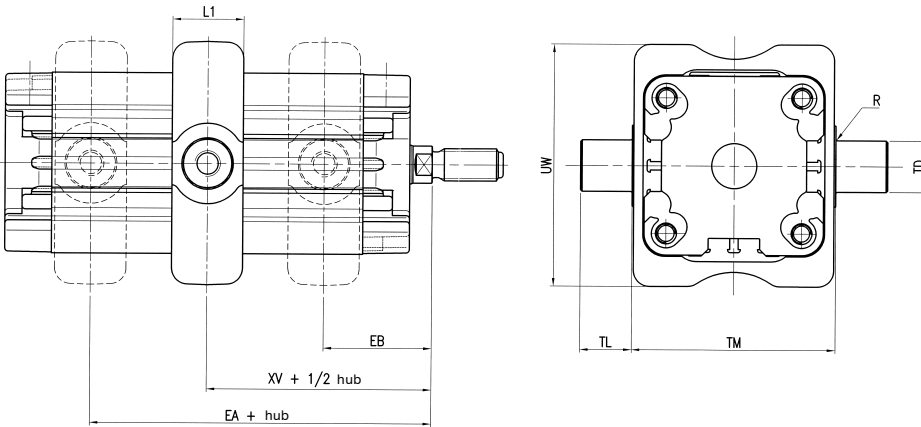
Gegengelenk 90° aus Aluminiumdruckguß



Zyl. Ø	ØCD H9	FA Js15	FB	FC	FD	FE	FG -0.2/-0.6	FH	FI	F1	F2
32	10	32	10	1,2	32,5	46,5	26	9	6,4	5,5	10,5
40	12	36	12	2,6	38	51,5	28	9	6,4	5,5	10,5
50	12	45	12	0,3	46,5	63,5	32	9	8,4	5	13,5
63	16	50	16	3,3	56,5	73,5	40	10,5	8,4	5	13,5

Zyl. Ø	Artikelnr.	Masse Kg
32	KF-19032	0,09
40	KF-19040	0,12
50	KF-19050	0,20
63	KF-19063	0,32

Zwischengelenk mit Befestigungsdübel

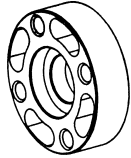


Zyl. ø	EA (max)	EB (min)	I1 (max)	R (max)	TD (e9)	TL (h14)	TM (h14)	UW (max)	XV	
									Nom.	Tol.
32	24	34	22	0,5	12	12	50	65	29	±2
40	25	34	22	0,5	16	16	63	75	29,5	±2
50	26	35	22	1	16	16	75	95	30,5	±2
63	27	38	28	1	20	20	90	105	32,5	±2

Zyl. Ø	Artikelnr.	Masse Kg
32	KDF-14032	0,13
40	KDF-14040	0,24
50	KDF-14050	0,32
63	KDF-14063	0,47

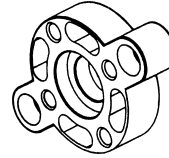
Mindesthub des Zylinders: 10 mm
 XV+1/2 hub: Gelenk zwischen den Zylinderköpfen.

**Flansch für Kolbenstange mit Innengewinde aus Druckgußaluminium (einschließlich Schraube für Montage an achteckigen Zylindertypen Serie RO-RN)
Wenn an Zylindertypen RP-RM montiert, sind die Abmessungen dieselben wie die der Serie RO-RN.**



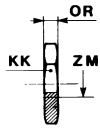
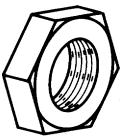
Zyl. Ø	Artikelnr.	Masse kg
32	RPF-28032	0,024
40	RPF-28040	0,035
50	RPF-28050	0,057
63	RPF-28063	0,094

Flansch für Kolbenstange mit Vorrichtung für Verdrehsicherung aus Aluminiumdruckguß für Serie RP 210...-RP 211... (einschließlich Befestigungsschrauben)



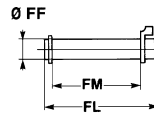
Zyl. Ø	Artikelnr.	Masse kg
32	RPF-29032	0,026
40	RPF-29040	0,036
50	RPF-29050	0,065
63	RPF-29063	0,100

Kolbenstangenmutter aus verzinktem Stahl



Zyl. Ø	ZM	KK	OR	Artikelnr.
32-40	M10x1,25	17	6	KF-16032
50-63	M12x1,25	19	7	KF-16040

Bolzen aus verzinktem Stahl mit 2 Sicherungsringen



Zyl. Ø	FF f8	FL	FM	Masse kg	Artikelnr.
32	10	53	46	0,03	KF-18032
40	12	61,3	53	0,05	KF-18040
50	12	69	61	0,05	KF-18050
63	16	80,5	71	0,12	KF-18063

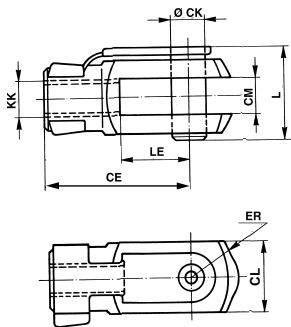
**Zylinderschraube UNI 5931
Artikelnr. AZ4-VN... geeignet für Montageelemente Serie RPF-12... und RPF-13...**

Zyl. Ø	Schraube	Artikelnr.
32-40	M6 x 20	AZ4-VN0620
50-63	M8 x 25	AZ4-VN0825

**Zylinderschraube UNI 5931
Artikelnr. AZ4-VN... geeignet für Montageelemente KR-10032/RPF-10...**

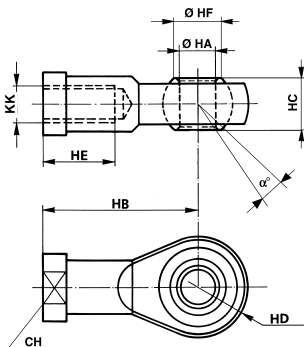
Zyl. Ø	Schraube	Artikelnr.
32-40	M6 x 25	AZ4-VN0625
50-63	M8 x 30	AZ4-VN0830

Doppeltes Gelenk aus verzinktem Stahl für Kolbenstange gemäß ISO 8140 einschließlich Bolzen



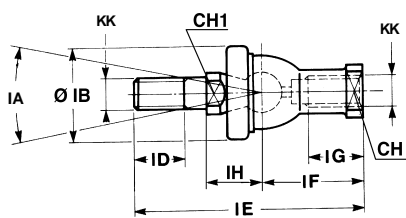
Zyl. Ø	CE	CK	CL	CM B12	ER	KK	L	LE	Masse kg	Artikelnr.
32-40	40	10	20	10	16	M10 x 1,25	26	20	0,09	KF - 15032
50-63	48	12	24	12	19	M12 x 1,25	32	24	0,015	KF - 15040

Selbstschmierendes Gelenkgabelstück aus verzinktem Stahl



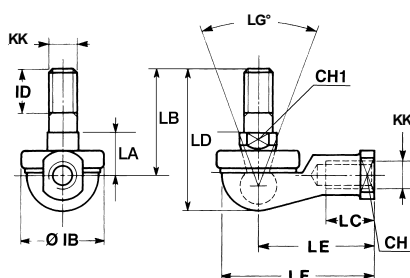
Zyl. Ø	a	CH	KK	HA	HB	HC	HD	HE	HF	Masse kg	Artikelnr.
32-40	13°	17	M10 x 1,25	10	43	14	14	20	12,9	0,076	KF - 17032
50-63	13°	19	M12 x 1,25	12	50	16	16	22	15,4	0,11	KF - 17040

Gabelstück mit Gelenkzapfen



Zyl. Ø	CH	CH1	IA	KK	IH	IB	ID	IE	IF	IG	Masse kg	Artikelnr.	
32-40	17	11	30°	M10 x 1,25	±0,3	19,5	32	15	74,5	35	18	0,12	KF - 22025
50-63	19	11	30°	M12 x 1,25	22	36	17	84	40	20	0,185	KF - 22040	

Gabelstück mit Winkelgelenkzapfen



Zyl. Ø	CH	CH1	LG	KK	IB	ID	LA	LB	LC	LD	LE	LF	Masse kg	Artikelnr.	
32-40	17	11	50°	M10 x 1,25	32	15	±0.3	17	37	21	50,5	43	57	0,11	KF - 23025
50-63	19	17	50°	M12 x 1,25	36	17	19	42	27	57,5	50	66	0,165	KF - 23040	

Eine neue Serie von Kompaktzylindern für lange Hublängen oder schwere Einsatzbedingungen, serienmäßig mit Führungen und vergrößerten Kolbenstangen ausgestattet, **der erste mit einstellbarer pneumatischer Dämpfung ohne maßliche Veränderung**. Die Bohrungsabstände, Zentrierungsdurchmesser und Kolbenstangen sind gemäß ISO 6431 und VDMA 24562.

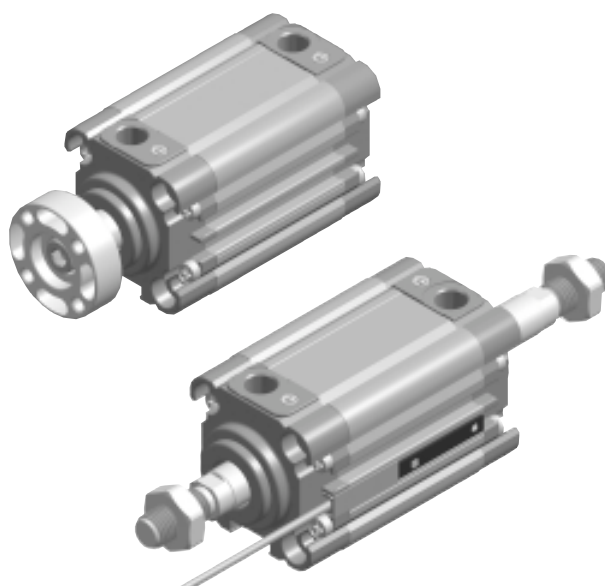
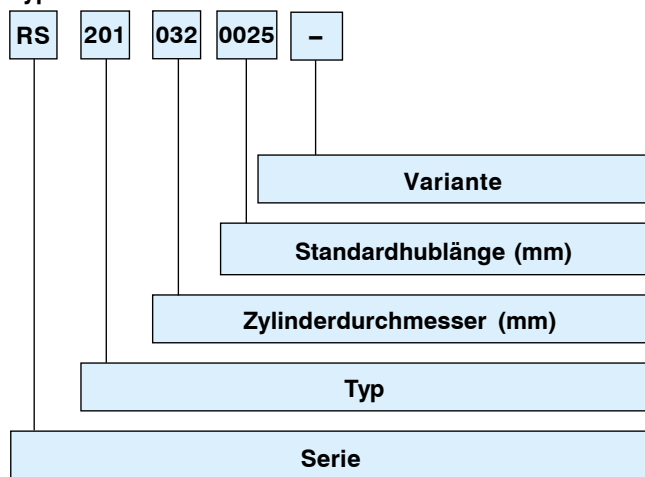
TECHNISCHE DATEN

Betriebsdruck: 1,5 ÷ 10 bar
 Umgebungstemperatur: -20 ÷ +80°C
 Betriebsmedium: Druckluft mit oder ohne Schmierung.
 Zylinderrohr aus Strangpreßprofil in Aluminiumlegierung mit Kolbenstange aus verchromtem Stahl.
 Vergrößerte Führungen.
 Einstellbare Dämpfung (10 mm ~).
 Die Version mit verdrehsicherer Kolbenstange (Serie RQ...) ist serienmäßig mit Flansch ausgestattet.
 Max. Geschwindigkeit: 1 m/s
 Magnetausführung.

- Magnetsensor Serie DF-... (Abschnitt Zubehör Seite 2).
- Drahtabdeckungsband für Magnetsensor Typ. DHF-002100.
- Flansch für Serie RS Typ .00/.01/.20/.60/.70.
- Hohle Kolbenstange nur für Ausführungen mit durchgehender Kolbenstange.
- Ausgelegt für Feststelleinheit **nur** mit verchromter Kolbenstange.
- Führungseinheit **nur** für Zylindertypen mit verlängertem Kolben (Seite 63-I).

Auf Anfrage

Typenschlüssel



SERIE

Kompaktzylinder STRONG Ø 032 ÷ 063 mm standardmäßig in Magnetausführung, mit Dämpfung und vergrößerter Führung:

Rundes Zylinderrohr

Serie RS - kompakt STRONG

Achteckiges Zylinderrohr

Serie RQ - kompakt UNITOP verdrehsichere Kolbenstange mit Flansch

- .20 doppelwirkend, langer Kolben
- .60 einfachwirkend, Kolbenstange eingefahren
- .70 einfachwirkend, Kolbenstange ausgefahren

DURCHMESSER

032 - 040 - 050 - 063 mm

STANDARDHUBLÄNGEN

Einfachwirkend

0005-0010-0015-0020-0025 mm
 Max. Hub: **0025 mm**

Doppelwirkend

0005-0010-0015-0020-0025-0030-0040-0050-0060
 0080-0100-0125-0150-0160-0175-0200-0250-0300
 0320-0350-0400-0450-0500-0600-0700-0800 mm
 Max. Hub: Ø 32-40 **0400 mm**
 Ø 50 **0500 mm**
 Ø 63 **0800 mm**

Ausführung mit verlängertem Kolben

Max. Hub: Ø 32-40 **0800 mm**
 Ø 50-63 **1000 mm**

VARIANTE

- C** = mit Flansch für Serie RS Versionen 100/101/160/170 und 200/201/260/270
- H** = hohle Kolbenstange nur für Versionen mit durchgehender Kolbenstange
- G** = ausgelegt für Feststelleinheit ausgenommen einfachwirkende Zylinder und nur Zylinder mit verchromter Kolbenstange

TYP

Serie RS

1.. mit nichtrostender Kolbenstange

2.. mit verchromter Kolbenstange

- .00 doppelwirkend
 - .01 doppelwirkend, durchgehende Kolbenstange
 - .10 doppelwirkend, verdrehsichere Kolbenstange
 - .11 doppelwirkend, durchgehende verdrehsichere Kolbenstange
 - .20 doppelwirkend, langer Kolben
 - .60 einfachwirkend, Kolbenstange eingefahren
 - .70 einfachwirkend, Kolbenstange ausgefahren
- 3.. Kolbenstange mit Außengewinde aus nichtrostendem Stahl
 4.. Kolbenstange mit Außengewinde aus verchromtem Stahl
- .00 doppelwirkend
 - .01 doppelwirkend, durchgehende Kolbenstange
 - .20 doppelwirkend, langer Kolben
 - .60 einfachwirkend, Kolbenstange eingefahren
 - .70 einfachwirkend, Kolbenstange ausgefahren

Serie RQ

1.. mit Kolbenstange aus nichtrostendem Stahl

2.. mit Kolbenstange aus verchromtem Stahl

- .00 doppelwirkend
- .01 doppelwirkend, durchgehende Kolbenstange

Einige Konstruktionsmerkmale

- Zylinderrohr aus Strangpreßprofil in Aluminiumlegierung, außen und innen eloxiert 15 µm, sauberes Profil, Sensoren versenkt.
- Zylinderköpfe aus Aluminiumlegierung.
- Selbstschneidende Schrauben aus verzinktem Stahl.
- Vergrößerte Kolbenstange aus verchromtem Stahl; auf Anfrage aus nichtrostendem Stahl.
- Kolben aus Aluminium.
- Gleitschuh aus Azetalharz.
- Vergrößerte Büchsen.

- Kolben aus Aluminium doppelwirkend

- Verlängerter Kolben doppelwirkend für größere radiale Belastungen



- Kolbendichtungen aus Nitrilgummi.
- Kolbenstangendichtungen aus Polyurethan.
- Einstellbare pneumatische Dämpfung zum wirkungsvollen Abbremsen des Kolbens und zur Reduzierung des Geräuschpegels.
- Feststelleinheit Serie L1-N gekoppelt mit verchromter Kolbenstange mit Ausnahme der Ausführungen mit Vorrichtung zur Verdrehsicherung (RS-210... -RS-211...).

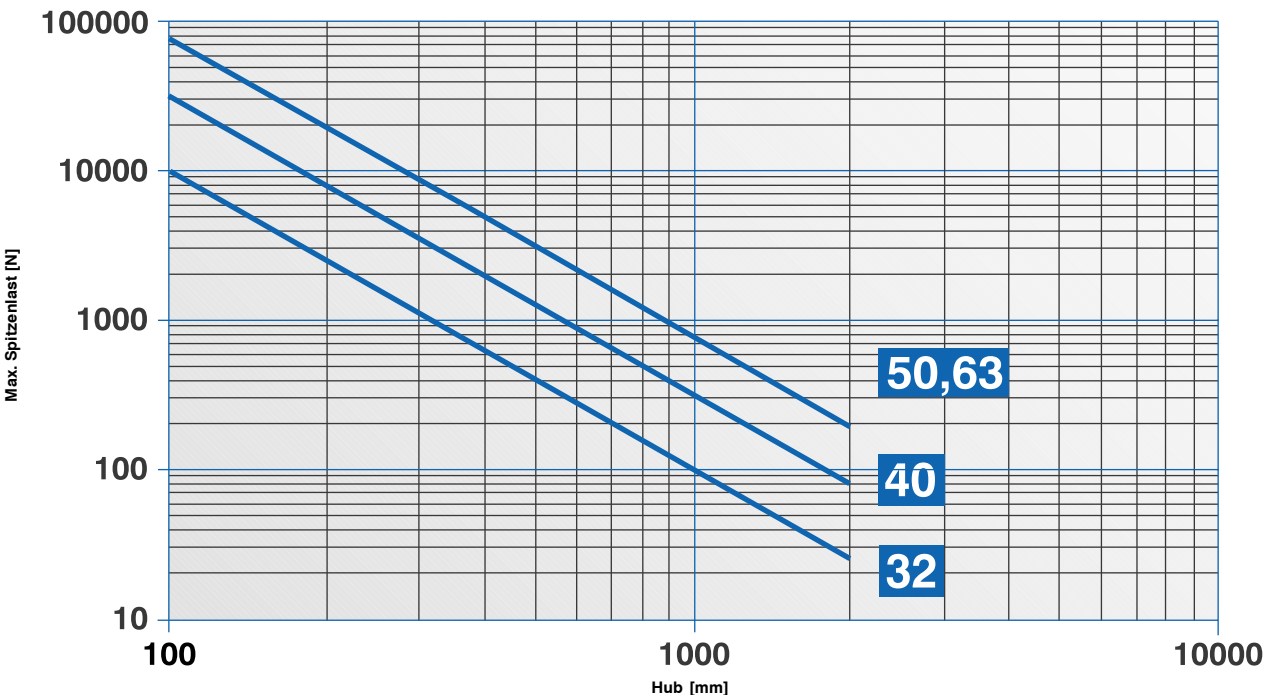
Theoretische Kräfte [N], die sich bei dem jeweiligen Betriebsdruck [bar] entwickeln

Zyl. Ø	Nutzfläche [mm²]		Betriebsdruck [bar]				
			2	4	6	8	10
32	Schubkraft	804	161	322	482	643	804
	Zugkraft	691	138	276	414	553	691
40	Schubkraft	1256	251	502	754	1005	1256
	Zugkraft	1056	211	422	633	844	1055
50	Schubkraft	1962	393	785	1178	1570	1963
	Zugkraft	1649	330	660	990	1320	1650
63	Schubkraft	3116	623	1246	1869	2493	3116
	Zugkraft	2802	560	1120	1680	2240	2800

Maximaler Drehmoment [Nm] für verdrehsichere Kolbenstange Serie RQ

Zyl. Ø	Moment [Nm]
32	2
40	3
50	5
63	8

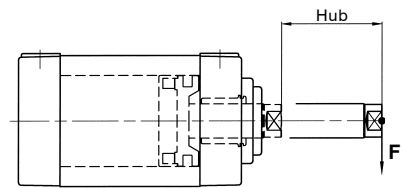
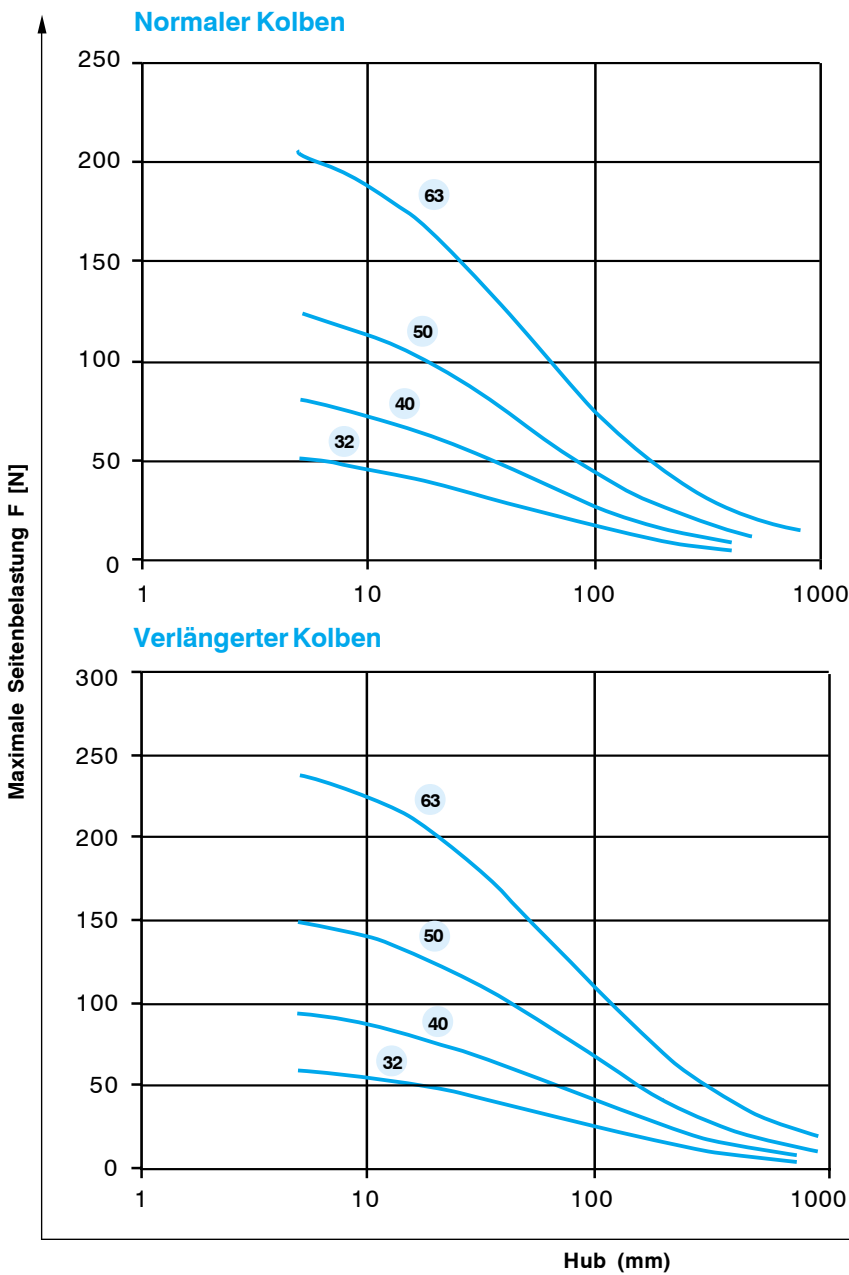
Für Druckluftzylinder mit durchgehender Kolbenstange hat die theoretische Kraft in beiden Richtungen immer denselben Wert wie den unter "Zugkraft" in der Tabelle angegebenen. In der Praxis müssen diese Werte jedoch reduziert werden, da Gewicht und Gleitreibung des beweglichen Teils (ca. -10%) zu berücksichtigen sind.



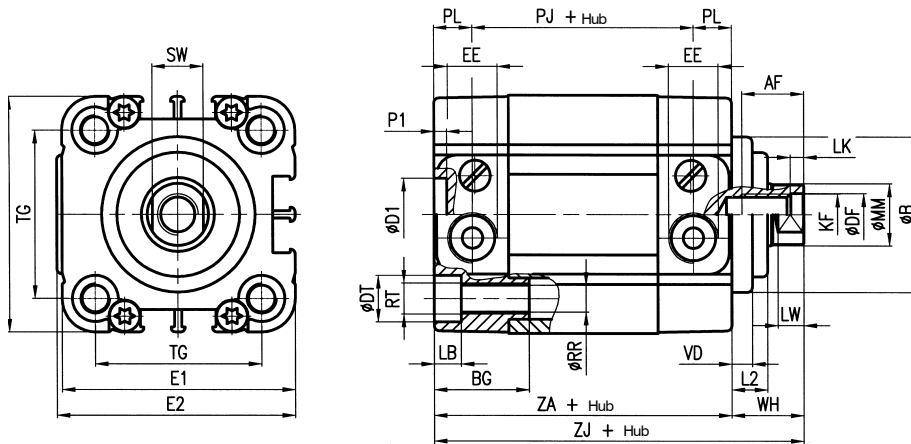
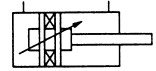
Theoretische Zugkräfte der Feder für Zylinder der Serie ___260___/___270___

Zyl. Ø	Max. Kraft (N)	Min. Kraft (N)	Max. Hub (mm)	Abnahme pro mm Hub (N/mm)
32	40	24	25	0,64
40	50	35	25	0,6
50	90	49	25	1,64
63	90	49	25	1,64

Kurve der Querbelastung auf Kolbenstange



Doppelwirkender Zylinder Serie RS 200.../ Serie RS 220...* verlängerter Kolben



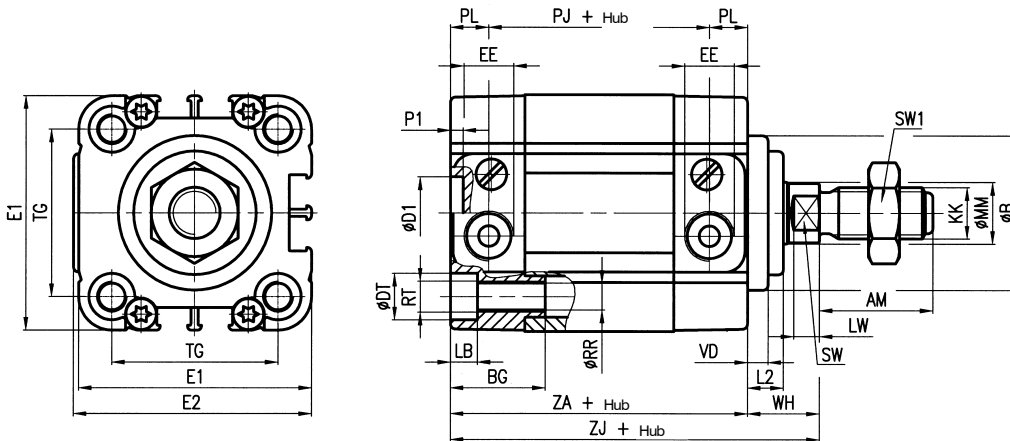
Masse RS 200...

Zyl. ø	Zyl. Hub "0" (g)	Zunahme pro mm Hub (g)	Bewegl. Teil Hub "0" (g)	Zunahme pro mm Hub (g)
32	215	2,65	70	0,9
40	347	4	110	1,6
50	520	5,6	180	2,5
63	800	6,55	260	2,5

Masse RS 220...

Zyl. ø	Zyl. Hub "0" (g)	Zunahme pro mm Hub (g)	Bewegl. Teil Hub "0" (g)	Zunahme pro mm Hub (g)
32	301,5	2,65	121,5	0,9
40	482	4	197	1,6
50	769	5,6	327	2,5
63	1151,5	6,55	485	2,5

Doppelwirkender Zylinder Kolbenstange mit Außengewinde Serie RS 400.../ Serie RS 420...* verlängerter Kolben



Masse RS 400...

Zyl. ø	Zyl. Hub "0" (g)	Zunahme pro mm Hub (g)	Bewegl. Teil Hub "0" (g)	Zunahme pro mm Hub (g)
32	245	2,65	100	0,9
40	392	4	155	1,6
50	600	5,6	260	2,5
63	880	6,55	340	2,5

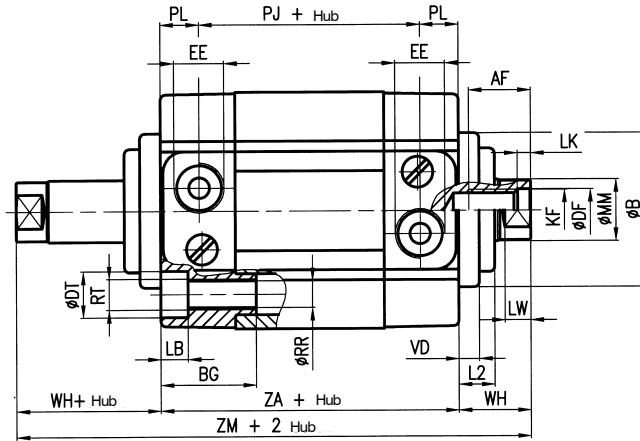
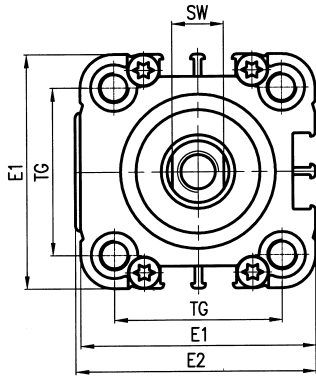
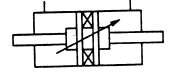
Masse RS 420...

Zyl. ø	Zyl. Hub "0" (g)	Zunahme pro mm Hub (g)	Bewegl. Teil Hub "0" (g)	Zunahme pro mm Hub (g)
32	331,5	2,65	151,5	0,9
40	527	4	242	1,6
50	849	5,6	407	2,5
63	1231,5	6,55	565	2,5

Zyl. ø	AF	AM	ø B	BG	øD1 H11	ø DF	ø DT	E1	E2	EE	KF	KK	L2	LB	LK	LW	ø MM	P1	PJ	PL	ø RR	RT	SW	SW1	TG	VD	WH	ZA	ZJ
32	12	22	30	18	14	8,2	9	46	47	G1/8	M8	M10x1,25	7	5,3	2	5	12	25	29	7,5	5,2	M6	10	17	32,5	4	14	44	58
40	16	24	35	18	14	10,2	9	56	57	G1/8	M10	M12x1,25	7	5,3	2	5	16	25	30	7,5	5,2	M6	13	19	38	4	14	45	59
50	20	32	40	24	18	12,2	11	66	67	G1/8	M12	M16x1,5	10	6,5	2	6	20	25	30	7,5	6,5	M8	17	24	46,5	5	18	45	63
63	20	32	45	24	18	12,2	11	79	80	G1/8	M12	M16x1,5	10	6,5	2	6	20	25	34	7,5	6,5	M8	17	24	56,5	5	18	49	67

* Für die Zylindertypen mit verlängertem Kolben nehmen die Maße PJ, ZA und ZJ um 20 mm (ø 32-40 mm) und um 25 mm (ø 50-63 mm) zu.

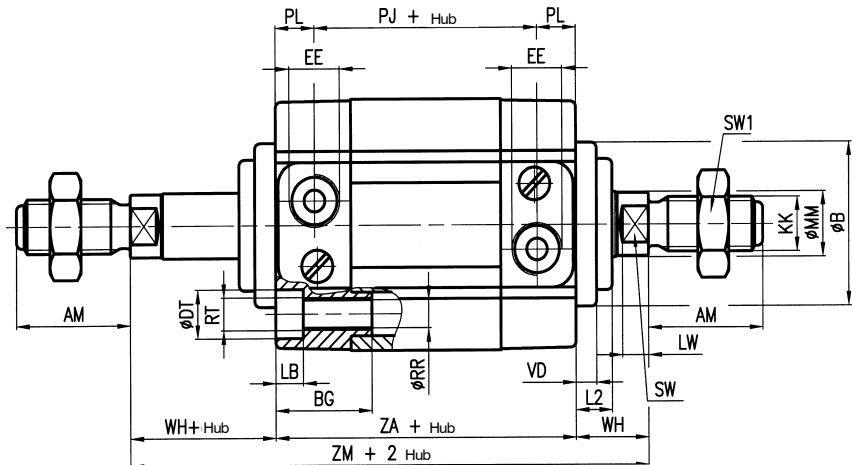
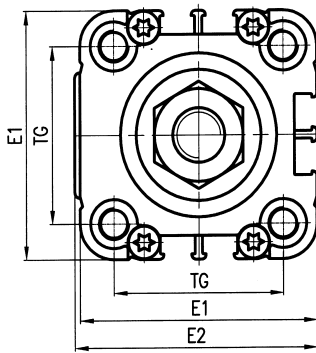
Doppelwirkender Zylinder, durchgehende Kolbenstange Serie RS 201 ...



Masse

Zyl. Ø	Zyl. Hub "0" (g)	Zunahme pro mm Hub (g)	Bewegl. Teil Hub "0" (g)	Zunahme pro mm Hub (g)
32	245	3,55	96	1,8
40	392	5,6	151	3,2
50	596	8,1	250	5
63	875	9,05	330	5

Doppelwirkender Zylinder, durchgehende Kolbenstange mit Außengewinde Serie RS 401 ...

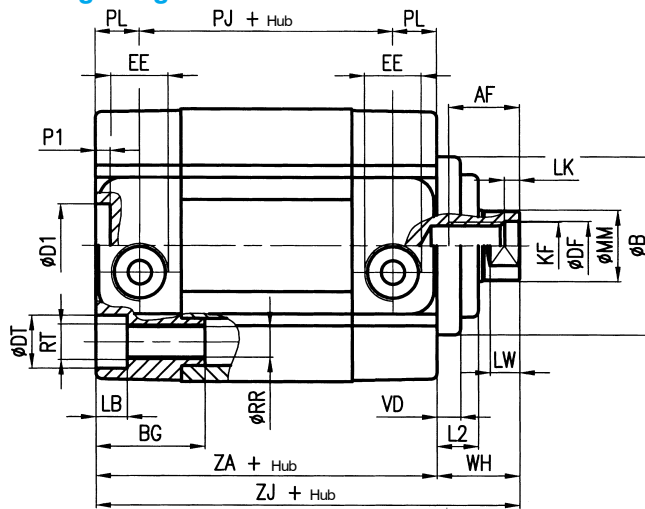
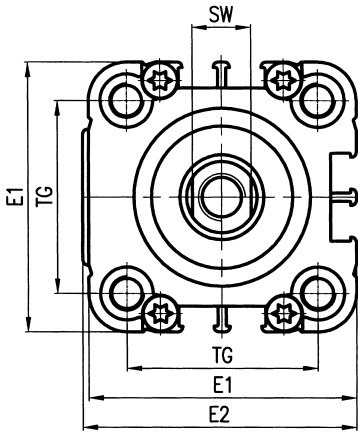
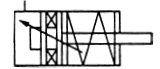


Masse

Zyl. Ø	Zyl. Hub "0" (g)	Zunahme pro mm Hub (g)	Bewegl. Teil Hub "0" (g)	Zunahme pro mm Hub (g)
32	305	3,55	156	1,8
40	482	5,6	241	3,2
50	756	8,1	410	5
63	1035	9,05	490	5

Zyl. Ø	AF	AM	Ø B	BG	Ø DF	Ø DT	E1	E2	EE	KF	KK	L2	LB	LK	LW	Ø MM	PJ	PL	Ø RR	RT	SW	SW1	TG	VD	WH	ZA	ZM
32	12	22	30	18	8,2	9	46	47	G1/8	M8	M10x1,25	7	5,3	2	5	12	29	7,5	5,2	M6	10	17	32,5	4	14	44	72
40	16	24	35	18	10,2	9	56	57	G1/8	M10	M12x1,25	7	5,3	2	5	16	30	7,5	5,2	M6	13	19	38	4	14	45	73
50	20	32	40	24	12,2	11	66	67	G1/8	M12	M16x1,5	10	6,5	2	6	20	30	7,5	6,5	M8	17	24	46,5	5	18	45	81
63	20	32	45	24	12,2	11	79	80	G1/8	M12	M16x1,5	10	6,5	2	6	20	34	7,5	6,5	M8	17	24	56,5	5	18	49	85

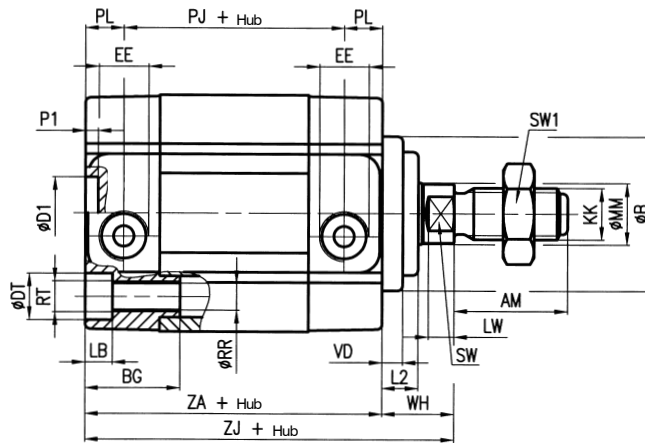
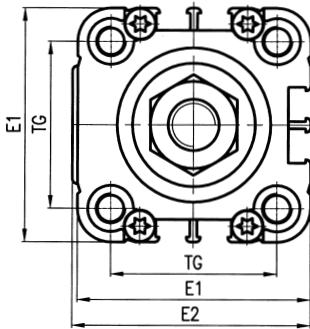
Einfachwirkender Zylinder, Kolbenstange eingefahren SerieRS 260 ...



Masse

Zyl. Ø	Zyl. Hub "0" (g)	Zunahme pro mm Hub (g)	Bewegl. Teil Hub "0" (g)	Zunahme pro mm Hub (g)
32	217	2,65	73	0,9
40	350	4	116	1,6
50	525	5,6	192	2,5
63	805	6,55	272	2,5

Einfachwirkender Zylinder, Kolbenstange mit Außengewinde eingefahren Serie RS 460...

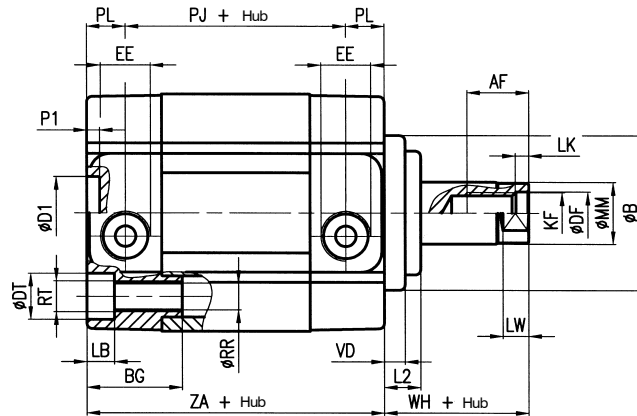
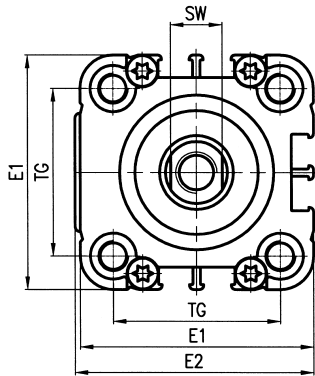
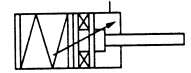


Masse

Zyl. Ø	Zyl. Hub "0" (g)	Zunahme pro mm Hub (g)	Bewegl. Teil Hub "0" (g)	Zunahme pro mm Hub (g)
32	247	2,65	103	0,9
40	395	4	161	1,6
50	605	5,6	272	2,5
63	885	6,55	352	2,5

Zyl. Ø	AF	AM	Ø B	BG	ØD1 H11	Ø DF	Ø DT	E1	E2	EE	KF	KK	L2	LB	LK	LW	Ø MM	P1	PJ	PL	Ø RR	RT	SW	SW1	TG	VD	WH	ZA	ZJ
32	12	22	30	18	14	8,2	9	46	47	G1/8	M8	M10x1,25	7	5,3	2	5	12	25	29	7,5	5,2	M6	10	17	32,5	4	14	44	58
40	16	24	35	18	14	10,2	9	56	57	G1/8	M10	M12x1,25	7	5,3	2	5	16	25	30	7,5	5,2	M6	13	19	38	4	14	45	59
50	20	32	40	24	18	12,2	11	66	67	G1/8	M12	M16x1,5	10	6,5	2	6	20	25	30	7,5	6,5	M8	17	24	46,5	5	18	45	63
63	20	32	45	24	18	12,2	11	79	80	G1/8	M12	M16x1,5	10	6,5	2	6	20	25	34	7,5	6,5	M8	17	24	56,5	5	18	49	67

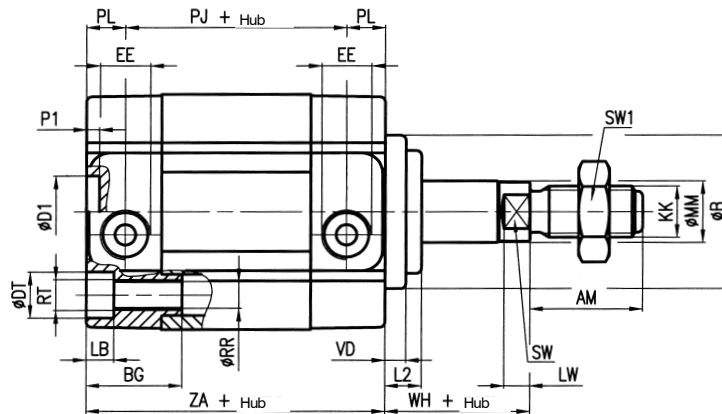
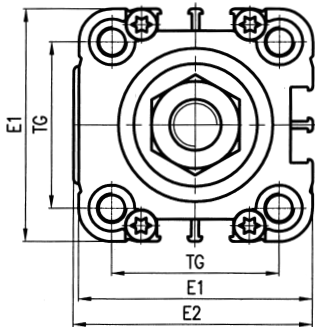
Einfachwirkender Zylinder, Kolbenstange ausgefahren Serie RS 270 ...



Masse

Zyl. Ø	Zyl. Hub "0" (g)	Zunahme pro mm Hub (g)	Bewegl. Teil Hub "0" (g)	Zunahme pro mm Hub (g)
32	213	2,65	73	0,9
40	344	4	116	1,6
50	515	5,6	192	2,5
63	795	6,55	272	2,5

Einfachwirkender Zylinder, Kolbenstange mit Außengewinde ausgefahren Serie RS 470 ...

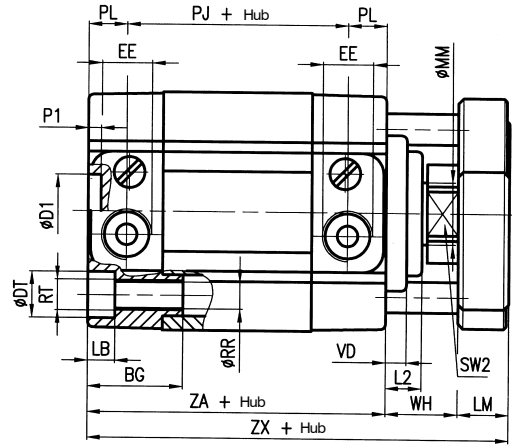
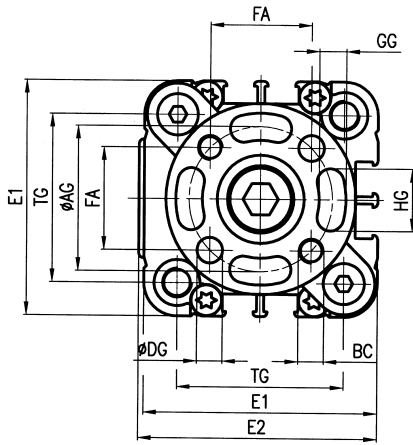
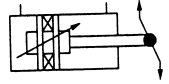


Masse

Zyl. Ø	Zyl. Hub "0" (g)	Zunahme pro mm Hub (g)	Bewegl. Teil Hub "0" (g)	Zunahme pro mm Hub (g)
32	243	2,65	103	0,9
40	398	4	161	1,6
50	595	5,6	272	2,5
63	875	6,55	352	2,5

Zyl. Ø	AF	AM	Ø B	BG	ØD1 H11	Ø DF	Ø DT	E1	E2	EE	KF	KK	L2	LB	LK	LW	Ø MM	P1	PJ	PL	Ø RR	RT	SW	SW1	TG	VD	WH	ZA
32	12	22	30	18	14	8,2	9	46	47	G1/8	M8	M10x1,25	7	5,3	2	5	12	25	29	7,5	5,2	M6	10	17	32,5	4	14	44
40	16	24	35	18	14	10,2	9	56	57	G1/8	M10	M12x1,25	7	5,3	2	5	16	25	30	7,5	5,2	M6	13	19	38	4	14	45
50	20	32	40	24	18	12,2	11	66	67	G1/8	M12	M16x1,5	10	6,5	2	6	20	25	30	7,5	6,5	M8	17	24	46,5	5	18	45
63	20	32	45	24	18	12,2	11	79	80	G1/8	M12	M16x1,5	10	6,5	2	6	20	25	34	7,5	6,5	M8	17	24	56,5	5	18	49

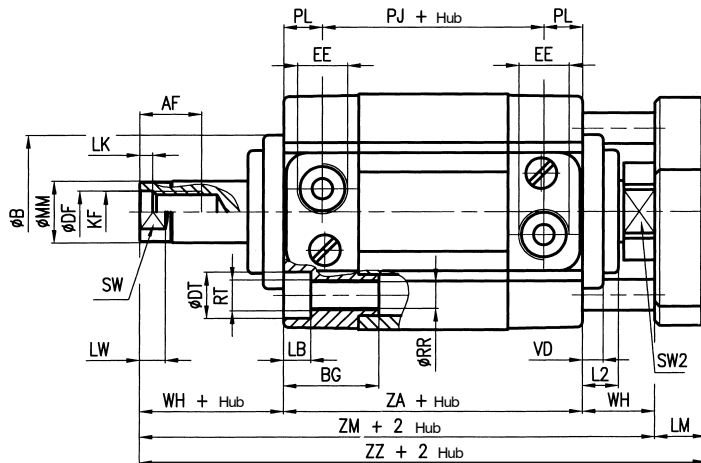
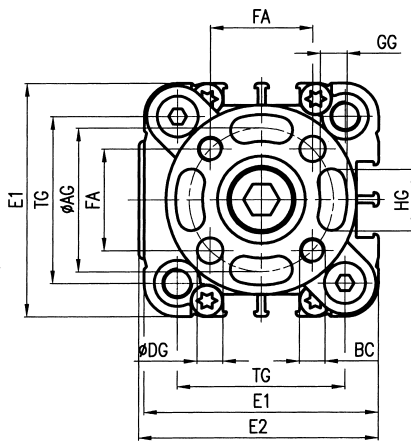
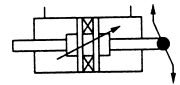
Doppelwirkender Zylinder mit Vorrichtung zur Verdrehsicherung Serie RS 210 ...



Masse

Zyl. Ø	Zyl. Hub "0" (g)	Zunahme pro mm Hub (g)	Bewegl. Teil Hub "0" (g)	Zunahme pro mm Hub (g)
32	255	3,09	110	1,34
40	414	4,8	177	2,4
50	622	6,4	282	3,3
63	952	7,79	412	3,7

Doppelwirkender Zylinder, durchgehende Kolbenstange mit Vorrichtung zur Verdrehsicherung Serie RS 211...



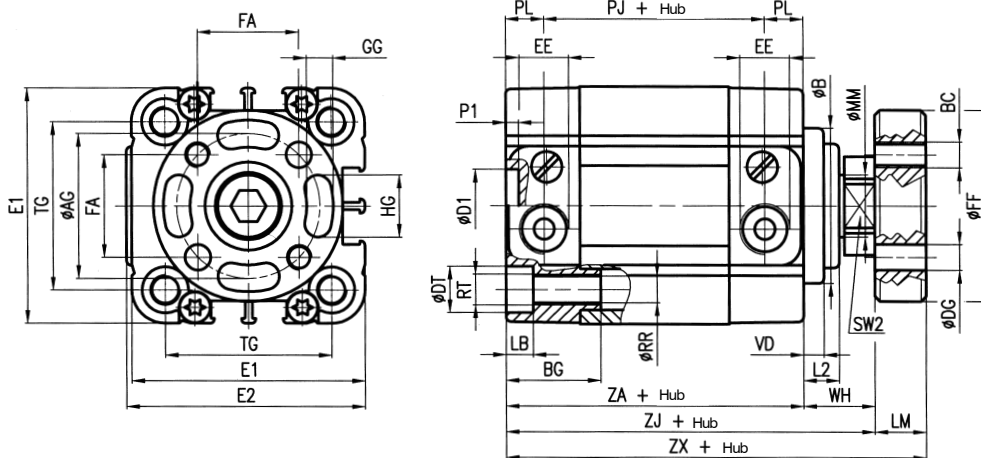
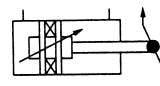
Masse

Zyl. Ø	Zyl. Hub "0" (g)	Zunahme pro mm Hub (g)	Bewegl. Teil Hub "0" (g)	Zunahme pro mm Hub (g)
32	285	3,99	136	2,24
40	459	6,4	218	4
50	698	8,9	352	5,8
63	1025	10,29	482	6,24

Zyl. Ø	AF	Ø AG	Ø B	BC	BG	Ø D1 H11	Ø DF	Ø DG	Ø DT
32	12	28	30	M5	18	14	8,2	5	9
40	16	33	35	M5	18	14	10,2	5	9
50	20	42	40	M6	24	18	12,2	6	11
63	20	50	45	M6	24	18	12,2	6	11

Zyl. Ø	E1	E2	EE	FA	GG	HG	KF	L2	LB	LM	LK	LW	Ø MM	P1	PJ	PL	Ø RR	RT	SW	SW2	TG	VD	WH	ZA	ZM	ZX	ZZ
32	46	47	G1/8	19,8	5,2	11	M8	7	5,3	10	2	5	12	2,5	29	7,5	5,2	M6	10	17	32,5	4	14	44	72	68	82
40	56	57	G1/8	23,3	5,2	15	M10	7	5,3	10	2	5	16	2,5	30	7,5	5,2	M6	13	19	38	4	14	45	73	69	83
50	66	67	G1/8	29,7	6,2	19	M12	10	6,5	12	2	6	20	2,5	30	7,5	6,6	M8	17	24	46,5	5	18	45	81	75	93
63	79	80	G1/8	35,4	6,2	25	M12	10	6,5	12	2	6	20	2,5	34	7,5	6,6	M8	17	24	56,5	5	18	49	85	79	97

Doppelwirkender Zylinder mit verdrehsicherer Kolbenstange
Serie RQ 200.../ RQ 220...* verlängerter Kolben



Sollte es sich als nötig erweisen, den Flansch von der Kolbenstange zu lösen, darf der Losschraubkraft ausschließlich unter Verwendung des Sechskantschlüssels SW2 entgegengewirkt werden.

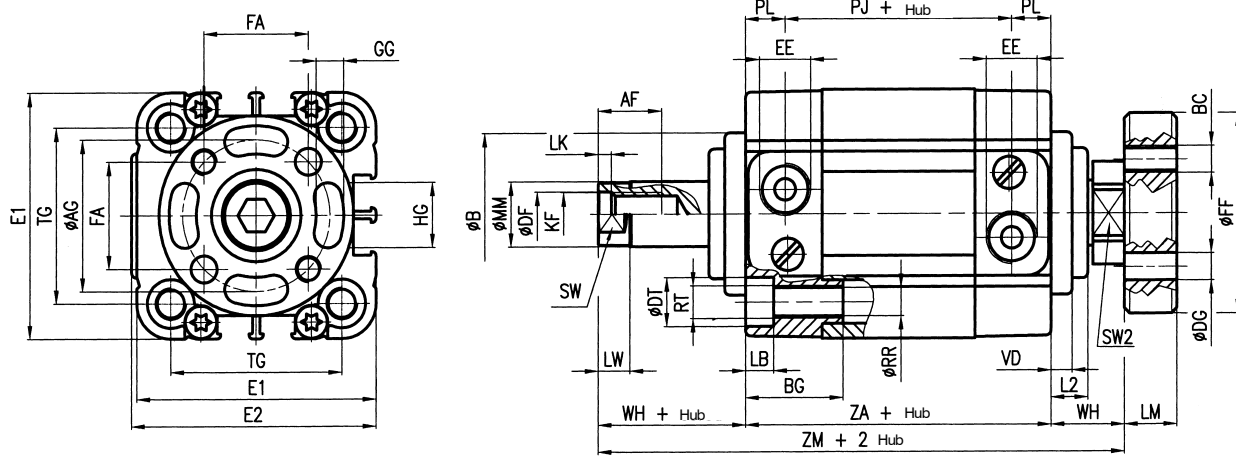
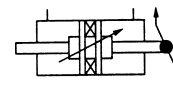
Masse RQ 200...

Zyl. Ø	Zyl. Hub "0" (g)	Zunahme pro mm Hub (g)	Bewegl. Teil Hub "0" (g)	Zunahme pro mm Hub (g)
32	240	2,65	94	0,9
40	386	4	148,5	1,6
50	587	5,6	247	2,5
63	894	6,55	354	2,5

Masse RQ 220...

Zyl. Ø	Zyl. Hub "0" (g)	Zunahme pro mm Hub (g)	Bewegl. Teil Hub "0" (g)	Zunahme pro mm Hub (g)
32	326,5	2,65	146,5	0,9
40	522	4	237	1,6
50	839	5,6	397	2,5
63	1249,5	6,55	583	2,5

Doppelwirkender Zylinder mit durchgehender verdrehsicherer Kolbenstange Serie RQ 201...



Masse

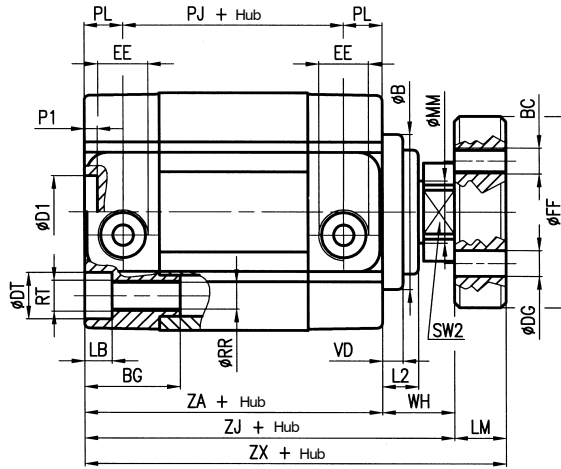
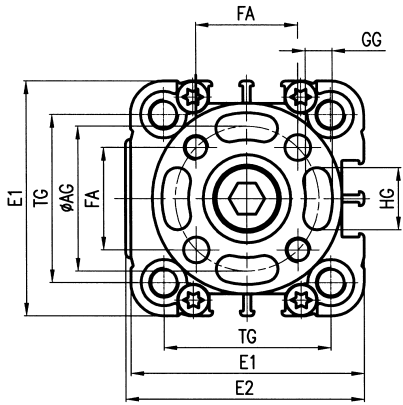
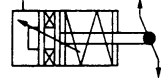
Zyl. Ø	AF	Ø AG	Ø B	BC	BG	ØD1 H11	Ø DF	Ø DG	Ø DT	E1	E2	EE	FA	Ø FF
32	12	28	30	M5	18	14	8,2	5	9	46	47	G1/8	19,8	37
40	16	33	35	M5	18	14	10,2	5	9	56	57	G1/8	23,3	42
50	20	42	40	M6	24	18	12,2	6	11	66	67	G1/8	29,7	52
63	20	50	45	M6	24	18	12,2	6	11	79	80	G1/8	35,4	64

Zyl. Ø	Zyl. Hub "0" (g)	Zunahme pro mm Hub (g)	Bewegl. Teil Hub "0" (g)	Zunahme pro mm Hub (g)
32	270	3,55	120	1,8
40	431	5,6	189,5	3,2
50	663	8,1	317	5
63	969	9,05	424	5

Zyl. Ø	GG	HG	KF	L2	LB	LM	LK	LW	Ø MM	P1	PJ	PL	Ø RR	RT	SW	SW2	TG	VD	VD 1	WH	ZA	ZM	ZJ	ZX
32	5,2	11	M8	7	5,3	10	2	5	12	2,5	29	7,5	5,2	M6	10	17	32,5	4	3	14	44	72	58	68
40	5,2	15	M10	7	5,3	10	2	5	16	2,5	30	7,5	5,2	M6	13	19	38	4	3	14	45	73	59	69
50	6,2	19	M12	10	6,5	12	2	6	20	2,5	30	7,5	6,6	M8	17	24	46,5	5	3	18	45	81	63	75
63	6,2	25	M12	10	6,5	12	2	6	20	2,5	34	7,5	6,6	M8	17	24	56,5	5	3	18	49	85	67	79

* Für die Zylindertypen mit verlängertem Kolben nehmen die Maße PJ, ZA, ZJ und ZX um 20 mm (Ø 32-40 mm) und um 25 mm (Ø 50-63 mm) zu.

Einfachwirkender Zylinder, verdrehsichere Kolbenstange eingefahren Serie RQ 260...

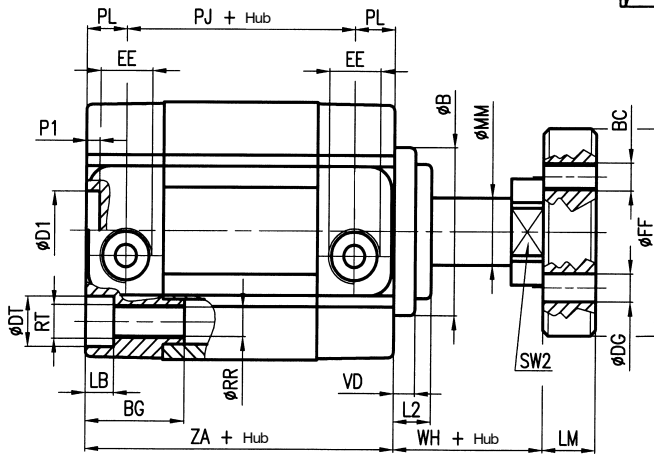
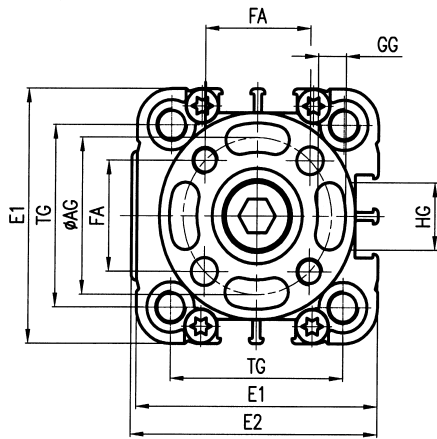
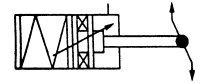


Sollte es sich als nötig erweisen, den Flansch von der Kolbenstange zu lösen, darf der Losschraubkraft ausschließlich unter Verwendung des Sechskantschlüssels SW2 entgegengewirkt werden.

Masse

Zyl. Ø	Zyl. Hub "0" (g)	Zunahme pro mm Hub (g)	Bewegl. Teil Hub "0" (g)	Zunahme pro mm Hub (g)
32	242	2,65	97	0,9
40	389	4	154,5	1,6
50	592	5,6	259	2,5
63	900	6,55	366	2,5

Einfachwirkender Zylinder, verdrehsichere Kolbenstange ausgefahren Serie RQ 270...



Masse

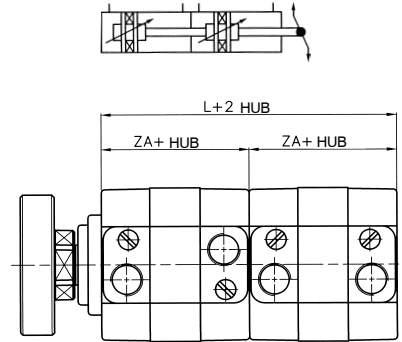
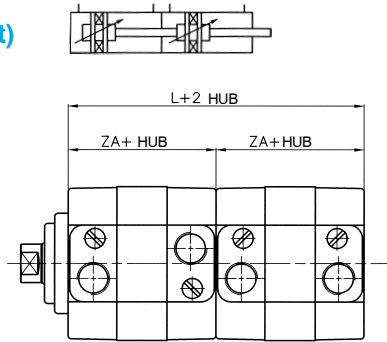
Zyl. Ø	Zyl. Hub "0" (g)	Zunahme pro mm Hub (g)	Bewegl. Teil Hub "0" (g)	Zunahme pro mm Hub (g)
32	238	2,65	97	0,9
40	383	4	154,5	1,6
50	582	5,6	259	2,5
63	890	6,55	366	2,5

Zyl. Ø	Ø AG	Ø B	BC	BG	øD1 H11	Ø DG	Ø DT	E1
32	28	30	M5	18	14	5	9	46
40	33	35	M5	18	14	5	9	56
50	42	40	M6	24	18	6	11	66
63	50	45	M6	24	18	6	11	79

Zyl. Ø	E2	EE	FA	ø FF	GG	HG	L2	LB	LM	ø MM	P1	PJ	PL	ø RR	RT	SW2	TG	VD	WH	ZA	ZJ	ZX
32	47	G1/8	19,8	37	5,2	11	7	5,3	10	12	2,5	29	7,5	5,2	M6	17	32,5	4	14	44	58	68
40	57	G1/8	23,3	42	5,2	15	7	5,3	10	16	2,5	30	7,5	5,2	M6	19	38	4	14	45	59	69
50	67	G1/8	29,7	52	6,2	19	10	6,5	12	20	2,5	30	7,5	6,6	M8	24	46,5	5	18	45	63	75
63	80	G1/8	35,4	64	6,2	25	10	6,5	12	20	2,5	34	7,5	6,6	M8	24	56,5	5	18	49	67	79

**Tandemzylinder
(Doppelte Schub- und Zugkraft)**

Zyl. Ø*	ZA	L
32	44	88
40	45	90
50	45	90
63	49	98



SERIE

- RS** runder Tandemzylinder
- RQ** achteckiger Tandemzylinder

TYP

Nichtrostende Kolbenstange

- 1A** Kolbenstange mit Innengewinde
- 3A** Kolbenstange mit Außengewinde

Verchromte Kolbenstange

- 2A** Kolbenstange mit Innengewinde
- 4A** Kolbenstange mit Außengewinde

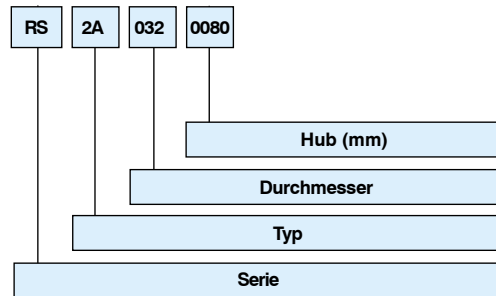
DURCHMESSER

032-040-050-063 mm

HUB

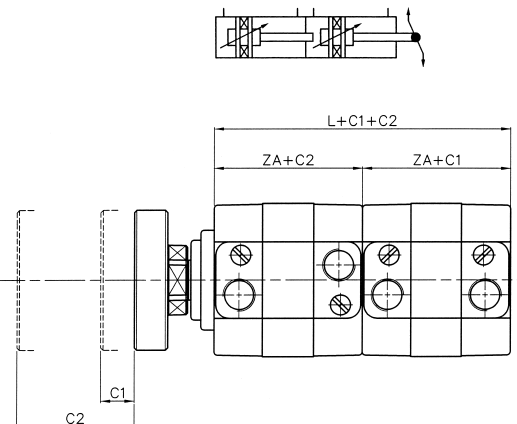
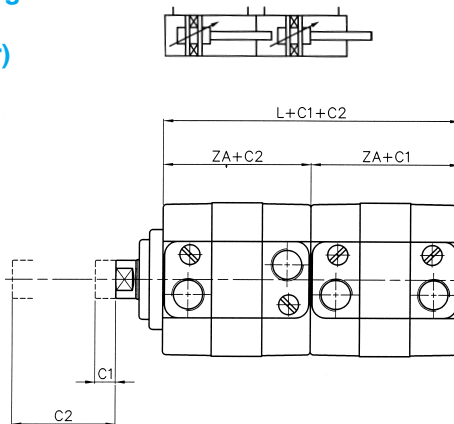
Siehe Seite 45-I

Typenschlüssel



**Zylinder mit unabhängigen
Kolbenstangen
(Mehrstellungszylinder)**

Zyl. Ø*	ZA	L
32	44	88
40	45	90
50	45	90
63	49	98



SERIE

- RS** runder Zylinder mit unabhängigen Kolbenstangen
- RQ** achteckiger Zylinder mit unabhängigen Kolbenstangen

TYP

Nichtrostende Kolbenstange

- 1B** Kolbenstange mit Innengewinde
- 3B** Kolbenstange mit Außengewinde

Verchromte Kolbenstange

- 2B** Kolbenstange mit Innengewinde
- 4B** Kolbenstange mit Außengewinde

DURCHMESSER

032-040-050-063 mm

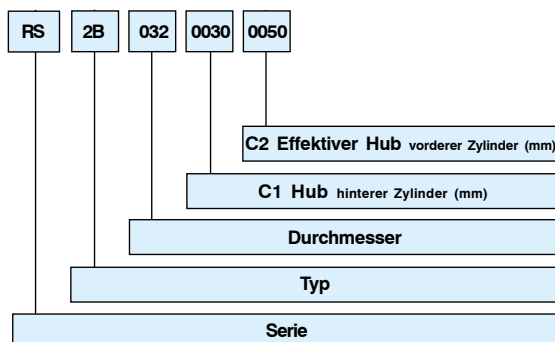
HUB 1

Hub hinterer Zylinder.

HUB 2

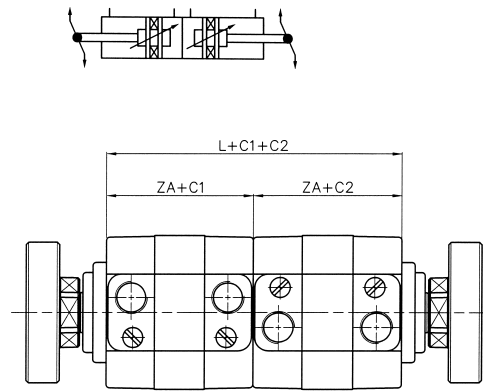
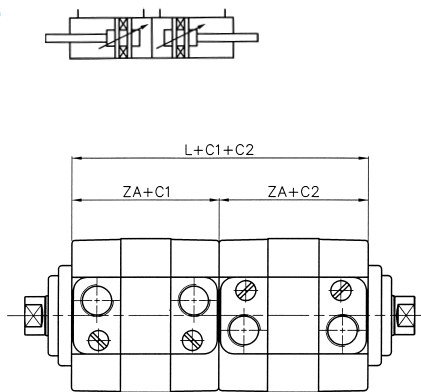
Effektiver Hub vorderer Zylinder.

Typenschlüssel

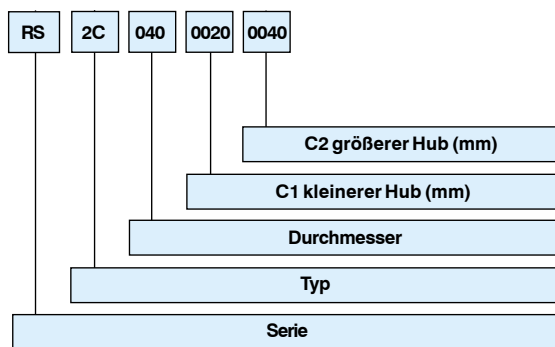


Gegenübergestellter Zylinder

Zyl. Ø*	ZA	L
32	44	88
40	45	90
50	45	90
63	49	98



Typenschlüssel



SERIE

- RS** Runder Zylinder mit gegenübergestellten Kolbenstangen
- RQ** Achteckiger Zylinder mit gegenübergestellten Kolbenstangen

TYP

Nichtrostende Kolbenstange

- 1C** Kolbenstange mit Innengewinde
- 3C** Kolbenstange mit Außengewinde

Verchromte Kolbenstange

- 2C** Kolbenstange mit Innengewinde
- 4C** Kolbenstange mit Außengewinde

DURCHMESSER

032-040-050-063 mm

HUB 1

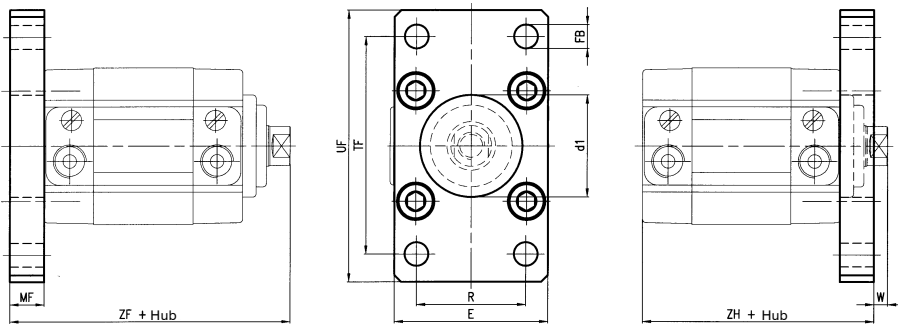
Siehe Seite 45-I

HUB 2

Siehe Seite 45-I

* Für die restlichen Maße siehe Standardversion Seiten 48 und 53.

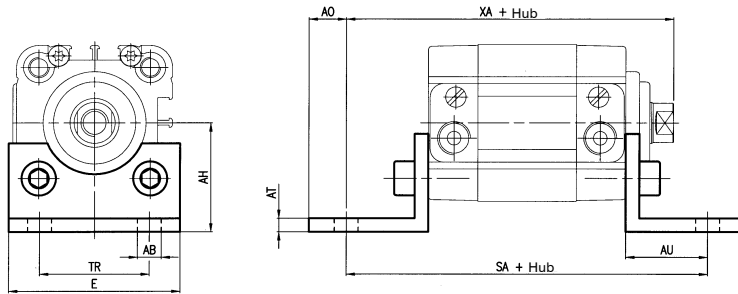
Vorderer/hinterer Flansch aus verzinktem Stahl ISO MF1-MF2



Zyl. Ø	Artikelnr.	Masse kg
32	KF-12032	0,20
40	KF-12040	0,25
50	KF-12050	0,50
63	KF-12063	0,65

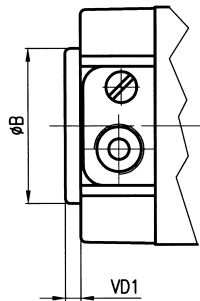
Winkel-Fußbefestigung aus verzinktem Stahl ISO MS1

Befestigungsschrauben Seite 59



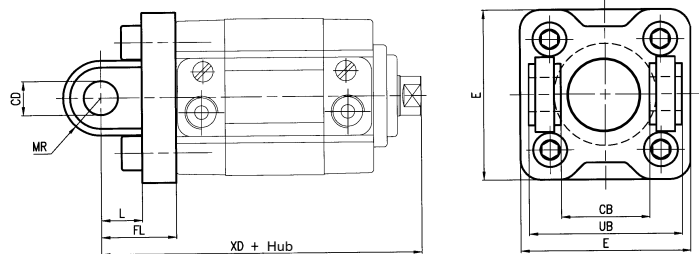
Zyl. Ø	Artikelnr.	Masse kg
32	KF-13032	0,07
40	KF-13040	0,09
50	KF-13050	0,20
63	KF-13063	0,20

Adapterring für hintere ISO Zentrierung



Zyl. Ø	Artikelnr.
32	RSF-09032
40	RSF-09040
50	RSF-09050
63	RSF-09063

Hinterer Gelenklagerbock aus Aluminiumdruckguß mit Bolzen aus verzinktem Stahl ISO MP2

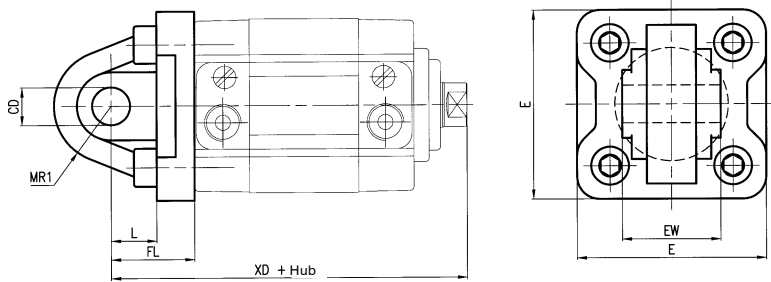


Zyl. Ø	Artikelnr.	Masse kg
32	KF-10032A	0,06
40	KF-10040A	0,08
50	KF-10050A	0,15
63	KF-10063A	0,25

Wenn man den Bolzen entfernt ist es möglich, den Gelenklagerbock auch vorne zu verwenden.

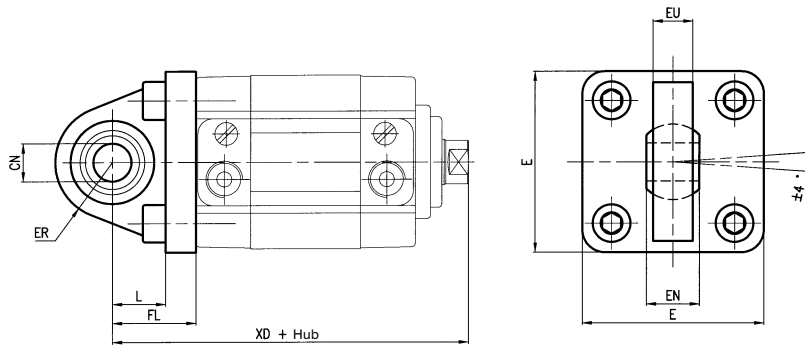
Flansch											Fußbefestigung							Adapterring		Gelenklagerbock mit Bolzen									
Zyl. Ø	Ød1 H11	E	ØFB H13	W	MF	R Js14	TF Js14	UF	ZF	ZH	ØAB H13	AH Js15	AO	AT	AU ± 0.2	E	SA	TR	XA	ØB	VD1	CB H14	ØCD H9	E	FL	L	MR	UB h14	XD
32	30	45	7	4	10	32	64	80	68	54	7	32	6	4	24	45	92	32	82	30	3	26	10	48	22	12	11	45	80
40	35	52	9	4	10	36	72	90	69	55	9	36	8	4	28	52	101	36	87	35	3	28	12	54	25	15	13	52	84
50	40	65	9	6	12	45	90	110	75	57	9	45	10	5	32	64	109	45	95	40	3	32	12	65	27	15	13	60	90
63	45	75	9	6	12	50	100	120	79	61	9	50	12	5	32	74	113	50	99	45	3	40	16	75	32	20	17	70	99

Hinteres Gelenklager aus Aluminiumdruckguß, ISO MP4 ohne Bolzen



Zyl. Ø	Artikelnr.	Masse kg
32	KF-11032	0,20
40	KF-11040	0,25
50	KF-11050	0,50
63	KF-11063	0,65

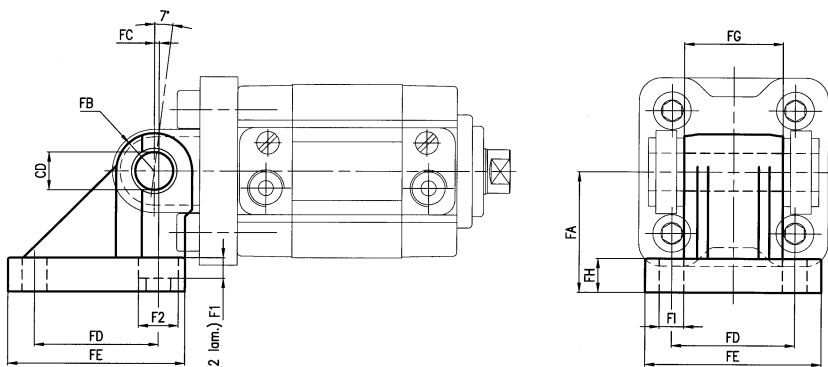
Drehgelenklager aus Aluminiumdruckguß



Zyl. Ø	Artikelnr.	Masse kg
32	KF-11032S	0,10
40	KF-11040S	0,20
50	KF-11040S	0,30
63	KF-11063S	0,35

Gegengelenk 90° aus Aluminiumdruckguß

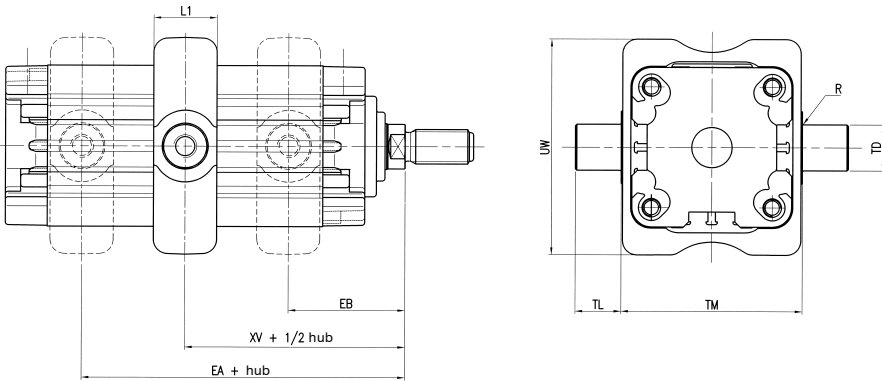
Befestigungsschrauben Seite 59



Zyl. Ø	Artikelnr.	Masse kg
32	KF-19032	0,09
40	KF-19040	0,12
50	KF-19040	0,20
63	KF-19063	0,32

Hinteres Gelenklager								Drehgelenklager								Gegengelenk										
Zyl. Ø	ØCD H9	E	EW toll. -0.2/-0.6	FL	L	MR1	XD	ØCN H9	E	EN	ER	EU	FL	L	XD	ØCD H9	FA Js15	FB	FC	FD	FE	FG -0.2/-0.6	FH	FI	F1	F2
32	10	48	26	22	12	15	80	10	48	14	15	10.5	22	14	80	10	32	10	1.2	32.5	46.5	26	9	6.4	5.5	10.5
40	12	54	28	25	15	18	84	12	54	16	18	12	25	16.5	84	12	36	12	2.6	38	51.5	28	9	6.4	5.5	10.5
50	12	65	32	27	15	20	90	12	65	16	20	12	27	17.5	90	12	45	12	0.3	46.5	63.5	32	9	8.4	5	13.5
63	16	75	40	32	20	23	99	16	75	21	23	15	32	21.5	99	16	50	16	3.3	56.5	73.5	40	10.5	8.4	5	13.5

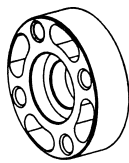
Zwischengelenk mit Befestigungsdübel



Zyl. Ø	EA (max)	EB (min)	I1 (max)	R (max)	TD (e9)	TL (h14)	TM (h14)	UW (max)	XV	
									Nom.	Tol.
32	31	41	22	0,5	12	12	50	65	36	±2
40	32	41	22	0,5	16	16	63	75	36,5	±2
50	36	45	22	1	16	16	75	95	40,5	±2
63	37	48	28	1	20	20	90	105	42,5	±2

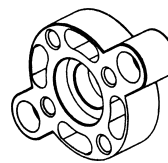
Zyl. Ø	Artikelnr.	Masse kg
32	KDF-14032	0,13
40	KDF-14040	0,24
50	KDF-14050	0,32
63	KDF-14063	0,47

Flansch für Kolbenstange mit Innengewinde aus Aluminiumdruckguß (einschließlich Schraube für Montage an achteckigen Zylindertypen der Serie RQ)



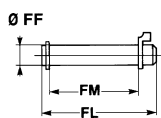
Zyl. Ø	Artikelnr.	Masse kg
32	RPF-28032	0,024
40	RSF-28040	0,035
50	RSF-28050	0,057
63	RSF-28063	0,094

Flansch für Kolbenstange mit Vorrichtung für Verdrehsicherung aus Aluminiumdruckguß für Serien RS210...-RS211... (mit Befestigungsschrauben)



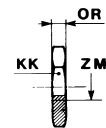
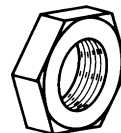
Zyl. Ø	Artikelnr.	Masse kg
32	RPF-29032	0,026
40	RSF-29040	0,036
50	RSF-29050	0,065
63	RSF-29063	0,100

Bolzen aus verzinktem Stahl mit 2 Sicherungsrings



Zyl. Ø	FF f8	FL	FM	Masse kg	Artikelnr.
32	10	53	46	0,03	KF-18032
40	12	61,3	53	0,05	KF-18040
50	12	69	61	0,05	KF-18050
63	16	80,5	71	0,12	KF-18063

Kolbenstangenmutter aus verzinktem Stahl



Zyl. Ø	ZM	KK	OR	Artikelnr.
32	M10x1,25	17	6	KF-16032
40	M12x1,25	19	7	KF-16040
50-63	M16x1,5	24	8	KF-16050

Zylinderschraube UNI 5931 Artikelnr. AZ4-VN... geeignet für Montageelemente der Serien KF-12.../KF-13...

Zyl. Ø	Schraube	Artikelnr.
32-40	M6 x 20	AZ4-VN0620
50-63	M8 x 25	AZ4-VN0825

Zylinderschraube UNI 5931 Artikelnr. AZ4-VN... geeignet für Montageelemente der Serien KF-10.../KF-11...

Zyl. Ø	Schraube	Artikelnr.
32-40	M6 x 25	AZ4-VN0625
50-63	M8 x 30	AZ4-VN0830

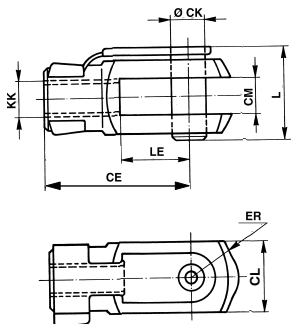
Zylinderschraube UNI 5931 Artikelnr. AZ4-VN... geeignet für Montageelemente der Serien KF-19... (Ø 32-40)

Zyl. Ø	Schraube 2 Stck. pro Typ	Artikelnr.
32-40	M6 x 20	AZ4-VN0620
	M6 x 25	AZ4-VN0625

Zylinderschraube UNI 5931 Artikelnr. AZ4-VPA... geeignet für Montageelemente der Serien KF-19... (Ø 50-63)

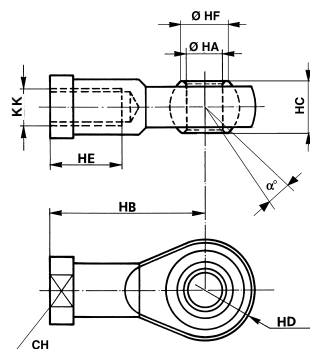
Zyl. Ø	Schraube 2 Stck. pro Typ	Artikelnr.
50-63	M8 x 25	AZ4-VPA0825
	M8 x 30	AZ4-VPA0830

Doppeltes Gelenk aus verzinktem Stahl für Kolbenstange nach ISO Norm 8140 mit Bolzen



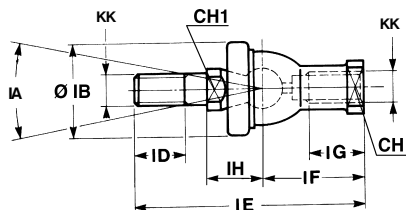
Zyl. Ø	CE	CK	CL	CM	ER	KK	L	LE	Masse kg	Artikelnr.
32	40	10	20	10	16	M10 x 1,25	26	20	0,09	KF - 15032
40	48	12	24	12	19	M12 x 1,25	32	24	0,015	KF - 15040
50-63	64	16	32	16	25	M16 x 1,5	39	32	0,34	KF - 15050

Selbstschmierende Gelenkgabel aus verzinktem Stahl



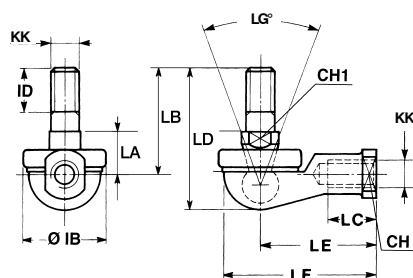
Zyl. Ø	α	CH	KK	HA	HB	HC	HD	HE	HF	Masse kg	Artikelnr.
32	13°	17	M10 x 1,25	10	43	14	14	20	12,9	0,076	KF - 17032
40	13°	19	M12 x 1,25	12	50	16	16	22	15,4	0,11	KF - 17040
50-63	15°	22	M16 x 1,5	16	64	21	21	28	19,3	0,22	KF - 17050

Gabel mit Gelenkzapfen



Zyl. Ø	CH	CH1	IA	KK	IH	IB	ID	IE	IF	IG	Masse kg	Artikelnr.
32	17	11	30°	M10 x 1,25	±0,3	32	15	74,5	35	18	0,12	KF - 22025
40	19	17	30°	M12 x 1,25	22	36	17	84	40	20	0,185	KF - 22040
50-63	22	19	22°	M16 x 1,5	27,5	47	23	112	50	27	0,36	KF - 22050

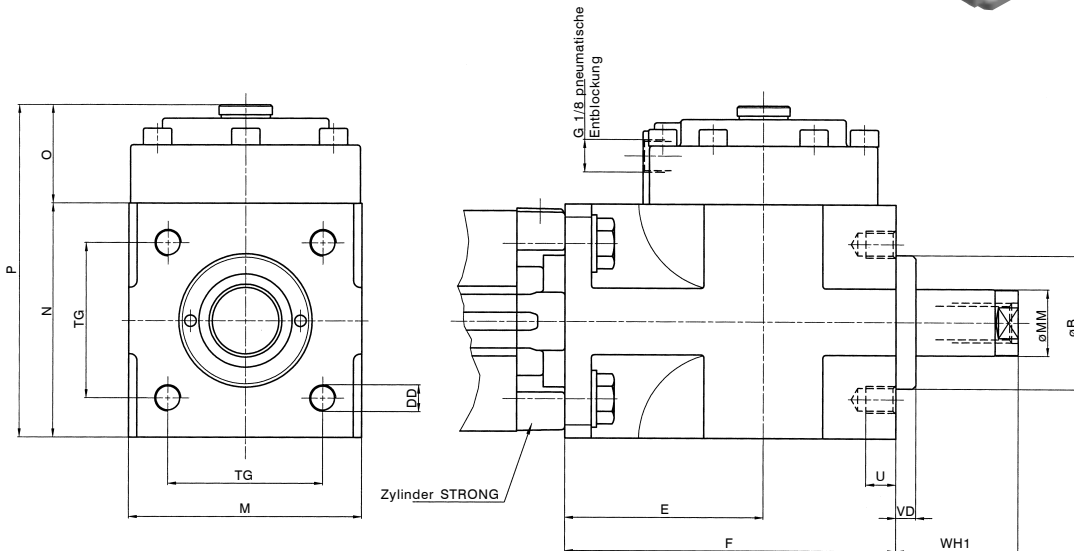
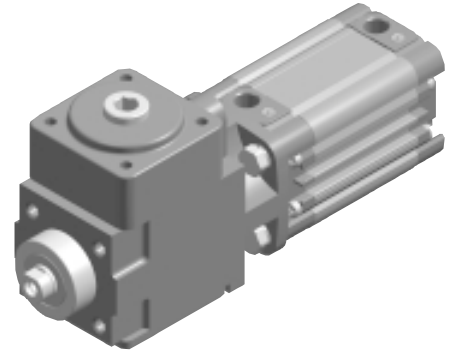
Gabel mit Winkelgelenkzapfen



Zyl. Ø	CH	CH1	LG	KK	IB	ID	LA	LB	LC	LD	LE	LF	Masse kg	Artikelnr.	
32	17	11	50°	M10 x 1,25	32	15	±0,3	17	37	21	50,5	43	57	0,11	KF - 23025
40	19	17	50°	M12 x 1,25	36	17	19	42	27	57,5	50	66	0,165	KF - 23040	
50-63	22	19	40°	M16 x 1,5	47	23	23,5	60	33	79,5	64	84	0,33	KF - 23050	

Feststelleinheit (ohne Befestigungsschrauben)

(Technische Daten Abschnitt High-Tech Seite 3)



Ø	Artikelnr.
32	L1-N03212
40	L1-N04016
50	L1-N05020
63	L1-N06320

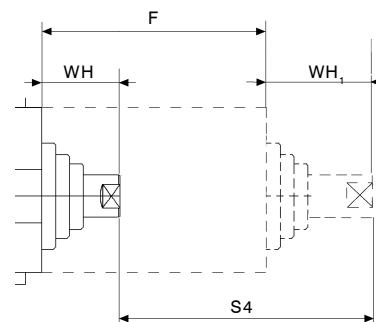
Ø	B	DD	E	F	M	MM	N	O	P	TG	U	VD	WH1
32	30	M6	54,5	84	50	12	50	29,5	79,5	32,5	10	6	26
40	35	M6	58	90	58	16	58	29,5	87,5	38	9	6	30
50	40	M8	60	100	70	20	70	29	99	46,5	10	6	37
63	45	M8	65	110	85	20	85	37	122	56,5	13	6	37

Befestigungsschrauben

Dübel UNI 5923 mit Stützring und Mutter UNI 5589

Ø				Artikelnr.
Ø 32	Dübel	4	M 6 x 30	AZ4-VS0630
	Ring	4	6,4 x 1,6	AZ4-SR06,41,6
	Mutter	4	M 6 x 1	AZ4-SO0064
Ø 40	Dübel	4	M 6 x 30	AZ4-VS0630
	Ring	4	6,4 x 1,6	AZ4-SR06,41,6
	Mutter	4	M 6 x 1	AZ4-SO0064
Ø 50	Dübel	4	M 8 x 40	AZ4-VS0840
	Ring	4	8,4 x 1,6	AZ4-SR841,6
	Mutter	4	M 8 x 1,25	AZ4-SH08125
Ø 63	Dübel	4	M 8 x 40	AZ4-VS0840
	Ring	4	8,4 x 1,6	AZ4-SR8,41,6
	Mutter	4	M 8 x 1,25	AZ4-SH08125

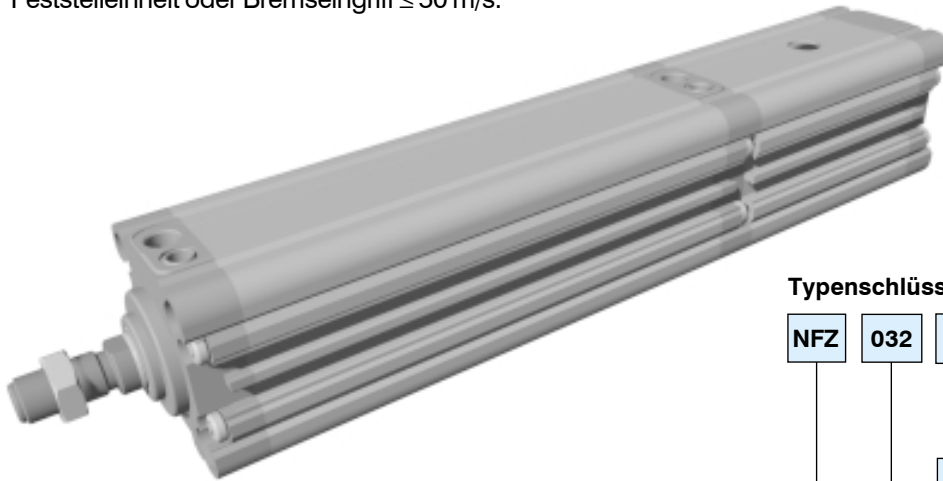
Kolbenstangenvergrößerung S4, Überstand ISO



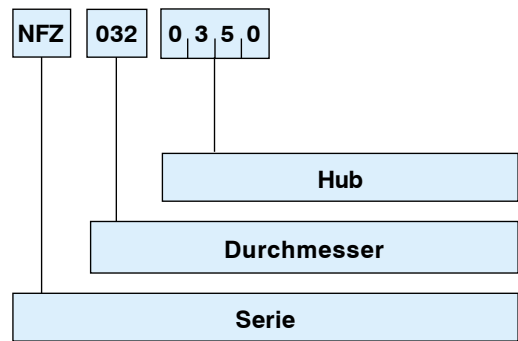
Zyl. Ø	WH	F	WH ₁	S4
32	14	84	26	96
40	14	90	30	106
50	18	100	37	119
63	18	110	37	129

Technische Daten

- Brems- und Feststellsystem axial zum Zylinder angeordnet und im hinteren Teil innen integriert.
- Hohe Wiederholgenauigkeit und Eingriffsgeschwindigkeit (16 m/s).
- Empfohlene Anwendung: Bremseingriff in Notsituation bei erlaubter Zylindergeschwindigkeit; bei sich wiederholendem Betrieb als Feststelleinheit oder Bremseingriff ≤ 50 m/s.
- Festhaltekraft der Kolbenstange ohne Axialspiel ≥ 3 Mal die Schubkraft des mit 6 bar beaufschlagten Zylinders (siehe Seite 46).
- Unempfindlich gegen Umweltverschmutzung.



Typenschlüssel



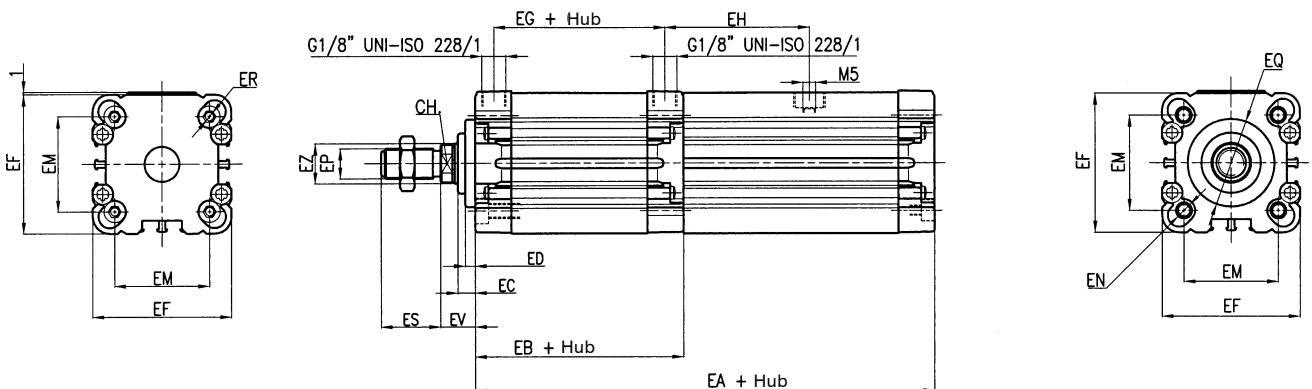
Betriebsdruck: 3 ÷ 10 bar
 Umgebungstemperatur: -10°C ÷ 70°C
 Betriebsmedium: gefilterte Druckluft 30 µm
 Zylinderrohr strongpressprofil aus Aluminiumlegierung mit Rinne für eingelassene Sensoren.
 Kolbenstange aus Chromstahl.
 Funktionsweise der Feststelleinheit passiv ohne Signal und/oder Speisung.
 Mindestdruck: ≥ 3 bar.
 Festhaltekraft der Kolbenstange: ≥ 3 mal die Schubkraft des Zylinders bei 6 bar Druck.

DURCHMESSER

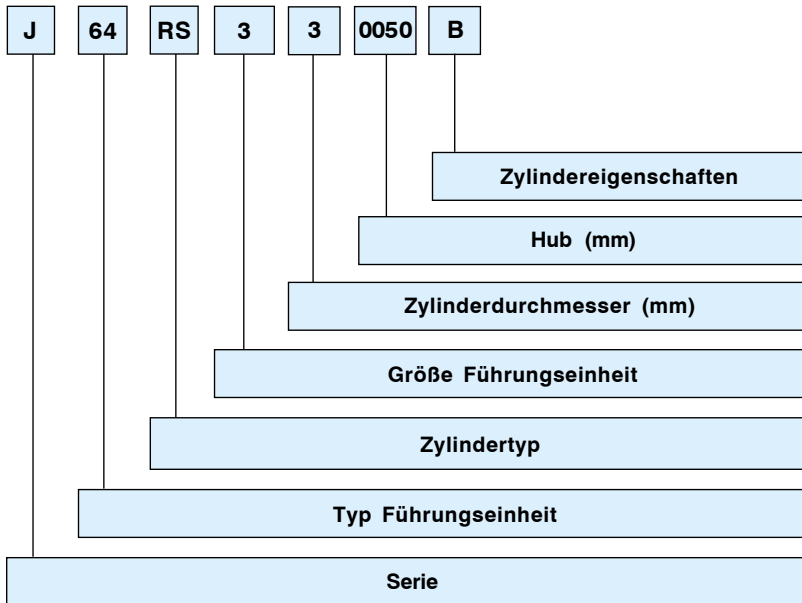
032-040-050-063 mm

MAX HUB

350 mm für ø 32
 450 mm für ø 40
 600 mm für ø 50
 750 mm für ø 63



Ø	EA	EB	EC	ED	EF	EG	EH	EM	EN	EP	EQ	ER	ES	EV	EZ	CH
32	177	84	7	4	46	68,5	55,5	32,5	M6 x 13	M10 x 1,25	ø 30	M4 x 10	22	14	12	10
40	185	89	7	4	56	74	58	38	M6 x 13	M12 x 1,25	ø 35	M6 x 10	24	14	16	13
50	194	94	10	5	66	76	63	46,5	M8 x 17,5	M16 x 1,25	ø 40	M6 x 10	32	18	20	17
63	214	114	10	5	79	99	63	56,5	M8 x 18	M16 x 1,25	ø 45	M6 x 10	32	18	20	17



SERIE

J64RS = Führungseinheiten für Kompaktzylinder Serie STRONG Ø 32 ÷ 63 mm

TYP FÜHRUNGSEINHEIT

64 = für geschützten Zylinder
65 = für geschützten Zylinder mit durchgehender Öffnung
66 = für geschützten Zylinder mit durchgehender Öffnung
67 = für geschützten Zylinder
 Tutte le tipologie con boccole tergiaste di serie.

ZYLINDERTYP

RS = Zylinder Serie STRONG mit langem Kolben (der Zylinder wird mit um 180° verdecktem Zylinderrohr im Vergleich zum Standardzylinder angeliefert)

GRÖSSE FÜHRUNGSEINHEIT

- 3** = 32
- 4** = 40
- 5** = 50
- 6** = 63

ZYLINDERDURCHMESSER

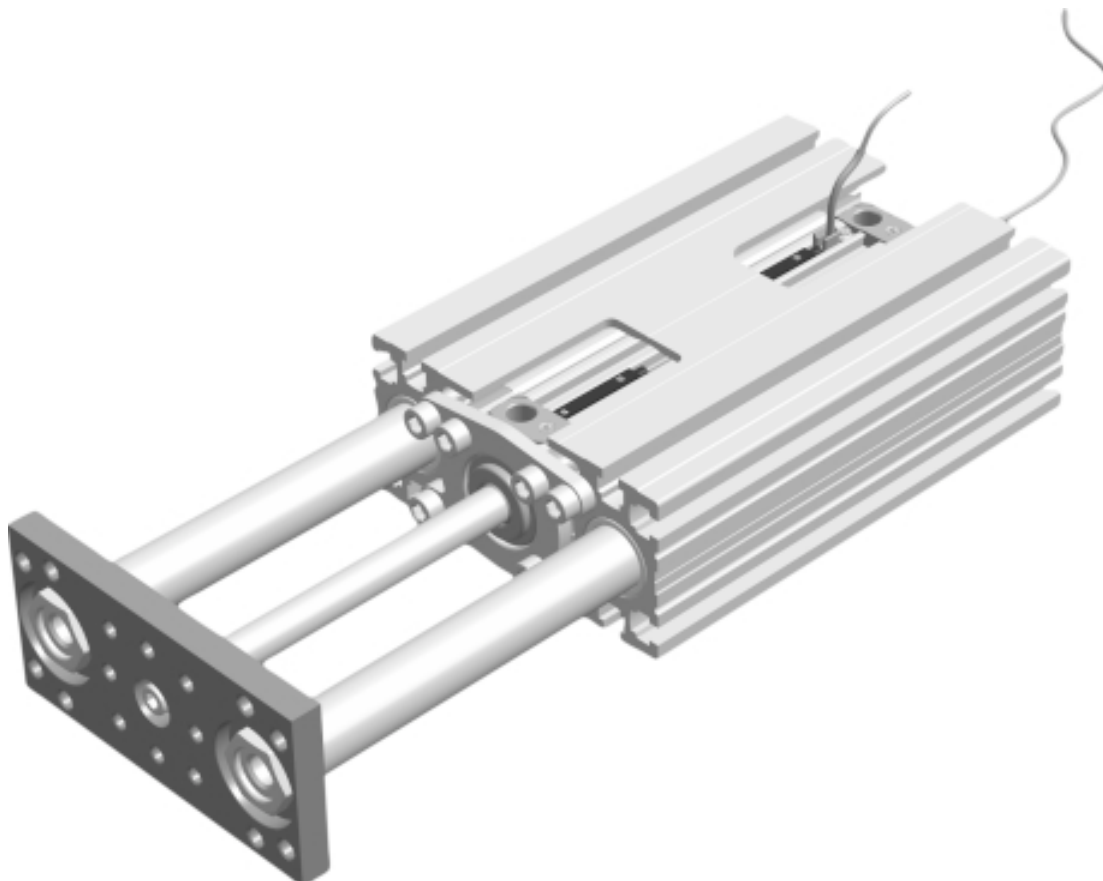
- 3** = 32
- 4** = 40
- 5** = 50
- 6** = 63

STANDARDHUB IN MM

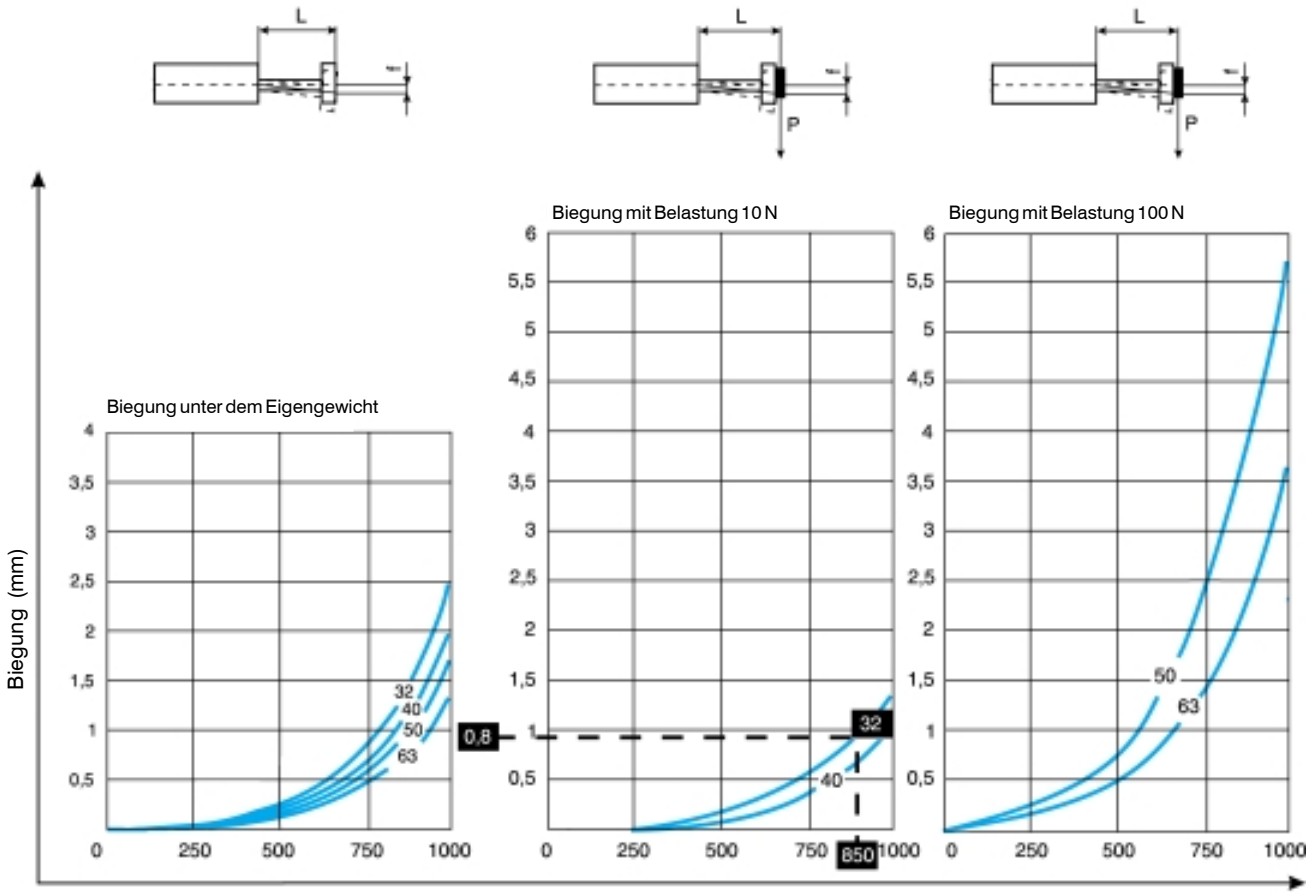
0015 ÷ 0800 mm

ZYLINDEREIGENSCHAFTEN

- A** = Zylinder mit verlängertem Kolben
- B** = Zylinder mit verlängertem Kolben und Feststelleinheit.



Mod. J64



Anwendungsbeispiele:

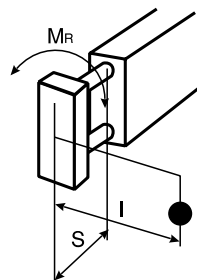
Beispiel zur Errechnung der Biegung

Die Gesamtbiegung der Führungseinheit wird bestimmt indem die Biegung unter dem Eigengewicht mit der Biegung durch die Belastung summiert wird..

Für Belastungen, die von 10 N oder 100 N (Werte der Kurve) abweichen, erhält man die Biegung indem man den Kurvenwert K mit nachstehendem Verhältnis multipliziert:

$$f = K \cdot \frac{Q \text{ (Belastung)}}{10 \text{ N o } 100 \text{ N}}$$

Werte des maximalen Widerstandsmoments MR



Größe	MR
32	19.9 Nm
40	26.9 Nm
50	42.8 Nm
63	61.7 Nm

Errechnung des Drehmoments

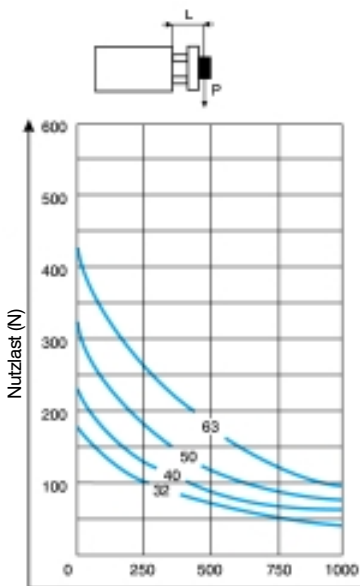
Für die Errechnung des Drehmoments M1 muß die Belastung P (N) mit dem Arm I (mm) multipliziert werden.

$$M1 = P \cdot I$$

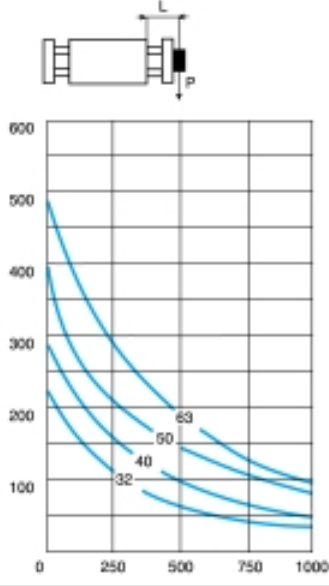
Der so erhaltene Wert muß niedriger sein als die maximalen MR Werte, die in der Tabelle angegeben sind: sollte der erhaltene Wert über diesem Wert liegen, muß auf die nächstgrößere Führungseinheit übergegangen werden.

Sollten überstehende Lasten Drehmomente verursachen, müssen die maximalen Belastungswerte und anwendbaren Drehmomente auf 75% reduziert werden.

Mod. J64

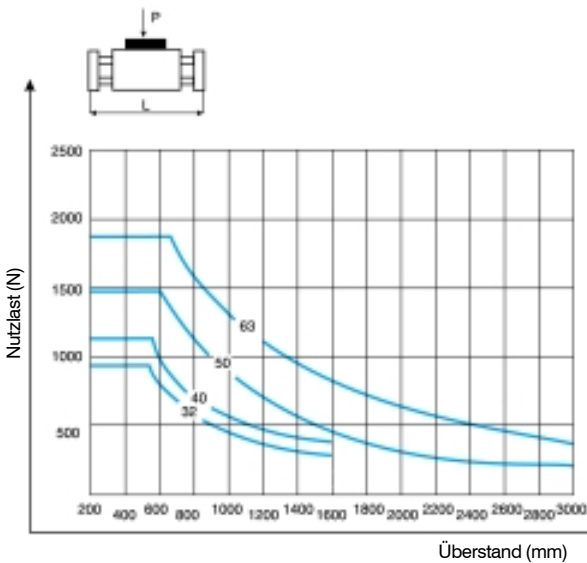


Mod. J67



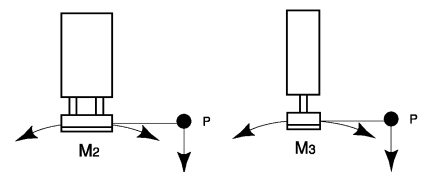
Überstand (mm)

Mod. J67



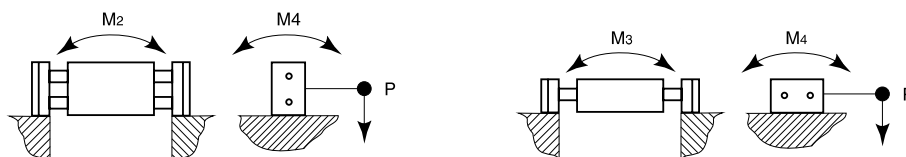
Überstand (mm)

J64 - J64B



Größe Führungseinheit	M2 = M3 (Nm)
32	37,4
40	51
50	78
63	114

J67 - J67B

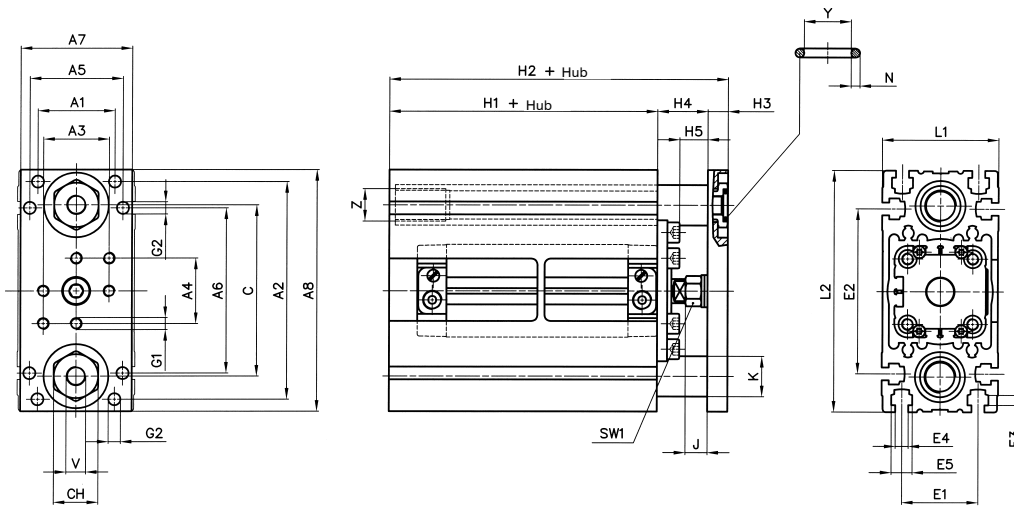


Größe Führungseinheit	M2 (Nm)							M3 (Nm)							M4 (Nm)
	Hub (m/m)														
	100	200	300	400	500	750	1000	100	200	300	400	500	750	1000	
32	89,4	133	178	222	270	386	502	80	126,8	173,6	220	267,2	384	500	39,8
40	117	169,2	223,6	279	334,4	474,8	616	104	160,6	217,4	274	330	472	614	53,8
50	161,4	230	301,4	373,2	446	630	816	138	212,8	287,2	361,6	436	622	808	85,6
63	228	312	402	493	586	818	1102	192,8	288	383	478	573	810	1048	123,4

P = Schwerpunkt der Nutzlast

J64..., 2 Führungsbüchsen

Größe	Masse Hub "0" in gr.			Massezunahme (gr.) pro mm Hub		
	Führungseinheit	Zylinder	Feststelleinheit	Führungseinheit	Führungsstange	Zylinder
32	1024	303	-	6	2,5	2,65
40	1325	483	-	7	2,8	4
50	2159	739	-	11	3,7	5,6
63	3025	1127	-	13,6	4,7	6,55



Zyl. Ø	A1	A2	A3	A4	A5	A6	A7	A8	C	CH	E1	E2	E3	E4	E5	G1
32	38	108	32,5	32,5	46	82	55	120	85	22	38	82	5	6,4	10,4	M6
40	42	118	38	38	54	90	65	130	95	22	42	90	5	6,4	10,4	M6
50	48,1	140	46,5	46,5	69	110	80	155	115	27	48	110	6,5	8,4	13,4	M8
63	56	157,5	56,5	56,5	79,5	120	95	175	130	30	56	120	7,5	10,5	17,5	M8

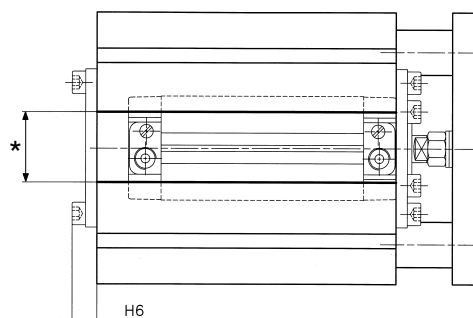
Zyl. Ø	G2(*)	H1 + Hub (**)	H2+ Hub (**)	H3	H4	H5	J	K	L1	L2	N	SW1	V	Y	Z
32	Ø6 H8	78 + Hub (**)	113 + Hub (**)	10	25	14	11	20	58	120	2,62	13	1/8"	10,78	M16x1,5
40	Ø8 H8	82 + Hub (**)	117 + Hub (**)	10	25	13	11	22	66	130	2,62	16	1/8"	10,78	M18x1,5
50	Ø8 H8	91 + Hub (**)	128 + Hub (**)	12	25	11	7	25	84	155	2,62	18	1/8"	10,78	M20x1,5
63	Ø8 H8	98 + Hub (**)	135 + Hub (**)	12	25	11	7	28	98	176	2,62	18	1/8"	10,78	M22x1,5

* In Verbindung mit Paß-Stift, Toleranz m6.

** Mindesthub MAGNETZYLINDER für Größen 32 und 40 = 20 mm / für Größen 50 und 63 = 15 mm.

ACHTUNG: für alle Größen bis Hub 50 mm ist die Öffnung des stranggepreßten Körpers durchgehend in Übereinstimmung mit den Speisungsanschlüssen.

J65..., auf Anfrage für Hublängen über 50 mm Führungseinheiten mit durchgehender Öffnung* zur Positionierung der Magnetsensoren in Zwischenstellungen.

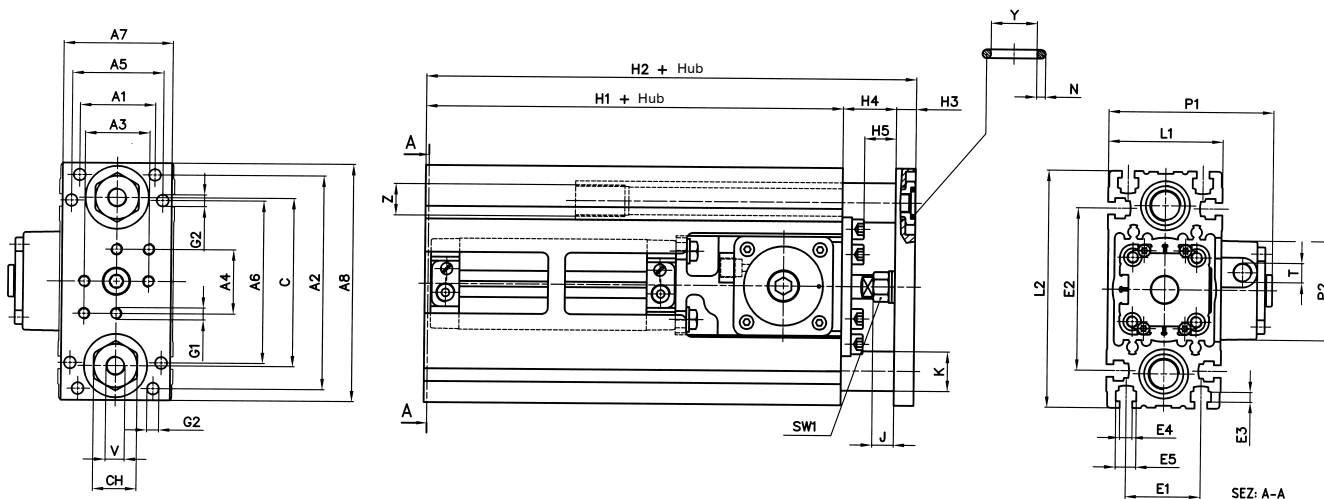


Zyl. Ø	H6
32	11
40	12
50	14
63	14

Diese Version beinhaltet die Zunahme von "H2" um den in der Tabelle aufgeführten Wert "H6".

J 64...N, 2 Führungsbüchsen mit Feststelleinheit

Größe	Masse Hub "0" in gr.			Massezunahme (gr.) pro mm Hub		
	Führungseinheit	Zylinder	Feststelleinheit	Führungseinheit	Führungsstange	Zylinder
32	2241	303	779	6	2,5	2,65
40	2876	483	992	7	2,8	4
50	4590	739	1528,5	11	3,7	5,6
63	6606	1127	2370	13,6	4,7	6,55



Zyl. Ø	A1	A2	A3	A4	A5	A6	A7	A8	C	CH	E1	E2	E3	E4	E5	G1	G2(*)
32	38	108	32,5	32,5	46	82	55	120	85	22	38	82	5	6,4	10,4	M6	Ø6 H8
40	42	118	38	38	54	90	65	130	95	22	42	90	5	6,4	10,4	M6	Ø8 H8
50	48,1	140	46,5	46,5	69	110	80	155	115	27	48	110	6,5	8,4	13,4	M8	Ø8 H8
63	56	157,5	56,5	56,5	79,5	120	95	175	130	30	56	120	7,5	10,5	17,5	M8	Ø8 H8

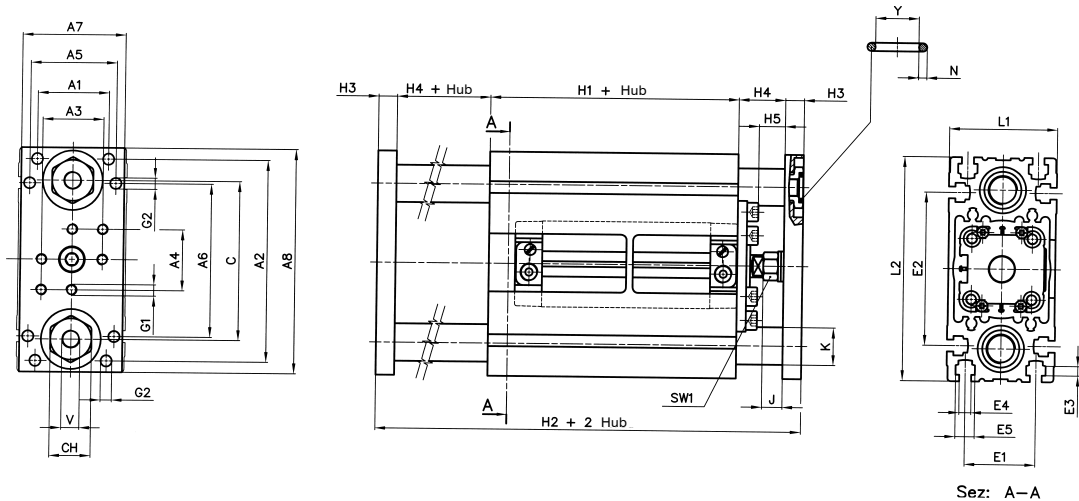
Zyl. Ø	H1 + Hub (**)	H2+ Hub (**)	H3	H4	H5	J	K	L1	L2	N	P1	P2	SW1	T	V	Y	Z
32	151 + Hub (**)	188 + Hub (**)	10	27	16	11	20	58	120	2,62	83,5	50	13	1/8"	1/8"	10,78	M16x1,5
40	158 + Hub (**)	194 + Hub (**)	10	26	14	11	22	66	130	2,62	91,5	58	16	1/8"	1/8"	10,78	M18x1,5
50	173 + Hub (**)	209 + Hub (**)	12	24	10	7	25	84	155	2,62	106,5	70	18	1/8"	1/8"	10,78	M20x1,5
63	187 + Hub (**)	223 + Hub (**)	12	24	10	7	28	98	176	2,62	129	85	18	1/8"	1/8"	10,78	M22x1,5

* In Verbindung mit Paß-Stift, Toleranz m6.

** Mindesthub MAGNETZYLINDER für Größen 32 und 40 = 20 mm / für Größen 50 und 63 = 15 mm.

J67..., 2 Führungsbüchsen

Größe	Masse Hub "0" in gr.			Massezunahme (gr.) pro mm Hub		
	Führungseinheit	Zylinder	Feststelleinheit	Führungseinheit	Führungsstange	Zylinder
32	1092	330	-	6	2,5	2,65
40	1428	483	-	7	2,8	4
50	2264	739	-	11	3,7	5,6
63	3159	1127	-	13,6	4,7	6,55



Zyl. Ø	A1	A2	A3	A4	A5	A6	A7	A8	C	CH	E1	E2	E3	E4	E5	G1
32	38	108	32,5	32,5	46	82	55	120	85	22	38	82	5	6,4	10,4	M6
40	42	118	38	38	54	90	65	130	95	22	42	90	5	6,4	10,4	M6
50	48,1	140	46,5	46,5	69	110	80	155	115	27	48	110	6,5	8,4	13,4	M8
63	56	157,5	56,5	56,5	79,5	120	95	175	130	30	56	120	7,5	10,5	17,5	M8

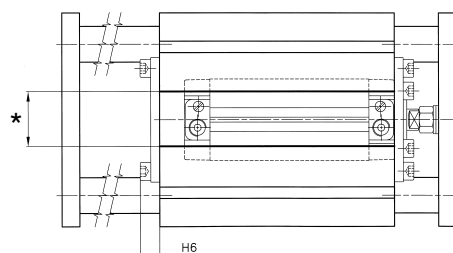
Zyl. Ø	G2(*)	H1 + Hub (**)	H2+ 2 Hub (**)	H3	H4	H5	J	K	L1	L2	N	SW1	V	Y
32	Ø6 H8	78 + Hub (**)	148 + 2 Hub (**)	10	25	14	11	20	58	120	2,62	13	1/8"	10,78
40	Ø8 H8	82 + Hub (**)	152 + 2 Hub (**)	10	25	13	11	22	66	130	2,62	16	1/8"	10,78
50	Ø8 H8	91 + Hub (**)	165 + 2 Hub (**)	12	25	11	7	25	84	155	2,62	18	1/8"	10,78
63	Ø8 H8	98 + Hub (**)	172 + 2 Hub (**)	12	25	11	7	28	98	176	2,62	18	1/8"	10,78

* In Verbindung mit Paß-Stift, Toleranz m6.

** Mindesthub MAGNETZYLINDER für Größen 32 und 40 = 20 mm / für Größen 50 und 63 = 15 mm.

ACHTUNG: für alle Größen bis Hub 50 mm ist die Öffnung des stranggepreßten Körpers durchgehend in Übereinstimmung mit den Speisungsanschlüssen.

J65..., auf Anfrage für Hublängen über 50 mm Führungseinheiten mit durchgehender Öffnung* zur Positionierung der Magnetsensoren in Zwischenstellungen.

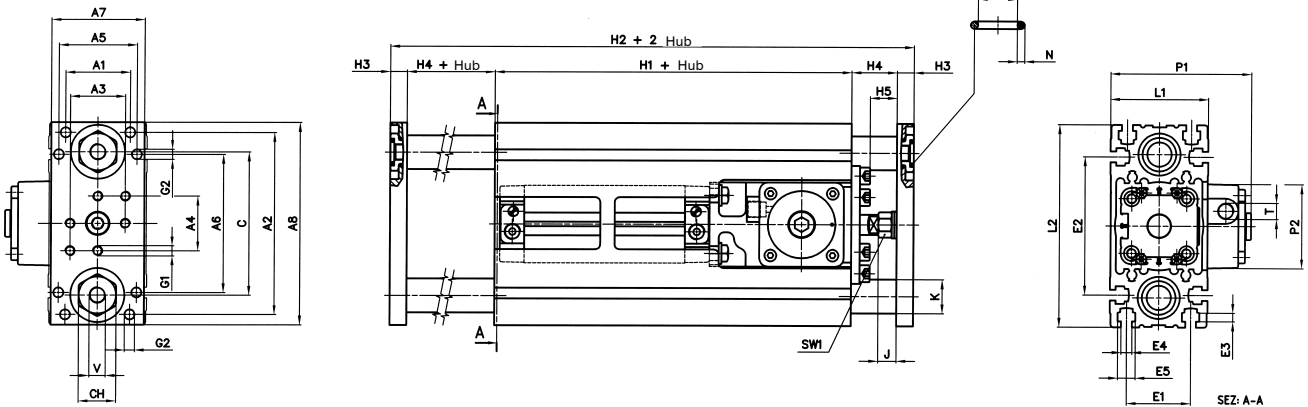


Zyl. Ø	H6
32	11
40	12
50	14
63	14

Diese Version beinhaltet die Zunahme von "H2" um den in der Tabelle aufgeführten Wert "H6".

J67...B, 2 Führungsbüchsen mit Feststelleinheit

Größe	Masse Hub "0" in gr.			Massezunahme (gr.) pro mm Hub		
	Führungseinheit	Zylinder	Feststelleinheit	Führungseinheit	Führungsstange	Zylinder
32	2492	303	779	6	2,5	2,65
40	3165	483	992	7	2,8	4
50	4998	739	1528,5	11	3,7	5,6
63	7153	1127	2370	13,6	4,7	6,55



Zyl. Ø	A1	A2	A3	A4	A5	A6	A7	A8	C	CH	E1	E2	E3	E4	E5	G1
32	38	108	32,5	32,5	46	82	55	120	85	22	38	82	5	6,4	10,4	M6
40	42	118	38	38	54	90	75	130	95	22	42	90	5	6,4	10,4	M6
50	48,1	140	46,5	46,5	69	110	80	155	115	27	48	110	6,5	8,4	13,4	M8
63	56	157,5	56,5	56,5	79,5	120	95	175	130	30	56	120	7,5	10,5	17,5	M8

Zyl. Ø	G2(*)	H1 + Hub (**)	H2 + 2 Hub (**)	H3	H4	H5	J	K	L1	L2	N	SW1	V	Y
32	Ø6 H8	151 + Hub (**)	225 + 2 Hub (**)	10	27	14	11	20	58	120	2,62	13	1/8"	10,78
40	Ø8 H8	158 + Hub (**)	230 + 2 Hub (**)	10	26	13	11	22	66	130	2,62	16	1/8"	10,78
50	Ø8 H8	173 + Hub (**)	245 + 2 Hub (**)	12	24	11	7	25	84	155	2,62	18	1/8"	10,78
63	Ø8 H8	187 + Hub (**)	259 + 2 Hub (**)	12	24	11	7	28	98	176	2,62	18	1/8"	10,78

* In Verbindung mit Paß-Stift, Toleranz m6.

** Mindesthub MAGNETZYLINDER für Größen 32 und 40 = 20 mm / für Größen 50 und 63 = 15 mm.

Für Befestigungszubehör siehe Abschnitt High-Tech Seite 59-II.

**Im Lieferumfang enthalten:
Verdrehsichere Kolbenstange
Elastische Endanschläge
Magnetausführung***

* Der auf dem Zylinderrohr angebrachte Sensor ermittelt die Position ausschließlich der ersten Stufe und nicht der nachfolgenden, sowohl beim Einfahren als auch beim Ausfahren (mit Ausnahme der Version mit teleskopischem Magnethalter).



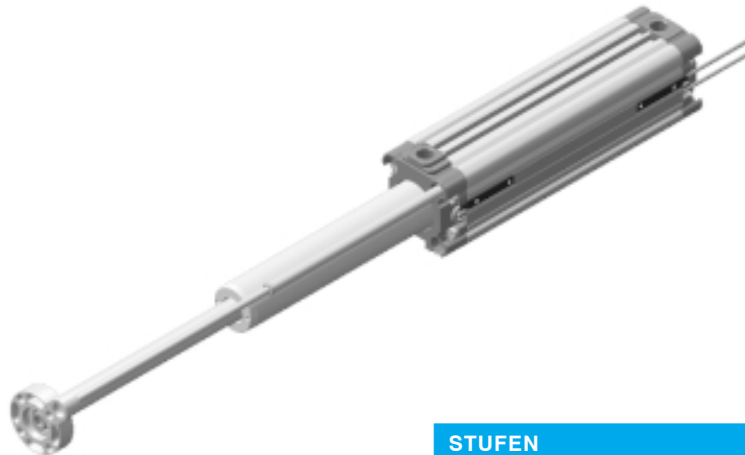
Aufgrund des hohen technologischen Gehalts stellt diese Zylinderserie zweifellos das Produkt mit dem höchsten Grad der Technik und der Entwicklung dar, das von den Technikern des Hauses entwickelt wurde. Einer der wichtigsten Aspekte betrifft die Einbaumaße: im Vergleich zu einem traditionellen ISO-Zylinder mit gleichem Hub erreicht man eine Reduzierung um ca. 45% (mit einem dreistufigen Zylinder), was dem Kunden eine beträchtliche Einsparung für die Entwicklung und Fertigung der Ausrüstungen erlaubt. Der Zylinder ist in Magnetversion und mit Führungseinheiten lieferbar (nur für die zweistufige Version).

TECHNISCHE DATEN

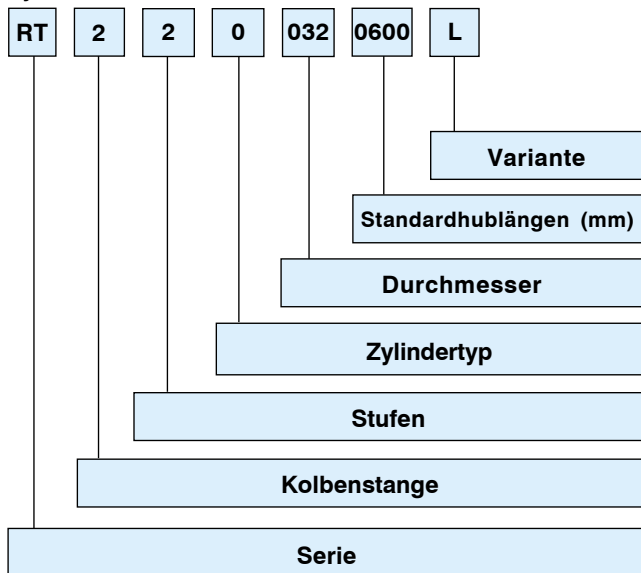
Betriebsdruck: 1,5 ÷ 10 bar
 Umgebungstemperatur: -20°C ÷ 80°C
 Betriebsmedium: Druckluft mit oder ohne Schmierung.
 Zylinderrohr: aus Aluminium, innen und außen eloxiert
 Verdrehsichere Kolbenstange aus verchromtem Stahl: mit serienmäßig geliefertem Flansch ausgenommen für die Ausführungen mit Kolbenstange mit Außengewinde.
 Elastische Endanschläge.
 Magnetausführung mit Positionsermittlung, nur für die erste Stufe.

Auf Anfrage:

- Magnetsensor DF-... (Abschnitt Zubehör Seite 2).
- Band zum Abdecken der Drähte des Magnetsensoren. Typ. DHF-002100
- Magnetausführung für zwei- und dreistufige Zylinder ausgelegt nur für das Ablesen des Endhubs.
- Führungseinheit nur für zweistufigen Teleskopzylinder mit verlängertem Kolben
- Zylinderausführungen mit Köpfen gemäß Bohrungsabständen UNITOP.



Zylinderschlüssel



STUFEN

- 2... zweistufig
- 3... dreistufig

ZYLINDERTYP

- 0 = doppelwirkend Bohrungsabstände ISO, Kolbenstange mit Innengewinde
- 3 = doppelwirkend, Bohrungsabstände ISO, Kolbenstange mit Außengewinde

DURCHMESSER

Zweistufig: 032-040-050-063 mm
 Dreistufig: 040-050-063 mm

STANDARDHUBLÄNGEN

zweistufig
 0100-0120-0160-0180-0200-0300-0400-0500-0600-0700
 0800-0900-1000-1100-1500
 Max. Hub: Ø 32 **0400 mm**
 Ø 40 **0600 mm**
 Ø 50 **0900 mm**
 Ø 63 **1200 mm**

dreistufig
 0150-0180-0210-0240-0270-0300-0360-0450-0600-0750
 0900-1050-1200-1500-1800
 Max. Hub: Ø 40 **1200 mm**
 Ø 50 **1500 mm**
 Ø 63 **1800 mm**

SERIE

Pneumatische Teleskopzylinder in Magnetausführung mit verdrehsicherer Kolbenstange, elastischen Endanschlägen und Flansch, Ø 032 ÷ 063 mm.

KOLBENSTANGE

- 2... verchromter Stahl
- 1... nichtrostender Stahl

VARIANTE

- I = ohne Flansch nur für Kolbenstange mit Innengewinde.
- L = frei drehende Kolbenstange
- M = mit teleskopischem Magnethalter für 2°-3° Stufe.

Zweistufiger Teleskopzylinder Theoretische Kräfte ausgedrückt in N (0,102 kg)

Zweistufiger Teleskopzylinder	Nutzfläche (mm²)	Betriebsdruck (bar)					
		2	4	6	8	10	
32	Schubkraft	314	64	128	192	256	320
	Zugkraft	201	41	82	123	164	205
40	Schubkraft	490	100	200	300	400	500
	Zugkraft	377	77	154	231	308	384
50	Schubkraft	804	164	328	492	656	820
	Zugkraft	603	123	246	369	492	615
63	Schubkraft	1256	256	512	769	1025	1281
	Zugkraft	1055	215	430	646	861	1076

Dreistufiger Teleskopzylinder Theoretische Kräfte ausgedrückt in N (0,102 kg)

Dreistufiger Teleskopzylinder	Nutzfläche (mm²)	Betriebsdruck (bar)					
		2	4	6	8	10	
40	Schubkraft	201	41	82	123	164	205
	Zugkraft	78,5	16	32	48	64	80
50	Schubkraft	314	64	128	192	256	320
	Zugkraft	201	41	82	123	164	205
63	Schubkraft	490	100	200	300	400	500
	Zugkraft	377	77	154	231	308	384

Bei den Teleskopzylindern hängt die ausgeübte Kraft nicht nur vom Druck ab, sondern auch vom Durchmesser des Zylinders der letzten Stufe, d.h. von **dem kleinsten**; in einem zweistufigen Zylinder mit Nenndurchmesser 50 z.B. ist der Zylinderdurchmesser der ersten Stufe 50 mm, während der der zweiten Stufe 32 mm beträgt: die Berechnungen der Zylinderschubkraft müssen auf diesem letzteren basieren; mit Durchmesser 50 mm und 6 bar wäre die Schubkraft 1180 N gewesen, mit Durchmesser 32 dagegen ist sie 480 N.

Mit einem dreistufigen Zylinder kann ein ca. 50% größerer Hub erreicht werden als mit einem zweistufigen Zylinder, bei gleichen Bedingungen, d.h. "alles geschlossen"; **dem Vorteil eines längeren Hubs steht der Nachteil einer reduzierten Schubkraft gegenüber**, bei gleichbleibendem Durchmesser der ersten Stufe. Das Diagramm veranschaulicht das Phänomen; nehmen wir an, wir wollen einen Hub von z.B. 800 mm erhalten; ausgehend vom Wert 800 auf der rechten Seite des Diagramms fährt man waagrecht weiter bis man die Linie der Hublängen der zweistufigen Zylinder kreuzt; an der Überschneidung der waagerechten Linie mit der der Hublängen geht man

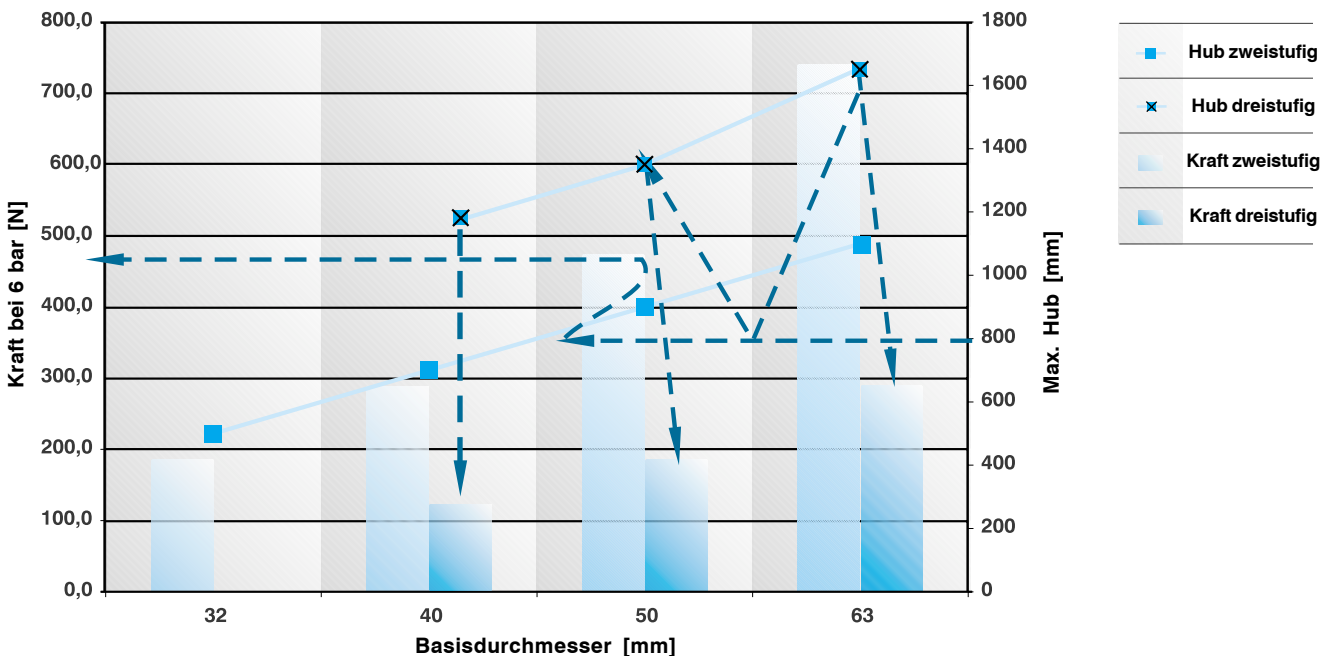
an dieser letzteren nach oben bis man auf das Zeichen des entsprechenden Basisdurchmessers trifft; in unserem Beispiel 50 mm für den zweistufigen Zylinder.

Die bei 6 bar ausgeübte Kraft des Teleskopzylinders geht aus dem Diagramm hervor: sie ist ungefähr 480 N.

Ausserdem ist aus dem Diagramm ersichtlich, daß der Hub 800 mm mit einem dreistufigen Teleskopzylinder sowohl mit Durchmesser 50 als auch 63 mm realisiert werden kann; den beiden Basisdurchmessern entsprechen eine Schubkraft von 190 N für den Zylinder mit Durchmesser 50 mm (die dritte Stufe hat einen Durchmesser von 20 mm) oder 295 N für den Zylinder mit Durchmesser 63 mm (die dritte Stufe hat einen Durchmesser von 25 mm).

Wenn man die beiden Zylinder (zwei- oder dreistufig) mit demselben Basisdurchmesser 50 mm wählt, erhält man folglich Schubkraftwerte von 480 oder 190 N; die Wahl fällt auf den zweistufigen Zylinder.

Wenn die verlangte Hublänge jedoch 1200 mm gewesen wäre, hätte man notwendigerweise auf den dreistufigen mit 50 mm Durchmesser zurückgreifen müssen; dies wäre natürlich zu Lasten der maximalen Schubkraft gegangen.



Maximaler Drehmoment [Nm] für verdrehsichere Kolbenstange

Zyl. Ø	Moment	
	zweistufig	dreistufig
32	0,8	-
40	1	0,5
50	2	0,8
63	3	1

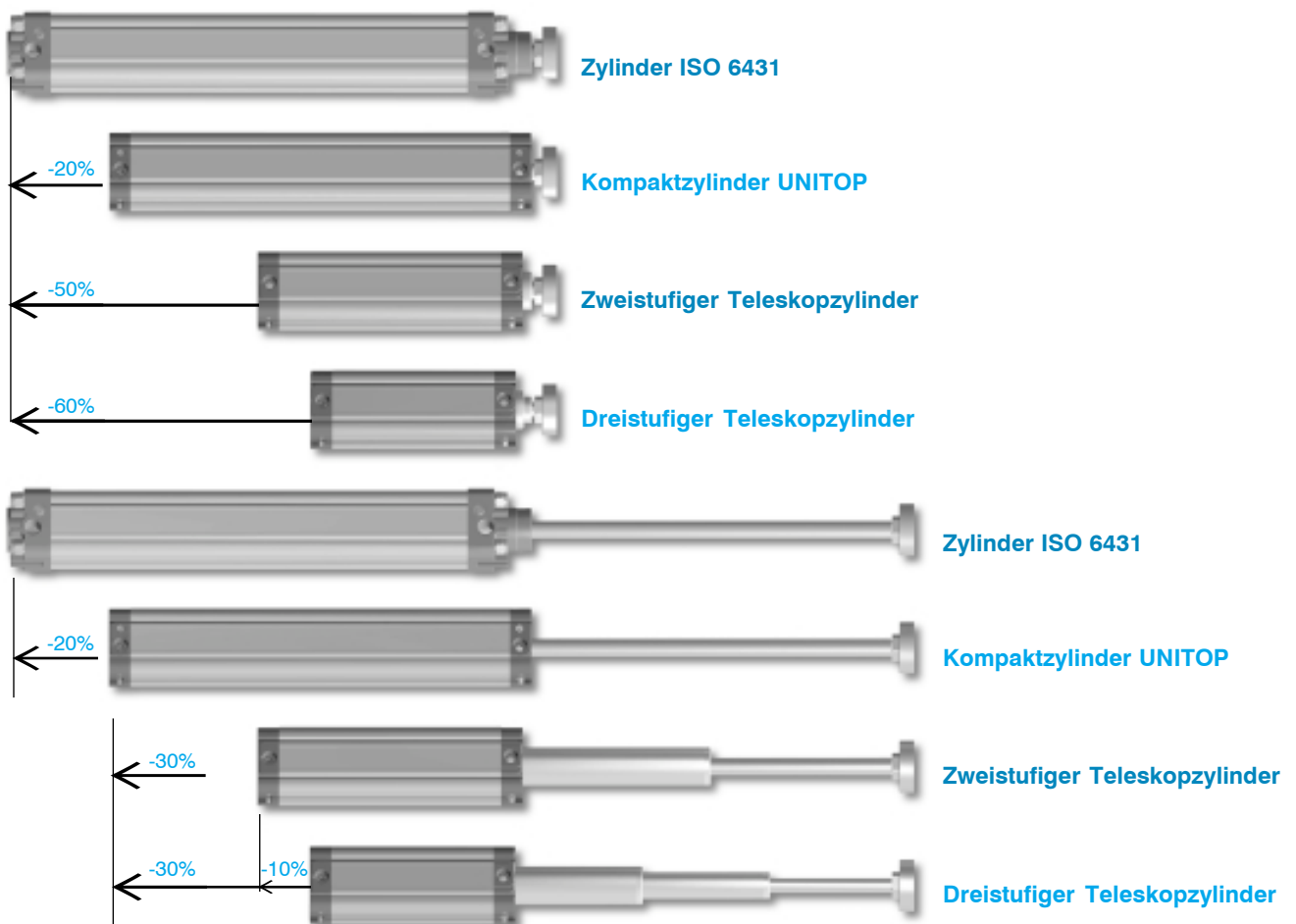
Zusammenfassende Tabelle der Durchmesser-Kombinationen

Teleskop-Zylinder	Ø I° stufe	Ø II° stufe	Ø III° stufe
32	32	20	-
40	40	25	16
50	50	32	20
63	63	40	25

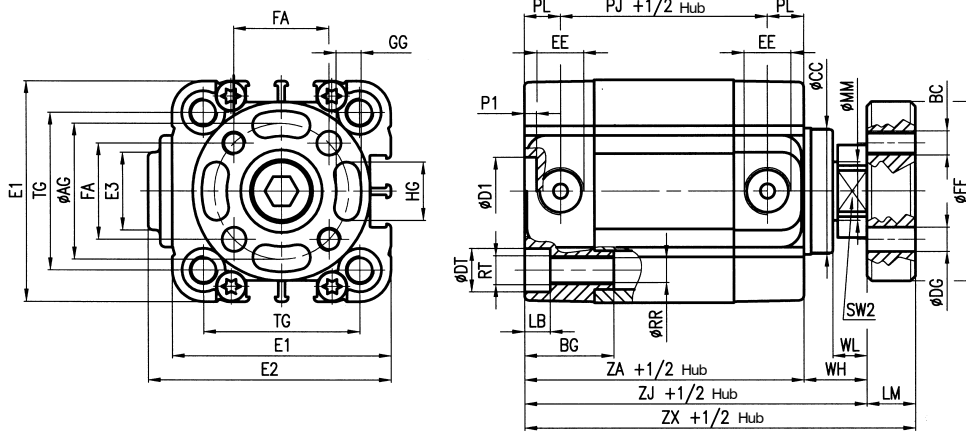
Der Teleskopzylinder arbeitet unter optimalen Bedingungen bei axialer Last, d.h. mit Zylinder in senkrechter Position, nach oben oder nach unten. Er kann natürlich auch waagrecht und mit überhängender Last arbeiten; in diesem Fall muß jedoch folgendes beachtet werden:

- die maximalen Hublängen müssen um 50 % reduziert werden im Vergleich zu den maximalen Nennhublängen.
- Zylinder mit Führungseinheiten anfordern.
- die Radialbelastung mit anderen Systemen abstützen (Wagen, Gleitschuhe, Gleitführungen)

Das nachstehende Beispiel veranschaulicht das Verhältnis der Einbaumaße zwischen verschiedenen Zylindertypen mit demselben Hub von 300 mm.

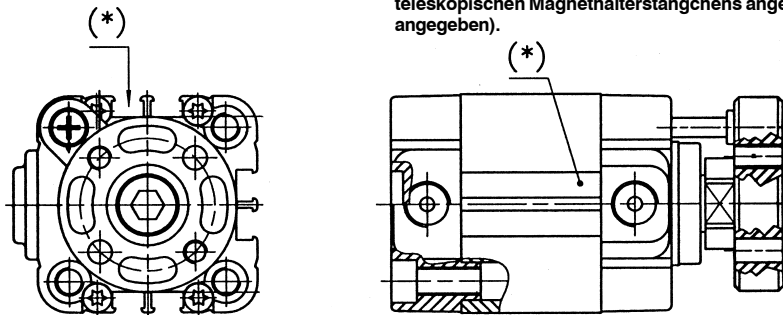


Zweistufiger Teleskopzylinder mit Flansch RT220...

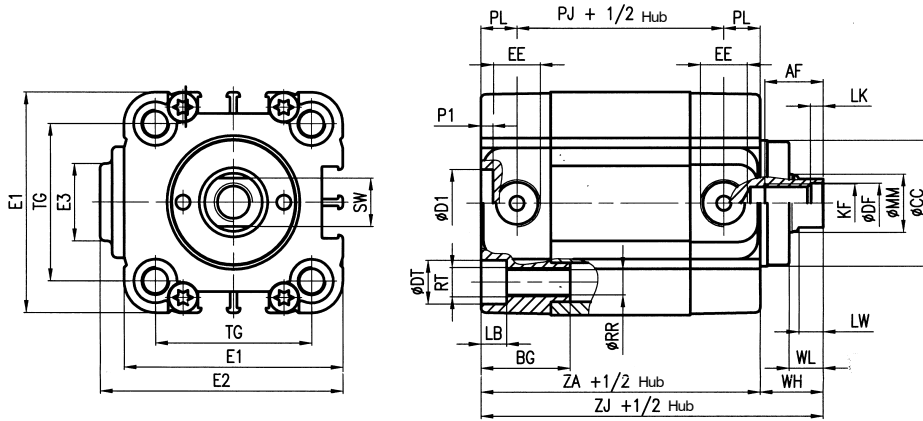


Zweistufiger Teleskopzylinder Magnetausführung RT220...M

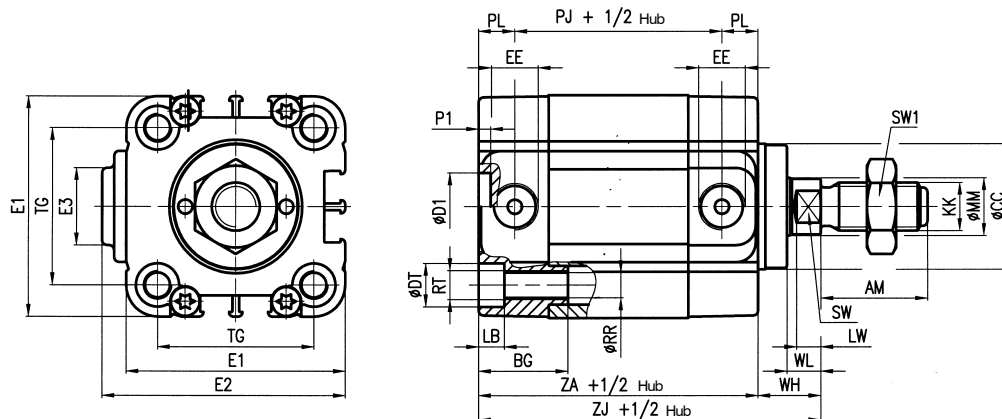
(* Achtung: die Magnetsensoren der Serie DF... dürfen nur in der Nähe des teleskopischen Magnethalterstängchens angebracht werden (wie in Zeichnung angegeben).



Zweistufiger Teleskopzylinder ohne Flansch RT 220...I



Zweistufiger Teleskopzylinder mit Kolbenstange mit Außengewinde RT223...



Zyl. Ø	AF	Ø AG	AM	BC	BG	Ø CC	ØD1 H11	Ø DF	Ø DG	Ø DT	E1	E2	E3	EE	FA	Ø FF	GG	HG	KF
32	12	28	22	M5	18	26	14	8,2	5	9	46	50,5	16	G1/8	19,8	37	5,2	11	M8
40	12	33	22	M5	18	32	14	8,2	5	9	56	60,5	16	G1/8	23,3	42	5,2	15	M8
50	16	42	24	M6	24	40	18	10,2	6	11	66	70,5	16	G1/8	29,7	52	6,2	19	M10
63	12	50	24	M6	24	48	18	10,2	6	11	79	83,5	38	G1/8	35,4	64	6,2	25	M10

Zyl. Ø	KK	LB	LK	LM	LW	Ø MM	P1	PJ	PL	Ø RR	RT	SW	SW1	SW2	TG	WH	WL	ZA	ZJ	ZX
32	M10X1,25	5,3	2	10	5	12	2,5	43	7,5	5,2	M6	10	17	17	32,5	13	7	58	71	81
40	M10X1,25	5,3	2	10	5	12	2,5	45	7,5	5,2	M6	10	17	19	38	12	7	60	72	82
50	M12X1,25	6,5	2	12	6	16	2,5	46	7,5	6,6	M8	13	19	24	46,5	15	8	61	76	88
63	M12X1,25	6,5	2	12	6	16	2,5	50	7,5	6,6	M8	13	19	24	56,5	15	8	65	80	92

Masse

RT220...

Zyl. Ø	Zyl. Hub "0" (g)	Zunahme pro mm Hub (g)	Bewegl. Teil Hub "0" (g)	Zunahme pro mm Hub (g)
32	270	3,02	124,6	1,4
40	419	3,77	182	1,6
50	640	5,28	314	2,6
63	1005	6,33	480	2,72

RT220...M

Zyl. Ø	Zyl. Hub "0" (g)	Zunahme pro mm Hub (g)	Bewegl. Teil Hub "0" (g)	Zunahme pro mm Hub (g)
32	245	3,02	137,6	1,5
40	380	3,77	188,5	1,7
50	572	5,28	318	2,7
63	910	6,33	487	2,8

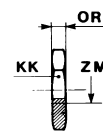
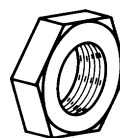
RT220...I

Zyl. Ø	Zyl. Hub "0" (g)	Zunahme pro mm Hub (g)	Bewegl. Teil Hub "0" (g)	Zunahme pro mm Hub (g)
32	245	3,02	99,6	1,4
40	380	3,77	142,5	1,6
50	572	5,28	246	2,6
63	910	6,33	385	2,72

RT223...

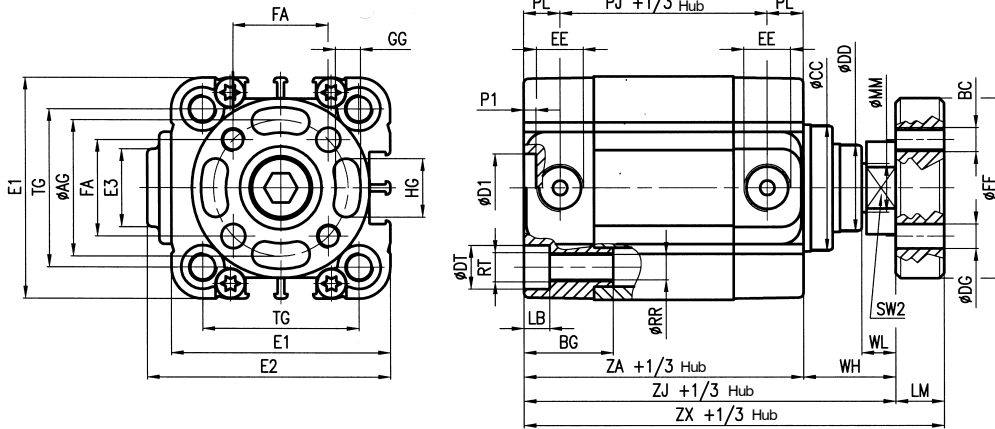
Zyl. Ø	Zyl. Hub "0" (g)	Zunahme pro mm Hub (g)	Bewegl. Teil Hub "0" (g)	Zunahme pro mm Hub (g)
32	275	3,02	129,6	1,4
40	410	3,77	172,5	1,6
50	617	5,28	291	2,6
63	955	6,33	430	2,72

Kolbenstangenmutter aus verzinktem Stahl

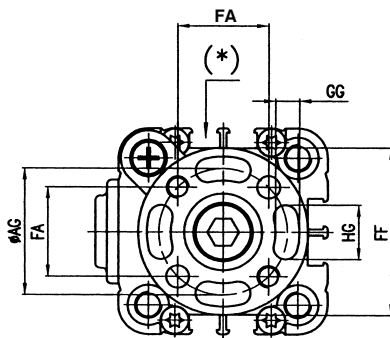


Zyl. Ø	ZM	KK	OR	Artikelnr.
32-40	M10x1,25	17	6	KF-16032
50-63	M12x1,25	19	7	KF-16040

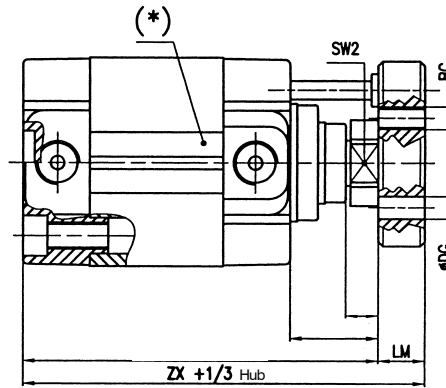
Dreistufiger Teleskopzylinder mit Flansch RT230...



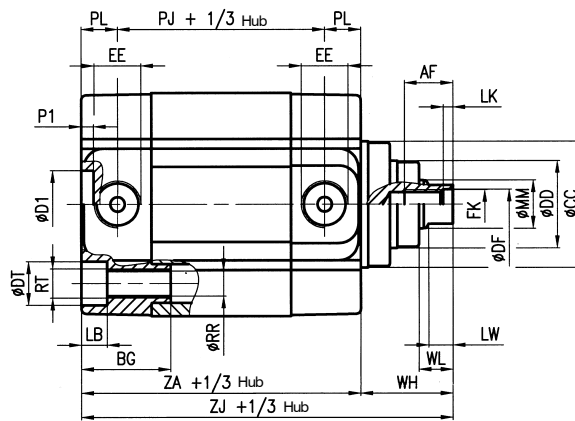
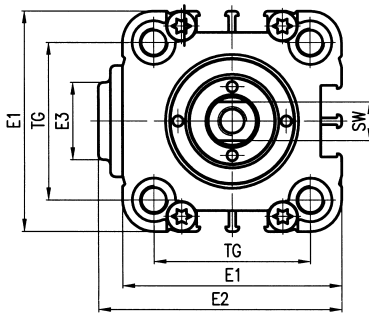
Dreistufiger Teleskopzylinder Magnetausführung RT230...M



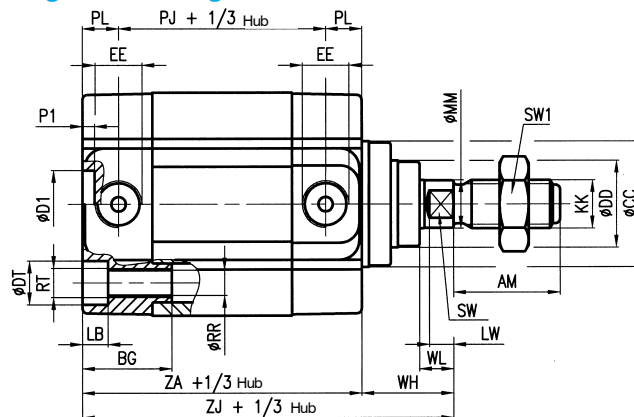
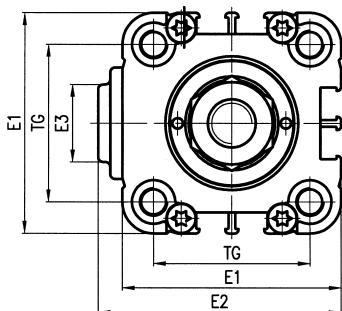
(* Achtung: die Magnetsensoren der Serie DF... dürfen nur in der Nähe des teleskopischen Magnethalterstängchens angebracht werden (wie in Zeichnung angegeben).



Dreistufiger Teleskopzylinder ohne Flansch RT 230...I



Dreistufiger Teleskopzylinder mit Kolbenstange mit Außengewinde RT233...



Zyl. Ø	AF	Ø AG	AM	BC	BG	Ø CC	ØD1 H11	Ø DD	Ø DF	Ø DG	Ø DT	E1	E2	E3	EE	FA	Ø FF	GG	HG	KF
40	10	28	22	M5	18	32	14	22	6,2	5	9	56	60,5	16	G1/8	19,8	37	5,2	11	M6
50	12	28	22	M5	24	40	18	26	8,2	5	11	66	70,5	16	G1/8	19,8	37	5,2	11	M8
63	12	33	22	M5	24	48	18	32	8,2	5	11	79	83,5	38	G1/8	23,3	42	5,2	15	M8

Zyl. Ø	KK	LB	LK	LM	LW	Ø MM	P1	PJ	PL	Ø RR	RT	SW	SW1	SW2	TG	WH	WL	ZA	ZJ	ZX
40	M10X1,25	5,3	2	10	5	10	2,5	45	7,5	5,2	M6	8	17	17	38	22	7	60	82	92
50	M10X1,25	6,5	2	10	5	12	2,5	46	7,5	6,6	M8	10	17	17	46,5	24	7	61	85	95
63	M10X1,25	6,5	2	10	5	12	2,5	50	7,5	6,6	M8	10	17	19	56,5	25	7	65	90	100

Maßliche Abweichungen der Serie RT230...M

Zyl. Ø	Ø AG	BC	Ø DG	FA	Ø FF	GG	HG	LM	SW2	ZX
40	33	M5	5	23,3	42	5,2	15	10	19	92
50	42	M6	6	29,7	52	6,2	19	12	24	97
63	50	M6	6	35,4	64	6,2	25	12	24	102

Masse

RT230...

Zyl. Ø	Zyl. Hub "0" (g)	Zunahme pro mm Hub (g)	Bewegl. Teil Hub "0" (g)	Zunahme pro mm Hub (g)
40	399	3,9	162	1,75
50	591	5,07	265	2,37
63	939	6,34	417	2,75

RT230...M

Zyl. Ø	Zyl. Hub "0" (g)	Zunahme pro mm Hub (g)	Bewegl. Teil Hub "0" (g)	Zunahme pro mm Hub (g)
40	374	3,9	191	2
50	553	5,07	306,5	2,62
63	871	6,34	459	3

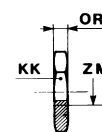
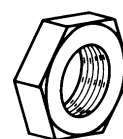
RT230...I

Zyl. Ø	Zyl. Hub "0" (g)	Zunahme pro mm Hub (g)	Bewegl. Teil Hub "0" (g)	Zunahme pro mm Hub (g)
40	374	3,9	137	1,75
50	552	5,07	225,5	2,37
63	871	6,34	349	2,75

RT233...

Zyl. Ø	Zyl. Hub "0" (g)	Zunahme pro mm Hub (g)	Bewegl. Teil Hub "0" (g)	Zunahme pro mm Hub (g)
40	405	3,9	168	1,75
50	583	5,07	256,5	2,37
63	902	6,34	380	2,75

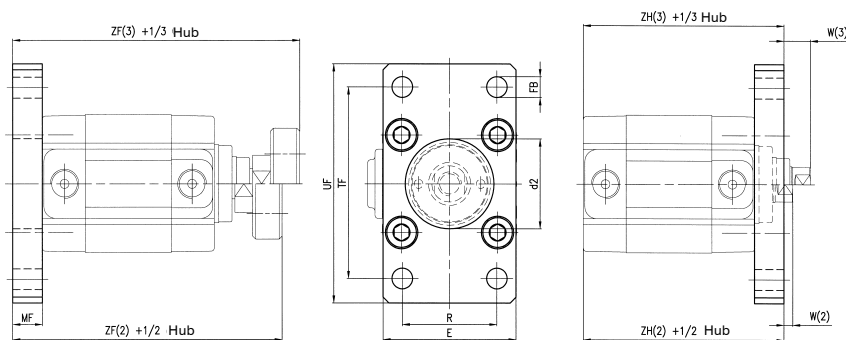
Kolbenstangenmutter aus verzinktem Stahl



Zyl. Ø	ZM	KK	OR	Artikelnr.
40-50-63	M10x1,25	17	6	KF-16032

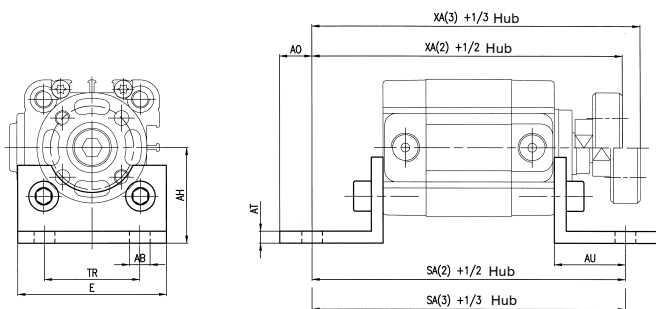
Montageelemente für zweistufige Teleskopzylinder Ø 32 ÷ 63, dreistufige Ø 40 ÷ 63 mm (ohne Befestigungsschrauben)

Vorderer oder hinterer Flansch aus verzinktem Stahl



Zyl. Ø	Ød2 H11	E	Ø FB H13	W(2)	W(3)	MF	R JS14	TF JS14	UF	ZF(2)	ZF(3)	ZH(2)	ZH(3)	Masse Kg	Artikelnr.
32	30	45	7	3	-	10	32	64	80	91	-	68	-	0,20	KF-12032
40	35	52	9	2	12	10	36	72	90	92	102	70	70	0,25	KF-12040
50	44	65	9	3	12	12	45	90	110	100	109	73	73	0,50	RTF-12050
63	52	75	9	3	13	12	50	100	120	104	114	77	77	0,65	RTF-12063

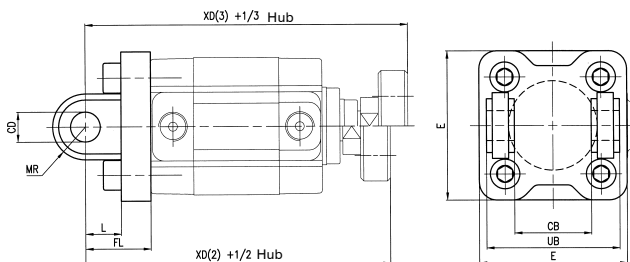
Winkelfußbefestigungen aus verzinktem Stahl



Befestigungsschrauben Seite 59

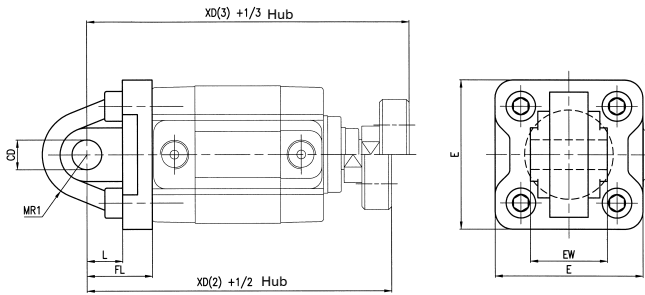
Zyl. Ø	ØAB H13	AH JS15	AO max	AT	AU ±0,2	E max	SA(2)	SA(3)	TR	XA(2)	XA(3)	Masse Kg	Artikelnr.
32	7	32	11	4	24	50	106	-	32	105	-	0,07	KF-13032
40	9	36	15	4	28	58	116	116	36	110	120	0,09	KF-13040
50	9	45	15	5	32	70	125	125	45	120	129	0,20	RTF-13050
63	9	50	15	5	32	85	129	129	50	124	134	0,20	RTF-13063

Hinterer Gelenklagerbock aus Aluminiumguß mit Bolzen aus verzinktem Stahl



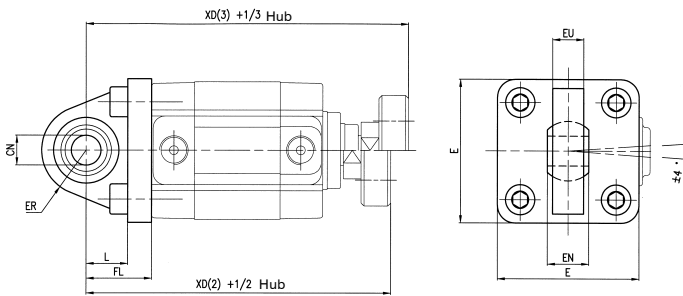
Zyl. Ø	CB H14	ØCD H9	E	FL	L	MR	UB h14	XD(2)	XD(3)	Masse Kg	Artikelnr.
32	26	10	48	22	12	11	45	103	-	0,06	KF-10032A
40	28	12	54	25	15	13	52	107	117	0,08	KF-10040A
50	32	12	65	27	15	13	60	115	124	0,15	KF-10050A
63	40	16	75	32	20	17	70	124	134	0,25	KF-10063A

Hinteres Gelenklager aus Aluminiumdruckguß



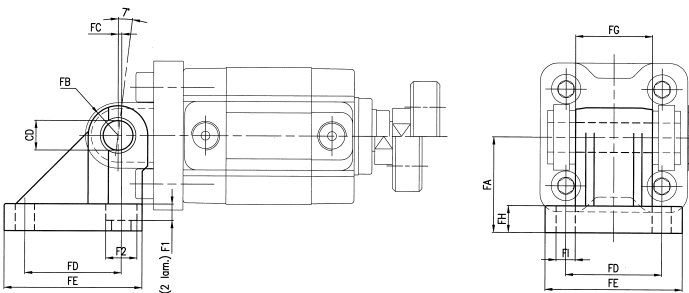
Zyl. Ø	ØCD H9	E	EW toll. ±0,2	FL	L	MR1	XD(2)	XD(3)	Masse Kg	Artikelnr.
32	10	48	26	22	12	15	103	-	0,08	KF-11032
40	12	54	28	25	15	18	107	117	0,10	KF-11040
50	12	65	32	27	15	20	115	124	0,17	KF-11050
63	16	75	40	32	20	23	124	134	0,25	KF-11063

Hinteres Drehgelenklager aus Aluminiumdruckguß



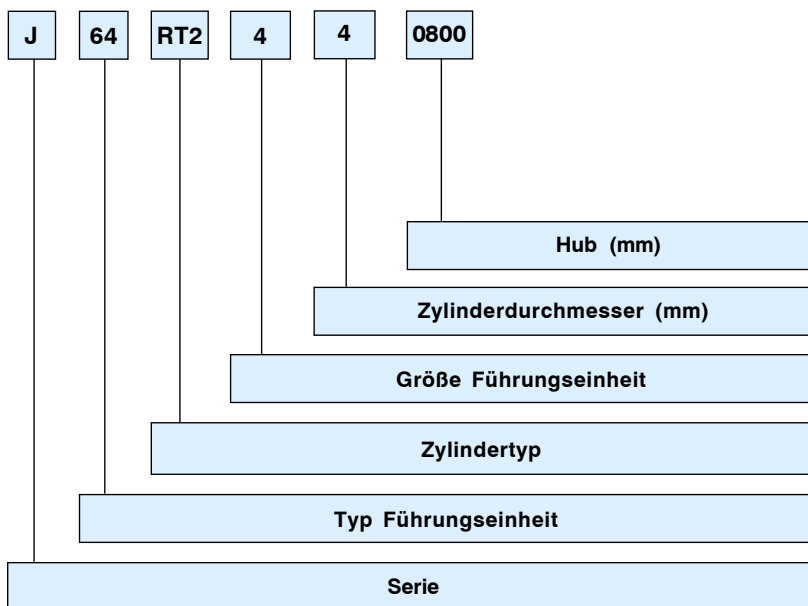
Zyl. Ø	ØCN H9	E	EN	ER	EU	FL	L	XD(2)	XD(3)	Masse kg	Artikelnr.
32	10	48	14	15	10,5	22	14	103	-	0,10	KF-11032S
40	12	54	16	18	12	25	16,5	107	117	0,20	KF-11040S
50	12	65	16	20	12	27	17,5	115	124	0,30	KF-11050S
63	16	75	21	23	15	32	21,5	124	134	0,35	KF-11063S

Gegengelenk 90° aus Aluminiumdruckguß



Befestigungsschrauben Seite 59

Zyl. Ø	ØCD H9	FA Js15	FB	FC	FD	FE	FG ±0,2	FH	Ø FI	F1	Ø F2	Masse kg	Artikelnr.
32	10	32	10	1,2	32,5	46,5	26	9	6,4	5,5	10,5	0,10	KF-19032
40	12	36	12	2,6	38	51,5	28	9	6,4	5,5	10,5	0,20	KF-19040
50	12	45	12	0,3	46,5	63,5	32	9	8,4	5	13,5	0,30	KF-19050
63	16	50	16	3,3	56,5	73,5	40	10,5	8,4	5	13,5	0,35	KF-19063



SERIE

J = Familie Führungseinheiten

TYP FÜHRUNGSEINHEIT

64 = Führungseinheit für geschützten Teleskopzylinder mit kolbenstangen abstreiferbüchsen

ZYLINDERTYP

RT2 = zweistufiger Teleskopzylinder

GRÖÖE FÜHRUNGSEINHEIT

3 = 32 nur für Zylinder Ø 32

4 = 40 nur für Zylinder Ø 40

5 = 50 nur für Zylinder Ø 50

6 = 63 nur für Zylinder Ø 63

ZYLINDERDURCHMESSER

3 = 32

4 = 40

5 = 50

6 = 63

HUB FÜHRUNGSEINHEIT

Standardhublängen in mm:

0120-0160-0180-0200-0300-0400-0500-0600-0700-0800-0900-1000-1100-1200

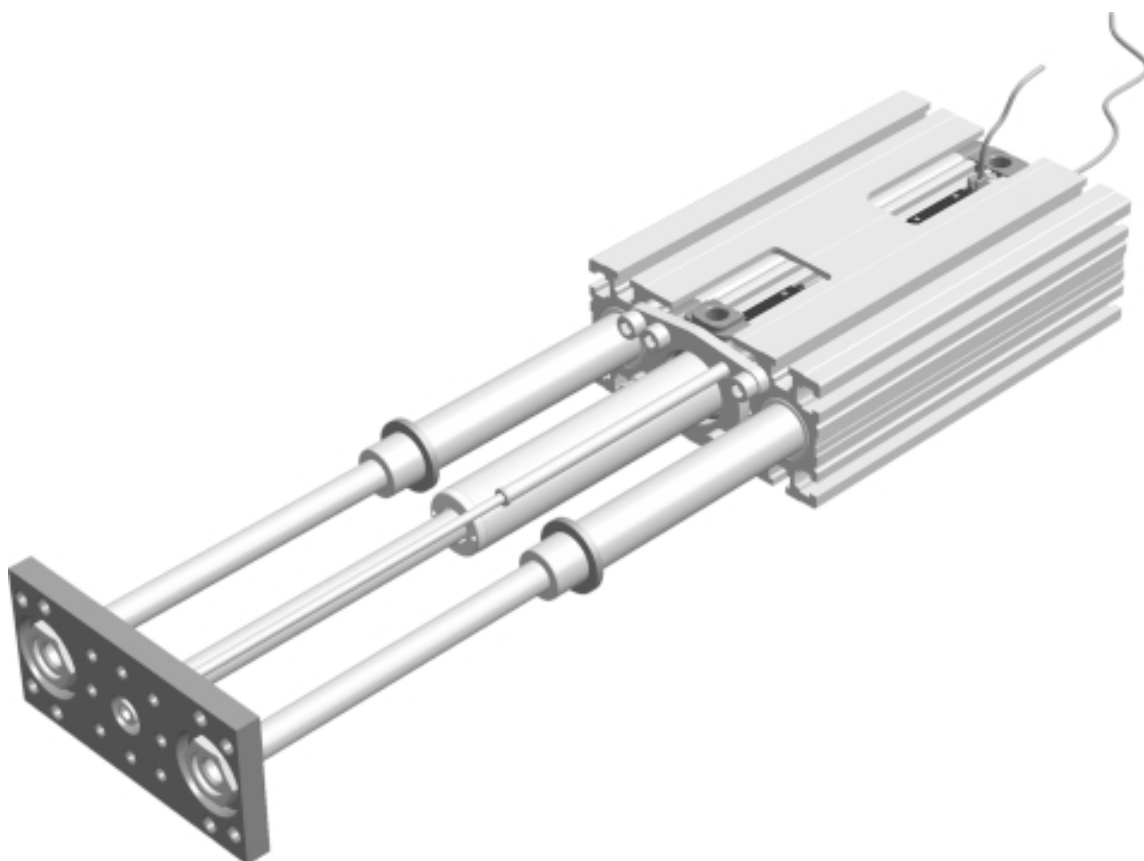
Hublängen min.-max.:

Ø 32 0160 ÷ 0400 mm

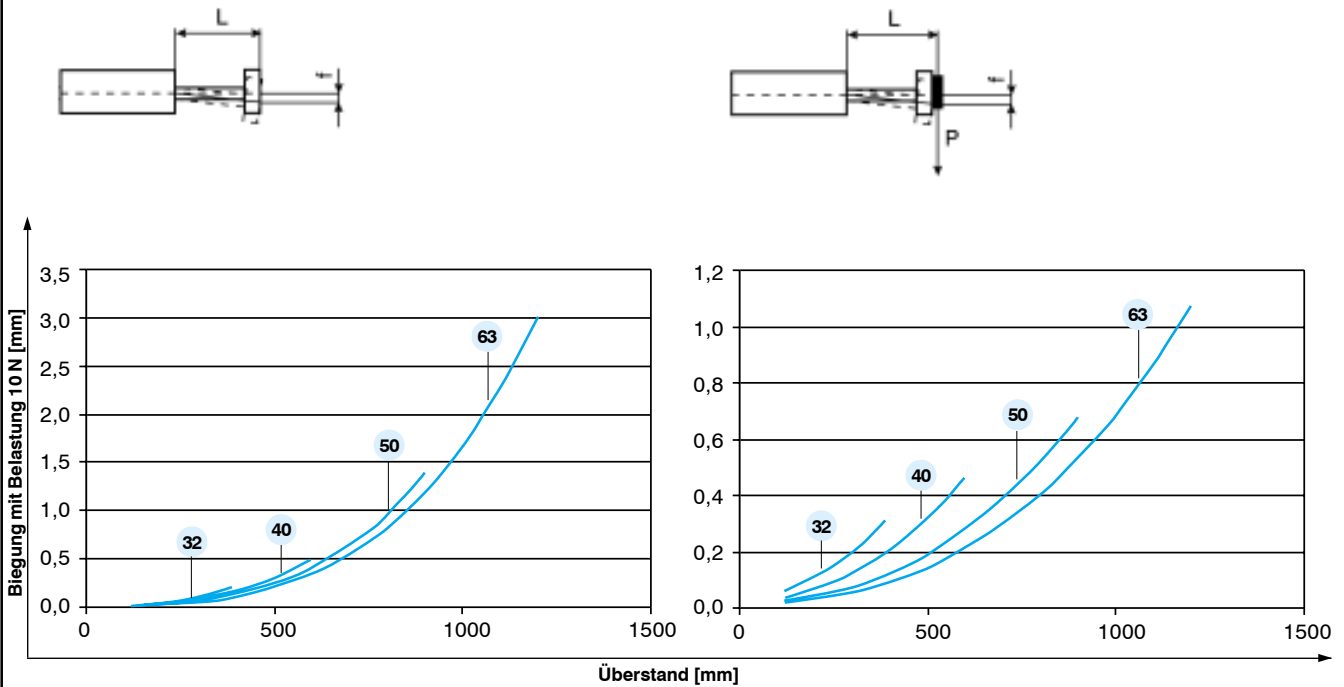
Ø 40 0160 ÷ 0600 mm

Ø 50 0120 ÷ 0900 mm

Ø 63 0120 ÷ 1200 mm



Biegungsdiagramm gemäß Länge der Führungseinheit



Anwendungsbeispiele:

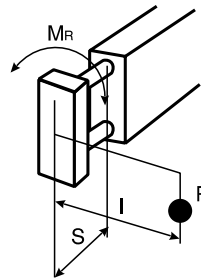
Beispiel zur Errechnung der Biegung

Die Gesamtbiegung der Führungseinheit wird bestimmt indem die Biegung unter dem Eigengewicht mit der Biegung durch die Belastung summiert wird.

Für Belastungen, die von 10 N oder 100 N (Werte der Kurve) abweichen, erhält man die Biegung indem man den Kurvenwert K mit nachstehendem Verhältnis multipliziert:

$$f = K \cdot \frac{Q \text{ (Belastung)}}{10 \text{ N o } 100 \text{ N}}$$

Werte des maximalen Widerstandsmoments MR



Größe	MR
32	4,7
40	7,8
50	10,2
63	10,2

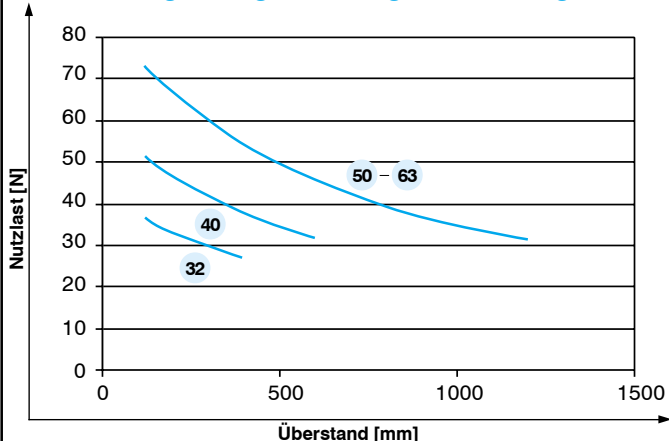
Errechnung des Drehmoments

Für die Errechnung des Drehmoments M1 muß die Belastung P (N) mit dem Arm I (mm) multipliziert werden.

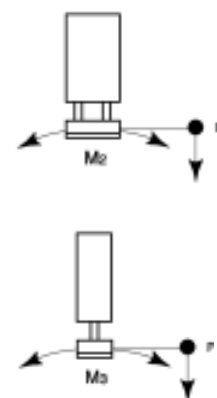
$$M1 = P \cdot I$$

Der so erhaltene Wert muß niedriger sein als die maximalen MR Werte, die in der Tabelle angegeben sind: sollte der erhaltene Wert über diesem Wert liegen, muß auf die nächstgrößere Führungseinheit übergangen werden.

Nutzlastdiagramm gemäß Länge der Führungseinheit

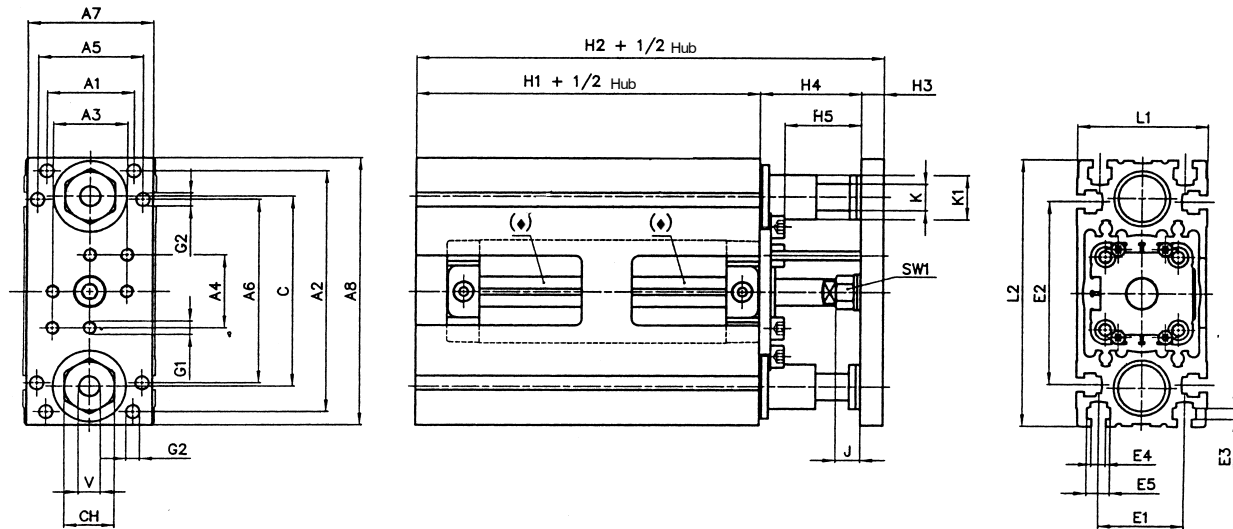


Maximale Werte des Widerstandsmoments (Nm)



Größe	M2=M3 Nm
32	7,4
40	12
50	17,8
63	17,8

Teleskopische Führungseinheit Magnetausführung J64RT2...



(*) Achtung: die Magnetsensoren der Serie DF... dürfen nur in der Nähe des teleskopischen Magnethalterstängchens angebracht werden (wie in Zeichnung angegeben).

Zyl. Ø	A1	A2	A3	A4	A5	A6	A7	A8	C	CH	E1	E2	E3	E4	E5	G1
32	38	108	32,5	32,5	46	82	55	120	85	22	38	82	5	6,4	10,4	M6
40	42	118	38	38	54	90	65	130	95	22	42	90	5	6,4	10,4	M6
50	48,1	140	46,5	46,5	69	110	80	155	115	27	48	110	6,5	8,4	13,4	M8
63	56	157,5	56,5	56,5	79,5	120	95	175	130	30	56	120	7,5	10,5	17,5	M8

Zyl. Ø	G2(*)	H1+1/2 Hub (**)	H2+1/2 Hub (**)	H3	H4	H5	J	K	K1	L1	L2	N	SW1	V	Y
32	Ø6 H8	72 + Hub (**)	107 + Hub (**)	10	25	16	12	12	20	58	120	2,62	13	G 1/8	10,78
40	Ø8 H8	78 + Hub (**)	113 + Hub (**)	10	25	15	13	14	22	66	130	2,62	16	G 1/8	10,78
50	Ø8 H8	92 + Hub (**)	129 + Hub (**)	12	25	14	10	16	25	84	155	2,62	18	G 1/8	10,78
63	Ø8 H8	95 + Hub (**)	132 + Hub (**)	12	25	14	10	16	28	98	176	2,62	18	G 1/8	10,78

* in Verbindung mit Paß-Stift, Toleranz m6

** Mindesthublänge für TELESKOPISCHE FÜHRUNGSEINHEIT MAGNETAUSFÜHRUNG für Größen 32 und 40 = 160 mm (80+80) für Größen 50 und 63 = 120 mm (60+60).

Die breite Produktpalette und das besondere Design der "KURZHUBZYLINDER Serie W" von UNIVER erleichtern all jenen die Wahl des korrekten Zylinders, die kompakte Druckluftzylinder mit reduzierten Arbeitshüben brauchen. Ihre Vielseitigkeit, die große Auswahl an Zubehör, die zahlreichen zur Wahl stehenden Durchmesser und die Verwendung von mechanischen Endanschlägen stellen Eigenschaften dar, die den Anforderungen der Industrie voll Rechnung tragen. Außerdem ist ihr Einsatz in umweltfreundlichen Systemen durch den Betrieb mit gefilterter, ungeölter Druckluft gemäß der europäischen Vorschriften für den Umweltschutz geeignet.

TECHNISCHE DATEN

Betriebsdruck: 1,5 ÷ 10 bar
 Umgebungstemperatur: - 20 ÷ +80°C
 Medium: gefilterte, geölte oder ungeölte Druckluft

Konstruktionseigenschaften

Zylinderrohr aus Strangpreßprofil in Aluminiumlegierung, innen und außen eloxiert, 15 - 18 µm
 Zylinderköpfe demontierbar
 Kolben mit Permanentmagnetring aus Plastroferrit (auf Anfrage für Ø 16 ÷ 100)
 Kolbendichtung aus verschleißfester Nitrilmischung, geeignet für Betrieb mit oder ohne Schmierung, die Doppellippenform erlaubt eine konstante Verschleißrückgewinnung
 Kolbenstange aus gerolltem Edelstahl (AISI 303) mit Innengewinde (Nippel auf Anfrage)
 Führungsbüchse aus selbstschmierendem Material mit Endanschlag
 Magnetsensor Serie DH-... (Abschnitt Zubehör Seite 3)

Sonderausführungen

- Hintere Gelenklasche
- Nippel
- Zylinder mit verdrehsicherer Kolbenstange (Ø 16 ÷ 100)
- Durchgehende hohle Kolbenstange (Ø 20 ÷ 100)
- Magnetversion (Ø 16 ÷ 100)
- Tandemzylinder
- Führungseinheit Ø 20 ÷ 80 (Abschnitt High-Tech Seite 46)

Entwickelte Kräfte

Sie werden nach den folgenden Formeln errechnet.

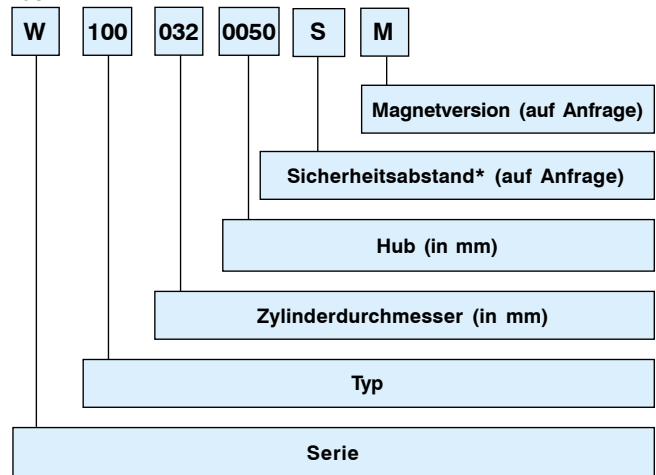
Schubkraft $F_s = S \cdot p - a$ **Zugkraft** $F_t = s \cdot p - a$

p = Speisungsdruck
 S = Schubfläche (cm²)
 s = Zugfläche (cm²)
 a = Reibung (10%)

Zyl. Ø	Ø Kolbenstange (mm)	S (cm²)	s (cm²)	Max. Federreaktionskraft (N)
12	6	1,1	0,8	6,8
16	6	2	1,7	7,8
20	10	3,1	2,3	13,2
25	10	4,9	4,1	19,6
32	12	8	6,9	35,3
40	16	12,6	10,6	45
50	16	19,6	17,6	70,5
63	20	31,1	28	96
80	25	50,3	54,3	119,5
100	25	78,5	73,6	237,2



Typenschlüssel



TYP

- 100 D.W.
- 101 D.W. durchgehende Kolbenstange
- 110 D.W. verdrehsichere Kolbenstange*
- 111 D.W. durchgehende verdrehsichere Kolbenstange*
- 131 D.W. durchgehende hohle Kolbenstange (ab Ø 20mm)
- 160 E.W. eingefahrene Kolbenstange
- 170 E.W. ausgefahrene Kolbenstange

VERSION MIT HINTERER GELENKLASCHE

- (nicht für Ø 12)
- 700 D.W.
- 760 E.W. eingefahrene Kolbenstange
- 770 E.W. ausgefahrene Kolbenstange

ZYLINDERDURCHMESSER

12 - 16 - 20 - 25 - 32 - 40 - 50 - 63 - 80 - 100 mm

STANDARDHUBLÄNGEN

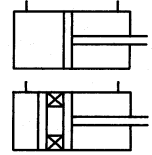
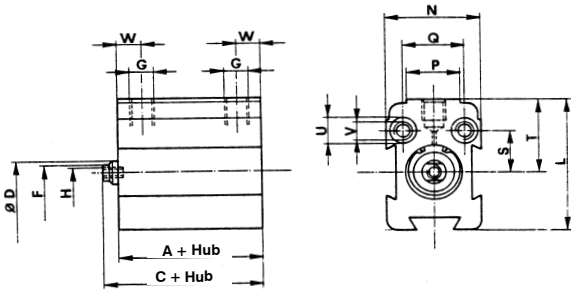
- Ø12 - 25 E.W.: 5-10 mm
- Ø32 - 100 E.W.: 5-10-25 mm
- Ø12 - 16 D.W.: 5-10-20-25-30-40-50 mm
- Ø20 - 100 D.W.: 5-10-20-25-30-40-50-75 mm

D.W. = doppelwirkend
 E.W. = einfachwirkend

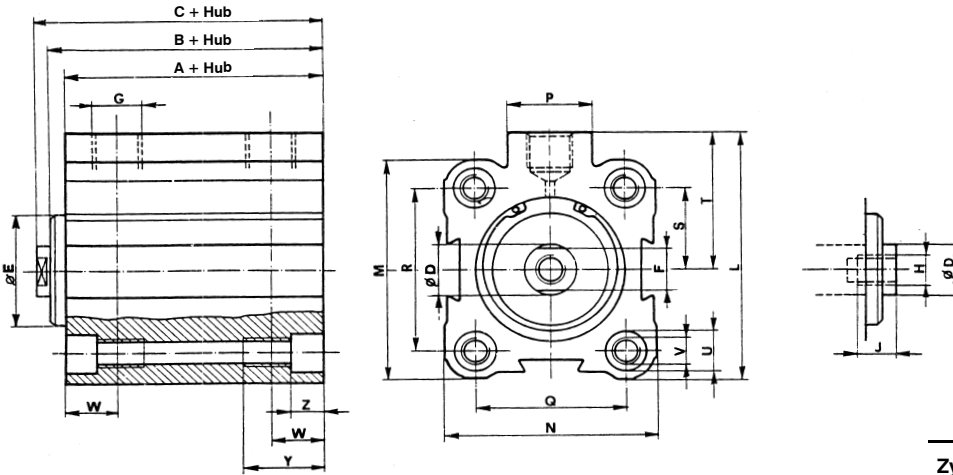
* Die Ausführungen mit verdrehsicherer Kolbenstange können (auf Anfrage) mit Sicherheitsabstand gemäß der europäischen Normen EN 294 (Seiten 90-91) ausgestattet werden

Doppelwirkender Zylinder Serie W 100.. / W 100..M

Zylinder Ø 12



Zylinder Ø 16 ÷ 100



Masse (Kg) Hub "0"

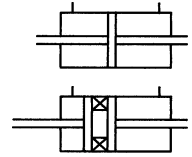
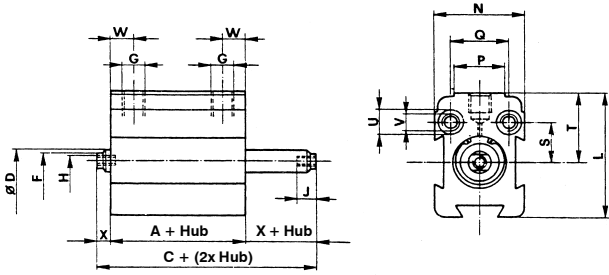
Zyl. Ø	Nicht magnetisch	Magnetisch	Zuschlag pro mm
12	0,045	-	1,2
16	0,074	0,102	1,4
20	0,095	0,12	2
25	0,1355	0,155	2,85
32	0,233	0,292	4,06
40	0,394	0,43	5,47
50	0,39	0,446	6,4
63	0,64	0,772	9,7
80	1,19	1,275	14,85
100	1,72	1,92	19,7

Zyl. Ø	A	B	C	A*	B*	C*	D	E	F	G	H	J	L	M	N	P	Q	R	S	T	U	V		W	Y	Z
																						Bohrung	Gewinde			
12	32	-	35,5	-	-	-	6	-	5	M5	M3	6,5	28,5	-	20	11	13	-	9	16	6	3,7	M4	8,2	9	3,4
16	32	-	35,5	42	-	45,5	6	-	5	M5	M3	6,5	31	28	28	11	20	20	10	17	5,8	3,7	M4	6,5	9	3,4
20	35	-	42	45	-	52	10	-	8	M5	M5	10	35	32	32	11	22	22	11	19	7,5	4,6	M5	7	10	4,6
25	35	-	42	45	-	52	10	-	8	G 1/8	M5	10	44,5	39	37	18	26	28	14	25	7,5	4,6	M5	7,5	10	4,6
32	37	42	49	47	52	59	12	23	10	G 1/8	M6	12	54	48	45	18	32	36	18	30	8,5	5,55	M6	9	16	5,7
40	40	47	55	45	52	60	16	29,5	13	G 1/8	M8	14	60	54,5	54,5	18	40	40	20	33	8,5	5,55	M6	9,5	16	5,7
50	40	46,5	55	45	51,5	60	16	35,5	13	G 1/4	M8	14	72	64	64	22	50	50	25	40	10,5	7,4	M8	10	16	6,8
63	42	50,5	59	47	55,5	64	20	43	17	G 1/4	M10	15	88	80	80	22	62	62	31	48	13,5	9,3	M10	10	20	9
80	52	60	71,5	57	65	76,5	25	50	22	G 3/8	M12	20	110	100	100	26	82	82	41	60	13,5	9,3	M10	15	20	9
100	52	60	71,5	57	65	76,5	25	56	22	G 3/8	M12	20	134	124	124	26	103	103	51,5	72	16,5	11,2	M12	15	25	11

* Magnetversion

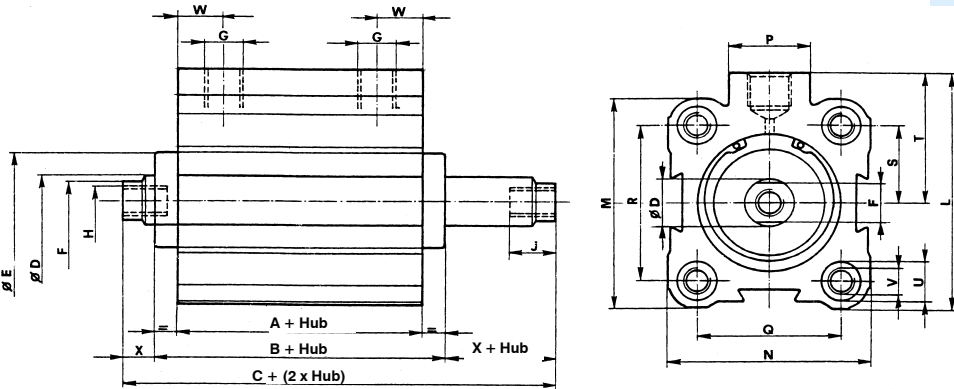
Doppelwirkender Zylinder, durchgehende Kolbenstange Serie W 101.. / W 101..M

Zylinder Ø 12



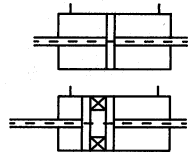
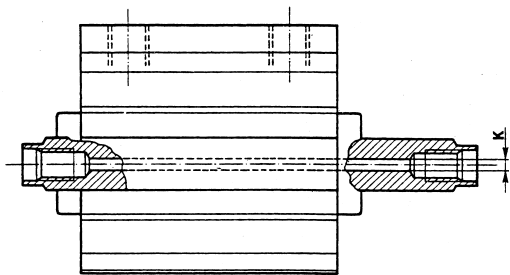
Masse (Kg) Hub "0"			
Zyl. Ø	Nicht magnetisch	Magnetisch	Zuschiag pro mm
12	0,055	-	1,4
16	0,086	0,114	1,6
20	0,112	0,137	2,65
25	0,165	0,185	3,5
32	0,295	0,354	5
40	0,5	0,536	7
50	0,478	0,534	8
63	0,79	0,922	12,2
80	1,345	1,43	18,7
100	1,875	2,075	23,6

Zylinder Ø 16 ÷ 100



Doppelwirkender Zylinder, durchgehende - hohle Kolbenstange W 131.. / W 131..M

(Für Ø 20 ÷ 100)



Zyl. Ø	12	16	20	25	32	40	50	63	80	100
K	-	-	2,5	2,5	3	4	4	6	6	6

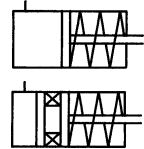
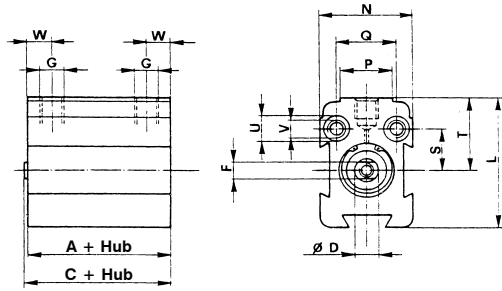
Gewicht siehe obenstehende Tabelle

Zyl. Ø	A	B	C + HUB	A*	B*	C*	D	E	F	G	H	J	L	M	N	P	Q	R	S	T	U	V		W	X	Y	Z
																						Bohrung	Gewinde				
12	37	-	44	-	-	-	6	-	5	M5	M3	6,5	28,5	-	20	11	13	-	9	16	6	3,7	M4	8,2	3,5	9	3,4
16	37	-	44	47	-	54	6	-	5	M5	M3	6,5	31	28	28	11	20	20	10	17	5,8	3,7	M4	6,5	3,5	9	3,4
20	40	-	54	50	-	64	10	-	8	M5	M5	10	35	32	32	11	22	22	11	19	7,5	4,6	M5	7	7	10	4,6
25	40	-	54	50	-	64	10	-	8	G 1/8	M5	10	44,5	39	37	18	26	28	14	25	7,5	4,6	M5	7,5	7	10	4,6
32	42	52	66	52	62	76	12	23	10	G 1/8	M6	12	54	48	45	18	32	36	18	30	8,5	5,55	M6	9	7	16	5,7
40	45	59	75	50	64	80	16	29,5	13	G 1/8	M8	14	60	54,5	54,5	18	40	40	20	33	8,5	5,55	M6	9,5	8	16	5,7
50	45	58	75	50	63	80	16	35,5	13	G 1/4	M8	14	72	64	64	22	50	50	25	40	10,5	7,4	M8	10	8,5	16	6,8
63	47	64	81	52	69	86	20	43	17	G 1/4	M10	15	88	80	80	22	62	62	31	48	13,5	9,3	M10	10	8,5	20	9
80	52	68	91	57	73	96	25	50	22	G 3/8	M12	20	110	100	100	26	82	82	41	60	13,5	9,3	M10	15	11,5	20	9
100	52	68	91	57	73	96	25	56	22	G 3/8	M12	20	134	124	124	26	103	103	51,5	72	16,5	11,2	M12	15	11,5	25	11

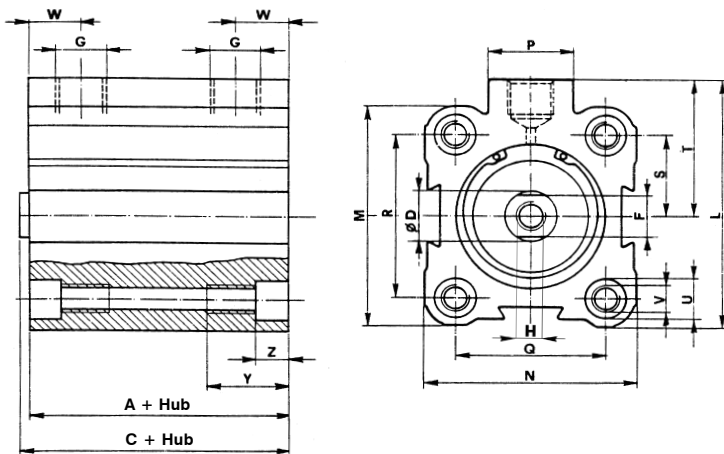
* Magnetversion

Einfachwirkender Zylinder, eingefahrene Kolbenstange Serie W 160.. / W 160..M

Zylinder Ø 12



Zylinder Ø 16 ÷ 100



Masse (Kg) Hub "0"

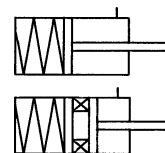
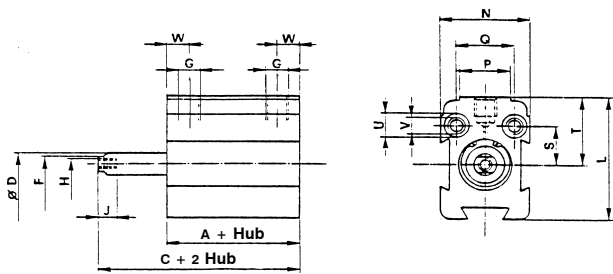
Zyl. Ø	Nicht magnetisch	Magnetisch	Zuschlag pro mm
12	0,038	-	1,2
16	0,059	0,079	1,4
20	0,07	0,095	2
25	0,096	0,116	2,85
32	0,194	0,253	4,06
40	0,326	0,362	5,47
50	0,322	0,378	6,4
63	0,533	0,715	9,7
80	1,02	1,105	14,85
100	1,49	1,69	19,7

Zyl. Ø	A	C	A*	C*	D	F	G	H	J	L	M	N	P	Q	R	S	T	U	V		W	Y	Z
																			Bohrung	Gewinde			
12	27	28	-	-	6	5	M5	M3	6,5	28,5	-	20	11	13	-	9	16	6	3,7	M4	8,2	9	3,4
16	22	23	37	38	6	5	M5	M3	6,5	31	28	28	11	20	20	10	17	5,8	3,7	M4	6,5	9	3,4
20	25	26	40	41	10	8	M5	M5	10	35	32	32	11	22	22	11	19	7,5	4,6	M5	7	10	4,6
25	25	26	40	41	10	8	G 1/8	M5	10	44,5	39	37	18	26	28	14	25	7,5	4,6	M5	7,5	10	4,6
32	32	33	47	48	12	10	G 1/8	M6	12	54	48	45	18	32	36	18	30	8,5	5,55	M6	9	16	5,7
40	35	36	45	46	16	13	G 1/8	M8	14	60	54,5	54,5	18	40	40	20	33	8,5	5,55	M6	9,5	16	5,7
50	35	36	45	46	16	13	G 1/4	M8	14	72	64	64	22	50	50	25	40	10,5	7,4	M8	10	16	6,8
63	37	39	47	49	20	17	G 1/4	M10	15	88	80	80	22	62	62	31	48	13,5	9,3	M10	10	20	9
80	47	53	57	63	25	22	G 3/8	M12	20	110	100	100	26	82	82	41	60	13,5	9,3	M10	15	20	9
100	47	53	57	63	25	22	G 3/8	M12	20	134	124	124	26	103	103	51,5	72	16,5	11,2	M12	15	25	11

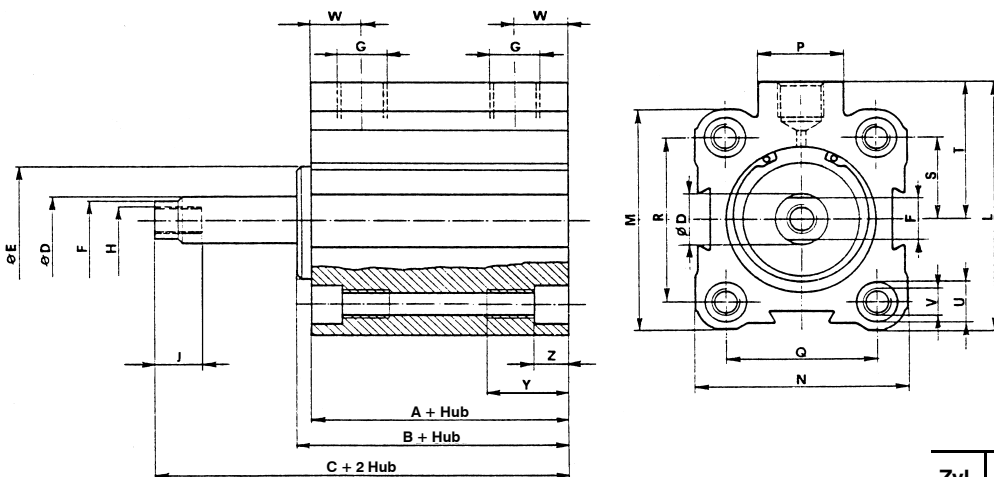
* Magnetversion

Einfachwirkende Zylinder, ausgefahrene Kolbenstange Serie W 170.. / W 170.. M

Zylinder Ø 12



Zylinder Ø 16 ÷ 100



Masse (Kg) Hub "0"

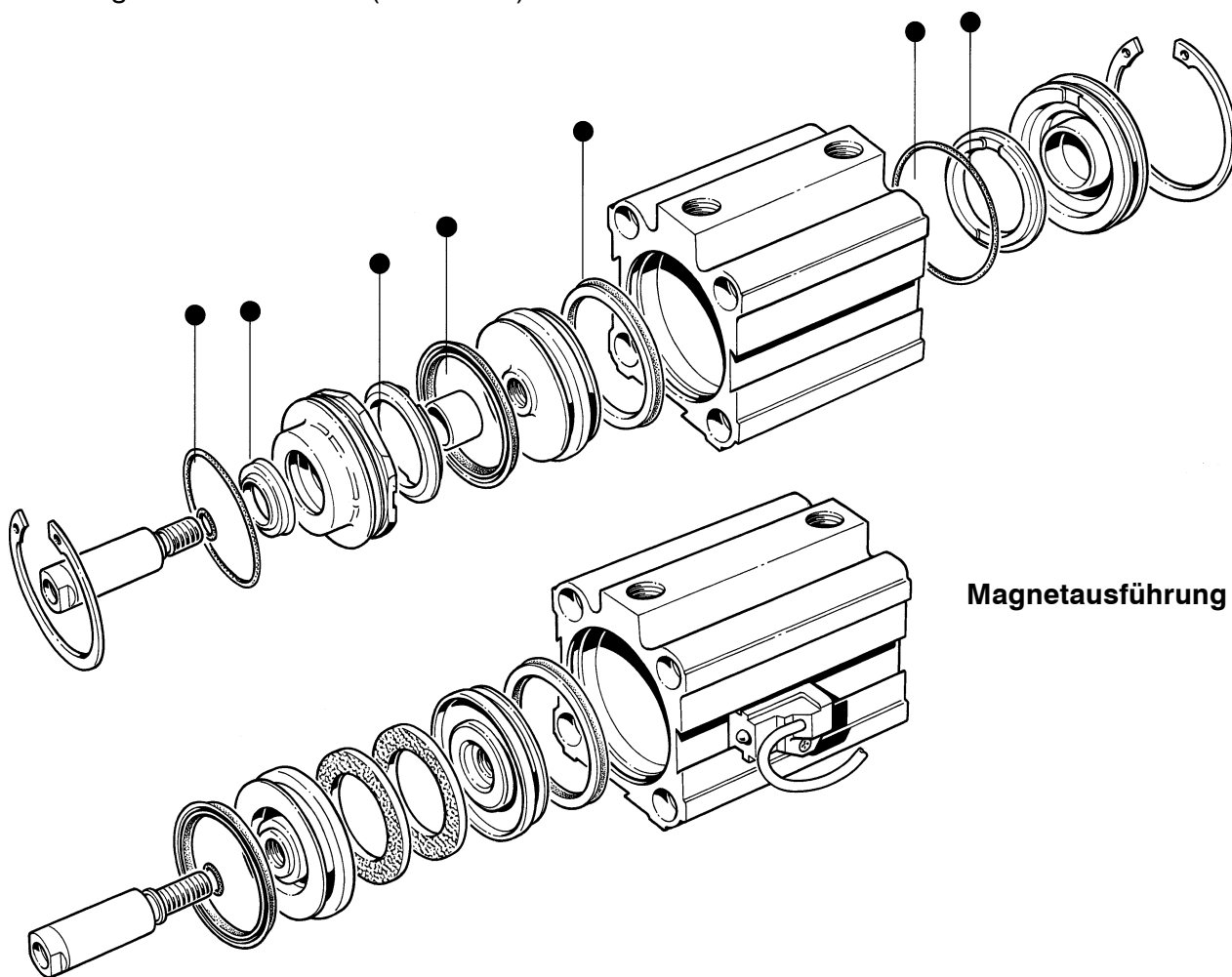
Zyl. Ø	Nicht magnetisch	Magnetisch	Zuschlag pro mm
12	0,045	-	1,2
16	0,7	0,098	1,4
20	0,86	0,111	2
25	0,122	0,142	2,85
32	0,212	0,271	4,06
40	0,366	0,402	5,47
50	0,352	0,408	6,4
63	0,59	0,772	9,7
80	1,104	1,189	14,85
100	1,576	1,776	19,7

Zyl. Ø	A	B	C + HUB	A*	B*	C*	D	E	F	G	H	J	L	M	N	P	Q	R	S	T	U	V		W	Y	Z
																						Bohrung	Gewinde			
12	32	-	35,5	-	-	-	6	-	5	M5	M3	6,5	28,5	-	20	11	13	-	9	16	6	3,7	M4	8,2	9	3,4
16	27	-	30,5	42	-	45,5	6	-	5	M5	M3	6,5	31	28	28	11	20	20	10	17	5,8	3,7	M4	6,5	9	3,4
20	30	-	37	45	-	52	10	-	8	M5	M5	10	35	32	32	11	22	22	11	19	7,5	4,6	M5	7	10	4,6
25	30	-	37	45	-	52	10	-	8	G 1/8	M5	10	44,5	39	37	18	26	28	14	25	7,5	4,6	M5	7,5	10	4,6
32	32	37	44	47	52	59	12	23	10	G 1/8	M6	12	54	48	45	18	32	36	18	30	8,5	5,55	M6	9	16	5,7
40	35	42	50	45	52	60	16	29,5	13	G 1/8	M8	14	60	54,5	54,5	18	40	40	20	33	8,5	5,55	M6	9,5	16	5,7
50	35	41,5	50	45	51,5	60	16	35,5	13	G 1/4	M8	14	72	64	64	22	50	50	25	40	10,5	7,4	M8	10	16	6,8
63	37	45,5	54	47	55,5	64	20	43	17	G 1/4	M10	15	88	80	80	22	62	62	31	48	13,5	9,3	M10	10	20	9
80	47	55	66,5	57	65	76,5	25	50	22	G 3/8	M12	20	110	100	100	26	82	82	41	60	13,5	9,3	M10	15	20	9
100	47	55	66,5	57	65	76,5	25	56	22	G 3/8	M12	20	134	124	124	26	103	103	51,5	72	16,5	11,2	M12	15	25	11

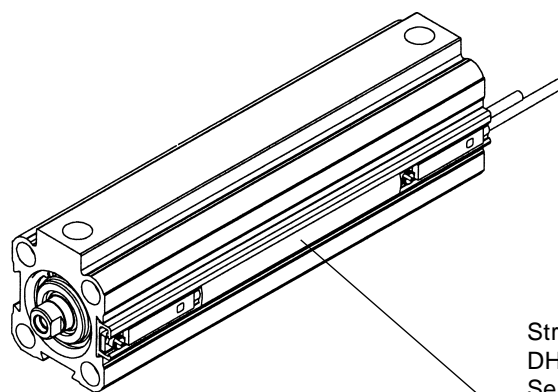
* Magnetversion
 ♦ Bei Wert C den Hub 2 x berücksichtigen

Basiskomponenten

- Dichtungssatz **WG-01** + Ø (012 ÷ 100)

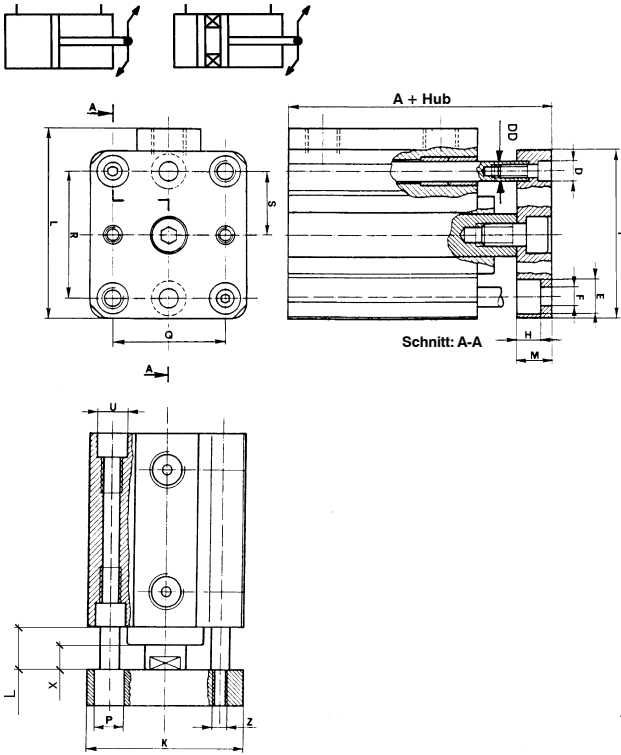


Magnetausführung

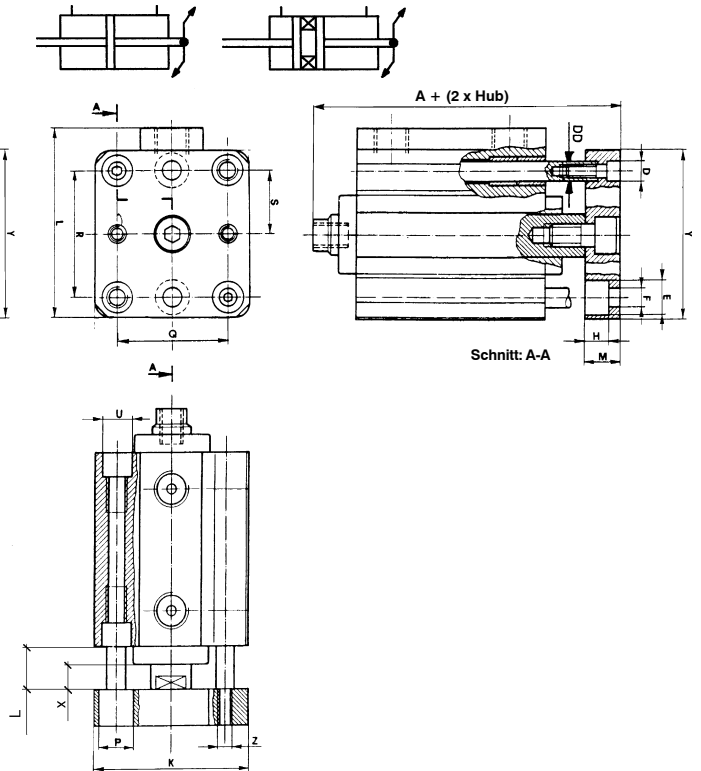


Stranggepreßter Schalterkanal
DHF-003300 für Magnetsensor
Serie DF- ...

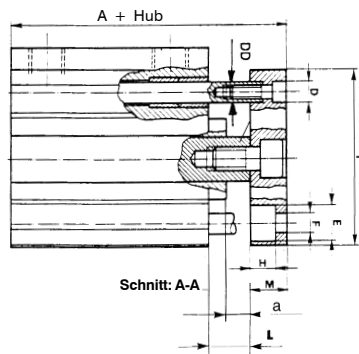
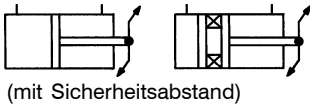
Verdrehsichere Kolbenstange
Serie W 110 .. / W 110 .. M



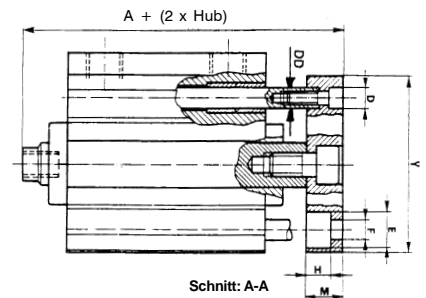
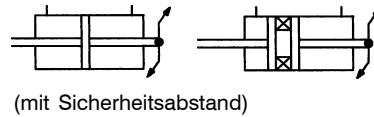
Durchgehende verdrehsichere Kolbenstange
Serie W 111 .. / W 111 .. M



Verdrehsichere Kolbenstange
Serie W 110 .. S / W 110 .. SM



Durchgehende verdrehsichere Kolbenstange
Serie W 111 .. S / W 111 .. SM



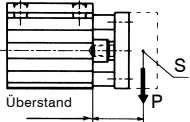
Masse (Kg) Hub "0"

Zyl. Ø	Nicht magnetisch	Magnetisch	Zuschlag pro mm
16	0,092	0,12	1,6
20	0,133	0,158	2,45
25	0,185	0,205	3,3
32	0,33	0,39	4,85
40	0,545	0,58	6,7
50	0,6	0,656	7,6
63	0,96	1,092	11,5
80	1,75	1,835	17,25
100	2,63	2,83	22,8

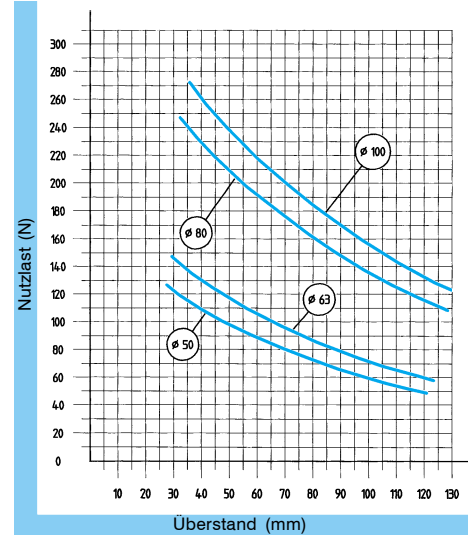
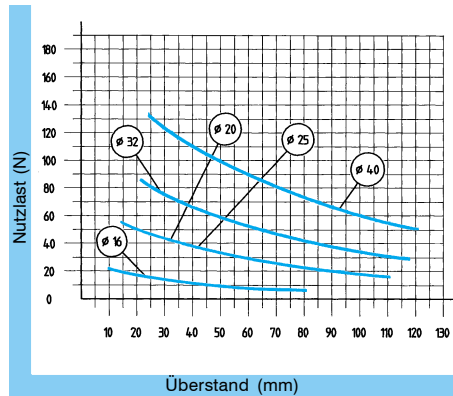
Masse (Kg) Hub "0"

Zyl. Ø	Nicht magnetisch	Magnetisch	Zuschlag pro mm
16	0,104	0,132	1,8
20	0,15	0,175	3,1
25	0,214	0,234	3,95
32	0,392	0,452	5,8
40	0,651	0,686	8,2
50	0,688	0,744	9,2
63	1,11	1,242	14
80	1,905	1,99	21
100	2,785	2,985	26,7

Diagramm Nutzlast/Überstand



S = Nutzlastschwerpunkt
P = Nutzlast (N)

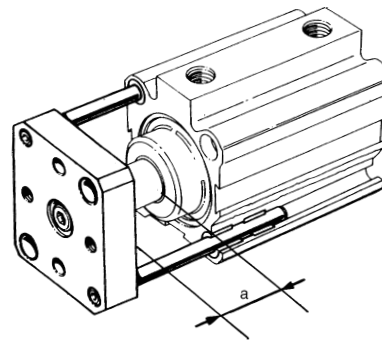


Maximale Abmessungen, Zylinder mit verdrehsicherer Kolbenstange

Zyl. Ø	X	L	W110 A + Hub	W111 A + (2 x Hub)	W110M A* + Hub	W111M A* + (2 x Hub)	D	DD	E	F	H	K	M	P	Q	R	S	Y	Z
16	3,5	3,5	42,5	51	52,5	61	6	4	6	3,5	3,5	27,5	7	6	20	20	10	27,5	M3
20	7	7	50	62	60	72	7,5	6	7,5	4,5	4,5	31,5	8	7,5	22	22	11	31,5	M4
25	7	7	50	62	60	72	7,5	6	7,5	4,5	5	36	8	7,5	26	28	14	38	M4
32	7	12	59	76	69	86	9	8	10	5,5	6	44,5	10	10	32	36	18	47,5	M4
40	8	15	65	85	70	90	10,5	10	10	5,5	6	53,5	10	10	40	40	20	53,5	M5
50	8,5	15	67	87	72	92	10,5	10	11	6,5	7	63,5	12	11	50	50	25	63,5	M6
63	8,5	17	71	93	76	98	13,5	12	14	9	9	79,5	12	15	62	62	31	79,5	M6
80	11,5	19,5	85,5	105	90,5	110	13,5	14	14	9	9	99,5	14	15	82	82	41	99,5	M8
100	11,5	19,5	87,5	107	92,5	112	16,5	16	16,5	10,5	10,5	123,5	16	17	103	103	51,5	123,5	M8

* Magnetversion

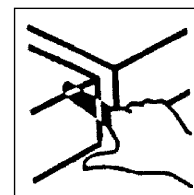
Maximale Abmessungen, Zylinder mit verdrehsicherer Kolbenstange und Sicherheitsabstand



Sicherheitsabstand zur Unfallverhütung gemäß Vorschrift EN 294.

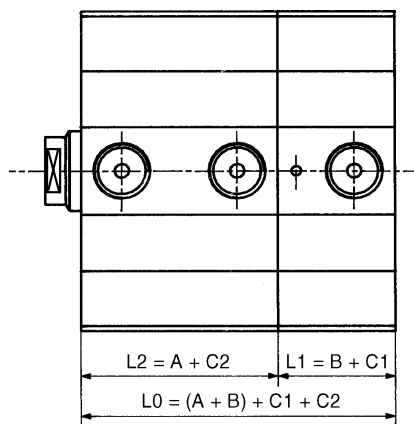
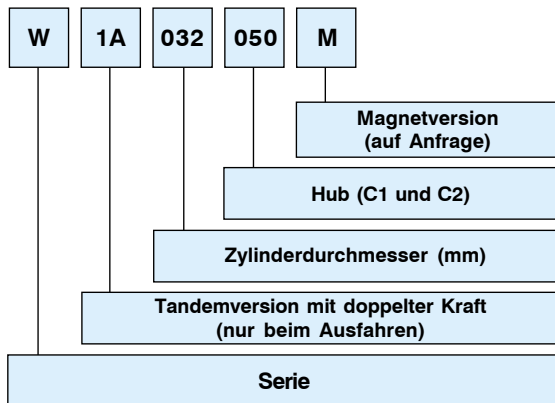
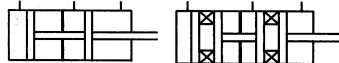
Zyl. Ø	W110 A + Hub	W111 A + (2 x Hub)	W110M A* + Hub	W111M A* + (2 x Hub)	L	a
16	67,5	76	77,5	86	28,5	28,5
20	70	82	80	92	27	27
25	70	82	80	92	27	27
32	79	96	89	106	32	27
40	85	105	90	110	35	28
50	87	107	92	112	35	28,5
63	91	113	96	118	37	28,5
80	100,5	120	105,5	125	34,5	26,5
100	102,5	122	107,5	127	34,5	26,5

* Magnetversion



ANMERKUNG: für fehlende Werte siehe Versionen ohne Verdrehsicherung

Tandemzylinder



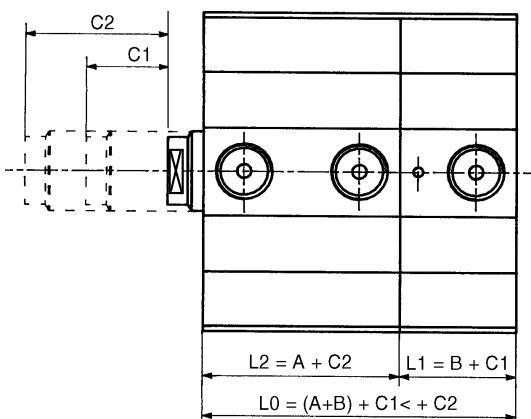
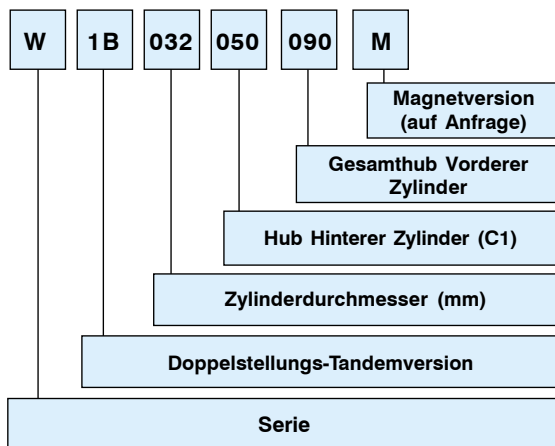
Tandem-Kurzhubzylinder "Serie W"

Zyl. Ø	L2 = A + C2	L1 = B + C1	L0 = (A+B) + C1 + C2
16	L2 = 37 + C2	L1 = 22 + C1	L0 = 59 + C1 + C2
20	L2 = 40 + C2	L1 = 25 + C1	L0 = 65 + C1 + C2
25	L2 = 40 + C2	L1 = 25 + C1	L0 = 65 + C1 + C2
32	L2 = 42 + C2	L1 = 23 + C1	L0 = 65 + C1 + C2
40	L2 = 45 + C2	L1 = 28 + C1	L0 = 73 + C1 + C2
50	L2 = 45 + C2	L1 = 27,5 + C1	L0 = 72,5 + C1 + C2
63	L2 = 47 + C2	L1 = 29 + C1	L0 = 76 + C1 + C2
80	L2 = 62 + C2	L1 = 38 + C1	L0 = 100 + C1 + C2
100	L2 = 62 + C2	L1 = 38 + C1	L0 = 100 + C1 + C2

Tandem-Kurzhubzylinder "Serie W" Magnetversion

Zyl. Ø	L2 = A + C2	L1 = B + C1	L0 = (A+B) + C1 + C2
16	L2 = 47 + C2	L1 = 37 + C1	L0 = 84 + C1 + C2
20	L2 = 50 + C2	L1 = 40 + C1	L0 = 90 + C1 + C2
25	L2 = 50 + C2	L1 = 40 + C1	L0 = 90 + C1 + C2
32	L2 = 52 + C2	L1 = 38 + C1	L0 = 90 + C1 + C2
40	L2 = 50 + C2	L1 = 38 + C1	L0 = 88 + C1 + C2
50	L2 = 50 + C2	L1 = 37,5 + C1	L0 = 87,5 + C1 + C2
63	L2 = 52 + C2	L1 = 39 + C1	L0 = 91 + C1 + C2
80	L2 = 57 + C2	L1 = 48 + C1	L0 = 105 + C1 + C2
100	L2 = 57 + C2	L1 = 48 + C1	L0 = 105 + C1 + C2

Doppelstellungs-Tandemzylinder



Hub C1 ist immer kürzer als Hub C2

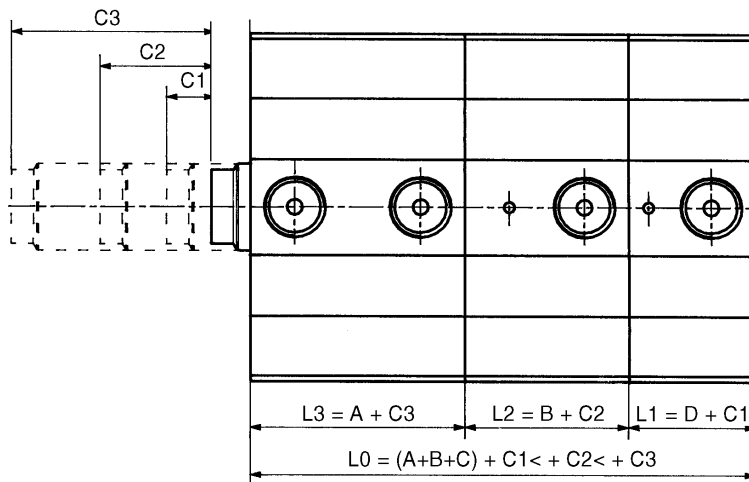
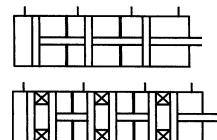
Doppelstellungs-Kurzhubzylinder "Serie W"

Zyl. Ø	L2 = A + C2	L1 = B + C1	L0 = (A+B) + C1 + C2
16	L2 = 37 + C2	L1 = 22 + C1	L0 = 59 + C1 + C2
20	L2 = 40 + C2	L1 = 25 + C1	L0 = 65 + C1 + C2
25	L2 = 40 + C2	L1 = 25 + C1	L0 = 65 + C1 + C2
32	L2 = 42 + C2	L1 = 23 + C1	L0 = 65 + C1 + C2
40	L2 = 45 + C2	L1 = 28 + C1	L0 = 73 + C1 + C2
50	L2 = 45 + C2	L1 = 27,5 + C1	L0 = 72,5 + C1 + C2
63	L2 = 47 + C2	L1 = 29 + C1	L0 = 76 + C1 + C2
80	L2 = 62 + C2	L1 = 38 + C1	L0 = 100 + C1 + C2
100	L2 = 62 + C2	L1 = 38 + C1	L0 = 100 + C1 + C2

Doppelstellungs-Kurzhubzylinder "Serie W" Magnetausführung

Zyl. Ø	L2 = A + C2	L1 = B + C1	L0 = (A+B) + C1 + C2
16	L2 = 47 + C2	L1 = 37 + C1	L0 = 84 + C1 + C2
20	L2 = 50 + C2	L1 = 40 + C1	L0 = 90 + C1 + C2
25	L2 = 50 + C2	L1 = 40 + C1	L0 = 90 + C1 + C2
32	L2 = 52 + C2	L1 = 38 + C1	L0 = 90 + C1 + C2
40	L2 = 50 + C2	L1 = 38 + C1	L0 = 88 + C1 + C2
50	L2 = 50 + C2	L1 = 37,5 + C1	L0 = 87,5 + C1 + C2
63	L2 = 52 + C2	L1 = 39 + C1	L0 = 91 + C1 + C2
80	L2 = 57 + C2	L1 = 48 + C1	L0 = 105 + C1 + C2
100	L2 = 57 + C2	L1 = 48 + C1	L0 = 105 + C1 + C2

Mehrstellungszyylinder WS (Artikelnr. gemäß Zeichnung)



Mehrstellungs-Kurzhubzylinder "Serie W"

Zyl. Ø	$L3 = A + C3$	$L2 = B + C2$	$L1 = D + C1$	$L0 = (A+B+D) + C1< + C2< + C3$
16	$L3 = 37 + C3$	$L2 = 27 + C2$	$L1 = 22 + C1$	$L0 = 86 + C1< + C2< + C3$
20	$L3 = 40 + C3$	$L2 = 30 + C2$	$L1 = 25 + C1$	$L0 = 95 + C1< + C2< + C3$
25	$L3 = 40 + C3$	$L2 = 30 + C2$	$L1 = 25 + C1$	$L0 = 95 + C1< + C2< + C3$
32	$L3 = 42 + C3$	$L2 = 28 + C2$	$L1 = 23 + C1$	$L0 = 93 + C1< + C2< + C3$
40	$L3 = 45 + C3$	$L2 = 35 + C2$	$L1 = 28 + C1$	$L0 = 108 + C1< + C2< + C3$
50	$L3 = 45 + C3$	$L2 = 34,5 + C2$	$L1 = 27,5 + C1$	$L0 = 107 + C1< + C2< + C3$
63	$L3 = 47 + C3$	$L2 = 36 + C2$	$L1 = 29 + C1$	$L0 = 112 + C1< + C2< + C3$
80	$L3 = 62 + C3$	$L2 = 48 + C2$	$L1 = 38 + C1$	$L0 = 148 + C1< + C2< + C3$
100	$L3 = 62 + C3$	$L2 = 48 + C2$	$L1 = 38 + C1$	$L0 = 148 + C1< + C2< + C3$

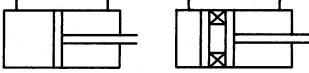
Mehrstellungs-Kurzhubzylinder "Serie W" Magnetversion

Zyl. Ø	$L3 = A + C3$	$L2 = B + C2$	$L1 = D + C1$	$L0 = (A+B+D) + C1< + C2< + C3$
16	$L3 = 47 + C3$	$L2 = 42 + C2$	$L1 = 37 + C1$	$L0 = 126 + C1< + C2< + C3$
20	$L3 = 50 + C3$	$L2 = 45 + C2$	$L1 = 40 + C1$	$L0 = 135 + C1< + C2< + C3$
25	$L3 = 50 + C3$	$L2 = 45 + C2$	$L1 = 40 + C1$	$L0 = 135 + C1< + C2< + C3$
32	$L3 = 52 + C3$	$L2 = 43 + C2$	$L1 = 38 + C1$	$L0 = 133 + C1< + C2< + C3$
40	$L3 = 50 + C3$	$L2 = 43 + C2$	$L1 = 38 + C1$	$L0 = 131 + C1< + C2< + C3$
50	$L3 = 50 + C3$	$L2 = 42,5 + C2$	$L1 = 37,5 + C1$	$L0 = 130 + C1< + C2< + C3$
63	$L3 = 52 + C3$	$L2 = 44 + C2$	$L1 = 39 + C1$	$L0 = 135 + C1< + C2< + C3$
80	$L3 = 57 + C3$	$L2 = 48 + C2$	$L1 = 48 + C1$	$L0 = 153 + C1< + C2< + C3$
100	$L3 = 57 + C3$	$L2 = 48 + C2$	$L1 = 48 + C1$	$L0 = 153 + C1< + C2< + C3$

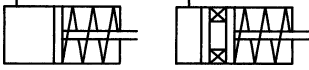
ANMERKUNG: auch in Version mit drehbarer Kolbenstange erhältlich. Für fehlende Abmessungen siehe Seite 84, Serie W100...

Hintere Gelenklasche

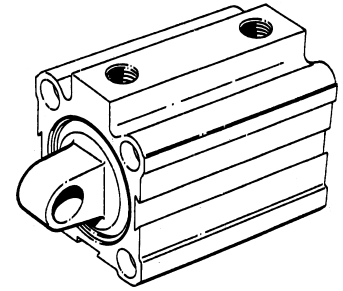
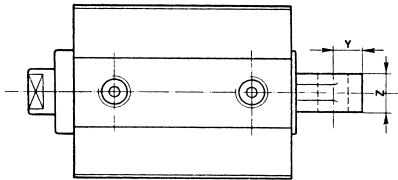
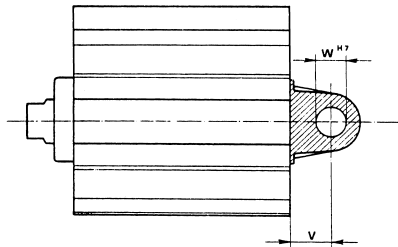
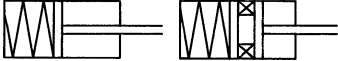
Serie W 700 ... / W 700 ... M



Serie W 760 ... / W 760 ... M



Serie W 770 ... / W 770 ... M

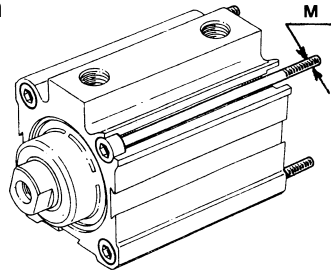


Masse

Cil. Ø	W700.../W700...M			W760.../W760...M			W770.../W770...M		
	Nicht Magnetisch Hub "0" Kg	Magnetisch Hub "0" Kg	Zuschlag pro mm gr	Nicht Magnetisch Hub "0" Kg	Magnetisch Hub "0" Kg	Incremento per mm (gr)	Nicht Magnetisch Hub "0" Kg	Magnetisch Hub "0" Kg	Zuschlag pro mm gr
12	-	-	-	-	-	-	-	-	-
16	0,082	0,11	1,4	0,067	0,087	1,4	0,078	0,106	1,4
20	0,1075	0,1325	2	0,0825	0,0975	2	0,0985	0,1235	2
25	0,1585	0,1785	2,85	0,119	0,139	2,85	0,145	0,165	2,85
32	0,2765	0,3355	4,06	0,2375	0,2965	4,06	0,2555	0,3155	4,06
40	0,4705	0,5065	5,47	0,4025	0,4385	5,47	0,442	0,4785	5,47
50	0,417	0,473	6,4	0,349	0,405	6,4	0,379	0,435	6,4
63	0,6815	0,8135	9,7	0,5745	0,7565	9,7	0,6315	0,9135	9,7
80	1,2385	1,3235	14,85	1,0685	1,1535	14,85	1,1525	1,2375	14,85
100	1,775	1,975	19,7	1,545	1,745	19,7	1,631	1,831	19,7

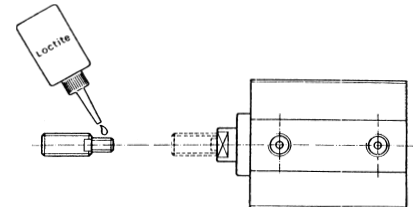
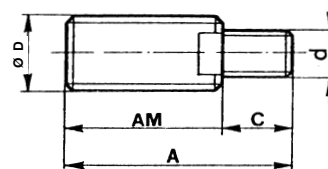
Zyl. Ø	Y	Z	Ø W H7	V
12	-	-	-	-
16	5,5	9	6 H7	6,2
20	5,5	9	6 H7	6,5
25	6	12	6 H7	8
32	9	14	10 H7	11
40	10	16	12 H7	13
50	12	17	12 H7	16,5
63	14	21	16 H7	18
80	14	21	16 H7	16,5
100	17	25	20 H7	21

Befestigungsschrauben



Zyl. Ø	12	16*	20	25	32	40	50	63	80	100
M	3	3	4	4	5	5	6	8	8	10

Nippel



Zyl. Ø	A	AM	C	D	d	Typ
12-16	22,5	16	6,5	6 x 1	M 3	WF-50012
20-25	30	20	10	8 x 1,25	M 5	WF-50020
32	34	22	12	10 x 1,25	M 6	WF-50032
40	38	24	14	12 x 1,25	M 8	WF-50040
50	46	32	14	16 x 1,5	M 8	WF-50050
63	47	32	15	16 x 1,5	M 10	WF-50063
80-100	60	40	20	20 x 1,5	M 12	WF-50080

ANMERKUNG: nur für Magnetversion Ø 16 sind nicht-magnetische Befestigungsschrauben zu verwenden

Standard-Magnetausführung

Endschalter Serie DF-...

Einstellbare pneumatische Dämpfung

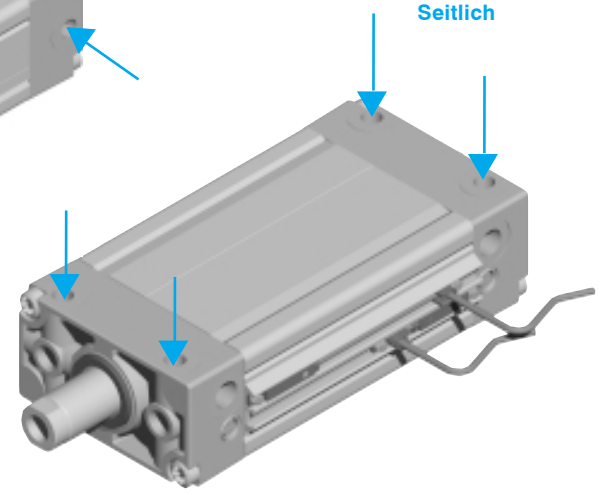
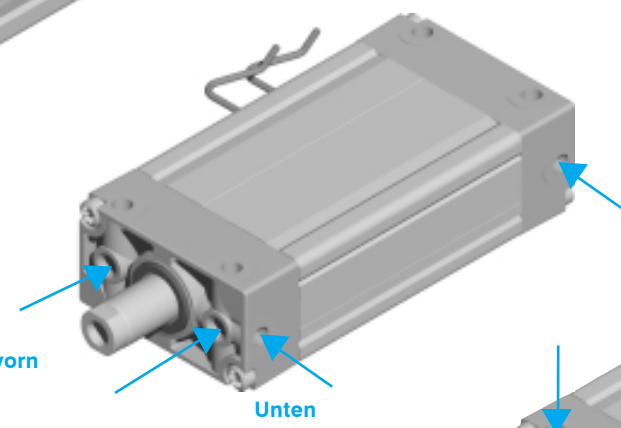
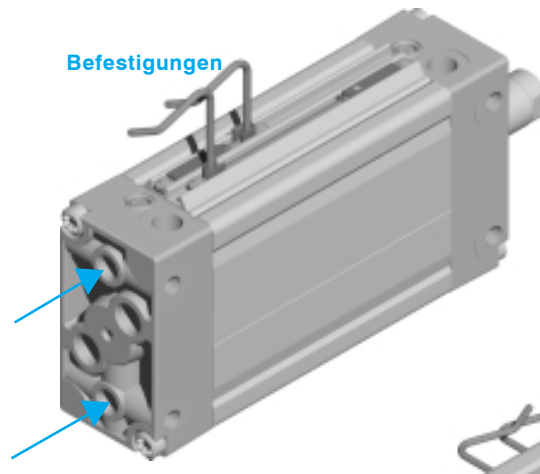
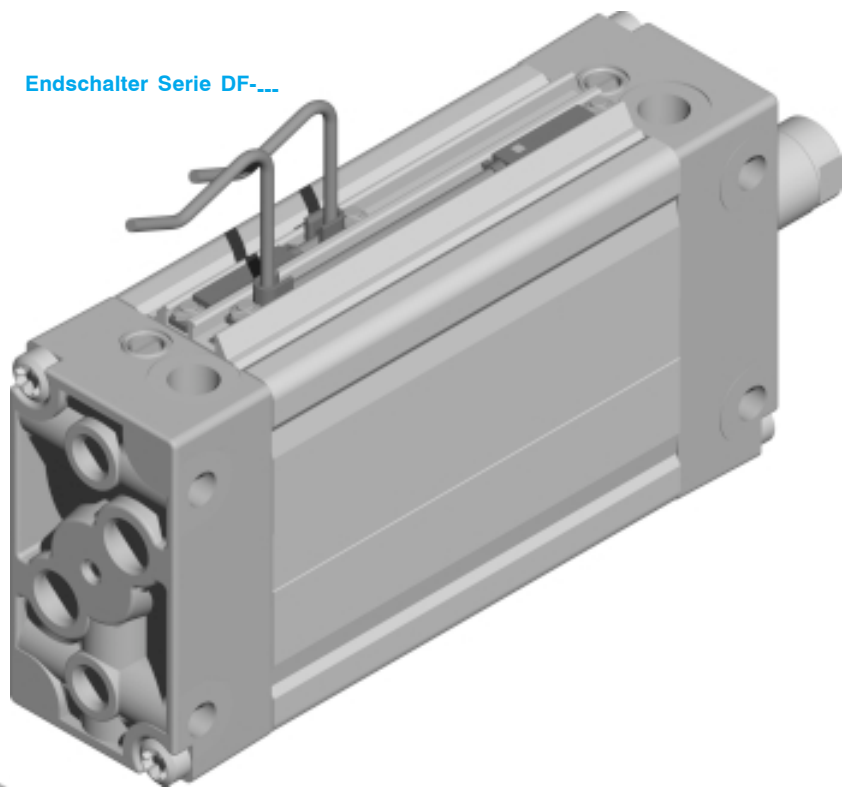
Befestigungen

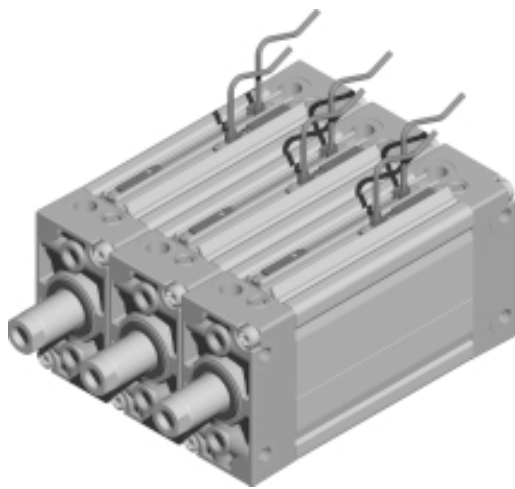
Stirnseite hinten

Stirnseite vorn

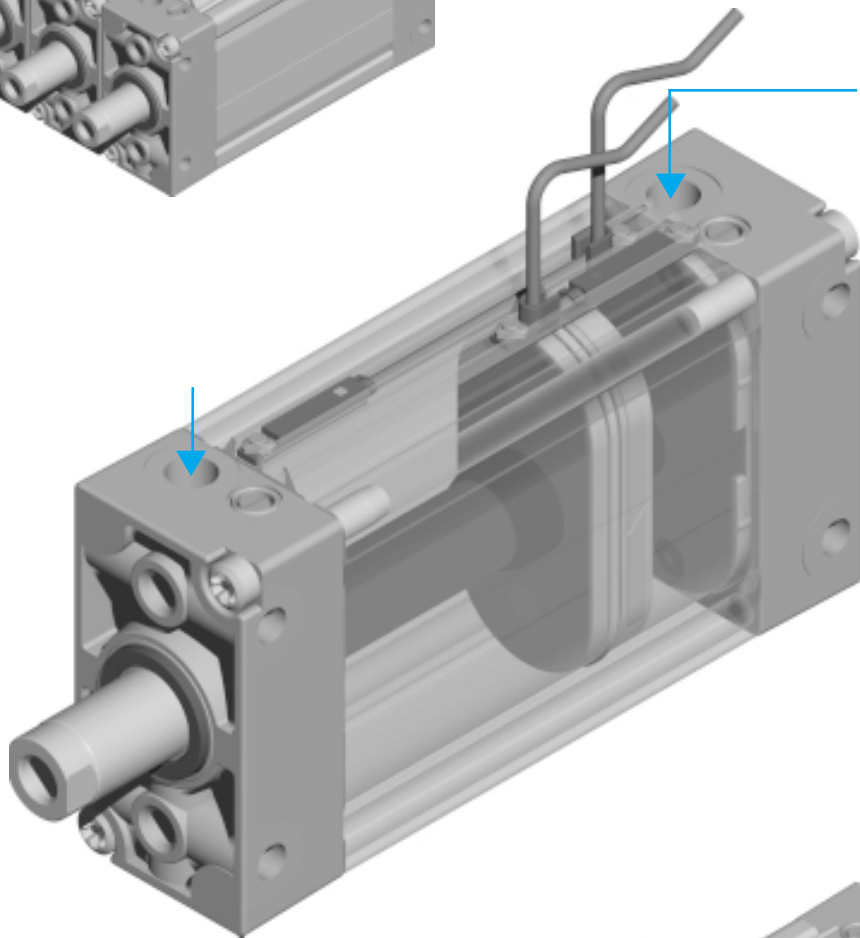
Unten

Seitlich

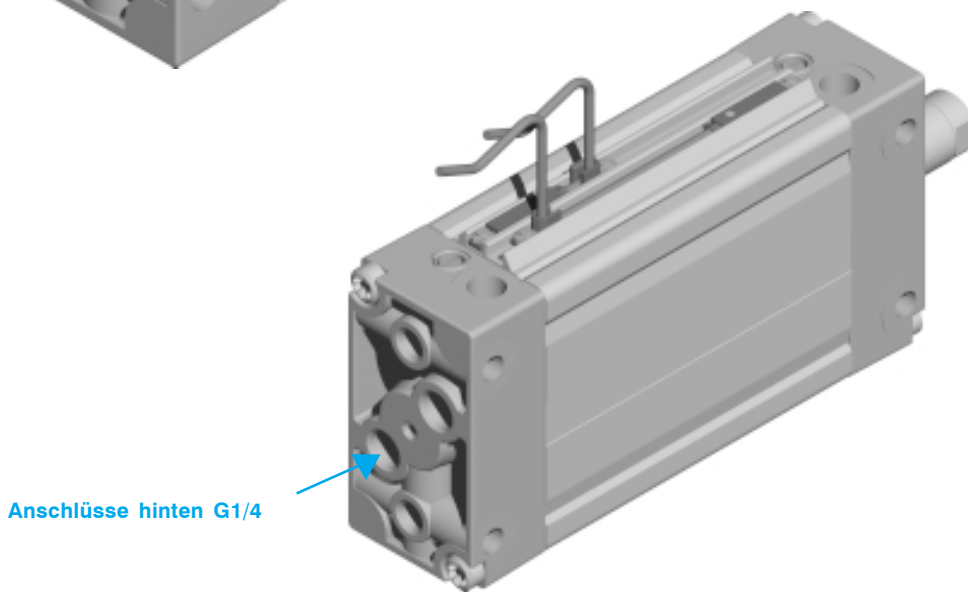




Montagemöglichkeit
mehrerer Zylinder
nebeneinander



Anschluß G1/4



Anschlüsse hinten G1/4

Ovaler Zylinder in kompakter Bauweise mit serienmäßiger einstellbarer pneumatischer Dämpfung und verdrehsicherer Kolbenstange; seine Form ermöglicht die Montage mehrerer gekoppelter Zylinder ohne großen Platzbedarf (in Breite).

TECHNISCHE DATEN

Betriebsdruck: 1,5 ÷ 10 bar
 Umgebungstemperatur: -20°C ÷ 80°C
 Betriebsmedium: Druckluft mit oder ohne Schmierung.
 Zylinderrohr: Strangpreßprofil aus Aluminiumlegierung mit Kolbenstange aus verchromtem Stahl.
 Einstellbare Dämpfung.
 Magnetausführung.
 Verdrehsichere Kolbenstange.
 Max. Geschwindigkeit: 1 m/s
 Montage des Zylinders ohne Befestigungselemente, ausgelegt für Befestigungen: vorn, hinten, unten, seitlich.
 Bei der Montage mehrerer gekoppelter Zylinder auf den Sensorentyp achten.

Auf Anfrage

- Version mit Kolbenstange aus nichtrostendem Stahl.
- Magnetsensor Serie DF-... (Abschnitt Zubehör Seite 2)
- Drahtabdeckungsband für Magnetsensor.

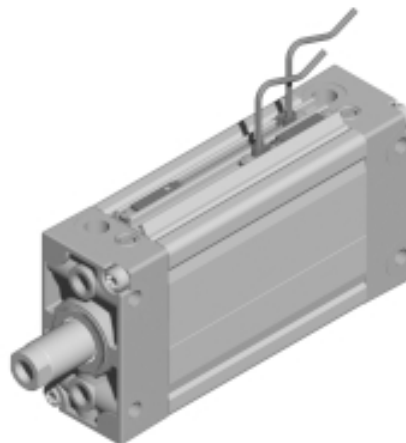
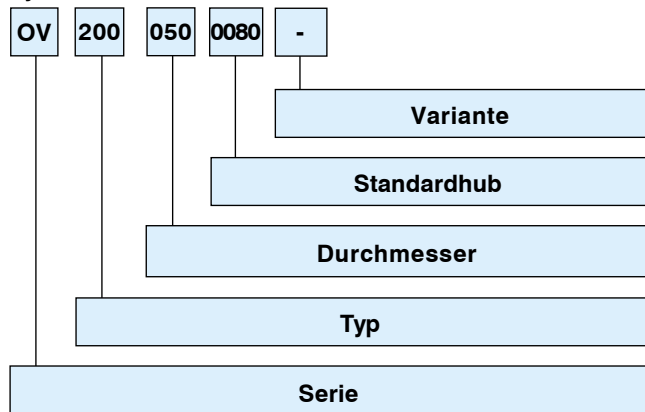
Theoretische Kräfte [N], die sich bei dem jeweiligen Betriebsdruck [bar] entwickeln

Max. Drehmoment [Nm]

Zyl. Ø	Nutzfläche [mm²]	Betriebsdruck [bar]					Zyl Ø	A	B
		2	4	6	8	10			
50	Schubkraft	1962	393	785	1178	1570	50	1,2	0,5°
	Zugkraft	1762	352	704	1057	1409			
63	Schubkraft	3116	623	1246	1869	2493	63	1,5	0,4°
	Zugkraft	2916	583	1166	1749	2332			

Für Druckluftzylinder mit durchgehender Kolbenstange hat die theoretische Kraft in beiden Richtungen immer denselben Wert wie den unter "Zugkraft" in der Tabelle angegebenen. In der Praxis müssen diese Werte jedoch reduziert werden, da Gewicht und Gleitreibung des beweglichen Teils (ca. -10%) zu berücksichtigen sind.

Zylinderschlüssel



SERIE
 Ovaler Zylinder mit Dämpfung und in Magnetausführung

TYP

- 2... Kolbenstange aus verchromtem Stahl**
 .00 D.W doppelwirkend
 .01 D.W doppelwirkend mit durchgehender Kolbenstange
 .02 D.W doppelwirkend mit durchgehender hohler Kolbenstange
 .03 D.W doppelwirkend, Anschluß hinten
- 1... Kolbenstange aus nichtrostendem Stahl**
- 4... Kolbenstange mit Außengewinde aus verchromtem Stahl**
 .00 D.W doppelwirkend
 .01 D.W doppelwirkend mit durchgehender Kolbenstange
 .02 D.W doppelwirkend mit durchgehender hohler Kolbenstange
 .03 D.W doppelwirkend, Anschluß hinten

3... Kolbenstange mit Außengewinde aus nichtrostendem Stahl

DURCHMESSER

050 ÷ 063 mm

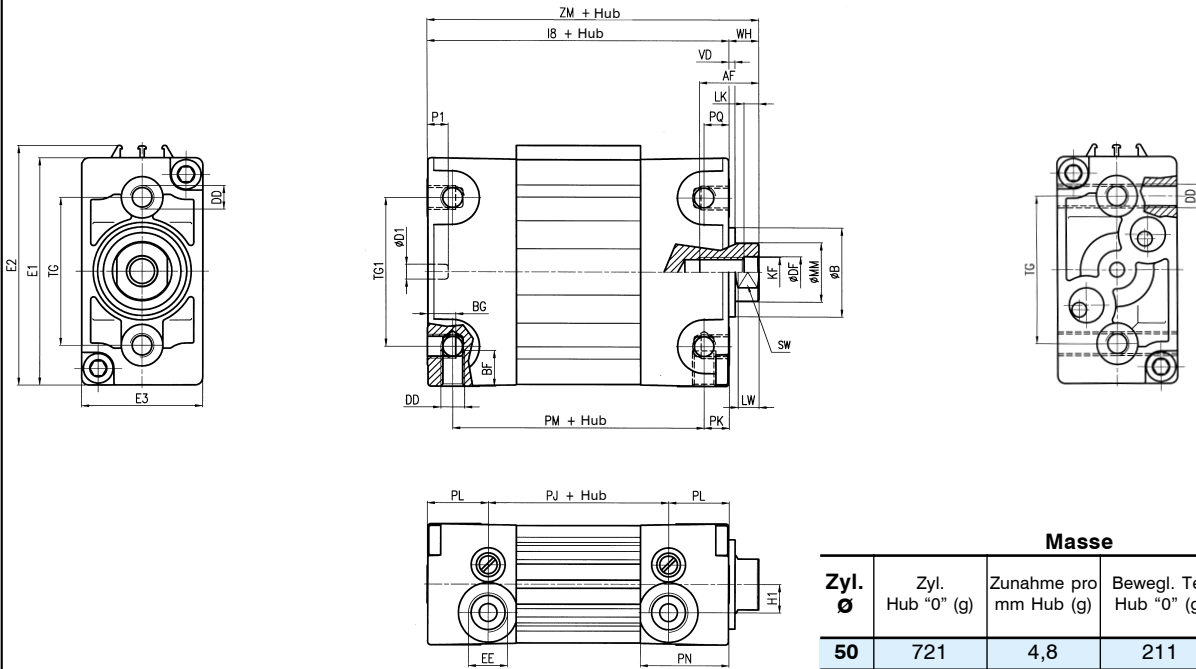
STANDARDHUBLÄNGEN

0010-0025-0040-0050-0080-0100-0125-0160-0200
 0250-0320 mm

VARIANTE

L = für Befestigungen seitlich

Doppelwirkender Zylinder mit Kolbenstange mit Innengewinde Serie OV-200...

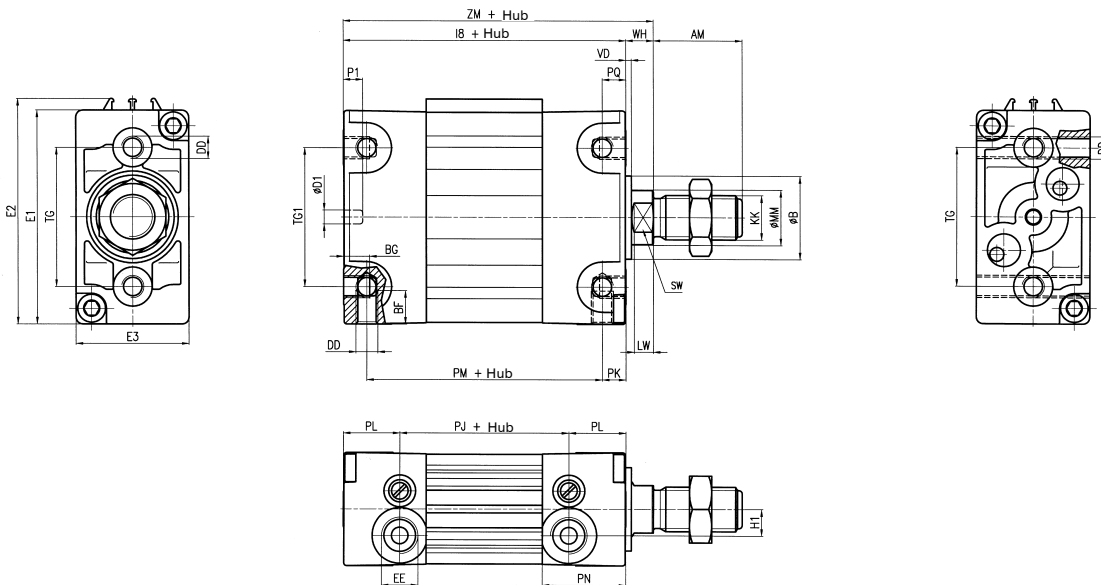


Masse

Zyl. Ø	Zyl. Hub "0" (g)	Zunahme pro mm Hub (g)	Bewegl. Teil Hub "0" (g)	Zunahme pro mm Hub (g)
50	721	4,8	211	2,5
63	980	5,5	248	2,5

Zyl. Ø	AF	ØB f9	BF	BG	ØD1 H9	DD	ØDF	E1	E2	E3	EE	H1	I8	KF	LK	LW	ØMM	P1	PJ	PK	PKL	PM	PN	PQ	SW	TG	TG1	VD	WH	ZM
50	20	30	12	9,5	5	M8	10,5	77	81	41	G1/4	9,5	82	M10	5	7	20	7	41	8,5	20,5	65	30	8,5	17	50	50	2	10	92
63	20	30	14	10,5	5	M10	10,5	92	97	50	G1/4	10,5	82	M10	5	7	20	7	41	8,5	20,5	65	30	8,5	17	60	60	2	10	92

Doppelwirkender Zylinder, Kolbenstange mit Außengewinde Serie OV-400...

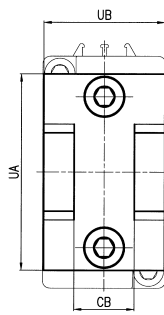
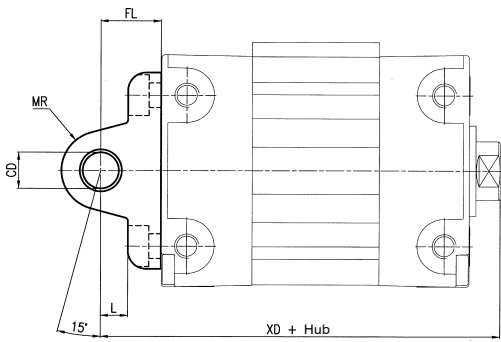


Masse

Zyl. Ø	Zyl. Hub "0" (g)	Zunahme pro mm Hub (g)	Bewegl. Teil Hub "0" (g)	Zunahme pro mm Hub (g)
50	803	4,8	272	2,5
63	1062	5,5	310	2,5

Zyl. Ø	AM	ØB f9	BF	BG	ØD1 H9	DD	E1	E2	E3	EE	H1	I8	KK	LW	ØMM	P1	PJ	PK	PL	PM	PN	PQ	SW	TG	TG1	VD	WH	ZM
50	32	30	12	9,5	5	M8	77	81	41	G1/4	9,5	82	M16x1,5	7	20	7	41	8,5	20,5	65	30	8,5	17	50	50	2	10	92
63	32	30	14	10,5	5	M10	92	97	50	G1/4	10,5	82	M16x1,5	7	20	7	41	8,5	20,5	65	30	8,5	17	60	60	2	10	92

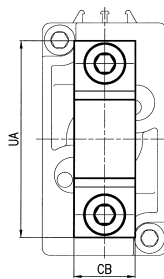
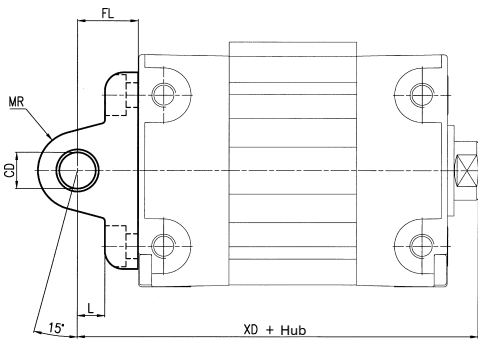
Hinterer Gelenklagerbock mit Bolzen



Maximale Abmessungen

Zyl. Ø	CB H14	CD H9	FL	L	MR	UA	UB	XD	Artikelnr.	Masse g.
50	20	12	20	9	13	65	40	112	OVF-10050A	118,5
63	25	16	24	13	17	80	50	116	OVF-10063A	208

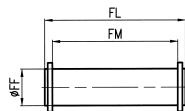
Hinteres Gelenklager



Maximale Abmessungen

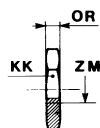
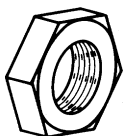
Zyl. Ø	CB H14	CD H9	FL	L	MR	UA	XD	Artikelnr.	Masse g.
50	20	12	20	9	13	65	112	OVF-11050	81
63	25	16	24	13	17	80	116	OVF-11063	151

Bolzen aus verzinktem Stahl mit 2 Sicherheitsringen



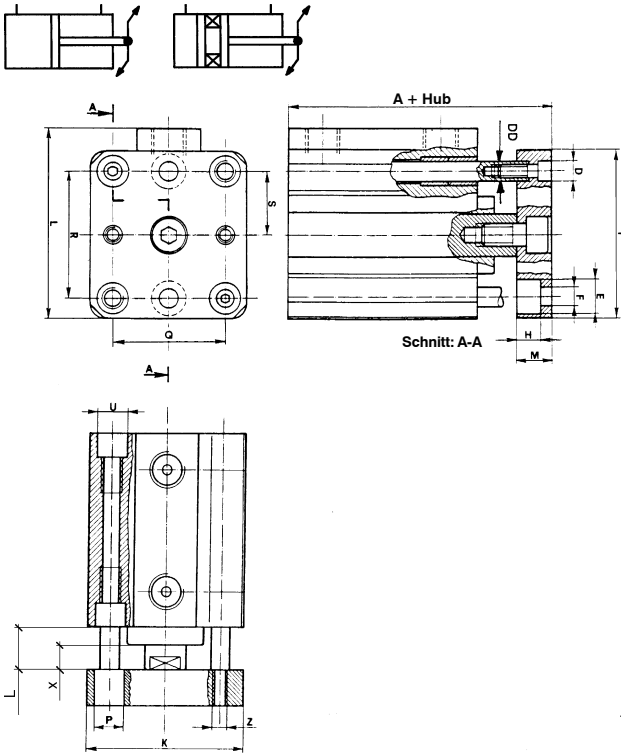
Zyl. Ø	Ø FF	f8	FL	FM	Artikelnr.	Masse g.
50	12	46	41	OVF-18050	41	
63	16	56	51	OVF-18063	89	

Kolbenstangenmutter aus verzinktem Stahl

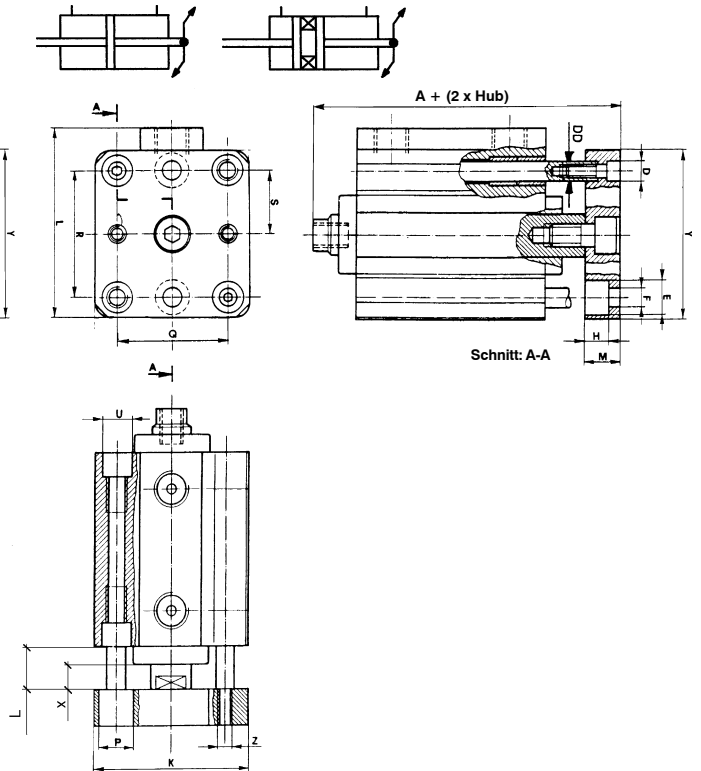


Zyl. Ø	ZM	KK	OR	Artikelnr.
50	M16 x 1,5	24	8	KF-16050
63	M16 x 1,5	24	8	

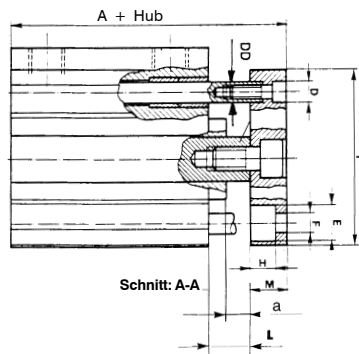
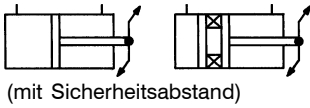
Verdrehsichere Kolbenstange
Serie W 110 .. / W 110 .. M



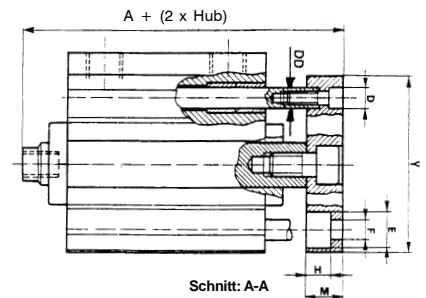
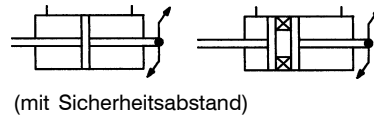
Durchgehende verdrehsichere Kolbenstange
Serie W 111 .. / W 111 .. M



Verdrehsichere Kolbenstange
Serie W 110 .. S / W 110 .. SM



Durchgehende verdrehsichere Kolbenstange
Serie W 111 .. S / W 111 .. SM



Masse (Kg) Hub "0"

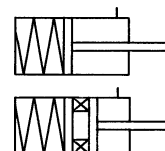
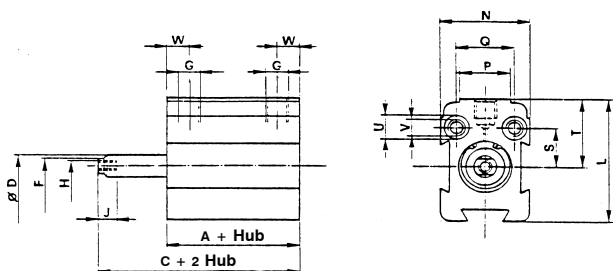
Zyl. Ø	Nicht magnetisch	Magnetisch	Zuschlag pro mm
16	0,092	0,12	1,6
20	0,133	0,158	2,45
25	0,185	0,205	3,3
32	0,33	0,39	4,85
40	0,545	0,58	6,7
50	0,6	0,656	7,6
63	0,96	1,092	11,5
80	1,75	1,835	17,25
100	2,63	2,83	22,8

Masse (Kg) Hub "0"

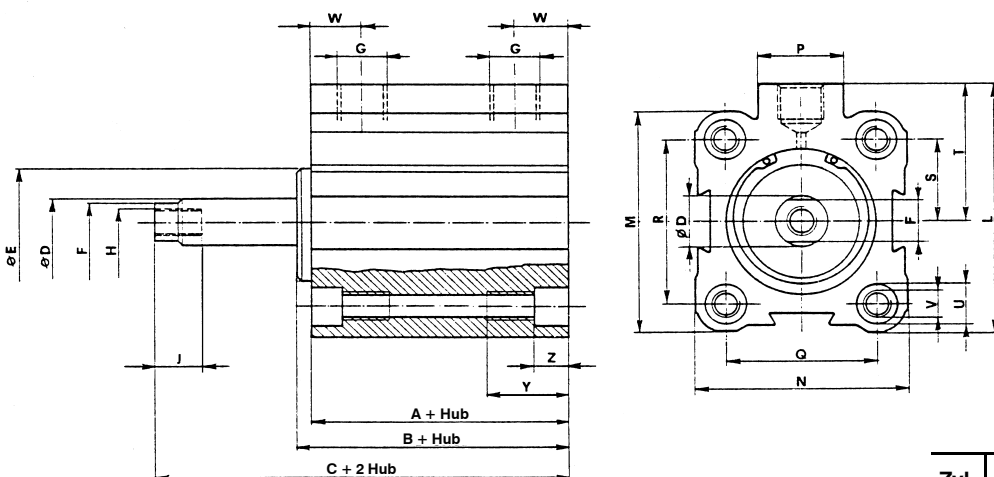
Zyl. Ø	Nicht magnetisch	Magnetisch	Zuschlag pro mm
16	0,104	0,132	1,8
20	0,15	0,175	3,1
25	0,214	0,234	3,95
32	0,392	0,452	5,8
40	0,651	0,686	8,2
50	0,688	0,744	9,2
63	1,11	1,242	14
80	1,905	1,99	21
100	2,785	2,985	26,7

Einfachwirkende Zylinder, ausgefahrene Kolbenstange Serie W 170.. / W 170.. M

Zylinder Ø 12



Zylinder Ø 16 ÷ 100



Masse (Kg) Hub "0"

Zyl. Ø	Nicht magnetisch	Magnetisch	Zuschlag pro mm
12	0,045	-	1,2
16	0,7	0,098	1,4
20	0,86	0,111	2
25	0,122	0,142	2,85
32	0,212	0,271	4,06
40	0,366	0,402	5,47
50	0,352	0,408	6,4
63	0,59	0,772	9,7
80	1,104	1,189	14,85
100	1,576	1,776	19,7

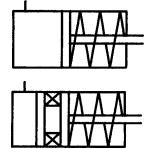
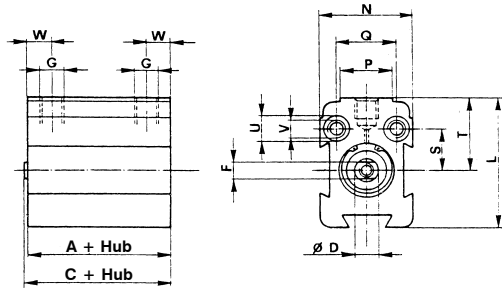
Zyl. Ø	A	B	C + HUB	A*	B*	C*	D	E	F	G	H	J	L	M	N	P	Q	R	S	T	U	V		W	Y	Z
																						Bohrung	Gewinde			
12	32	-	35,5	-	-	-	6	-	5	M5	M3	6,5	28,5	-	20	11	13	-	9	16	6	3,7	M4	8,2	9	3,4
16	27	-	30,5	42	-	45,5	6	-	5	M5	M3	6,5	31	28	28	11	20	20	10	17	5,8	3,7	M4	6,5	9	3,4
20	30	-	37	45	-	52	10	-	8	M5	M5	10	35	32	32	11	22	22	11	19	7,5	4,6	M5	7	10	4,6
25	30	-	37	45	-	52	10	-	8	G 1/8	M5	10	44,5	39	37	18	26	28	14	25	7,5	4,6	M5	7,5	10	4,6
32	32	37	44	47	52	59	12	23	10	G 1/8	M6	12	54	48	45	18	32	36	18	30	8,5	5,55	M6	9	16	5,7
40	35	42	50	45	52	60	16	29,5	13	G 1/8	M8	14	60	54,5	54,5	18	40	40	20	33	8,5	5,55	M6	9,5	16	5,7
50	35	41,5	50	45	51,5	60	16	35,5	13	G 1/4	M8	14	72	64	64	22	50	50	25	40	10,5	7,4	M8	10	16	6,8
63	37	45,5	54	47	55,5	64	20	43	17	G 1/4	M10	15	88	80	80	22	62	62	31	48	13,5	9,3	M10	10	20	9
80	47	55	66,5	57	65	76,5	25	50	22	G 3/8	M12	20	110	100	100	26	82	82	41	60	13,5	9,3	M10	15	20	9
100	47	55	66,5	57	65	76,5	25	56	22	G 3/8	M12	20	134	124	124	26	103	103	51,5	72	16,5	11,2	M12	15	25	11

* Magnetversion

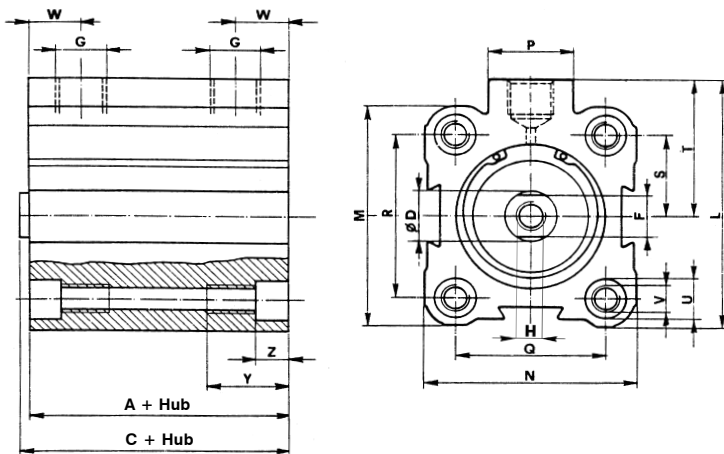
♦ Bei Wert C den Hub 2 x berücksichtigen

Einfachwirkender Zylinder, eingefahrene Kolbenstange Serie W 160.. / W 160..M

Zylinder Ø 12



Zylinder Ø 16 ÷ 100



Masse (Kg) Hub "0"

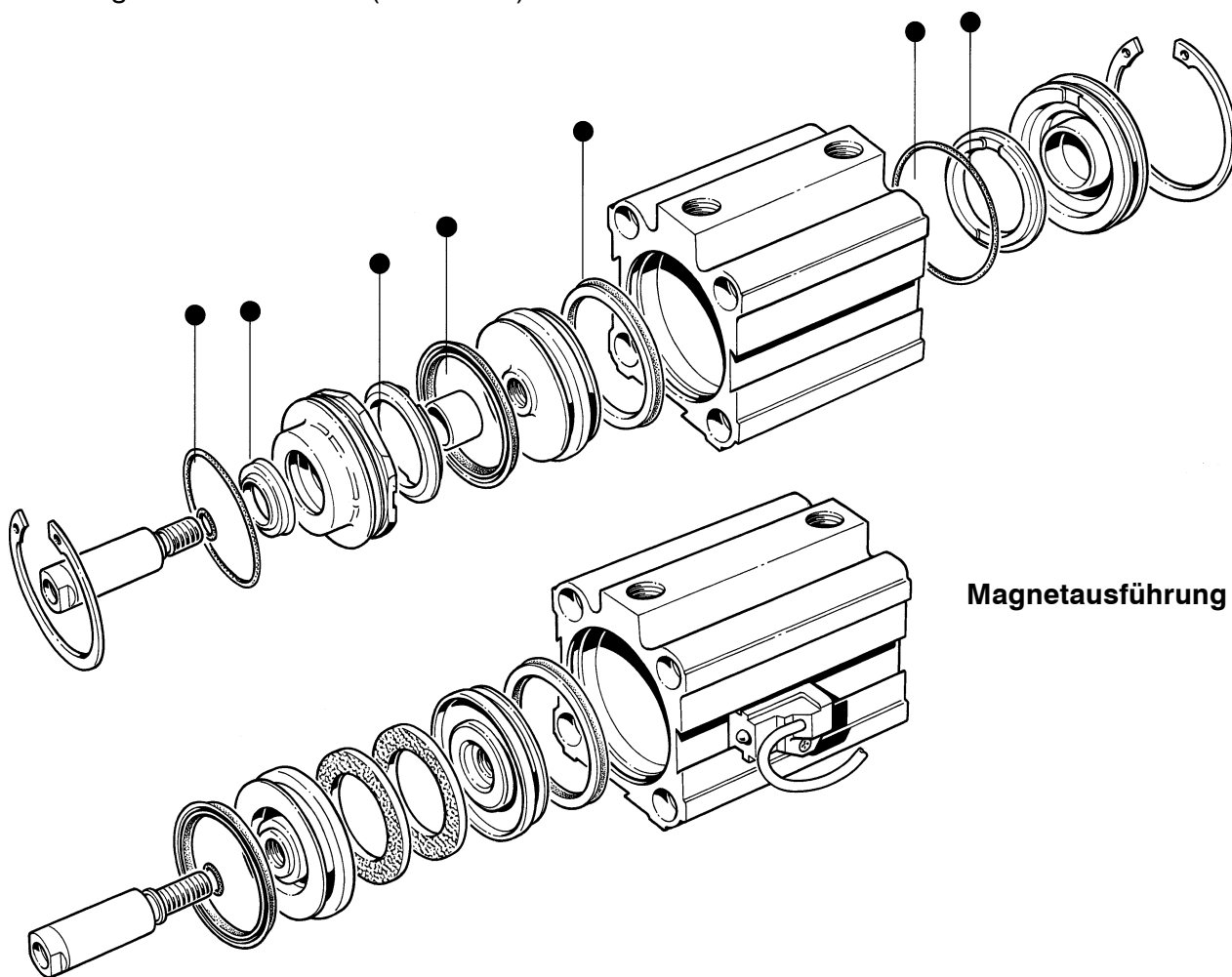
Zyl. Ø	Nicht magnetisch	Magnetisch	Zuschlag pro mm
12	0,038	-	1,2
16	0,059	0,079	1,4
20	0,07	0,095	2
25	0,096	0,116	2,85
32	0,194	0,253	4,06
40	0,326	0,362	5,47
50	0,322	0,378	6,4
63	0,533	0,715	9,7
80	1,02	1,105	14,85
100	1,49	1,69	19,7

Zyl. Ø	A	C	A*	C*	D	F	G	H	J	L	M	N	P	Q	R	S	T	U	V		W	Y	Z
																			Bohrung	Gewinde			
12	27	28	-	-	6	5	M5	M3	6,5	28,5	-	20	11	13	-	9	16	6	3,7	M4	8,2	9	3,4
16	22	23	37	38	6	5	M5	M3	6,5	31	28	28	11	20	20	10	17	5,8	3,7	M4	6,5	9	3,4
20	25	26	40	41	10	8	M5	M5	10	35	32	32	11	22	22	11	19	7,5	4,6	M5	7	10	4,6
25	25	26	40	41	10	8	G 1/8	M5	10	44,5	39	37	18	26	28	14	25	7,5	4,6	M5	7,5	10	4,6
32	32	33	47	48	12	10	G 1/8	M6	12	54	48	45	18	32	36	18	30	8,5	5,55	M6	9	16	5,7
40	35	36	45	46	16	13	G 1/8	M8	14	60	54,5	54,5	18	40	40	20	33	8,5	5,55	M6	9,5	16	5,7
50	35	36	45	46	16	13	G 1/4	M8	14	72	64	64	22	50	50	25	40	10,5	7,4	M8	10	16	6,8
63	37	39	47	49	20	17	G 1/4	M10	15	88	80	80	22	62	62	31	48	13,5	9,3	M10	10	20	9
80	47	53	57	63	25	22	G 3/8	M12	20	110	100	100	26	82	82	41	60	13,5	9,3	M10	15	20	9
100	47	53	57	63	25	22	G 3/8	M12	20	134	124	124	26	103	103	51,5	72	16,5	11,2	M12	15	25	11

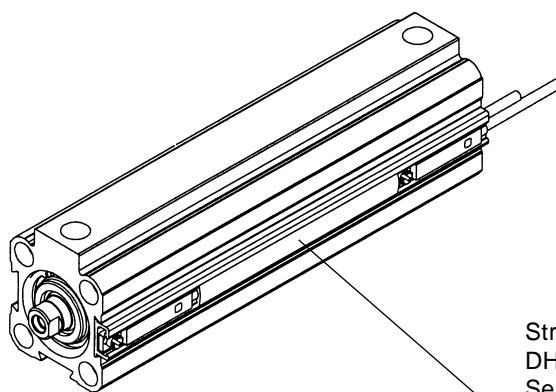
* Magnetversion

Basiskomponenten

- Dichtungssatz **WG-01** + Ø (012 ÷ 100)



Magnetausführung



Stranggepreßter Schalterkanal
DHF-003300 für Magnetsensor
Serie DF- ...