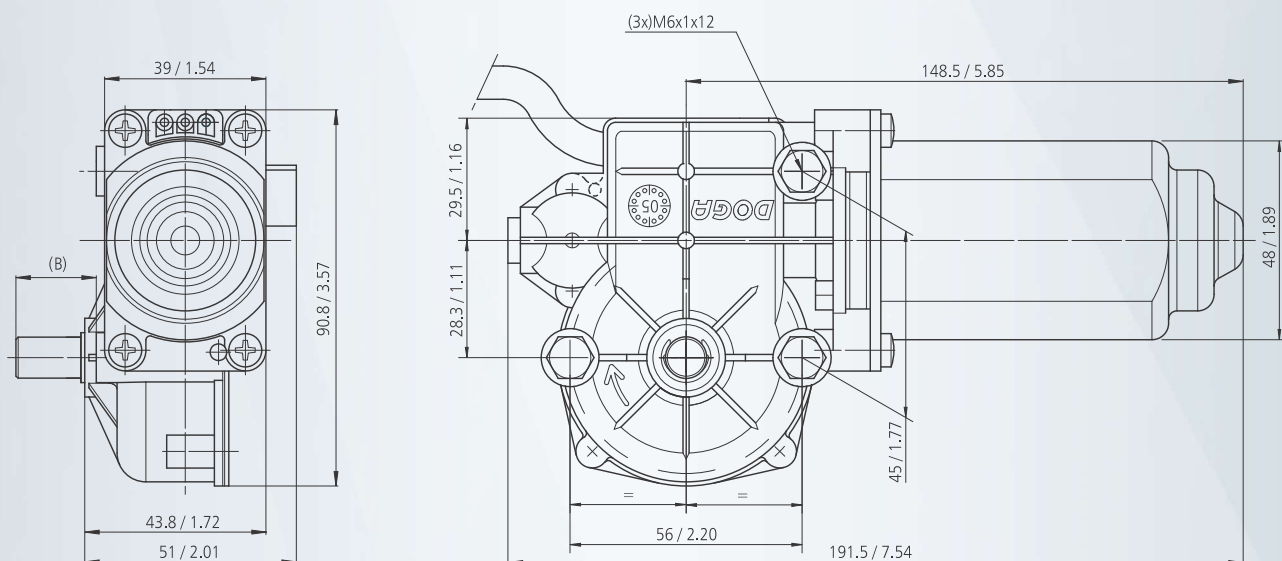


317 hall



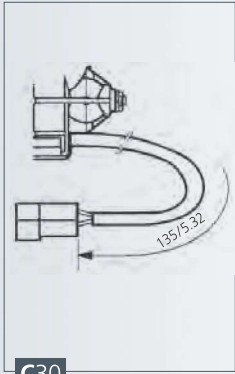
MOTOR FEATURES

REFERENCE NUMBER REFERENCIA REFERENZNUMMERN	NOMINAL VOLTAGE TENSION NOMINALE NENNSPANNUNG	NOMINAL TORQUE PAR NOMINAL COUPLE NOMINAL DREHMOMENT NOMINAL	NOMINAL SPEED VELOCIDAD NOMINAL VITESSE NOMINALE GESCHWINDIGKEIT NOMINAL	NOMINAL CURRENT CORRIENTE NOMINAL COURANT NOMINAL NOMINALSTROM	STARTING TORQUE PAR DE ARRANQUE COUPLE DE DEMARRAGE ANZUGSDREHMOMENT	STARTING CURRENT CORRIENTE DE ARRANQUE COURANT DE DEMARRAGE ANLAUFSTROM	SHAFT EJE ARBE WELLE	CONNECTIONS CONEXIONES CONNEXIONS ANSCHLUSSART	WIRING DIAGRAM ESQUEMA ELECTRICO SCHEMA ELECTRIQUE SCHALTBILD	TRANSMISSION RATIO RELACION DE REDUCCION RAPPORT DE REDUCTEUR UNTERSATZUNG	APPROXIMATE WEIGHT PESO APROXIMADO POIDS APPROXIMATIF GEWICHT (ca.)	WATERTIGHTNESS GRADO DE ESTANQUEIDAD ETANCHEITE FEUCHTIGKEITSSCHUTZKASSE	WHEEL MATERIAL MATERIAL RUEDA MATERIAL ROUE MATERIAL DES SCHEINENRADES	CURVA CURVA KURBE	PULSES NUM. Nº PULSOS NUM. PULSES IMPULSANZAHL
	Un (V)	Mn (N.m./lbf.in)	nn (r.p.m.)	In (A)	Ma (N.m./lbf.in)	Ia (A)				i	P (kg/lb)	IP			
31797062000	12	4 / 35	25	2.5	12 / 106	8	E30	C30/C44	EE4	62:1	1.15/2.54	IP10	PLA	64	310
31797063000	24	4 / 35	25	1.1	12 / 106	4	E30	C30/C44	EE4	62:1	1.15/2.54	IP10	PLA	64	310

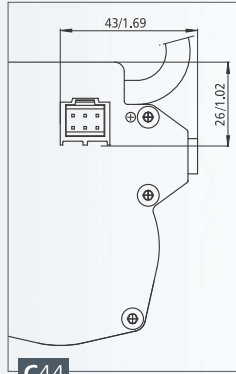


mm / inch

CONNECTIONS **CONEXIONES** CONNEXIONS **ANSCHLUSSART**



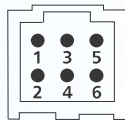
C30



C44

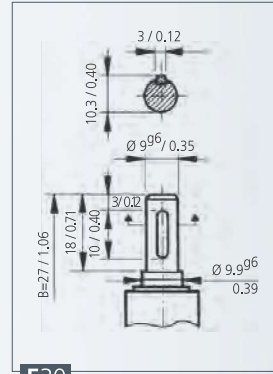
PIN FUNCTION - FUNCIÓN

1	-
2	OUT A
3	OUT B
4	-
5	GND
6	VCC



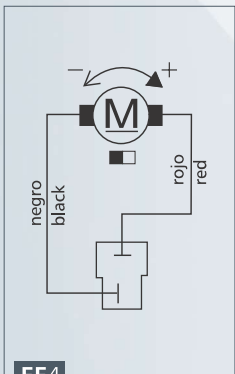
Connector MOLEX 90130-1206 and terminals 90119-2121
 Counter connector (not included) MOLEX 90142-0006

SHAFT **EJE** ARBRE **WELLE**



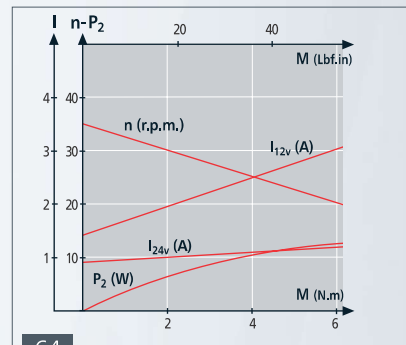
E30

WIRING DIAGRAM **ESQUEMA ELÉCTRICO** SCHEMA ÉLECTRIQUE **SCHALTBILD**



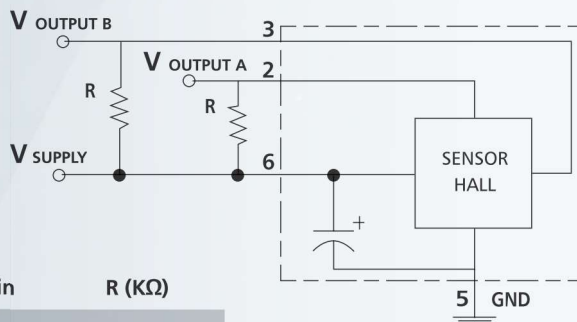
EE4

CURVES **CURVAS** COURBES **KURVEN**



64

SENSOR HALL **ESQUEMA SENSOR HALL**
 SCHEMA SENSOR HALL **SCHALTBILD HALLSENSOR**



Vout = Vin R (KΩ)

5V	0.5
12V	1.2
24V	2.4

OUTPUT SIGNAL **SEÑAL SALIDA**
 SIGNALISATION DE SORTIE **AUSGANGSSIGNAL**

