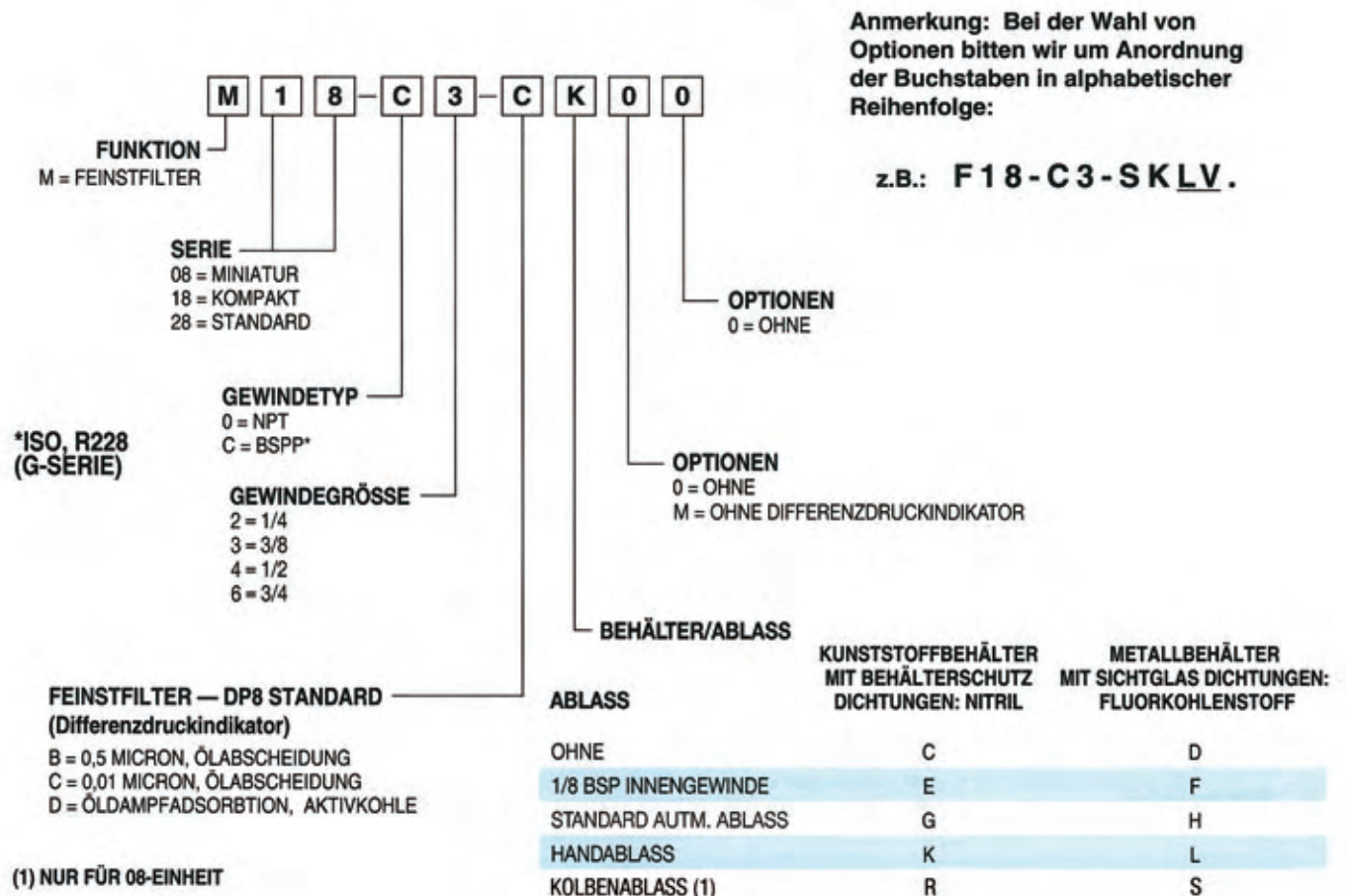
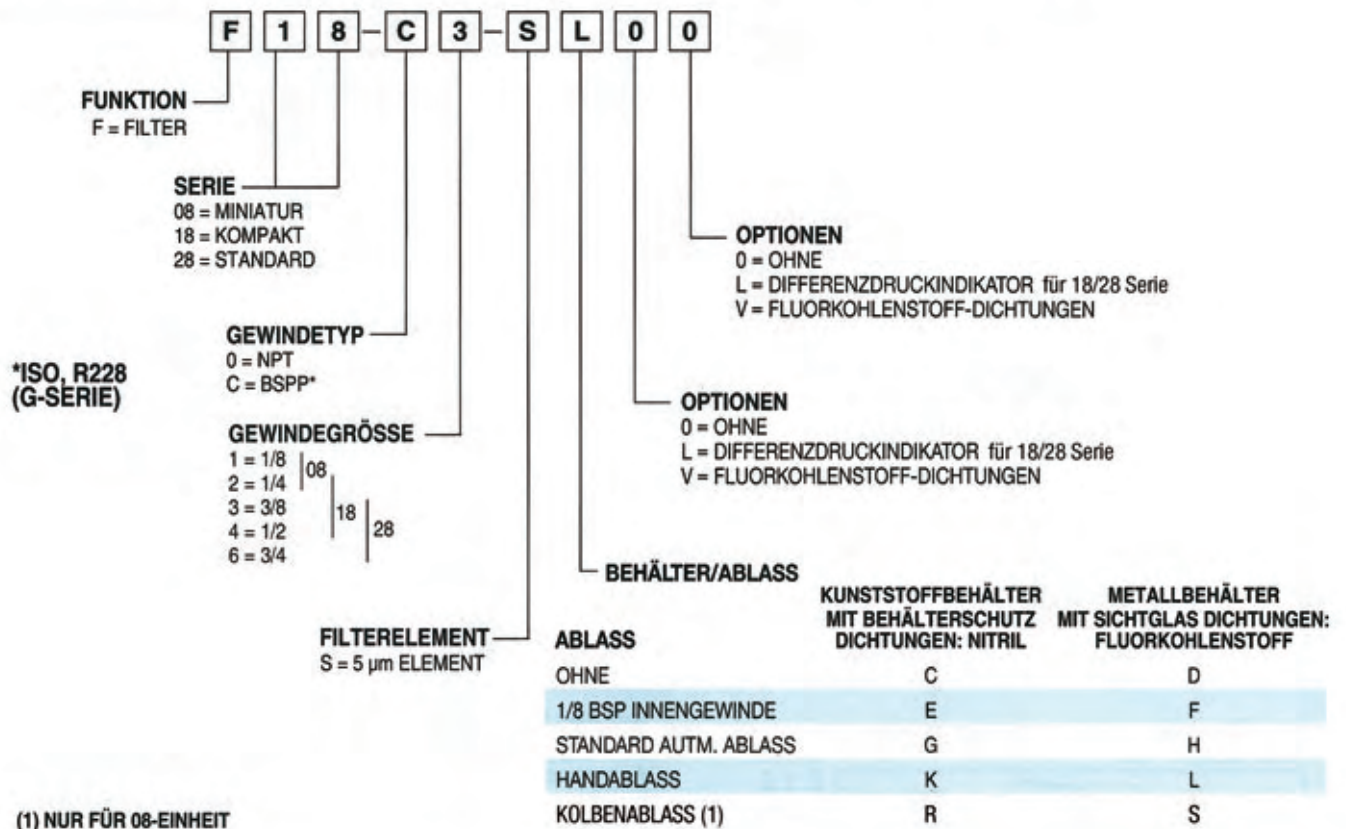


Druckluftfilter und Feinstfilter Typenschlüssel



Druckluftfilter F08



Handablaß



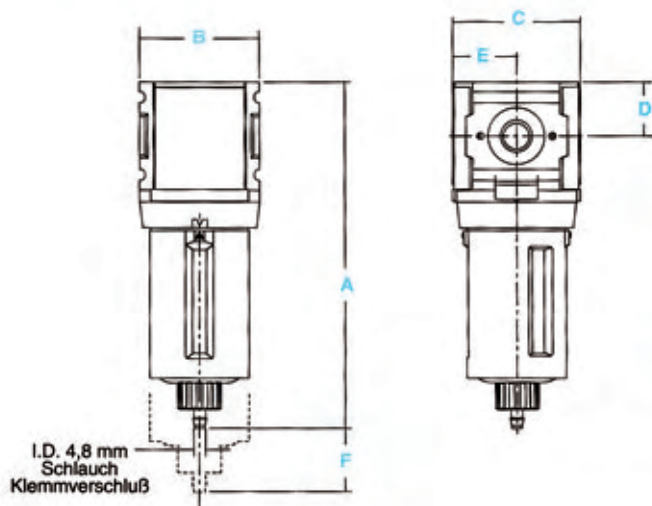
automatischer
Ableiter



Spezifikationen

Durchflußleistung*	1/8	11,8 dm³/s
	1/4	23,5 dm³/s
maximale Betriebstemperatur	Kunststoffbehälter	52°C
	Metallbehälter	65,5°C
maximaler Arbeitsdruck	Kunststoffbehälter	10 bar
	Metallbehälter	17 bar
Abscheideleistung	micron	5
nutzbares Behältervolumen	cm³	12
Anschlüsse	BSPP-G	1/8, 1/4
Gewicht	kg	0,19

*Eingangsdruck 10 bar. Druckdifferenz 0,3 bar.

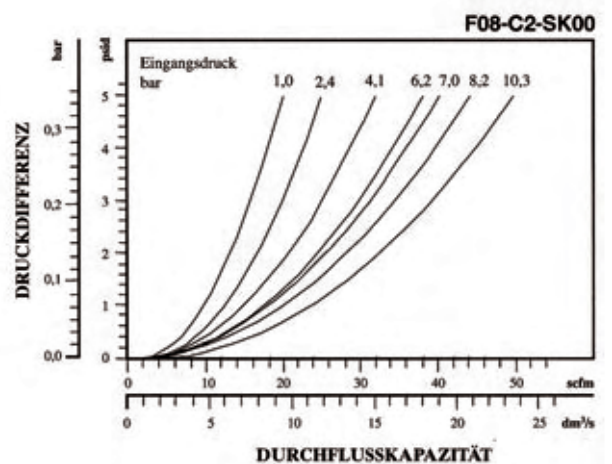
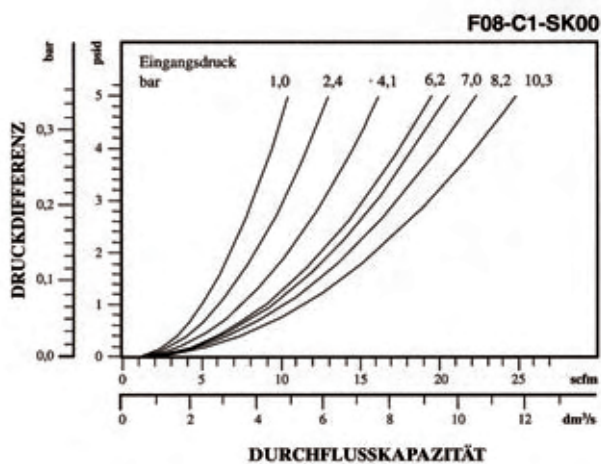


Materialspezifikationen

Körper	Aluminium	
Schutzkappe	ABS	
Behälter	Kunststoffbehälter	Polyamid
	Metallbehälter	Zink
Elementbefestigung	Acetal	
Behältertrennvorrichtung	Acetal	
Filterelement	Polypropylene	
Dichtungen	Kunststoffbehälter	Nitril
	Metallbehälter	Fluorkohlenstoff

Abmessungen

Modell	mm	A	B	C	D	E	F
Standard Einheit F08-XX-SK00		116.3	40.0	42.7	18.3	21.3	33.3
automatischer Kolbenablaß F08-XX-SR00		116.3	40.0	42.7	18.3	21.3	33.3



Bestellinformationen

Modelltyp	Anschluß	Kunststoffbehälter mit Behälterschutz	Metallbehälter
Handablaß	1/8	F08-C1-SK00	F08-C1-SL00
	1/4	F08-C2-SK00	F08-C2-SL00
automatischer Kolbenablaß	1/8	F08-C1-SR00	F08-C1-SS00
	1/4	F08-C2-SR00	F08-C2-SS00

Optionen: Bei zusätzlichen Optionen benutzen Sie bitte den spezifizierten Buchstaben an der vorgesehenen Stelle in der Modellbezeichnung. Für zusätzliche Informationen über Zubehör - und Anschlußteile siehe Seite 18.

Zubehör

Teilenummer

C-Halter

GPA-97-010

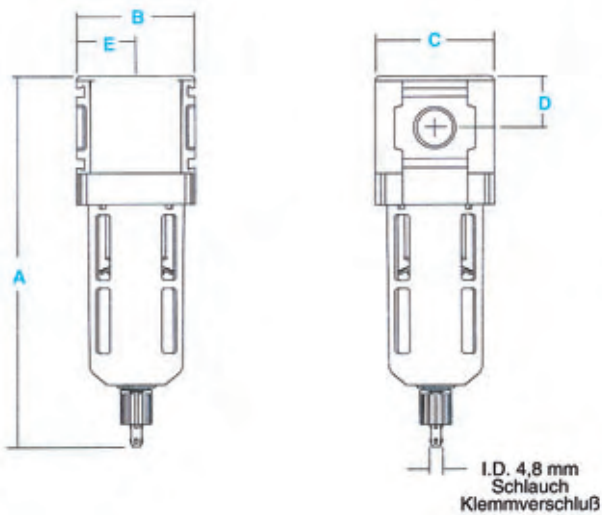
Druckluftfilter F18



Handablaß



automatischer
Ableiter



Spezifikationen

Durchflußleistung*	1/4	47,2 dm ³ /s	
	3/8	52,0 dm ³ /s	
	1/2	57,0 dm ³ /s	
maximale Betriebstemperatur	Kunststoffbehälter	52°C	
	Metallbehälter	65,5°C	
maximaler Arbeitsdruck	Kunststoffbehälter	10 bar	
	Metallbehälter	17 bar	
Abscheideleistung	micron	5	
nutzbares Behältervolumen	cm ³	50,9	
Anschlüsse	BSPP-G	1/4, 3/8, 1/2	
	Gewicht	kg	0,5

*Eingangsdruck 10 bar. Druckdifferenz 0,3 bar.

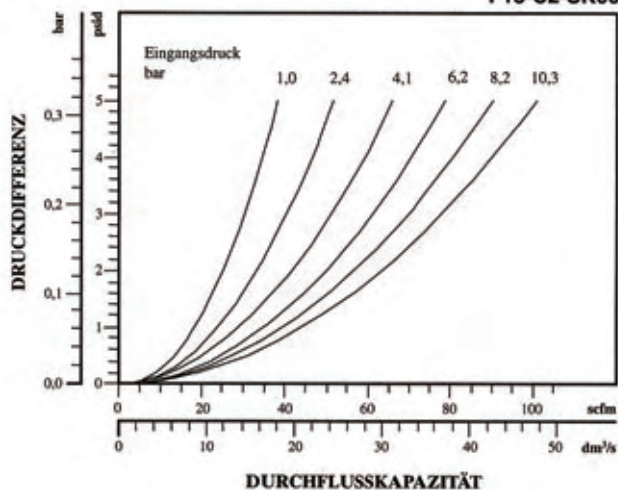
Materialspezifikationen

Körper	Zink	
Schutzkappe	ABS	
Behälter	Kunststoffbehälter	Polykarbonat
	Metallbehälter	Zink
Zyklon	Polypropylene	
Elementbefestigung inkl. Behältertrennvorrichtung	Acetal	
Filterelement	gesinteres Polypropylene	
Dichtungen	Kunststoffbehälter	Nitril
	Metallbehälter	Fluorkohlenstoff
Sichtglas	Metallbehälter	Polyamid

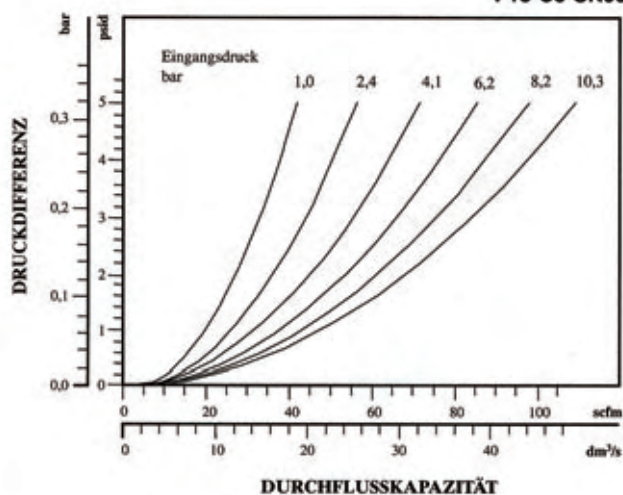
Amessungen

Modell	mm	A	B	C	D	E
Standard Einheit F18-XX-SK00		188	60	60	26	30
Differenzdruckanzeige F18-XX-SKL0		209	60	60	48	30
automatischer Kondensatablaß F18-XX-SG00		179	60	60	26	30
Metallbehälter mit Sichtglas und autm. Ablaß F18-XX-SH00		179	60	69	26	30
Metallbehälter mit Sichtglas und Handablaß F18-XX-SL00		188	60	69	26	30

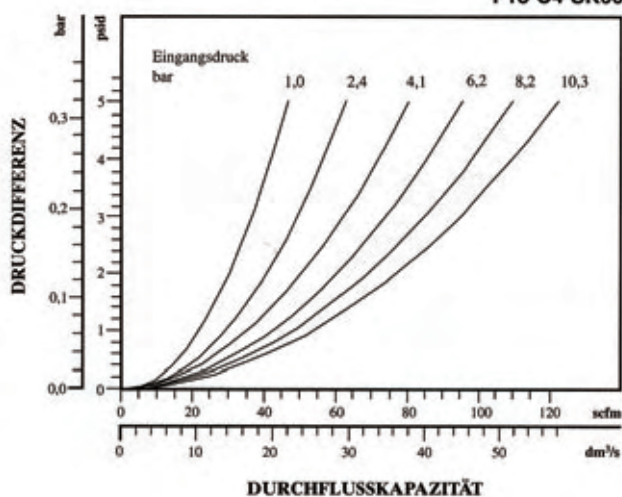
F18-C2-SK00



F18-C3-SK00



F18-C4-SK00



Bestellinformationen

Modelltyp	Anschluß	Kunststoffbehälter mit Behälterschutz	Metallbehälter mit Sichtglas	Differenzdruckanzeige
Handablaß	1/4	F18-C2-SK00	F18-C2-SL00	F18-C2-SKL0
	3/8	F18-C3-SK00	F18-C3-SL00	F18-C3-SKL0
	1/2	F18-C4-SK00	F18-C4-SL00	F18-C4-SKL0
automatischer Kondensatablaß	1/4	F18-C2-SG00	F18-C2-SH00	F18-C2-SGL0
	3/8	F18-C3-SG00	F18-C3-SH00	F18-C3-SGL0
	1/2	F18-C4-SG00	F18-C4-SH00	F18-C4-SGL0

Optionen: Bei zusätzlichen Optionen benutzen Sie bitte den spezifizierten Buchstaben an der vorgesehenen Stelle in der Modellbezeichnung. Für zusätzliche Informationen über Zubehör - und Anschlußteile siehe Seite 18.

Zubehör

Teilenummer

L-Halter

GPA-96-604

Druckluftfilter F28



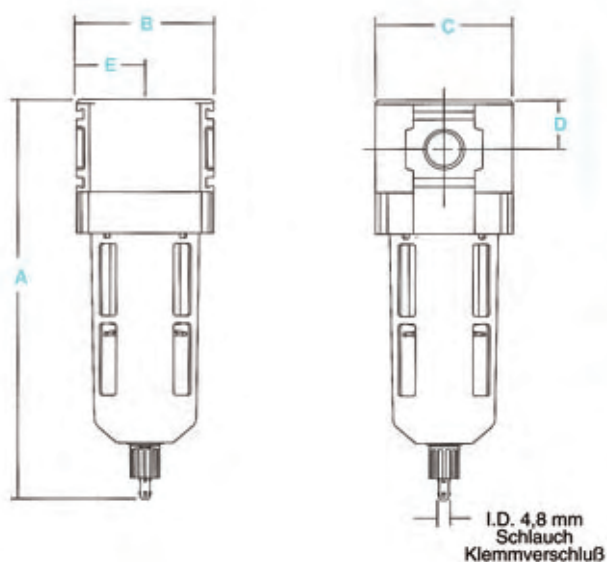
Spezifikationen

Durchflußleistung*	3/8	68,0 dm ³ /s
	1/2	72,0 dm ³ /s
	3/4	79,2 dm ³ /s
maximale Betriebstemperatur	Kunststoffbehälter	52°C
	Metallbehälter	65,5°C
maximaler Arbeitsdruck	Kunststoffbehälter	10 bar
	Metallbehälter	17 bar
Abscheideleistung	micron	5
nutzbares Behältervolumen	cm ³	84,9
Anschlüsse	BSPP-G	3/8, 1/2, 3/4
Gewicht	kg	0,77

*Eingangsdruck 10 bar. Druckdifferenz 0,3 bar.

Materialspezifikationen

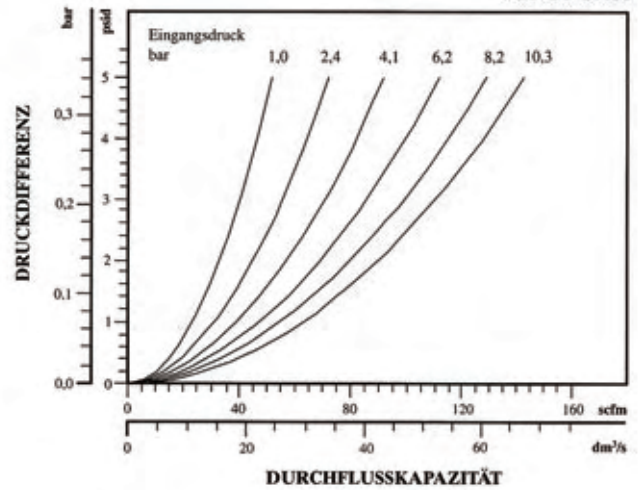
Körper	Zink	
Schutzkappe	ABS	
Behälter	Kunststoffbehälter	Polykarbonat
	Metallbehälter	Zink
Zyklon	Polypropylene	
Elementebefestigung inkl. Behältertrennvorrichtung	Acetal	
Filterelement	gesintertes Polypropylene	
Dichtungen	Kunststoffbehälter	Nitril
	Metallbehälter	Fluorkohlenstoff
Sichtglas	Metallbehälter	Polyamid



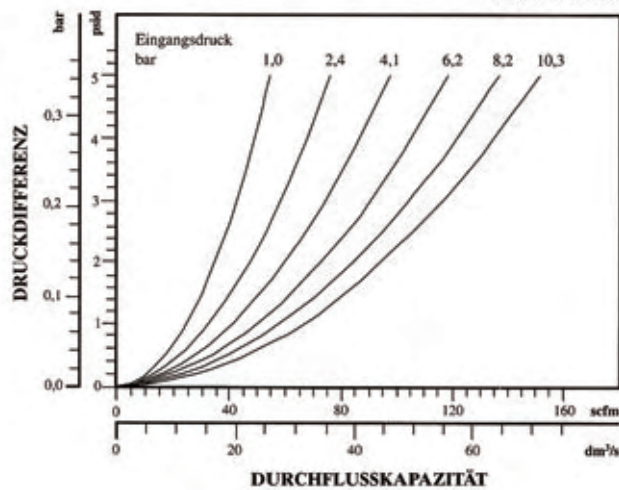
Abmessungen

Modell	mm	A	B	C	D	E
Standard Einheit F28-XX-SK00		213	73	73	26	36
Differenzdruckanzeige F28-XX-SKL0		235	73	73	48	36
automatischer Kondensatablaß F28-XX-SG00		204	73	73	26	36
Metallbehälter mit Sichtglas und autm. Ablaß F28-XX-SH00		204	73	82	26	36
Metallbehälter mit Sichtglas und Handablaß F28-XX-SL00		213	73	82	26	36

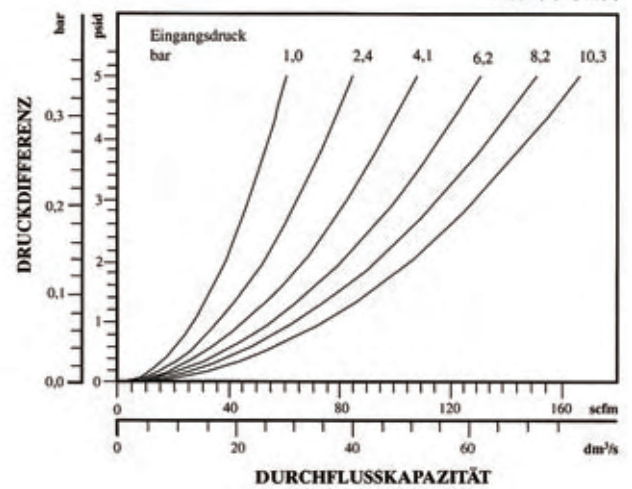
F28-C3-SK00



F28-C4-SK00



F28-C6-SK00



Bestellinformationen

Modelltyp	Anschluß	Kunststoffbehälter mit Behälterschutz	Metallbehälter mit Sichtglas	Differenzdruckanzeige
Handablaß	3/8	F28-C3-SK00	F28-C3-SL00	F28-C3-SKL0
	1/2	F28-C4-SK00	F28-C4-SL00	F28-C4-SKL0
	3/4	F28-C6-SK00	F28-C6-SL00	F28-C6-SKL0
automatischer Kondensatablaß	3/8	F28-C3-SG00	F28-C3-SH00	F28-C3-SGL0
	1/2	F28-C4-SG00	F28-C4-SH00	F28-C4-SGL0
	3/4	F28-C6-SG00	F28-C6-SH00	F28-C6-SGL0

Optionen: Bei zusätzlichen Optionen benutzen Sie bitte den spezifizierten Buchstaben an der vorgesehenen Stelle in der Modellbezeichnung. Für zusätzliche Informationen über Zubehör - und Anschlußteile siehe Seite 18.

Zubehör

Teilenummer

L-Halter

GPA-96-605

Feinstfilter M08



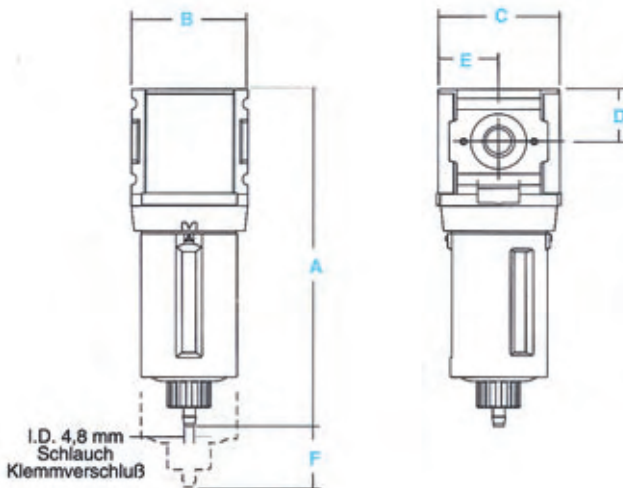
Spezifikationen

Durchflußleistung*	1/4	7,3 dm³/s
maximale Betriebstemperatur	Kunststoffbehälter Metallbehälter	52°C 65,5°C
maximaler Arbeitsdruck	Kunststoffbehälter Metallbehälter	10 bar 17 bar
Abscheideleistung	micron	(B) 0,5; (C) 0,01; (D) 0,003
nutzbares Behältervolumen	cm³	12
Anschlüsse	BSPP-G	1/4
Gewicht	kg	0,19

*Eingangsdruck 10 bar. Druckdifferenz 0,3 bar.

Materialspezifikationen

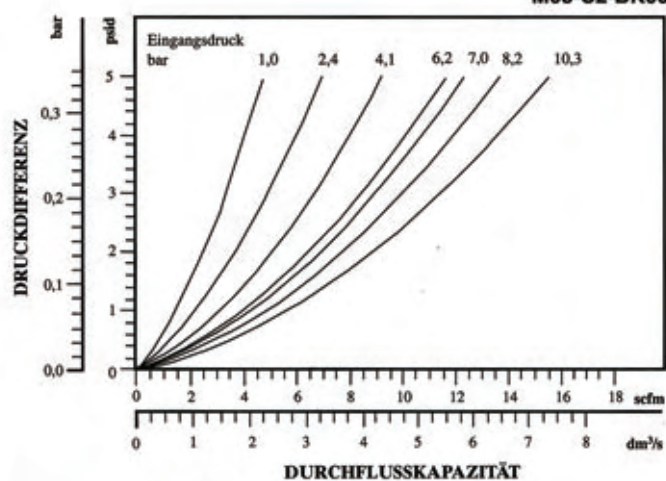
Körper	Aluminium	
Schutzkappe	ABS	
Behälter	Kunststoffbehälter Metallbehälter	Polyamid Zink
Filterelement	Typ B, C Typ D	Borsilikat Flies Aktivkohle
Dichtungen	Fluorkohlenstoff	



Abmessungen

Modell	mm	A	B	C	D	E	F
Standard Einheit M08-XX-BK00		116.3	40.0	42.7	18.3	21.3	33.3
automatischer Kolbenablaß M08-XX-BG00		116.3	40.0	42.7	18.3	21.3	33.3

M08-C2-BK00



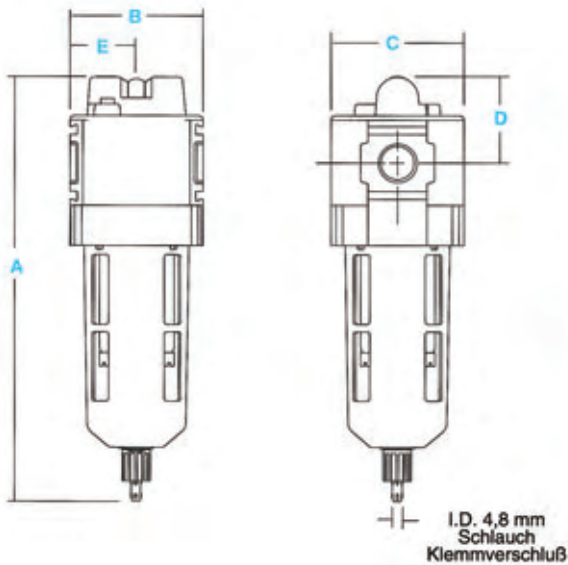
Bestellinformationen

Modelltyp	Anschluß	Kunststoffbehälter mit Behälterschutz	Metallbehälter
Handablaß	1/4	M08-C2-BK00	M08-C2-BL00
automatischer Kolbenablaß	1/4	M08-C2-BR00	M08-C2-BS00

Optionen: Bei zusätzlichen Optionen benutzen Sie bitte den spezifizierten Buchstaben an der vorgesehenen Stelle in der Modellbezeichnung. Für zusätzliche Informationen über Zubehör - und Anschlußteile siehe Seite 18.

Zubehör	Tellenummer
C-Halter	GPA-97-010

Feinstfilter M18



Spezifikationen

Durchflußleistung*	1/4	25,9 dm ³ /s
	3/8	28,3 dm ³ /s
	1/2	32,0 dm ³ /s
maximale Betriebstemperatur	Kunststoffbehälter	52°C
	Metallbehälter	65,5°C
maximaler Arbeitsdruck	Kunststoffbehälter	10 bar
	Metallbehälter	10 bar**
Abscheideleistung	micron	(B) 0,5; (C) 0,01; (D) 0,003
nutzbares Behältervolumen	cm ³	50,9
Anschlüsse	BSPP-G	1/4, 3/8, 1/2
Gewicht	kg	0,5

*Eingangsdruck 10 bar. Druckdifferenz 0,3 bar.

**ohne Differenzdruckanzeige - max. Betriebsdruck für Einheit mit Metallbehälter: 17 bar.

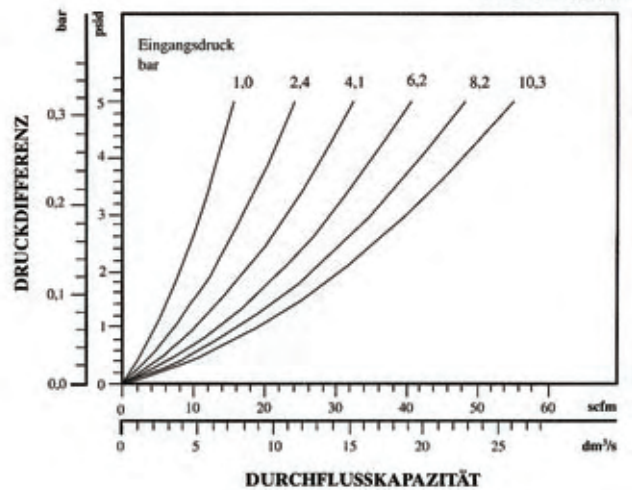
Materialspezifikationen

Körper	Zink	
Schutzkappe	ABS	
Behälter	Kunststoffbehälter	Polykarbonat
	Metallbehälter	Zink
Filterelement	Typ B, C	Borsilikat Flies
	Typ D	Aktivkohle
Dichtungen	Fluorkohlenstoff	
Sichtglas	Metallbehälter	Polyamid

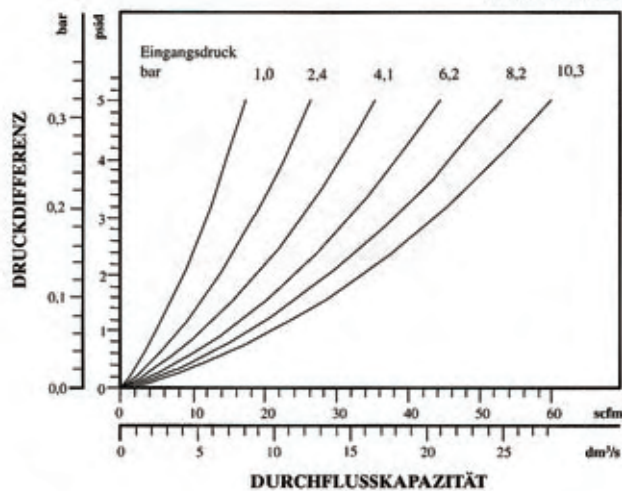
Abmessungen

Modell	mm	A	B	C	D	E
Standard Einheit M18-XX-CK00		209	60	60	48	30
automatischer Kondensatablaß M18-XX-CG00		200	60	60	48	30
Metallbehälter mit Sichtglas und autm. Abfaß M18-XX-CL00		209	60	69	48	30
Metallbehälter mit Sichtglas und Handabfaß M18-XX-CH00		200	60	69	48	30

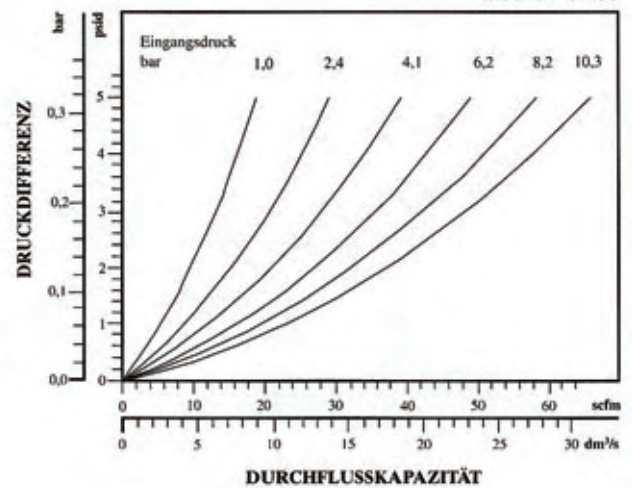
M18-C2-CK00



M18-C3-CK00



M18-C4-CK00



Bestellinformationen

Modelltyp	Anschluß	Kunststoffbehälter mit Behälterschutz	Metallbehälter mit Sichtglas	B-Element	B-Element Metallbehälter mit Sichtglas
Handablaß	1/4	M18-C2-CK00	M18-C2-CL00	M18-C2-BK00	M18-C2-BL00
	3/8	M18-C3-CK00	M18-C3-CL00	M18-C3-BK00	M18-C3-BL00
	1/2	M18-C4-CK00	M18-C4-CL00	M18-C4-BK00	M18-C4-BL00
automatischer Kondensatablaß	1/4	M18-C2-CG00	M18-C2-CH00	M18-C2-BG00	M18-C2-BH00
	3/8	M18-C3-CG00	M18-C3-CH00	M18-C3-BG00	M18-C3-BH00
	1/2	M18-C4-CG00	M18-C4-CH00	M18-C4-BG00	M18-C4-BH00

Optionen: Bei zusätzlichen Optionen benutzen Sie bitte den spezifizierten Buchstaben an der vorgesehenen Stelle in der Modellbezeichnung. Für zusätzliche Informationen über Zubehör - und Anschlußteile siehe Seite 18.

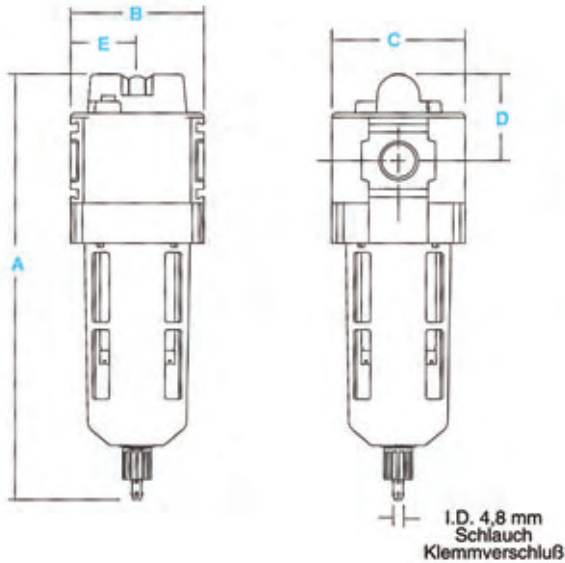
Zubehör

Teilenummer

L-Halter

GPA-96-604

Feinstfilter M28



Spezifikationen

Durchflußleistung*	3/8	55,2 dm ³ /s
	1/2	58,5 dm ³ /s
	3/4	64,1 dm ³ /s
maximale Betriebstemperatur	Kunststoffbehälter	52°C
	Metallbehälter	65,5°C
maximaler Arbeitsdruck	Kunststoffbehälter	10 bar
	Metallbehälter	10 bar**
Abscheideleistung	micron	(B) 0,5; (C) 0,01; (D) 0,003
nutzbares Behältervolumen	cm ³	84,9
Anschlüsse	BSPP-G	3/8, 1/2, 3/4
Gewicht	kg	0,8

*Eingangsdruck 10 bar. Druckdifferenz 0,3 bar.

**ohne Differenzdruckanzeige - max. Betriebsdruck für Einheit mit Metallbehälter: 17 bar.

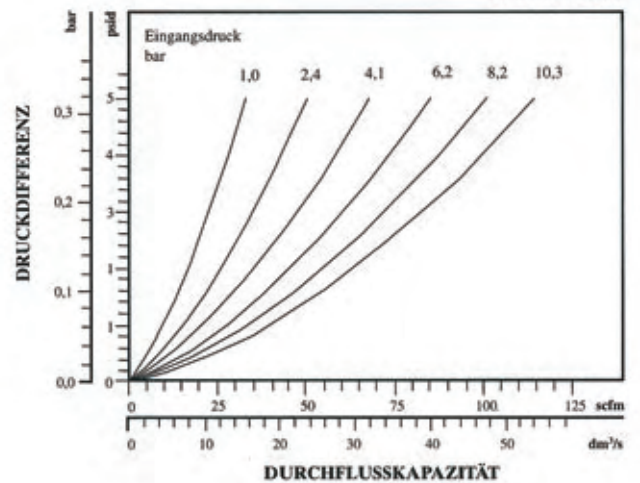
Materialspezifikationen

Körper	Zink	
Schutzkappe	ABS	
Behälter	Kunststoffbehälter	Polykarbonat
	Metallbehälter	Zink
Filterelement	Typ B, C	Borsilikat Flies
	Typ D	Aktivkohle
Dichtungen	Fluorkohlenstoff	
Sichtglas	Metallbehälter	Polyamid

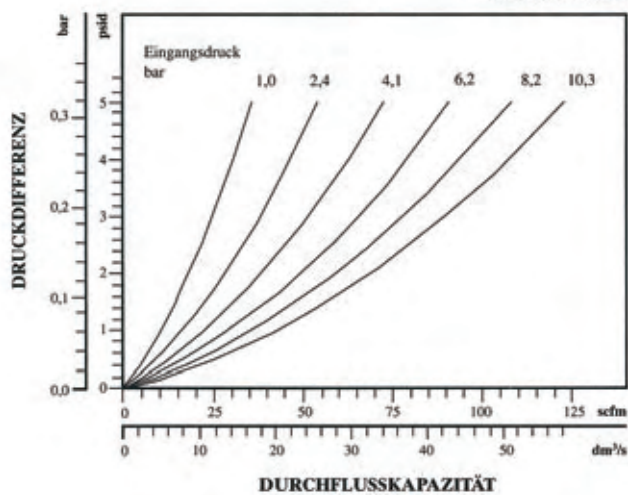
Abmessungen

Modell	mm	A	B	C	D	E
Standard Einheit M28-XX-CK00		235	73	73	48	36
automatischer Kondensatablaß M28-XX-CG00		226	73	73	48	36
Metallbehälter mit Sichtglas und atm. Ablaß M28-XX-CL00		235	73	82	48	36
Metallbehälter mit Sichtglas und Handablaß M28-XX-CH00		226	73	82	48	36

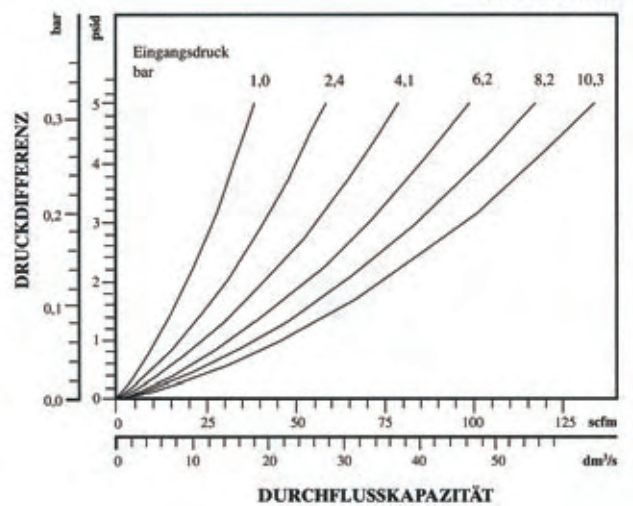
M28-C3-CK00



M28-C4-CK00



M28-C6-CK00



Bestellinformationen

Modelltyp	Anschluß	Kunststoffbehälter mit Behälterschutz	Metallbehälter mit Sichtglas	B-Element	B-Element Metallbehälter mit Sichtglas
Handablaß	3/8	M28-C3-CK00	M28-C3-CL00	M28-C3-BK00	M28-C3-BL00
	1/2	M28-C4-CK00	M28-C4-CL00	M28-C4-BK00	M28-C4-BL00
	3/4	M28-C6-CK00	M28-C6-CL00	M28-C6-BK00	M28-C6-BL00
automatischer Kondensatablaß	3/8	M28-C3-CG00	M28-C3-CH00	M28-C3-BG00	M28-C3-BH00
	1/2	M28-C4-CG00	M28-C4-CH00	M28-C4-BG00	M28-C4-BH00
	3/4	M28-C6-CG00	M28-C6-CH00	M28-C6-BG00	M28-C6-BH00

Optionen: Bei zusätzlichen Optionen benutzen Sie bitte den spezifizierten Buchstaben an der vorgesehenen Stelle in der Modellbezeichnung. Für zusätzliche Informationen über Zubehör - und Anschlußteile siehe Seite 18.

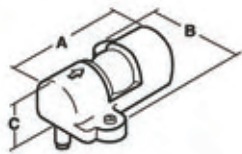
Zubehör

Teilenummer

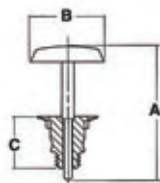
L-Halter

GPA-96-605

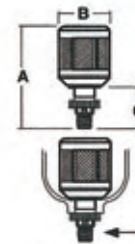
Zubehör



Differenzdruckanzeige



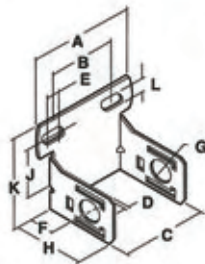
Automatischer Kolbenablaß



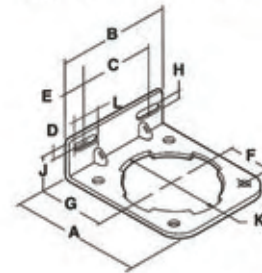
Automatischer Kondensatablaß
(Standard und Niederdurchflußablaß Ausführung)



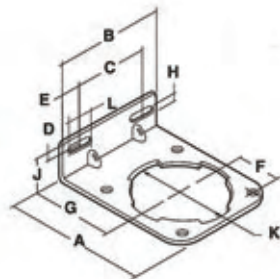
C-Halter GPA-97-010



L-Halter GPA-96-604



L-Halter GPA-96-605



Abmessungen

Zubehör	mm	Teilenummer	Anwendung	A	B	C	D	E	F	G	H	J	K	L
automatischer Kolbenablaß		GRP-96-716	F08	43	24	17								
C-Halter		GPA-97-010	F08 M08	68	44	40	1.8	9.9	40	14	59	61	35	8.4
L-Halter		GPA-96-604	F18 M18	72	69.5	42	11	14	22	32	7.1	25	57	14
L-Halter		GPA-96-605	F28 M28	85	76	48	11	14	61	38	7.1	25	67.5	14
Differenzdruckanzeige		DP8-01-000	F18 F28	54	47	21								
automatischer Kondensatablaß														
Nitril 1/8 BSP, R1/8		GRP-96-200												
Fluorkohlenstoff 1/8 BSP, R1/8		GRP-96-300		74.4	37.3	29.7								

Filterersatzteilsätze



Modell	Kunststoffbehälter Behälterschutz Handablaß	Metallbehälter Sichtglas Handablaß	Kunststoffbehälter Behälterschutz autm. Ablaß	Metallbehälter Sichtglas autm. Ablaß	Kunststoffbehälter Behälterschutz ohne Ablaß
Druckluftfilter					
F08	GRP-96-712	GRP-96-714 ⁽¹⁾	N/A	N/A	N/A
F18	GRP-96-634	GRP-96-636	GRP-96-635	GRP-96-637	GRP-96-638
F28	GRP-96-642	GRP-96-644	GRP-96-643	GRP-96-645	GRP-96-652
Feinstfilter					
M08	GRP-96-712	GRP-96-714	N/A	N/A	N/A
M18	GRP-96-634	GRP-96-636	GRP-96-635	GRP-96-637	GRP-96-638
M28	GRP-96-642	GRP-96-644	GRP-96-643	GRP-96-645	GRP-96-652

Modell	Filterelement 5 micron	Behälter O-Ring (Nitril)	Behälter O-Ring (Fluorkohlenstoff)	Elementebefestigung inkl. Behältertren- vorrichtung	Handablaß	Typ-B Feinstelement	Typ-C Feinstelement	Typ-D Aktivkohle
Druckluftfilter								
F08	FRP-96-729	GRP-96-710	GRP-96-711	N/A	N/A	N/A	N/A	N/A
F18	FRP-96-639	GRP-96-640	GRP-96-754	FRP-96-641	GRP-96-685	N/A	N/A	N/A
F28A	FRP-96-653	GRP-96-654	GRP-96-755	FRP-96-283	GRP-96-685	N/A	N/A	N/A
Feinstfilter								
M08	N/A	GRP-96-710	GRP-96-711	N/A	N/A	MSP-96-732	MTP-96-649	MPX-96-222
M18	N/A	GRP-96-640	GRP-96-640	N/A	GRP-96-685	MSP-96-647	MTP-96-646	MPX-96-650
M28	N/A	GRP-96-654	GRP-96-755	N/A	GRP-96-685	MSP-96-649	MTP-96-648	MPX-96-651

⁽¹⁾ ohne Sichtglas