

Diese Ventile werden in einer breiten Palette mit Anschlüssen G 1/8 bis G 1 1/2 hergestellt und eignen sich besonders für jene Anwendungen, bei denen erhöhter Durchfluß und eine höhere Anzahl von Zyklen notwendig sind. Das Sitzventilsystem hat sich bereits bestens bewährt und garantiert eine interessante Leistungsvielfalt und ein günstiges Preis/Leistungs-Verhältnis.

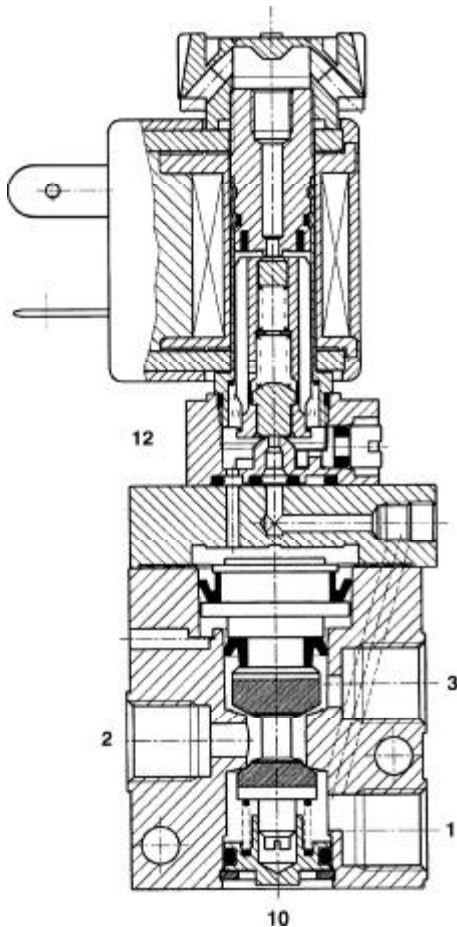
TECHNISCHE DATEN

Internes konisches Sitzsystem und Membrane aus Vulkollan
 Umgebungstemperatur: 50° C
 Mediumtemperatur: -5°C ÷ +60°C
 Betriebsmedium: gefilterte Luft 50 µm,
 mit oder ohne Schmierung
 Betriebsdruck: 10 bar max.
 Indirekte elektropneumatische Steuerung
 Rücklauf mit pneumomechanischer Feder
 Versionen 2/2 lieferbar

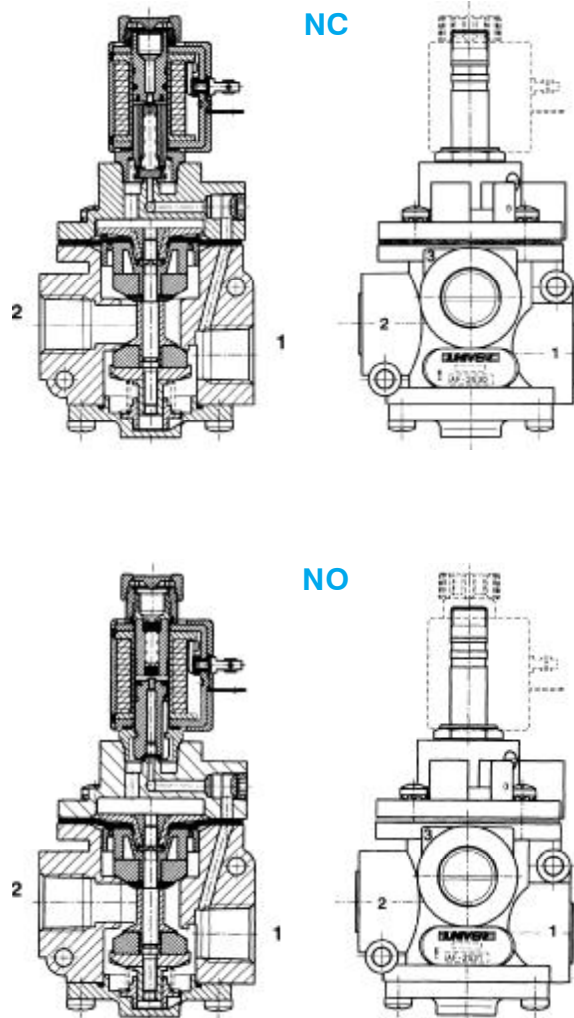
Spulen U1 Serie DA-...; U2 Serie DB-...
 Siehe Zubehör, Abs. Spulen

ANMERKUNG: Es ist möglich, eine annähernde Schätzung des Faktors "CV" zu erhalten, indem die in l/min angeführten Durchflußwerte durch "962" dividiert werden

G 1/8 - G 3/8



G 1/2 - G 1 1/2



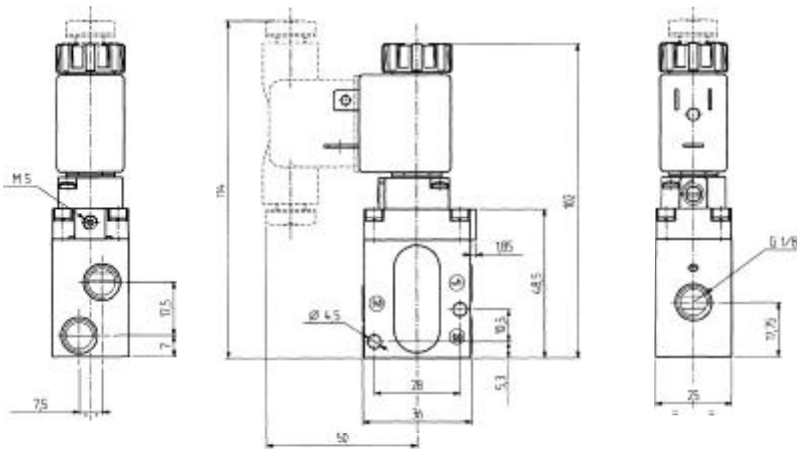
- 1 = Speisung
- 2 = Verbraucher
- 3 = Entlüftung
- 12 = Steuerung
- 10 = Rücklauf



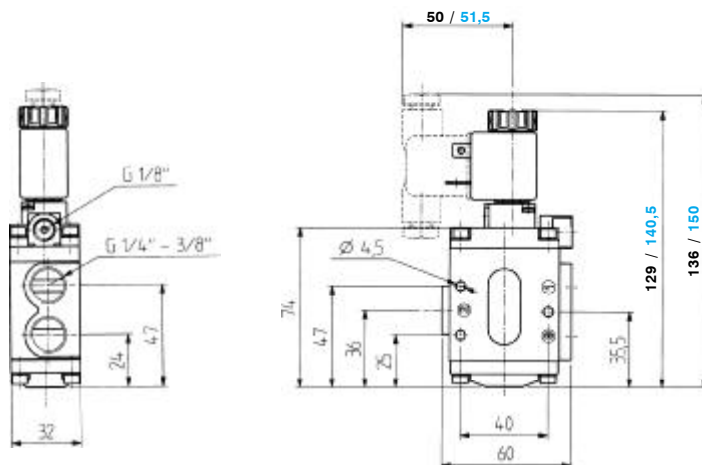
Magnetventile 3/2 für Druckluft

Typ	Steuerung	Rücklauf	Wege	Anschlüsse	Ø mm	Durchfluß (Nl/min)	Ansprechzeit (ms)		Druck bar		Masse (kg)	Artikelnr.	Spule
							Err.	Aberr.	min.	max			
<p>NC</p> <p>NO</p>	elektrisch	pneumomechan.	3/2 NC	G 1/8	5,5	580	15	20	1,5	10	0,25	AF-2500	U1
			3/2 NO									AF-2501	U1
			3/2 NC	G 1/4	8	1100	20	23	1,6	10	0,58	AF-2510	U1
			3/2 NO									AF-2511	U1
			3/2 NC	G 3/8	10	1500	20	23	1,6	10	0,56	AF-2520	U1
			3/2 NO									AF-2521	U1
			3/2 NC	G 1/4	8	1100	20	23	1,6	10	0,70	AF-2515	U2
			3/2 NO									AF-2516	U2
			3/2 NC	G 3/8	10	1500	20	23	1,6	10	0,70	AF-2522	U2
			3/2 NO									AF-2523	U2

Maximale Abmessungen G 1/8



Maximale Abmessungen G 1/4 und G 3/8

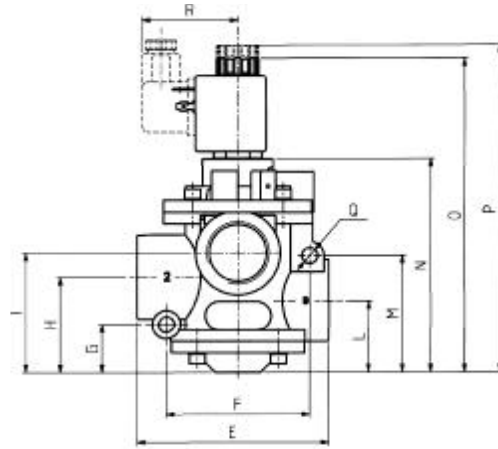
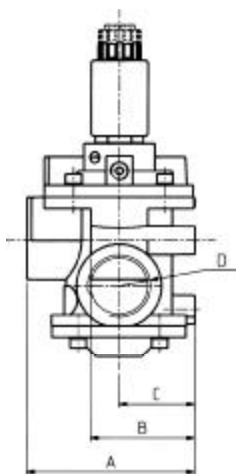


Die Artikelnummern der Magnetventile verstehen sich ohne der Spulen - In blau Abmessungen mit Spulen U2

Magnetventile 3/2 für Druckluft

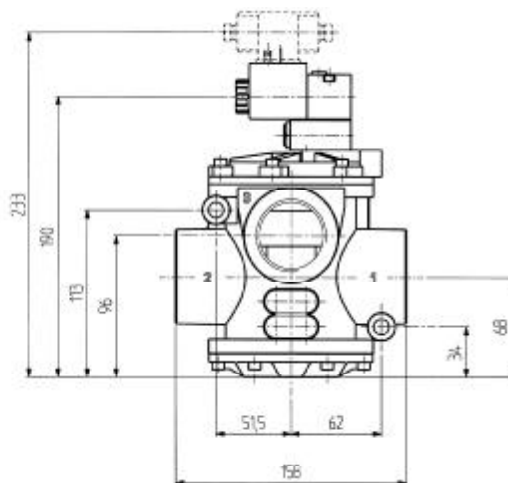
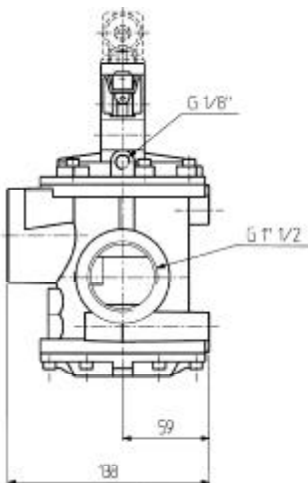
Typ	Steuerung	Rücklauf	Wege	Anschlüsse	Ø (mm)	Durchfluß (Nl/min)	Anspruchzeit (ms)		Druck bar		Masse (kg)	Artikelnr.	Spule
							Err.	Aberr.	min.	max.			
<p>NC NO</p>	elektrisch	pneumomechan.	3/2NC	G 1/2	15	5400	17	27	2	10	1,19	AF-2530	U2
			3/2NO				30	22	3	10		AF-2531	
			3/2NC	G 3/4	19	6500	17	27	2	10	1,13	AF-2540	U2
			3/2NO				30	22	3	10		AF-2541	
			3/2NC	G 1	25	13500	20	32	2,2	10	1,62	AF-2545	U2
			3/2NO				28	23	3	10		AF-2546	
			3/2NC	G 1 1/2	39	35000	47	22	2,5	10	2,27	AF-2565	U2
			3/2NO				55	20	3	10		AF-2561	

Maximale Abmessungen G 1/2 - G 1





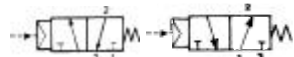
	G 1/2	G 3/4	G 1
A	75	75	89
B	47	47	55
C	35	35	40
D	G 1/2	G 3/4	G1
E	78,5	78,5	101
F	63	63	76
G	21	21	25,5
H	41	41	51
I	50,5	50,5	64
L	30	30	38
M	54,5	54,5	62,5
N	100	100	115
O	150	150	167
P	154	154	174
Q	Ø 6,4	Ø 6,4	Ø 8,4
R	50,5	50,5	50

Maximale Abmessungen G 1 1/2

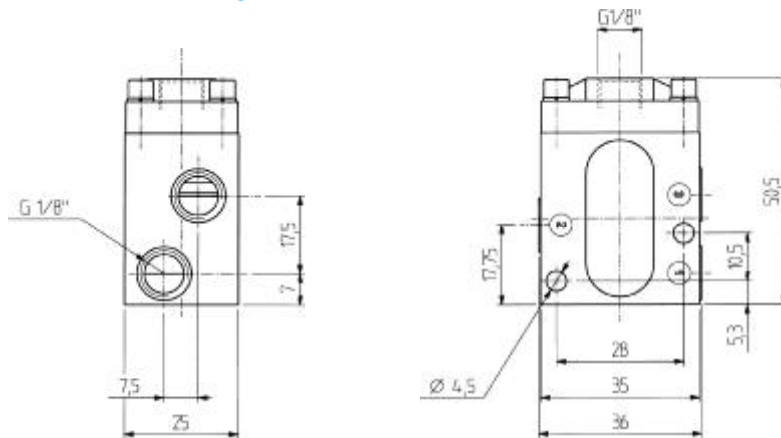


Die Artikelnummern der Magnetventile verstehen sich ohne der Spulen

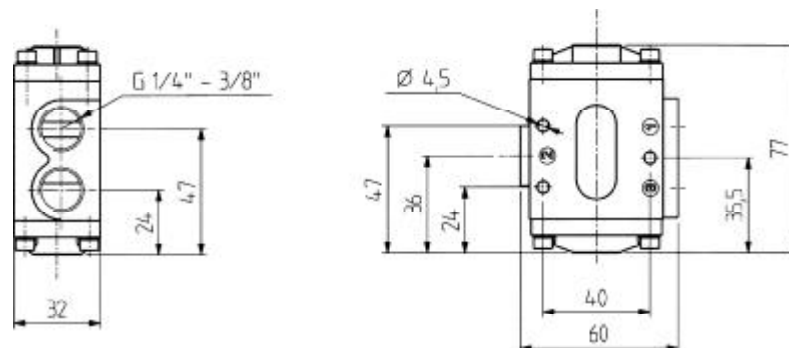
Servoventile 3/2 für Druckluft

Typ	Steuerung	Rücklauf	Wege	Anschlüsse	Ø mm	Durchfluß (Nl/min)	Ansprechzeit (ms)		Druck bar		Masse (kg)	Artikelnr.
							Err.	Aberr.	min.	max.		
G 1/8 ÷ G 3/8 	pneum.	pneumo. mechan.	3/2NC	G 1/8	5,5	580	5	8	6	3,5	0,21	AF-2600
			3/2NO									AF-2700
G 1/2 ÷ G 1 1/2 			3/2NC	G 1/4	8	1100	5	7	6	4	0,54	AF-2601
			3/2NO									AF-2701
NC NO 			3/2NC	G 3/8	10	1500	5	7	6	4	0,52	AF-2606
			3/2NO									AF-2706
			3/2NC	G 1/2	15	5400	7	10	6	4	1,27	AF-2603
			3/2NC	G 3/4	19	6500	7	10	6	4	1,10	AF-2610
			3/2NC	G 1	25	13500	10	12	6	4	1,59	AF-2615
			3/2NC	G 1 1/2	39	35000	36	15	6	4	2,19	AF-2620

Maximale Abmessungen G 1/8

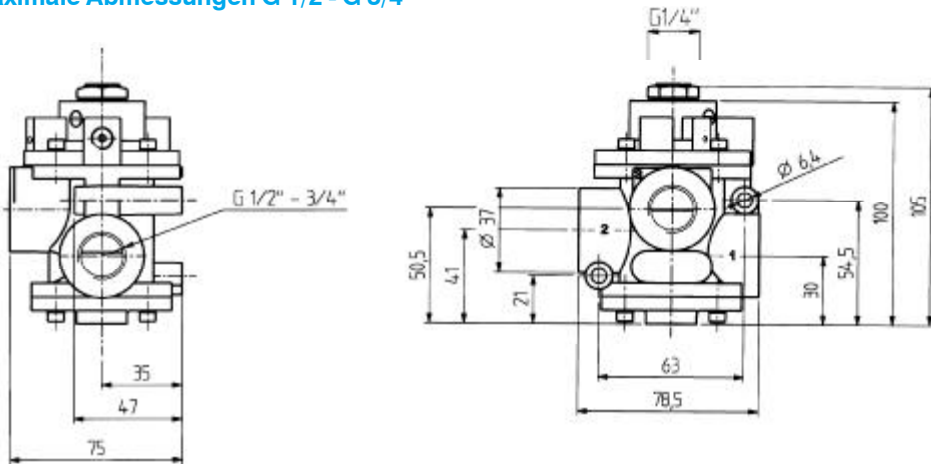


Maximale Abmessungen G 1/4 - G 3/8

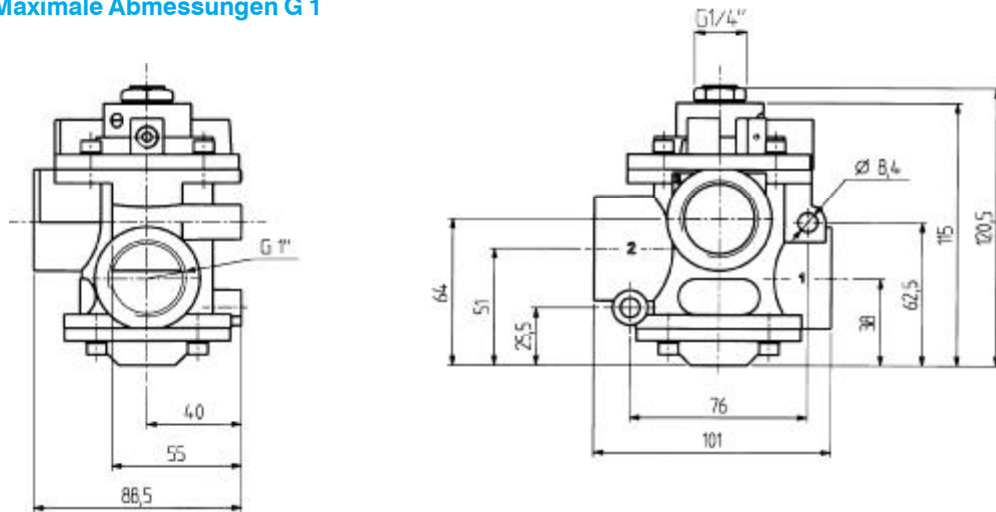


Die Artikelnummern der Magnetventile verstehen sich ohne der Spulen

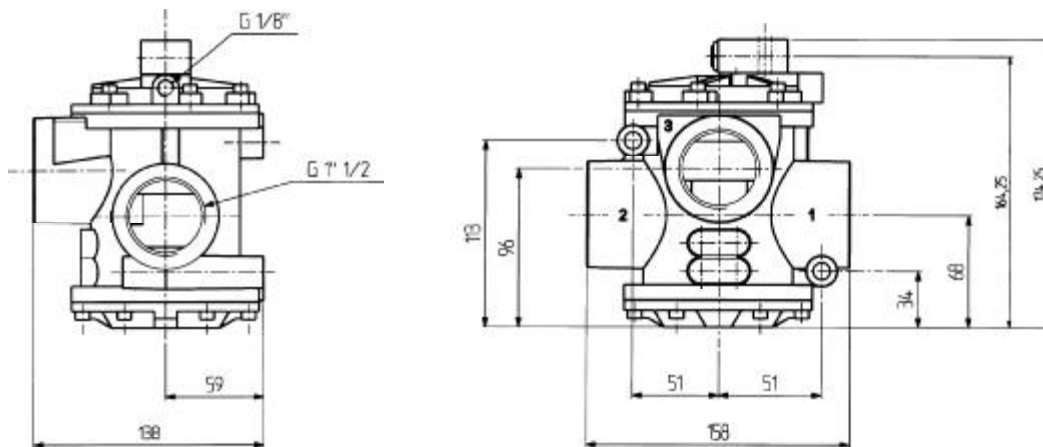
Maximale Abmessungen G 1/2 - G 3/4



Maximale Abmessungen G 1



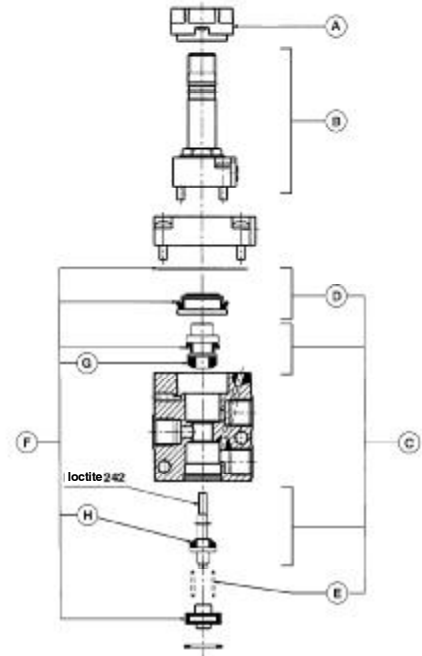
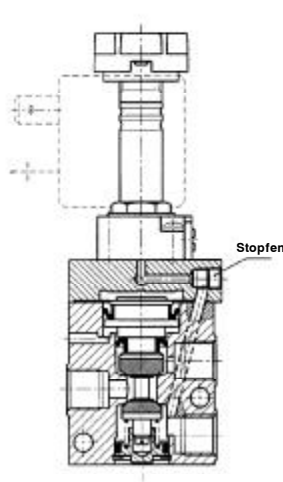
Maximale Abmessungen G 1 1/2



3/2 Wege Ventile G 1/8 für Druckluft

Artikelnr.

Magnetventile **Servoventile**
 AF-2500 AF-2600
 AF-2501 AF-2700
 ausgenommen
 Ref. A-B

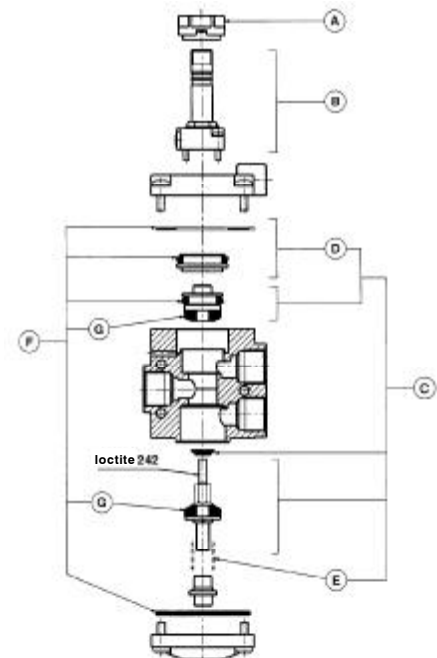
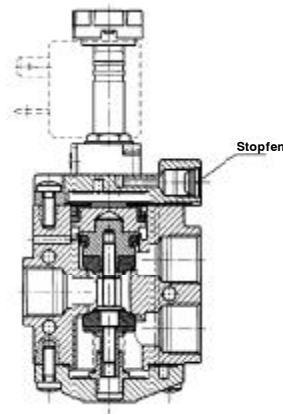


Ref.	Beschreibung	St	
A	Ring		
B	Pilotventil		
C	Ersatzteilsatz Mechanik + Dichtungen		
D	Kolben mit Dichtungen	1	AF-9775
E	Feder	1	AF-9706
F	Dichtungssatz	1	AF-9605
G	oberer Puffer	1	AF-9750
H	unterer Puffer	1	AF-9751

3/2 Wege Ventile G 1/4 bis G 3/8 für Druckluft

Artikelnr.

Magnetventile **Servoventile**
 AF-2510 ◆ AF-2601
 AF-2511 ◆ AF-2701
 AF-2520 ◆ AF-2606
 AF-2521 ◆ AF-2706
 AF-2515 ◆ ausgenommen
 AF-2516 ◆ Ref. A-B
 AF-2522 ◆
 AF-2523 ◆



Ref.	Beschreibung	Stückzahl	Artikelnr.
A	Ring	1	AM-5211A ◆
		1	AM-5212A ◆
B	Pilotventil	1	AA-0184 ◆
		1	AB-0687 ◆
C	Ersatzteilsatz Mechanik + Dichtungen	1	AF-9660
D	Kolben mit Dichtungen	1	AF-9780
E	Feder	1	AF-9705
F	Dichtungssatz	1	AF-9610
G	oberer Puffer	2	AF-9755

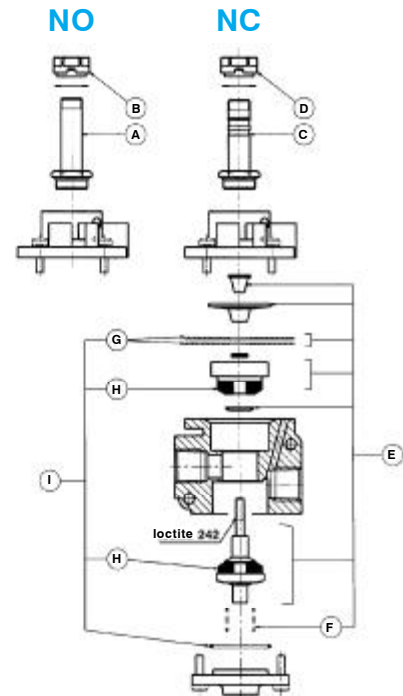
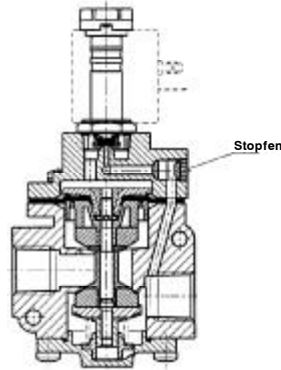
◆ = U1 ◆ = U2

3/2 Wege Ventile von G 1/2 bis G 3/4 für Druckluft

Artikelnr.

Magnetventile Servoventile

AF-2530 AF-2603
 AF-2531 AF-2610
 AF-2540 ausgenommen
 AF-2541 Ref. A-B-C-D

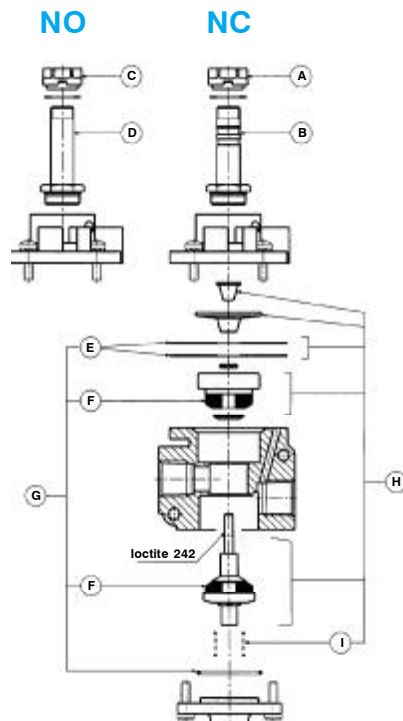
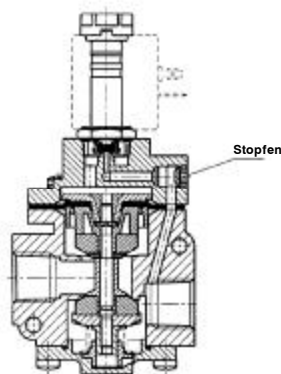


Ref.	Beschreibung	Stückzahl	Artikelnr.
A	Kernführungsrohr U2 3 Wege NO	1	AB-0600
B	Ring	1	AM-5214A
C	Kernführungsrohr U2 3 Wege NC	1	AB-0623
D	Ring	1	AM-5212A
E	Ersatzteilsatz Mechanik + Dichtungen	1	AF-9665
F	Feder	1	AF-9710
G	Membrane	2	AF-9785
H	Puffer	2	AF-9760
I	Dichtungssatz	1	AF-9615

3/2 Wege Ventile G1 für Druckluft

Artikelnr.

Magnetventile Servoventile
 AF-2545 AF-2615
 AF-2546 ausgenommen
 Ref. A-B-C-D

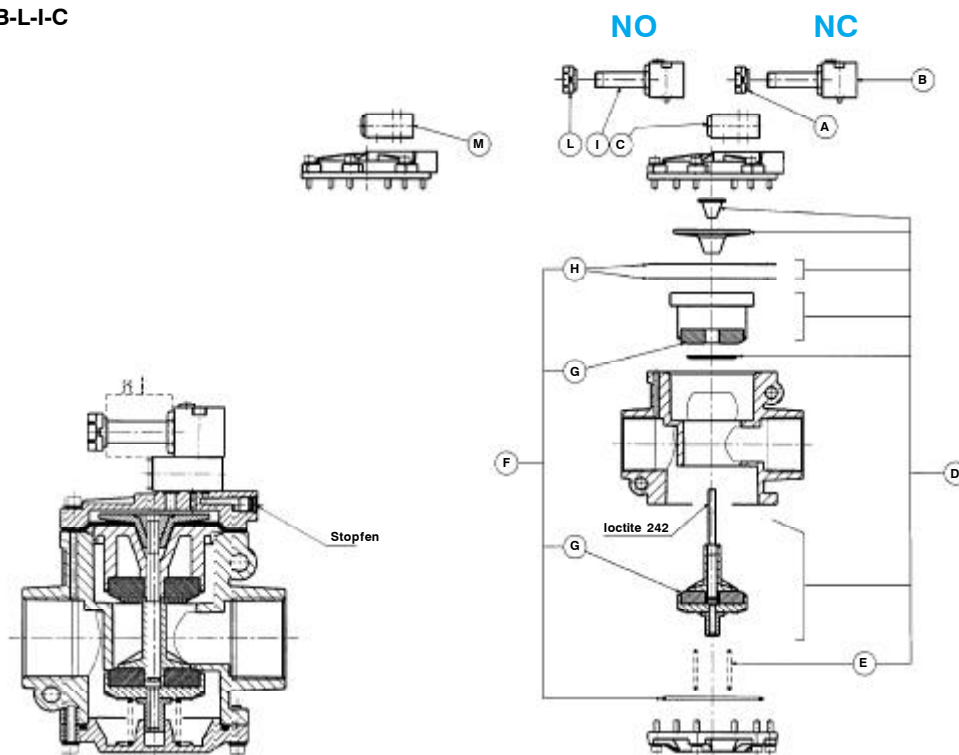


Ref.	Beschreibung	Stückzahl	Artikelnr.
A	Ring	1	AM-5212A
B	Kernführungsrohr U2 3 Wege NC	1	AB-0623
C	Ring	1	AM-5214A
D	Kernführungsrohr U2 3 Wege NO	1	AB-0600
E	Membrane	2	AF-9790
F	Puffer	2	AF-9765
G	Dichtungssatz	1	AF-9620
H	Ersatzteilsatz Mechanik + Dichtungen	1	AF-9670
I	Feder	1	AF-9707

3/2 Wege Ventile G 1 ½ für Druckluft

Artikelnr.

Magnetventile	Servoventile
AF-2565	AF-2620
AF-2561	ausgenommen
	Ref. A-B-L-I-C



Ref.	Beschreibung	Stückzahl	Artikelnr.
A	Ring	1	AM-5212A
B	Pilotventil CNOMO U2 3 Wege NC	1	AB-0878
C	Schnellentlüftung elektrischer Impuls	1	AF-9990-41
D	Ersatzteilsatz Mechanik + Dichtungen	1	AF-9675
E	Feder	1	AF-9708
F	Dichtungssatz	1	AF-9625
G	Puffer	2	AF-9770
H	Membrane	2	AF-9795
I	Pilotventil CNOMO U2 3 Wege NO	1	AB-0879
L	Ring	1	AM-5214A
M	Schnellentlüftung pneumatischer Impuls	1	AF-9990-40



Eine komplette Serie von Magnet- und Servoventilen für Vakuum mit Anschlüssen G 1/8 bis G 1 1/2, um allen Ansprüchen gerecht zu werden. Das interne Sitzsystem garantiert Zuverlässigkeit und lange Lebensdauer.

TECHNISCHE DATEN

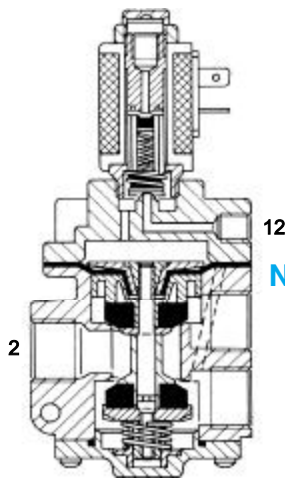
Internes konisches Sitzsystem und Membrane aus Vulkollan für Magnetventile für Vakuum, druckluftthilfsgesteuert;
 Sitzdichtungen aus Silikon für Magnetventile für Vakuum, mit Vakuum indirekt gesteuert.
 Umgebungstemperatur: 50°C
 Mediumtemperatur: -5°C ÷ 60°C
 Betriebsmedium: gefilterte Luft 50 µm, mit oder ohne Schmierung

Indirekte Steuerung mit Vakuum
 Automatischer Rücklauf mit Vakuum

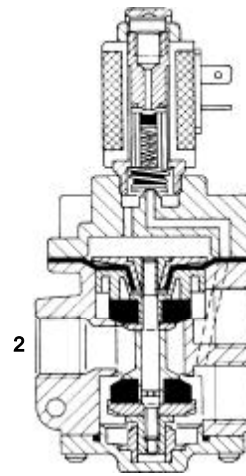
Spulen U1 Serie DA-...; U2 Serie DB-...;
 Abschnitt Zubehör Seite 15.
 Lieferbar 2/2-liege Version für Magnetventile für Vakuum, druckluftthilfsgesteuert; bei Magnetventilen für Direktvakuum, vakuumthilfsgesteuert, erhält man die 2/2-liege Version indem die Entlüftung mit einem Stopfen verschlossen wird.

Magnetventile für Vakuum, druckluftthilfsgesteuert

Magnetventile für Vakuum, mit Vakuum indirekt gesteuert



- 1 = Pumpe
- 2 = Verbraucher
- 3 = Entlüftung
- 12 = Steuerung

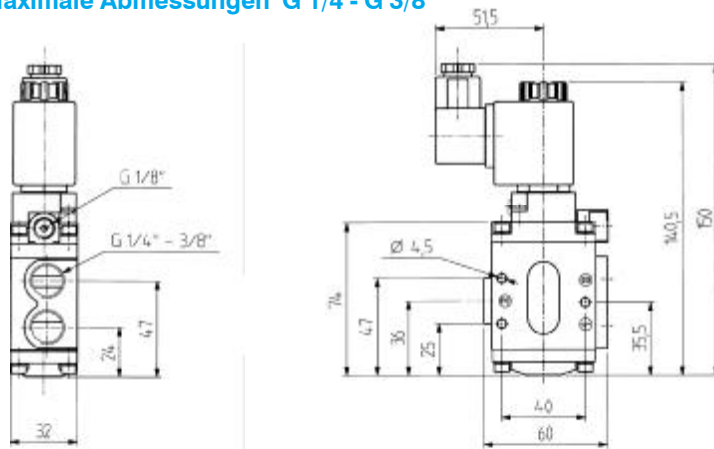


Magnetventile 3/2 für Vakuum mit Vakuum indirekt gesteuert

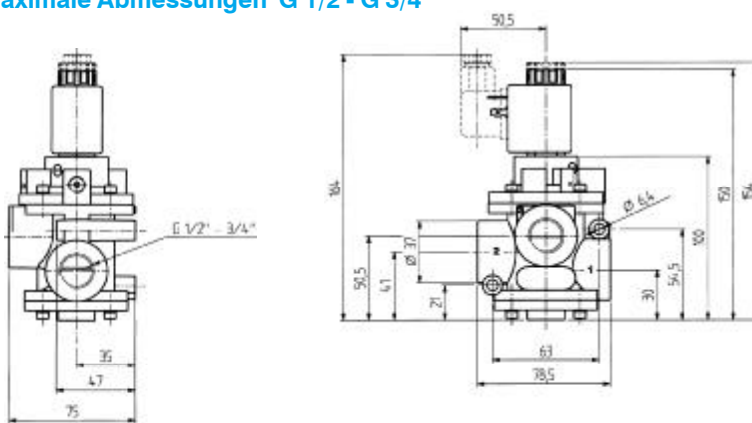
Typ	Symbol	Wege	Anschlüsse	ø mm	Anspruchzeit (ms)		Pumpe max m³/h	Vakuum		Masse kg	Artikelnr.	Spule
					err.	aberr.		min.	max			
	NC 	3/2 NC	G 1/4	8	25	16	4	150 mm/Hg	759,5 mm/Hg	0,52	AG-3210	U2
		3/2 NO			20	14				0,58	AG-3211	U2
		3/2 NC	G 3/8	10	25	16	10			0,56	AG-3214	U2
		3/2 NO			20	14				0,56	AG-3215	U2
		3/2 NC	G 1/2	15	30	15	20			1,19	AG-3222	U2
		3/2 NO			20	18				1,19	AG-3223	U2
	NO 	3/2 NC	G 3/4	19	30	15	35	610 Torr	0,5 Torr	1,13	AG-3232	U2
		3/2 NO			20	18		1,13		AG-3233	U2	
		3/2 NC	G 1	25	38	18	90	1,62	AG-3242	U2		
		3/2 NO			25	20		1,62	AG-3243	U2		
		3/2 NC	G 1 1/2	39	75	50	100	2	AG-3256	U2		
		3/2 NO			70	60		2	AG-3257	U2		

Die Artikelnummern der Magnetventile verstehen sich exklusive der Spulen

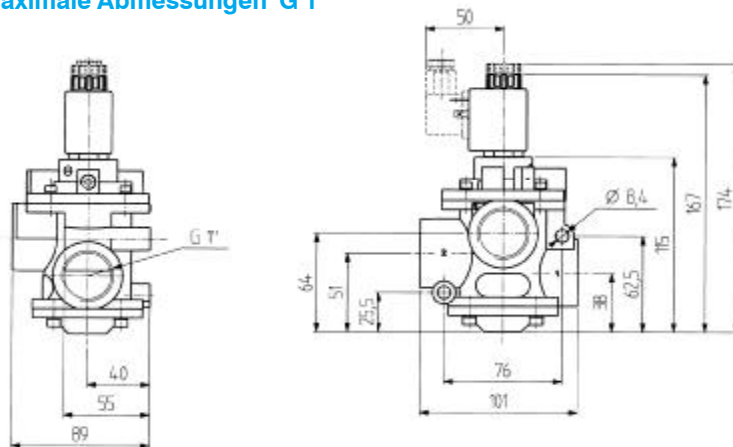
Maximale Abmessungen G 1/4 - G 3/8



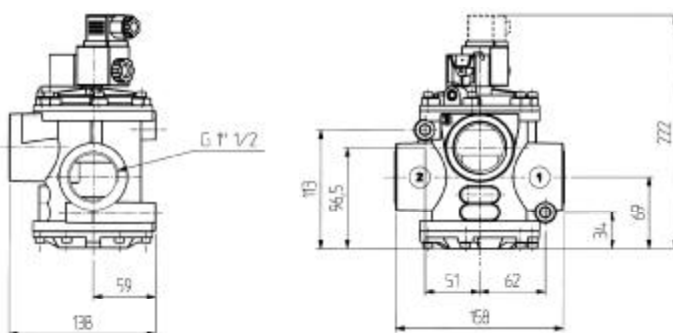
Maximale Abmessungen G 1/2 - G 3/4



Maximale Abmessungen G 1



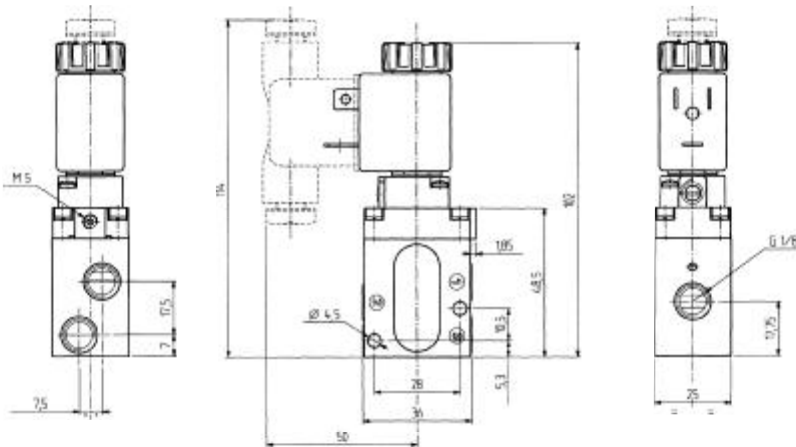
Maximale Abmessungen G 1 1/2



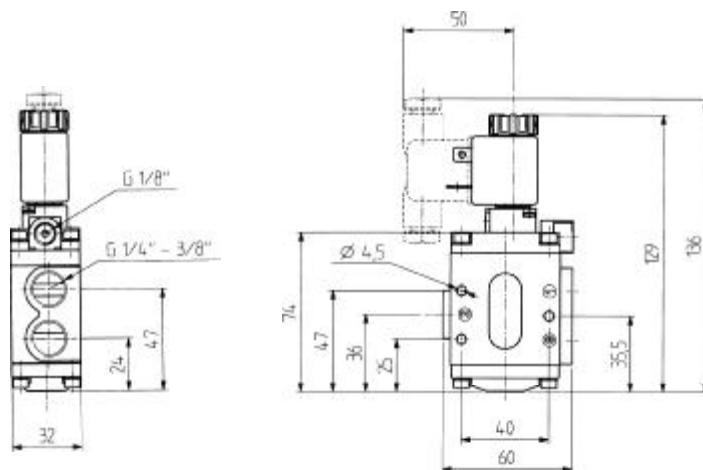
Magnetventile 3/2 für Vakuum, druckluftgesteuert

Typ	Symbol	Wege	Anschlüsse	Ø mm	Ansprechzeit (ms) err.	Ansprechzeit (ms) aberr.	Pumpe max m³/h	Vakuum max	Druck bar min.	Masse kg	Artikelnr.	Spule
	NC 	3/2 NC	G 1/8	5,5	14	25	1,5	759,5 mm/Hg	1,5	0,25	AG-3001	U1
		3/2 NO									AG-3002	
		3/2 NC	G 1/4	8	16	27	4		2,5	0,58	AG-3009	U2
		3/2 NO									AG-3010	
		3/2 NC	G 3/8	10	16	27	10		2,5	0,56	AG-3011	
		3/2 NO									AG-3012	
	3/2 NC	G 1/2	15	16	40	20	3	1,19	AG-3020			
	3/2 NO								AG-3021			
	NO 	3/2 NC	G 3/4	19	16	40	35	3	1,13	AG-3040		
		3/2 NO								AG-3041		
		3/2 NC	G 1	25	18	42	90	3	1,62	AG-3050		
		3/2 NO								AG-3051		
3/2 NC		G 1 1/2	39	60	38	180	4	2,25	AG-3062			
3/2 NO									AG-3063			

Maximale Abmessungen G 1/8

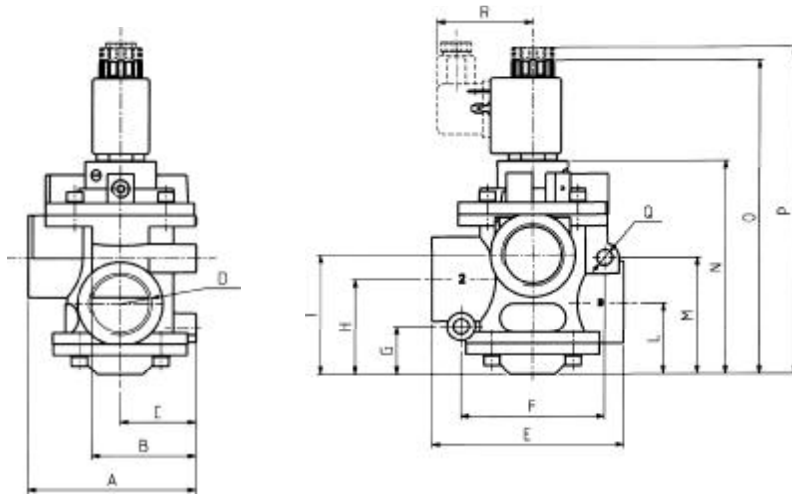


Maximale Abmessungen G 1/4 e G 3/8



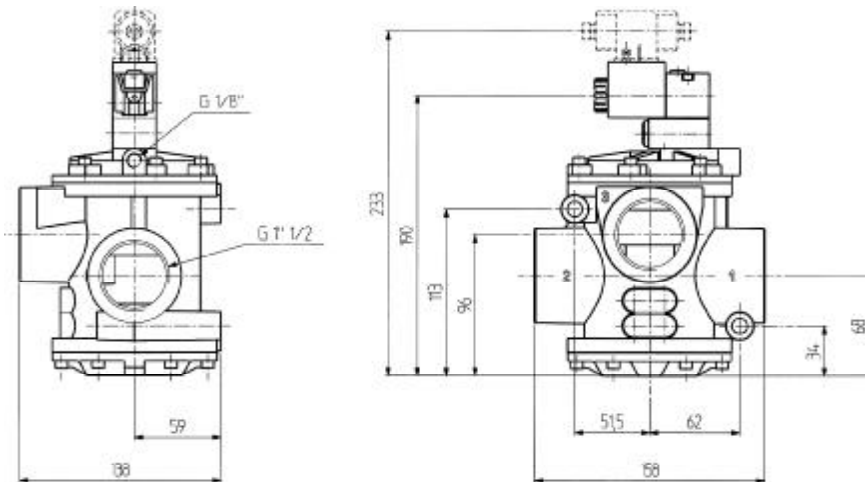
Die Artikelnummern der Magnetventile verstehen sich exklusive der Spulen

Maximale Abmessungen G 1/2 - G 1


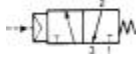




	G 1/2	G 3/4	G 1
A	75	75	89
B	47	47	55
C	35	35	40
D	G 1/2	G 3/4	G1
E	78,5	78,5	101
F	63	63	76
G	21	21	25,5
H	41	41	51
I	50,5	50,5	64
L	30	30	38
M	54,5	54,5	62,5
N	100	100	115
O	150	150	167
P	154	154	174
Q	Ø 6,4	Ø 6,4	Ø 8,4
R	50,5	50,5	50

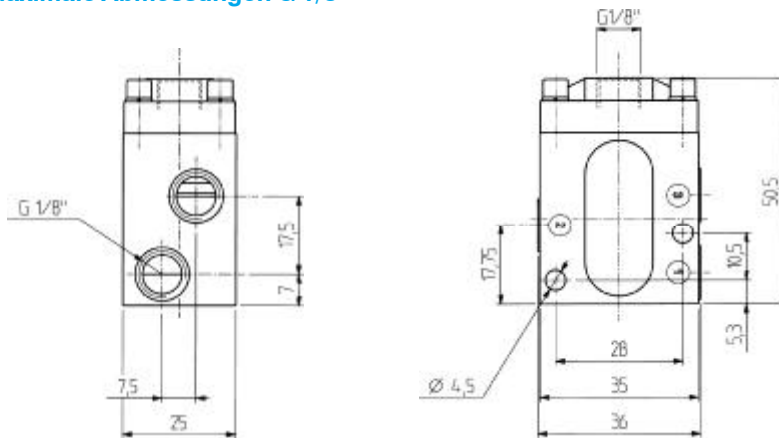
Maximale Abmessungen G 1 1/2



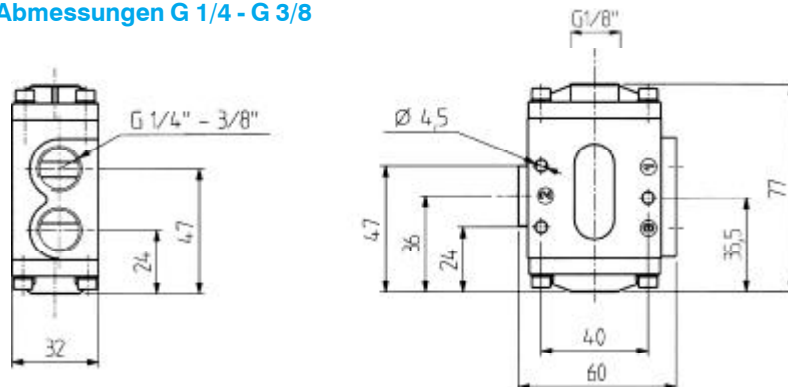
Servoventile 3/2 für Vakuum, druckluftgesteuert

Typ	Symbol	Wege	Anschlüsse	Ø mm	Ansprechzeit (ms) err. / aberr.	Pumpe max m³/h	Vakuum max	Druck bar min.	Masse kg	Artikelnr.	
G 1/8 ÷ G 3/8 	NC 	3/2 NC	G 1/8	5,5	3	6	1,5	759,5 mm/Hg	1,5	0,21	AG-3071
		3/2 NO									AG-3072
		3/2 NC	G 1/4	8	4	8	4		2,5	0,54	AG-3073
		3/2 NO									AG-3074
G 1/2 ÷ G 1 1/2 	NO 	3/2 NC	G 3/8	10	4	8	10	0,5 Torr	2,5	0,52	AG-3075
		3/2 NO									AG-3076
		3/2 NC	G 1/2	15	6	15	20	3	1,16	AG-3081	
		3/2 NO								AG-3082	
		3/2 NC	G 3/4	19	6	15	35	3	1,10	AG-3091	
		3/2 NO								AG-3092	
		3/2 NC	G 1	25	7	16	90	3	1,59	AG-3100	
		3/2 NO								AG-3101	
3/2 NC	G 1 1/2	39	65	25	180	4	2,19	AG-3110			
3/2 NO								AG-3111			

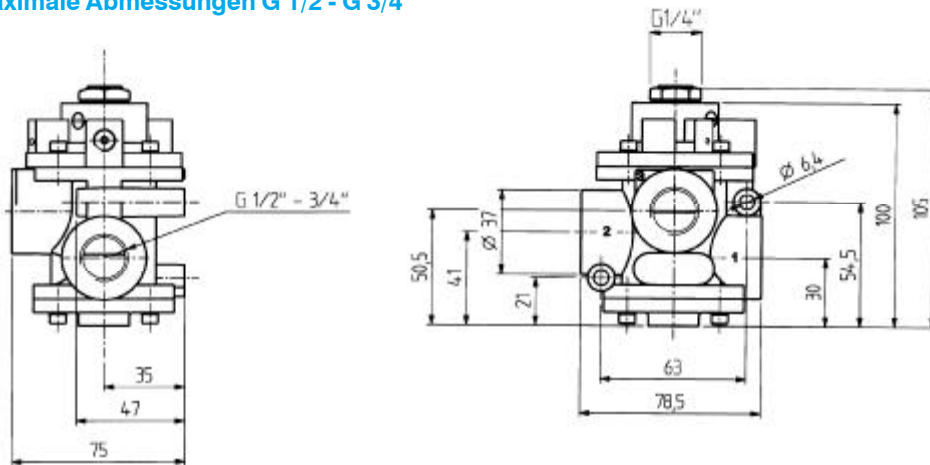
Maximale Abmessungen G 1/8



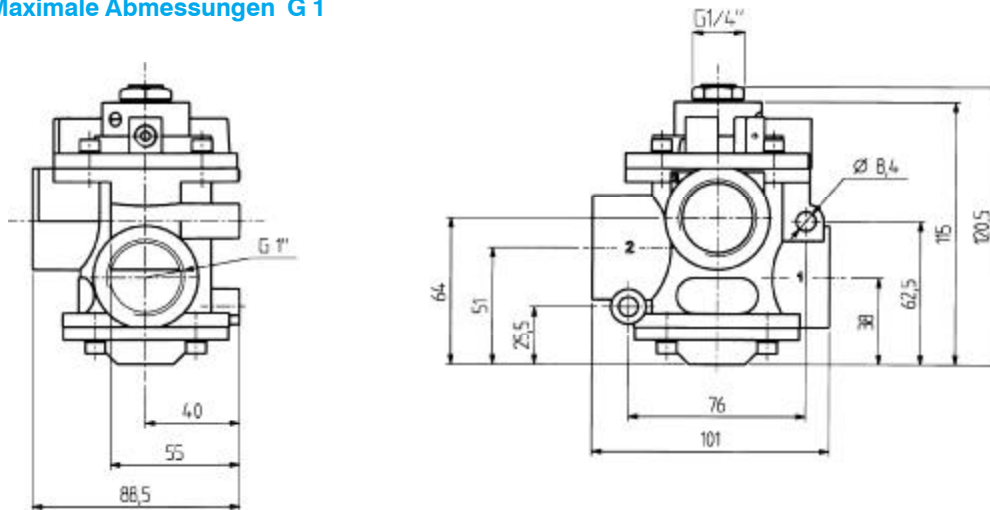
Maximale Abmessungen G 1/4 - G 3/8



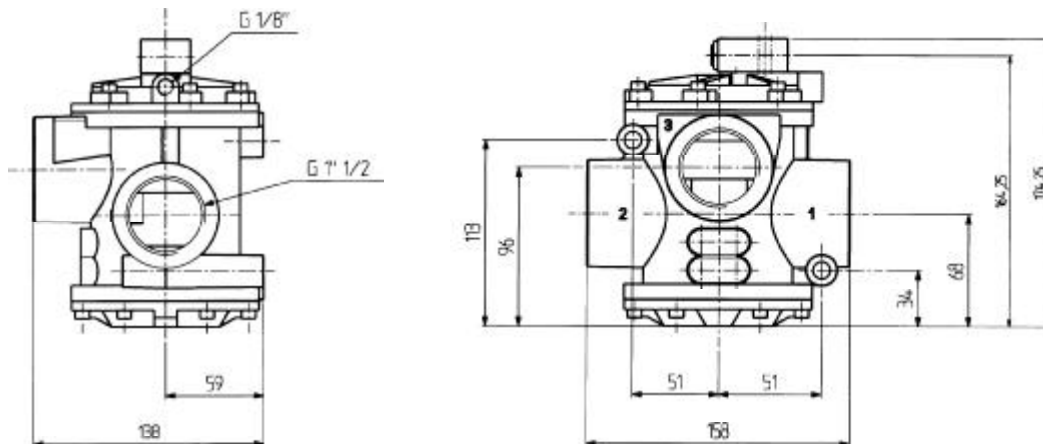
Maximale Abmessungen G 1/2 - G 3/4



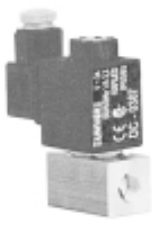

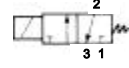
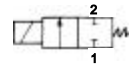
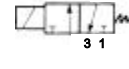
Maximale Abmessungen G 1



Maximale Abmessungen G 1 1/2

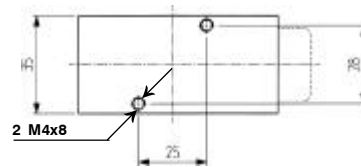
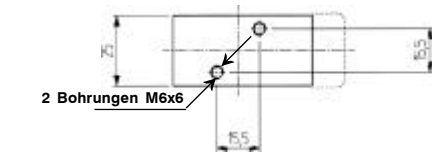


Magnetventile 3/2 – 2/2 mit direkter Steuerung für Vakuum

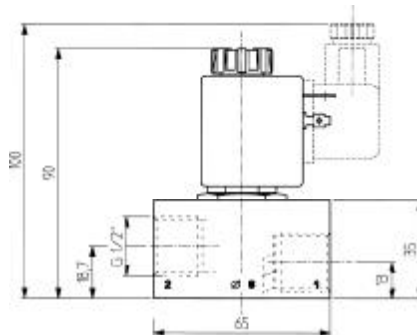
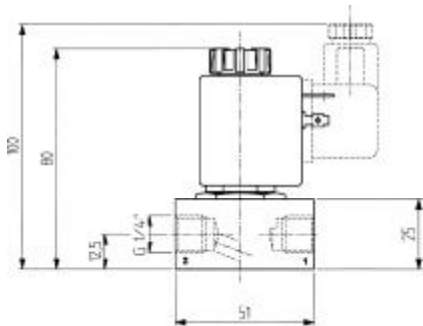
Typ	Symbol	Wege	Anschlüsse	Ø mm	Anspruchzeit (ms)		Pumpe max m³/h	Vakuum max		Masse kg	Artikelnr.	
					err.	aberr.		mm Hg	Torr			
 Spule U2 - 17 VA  Spannung Artikelnr. 24/50-60Hz DB-0607 110/50-60Hz DB-0608 220/20-60Hz DB-0610		3/2 NC	G 1/4	6*	15	8	5	759,5	0,5	0,220	AG-3313	
				11*	28	10				10	0,250	AG-3332
	Andere Ventiltypen											
			2/2 NC	G 1/4	3				2/2 NC	G 1/2	8	AG-3320
					4						10	AG-3321
					5						11	AG-3322
					6							
			3/2 NC	G 1/4	3-3*				3/2 NC	G 1/2	8-3*	AG-3330
					4-3*						10-3*	AG-3331
					5-3*							

*Ventile mit fester Entlüftung Ø 3 mm

Maximale Abmessungen G 1/4 - G 1/2



VAKUUM
 1-P = Pumpe
 2-A = Verbraucher
 3-R = Entlüftung



Die Artikelnummern der Magnetventile verstehen sich ohne Spulen.

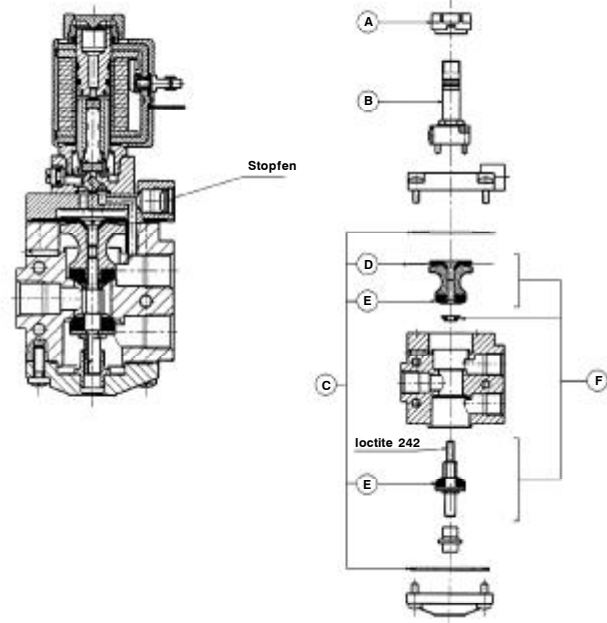
Ventile 3/2 - G 1/4 - G 3/8 - für Vakuum, mit Vakuum direkt gesteuert

Artikelnr.

AG-3210

AG-3211

AG-3214



Ref.	Beschreibung	Stückzahl	Artikelnr.
A	Ring	1	AM-5212A
B	Pilotventil	1	AB-0706
C	Dichsatz	1	AG-9635
D	Membrane	1	AG-9830
E	Puffer	2	AG-9805
F	Mechanik + Dichtungen	1	AG-9680

Ventile

Ventile 3/2 - G 1/2 - G 3/4 - für Vakuum, mit Vakuum direkt gesteuert

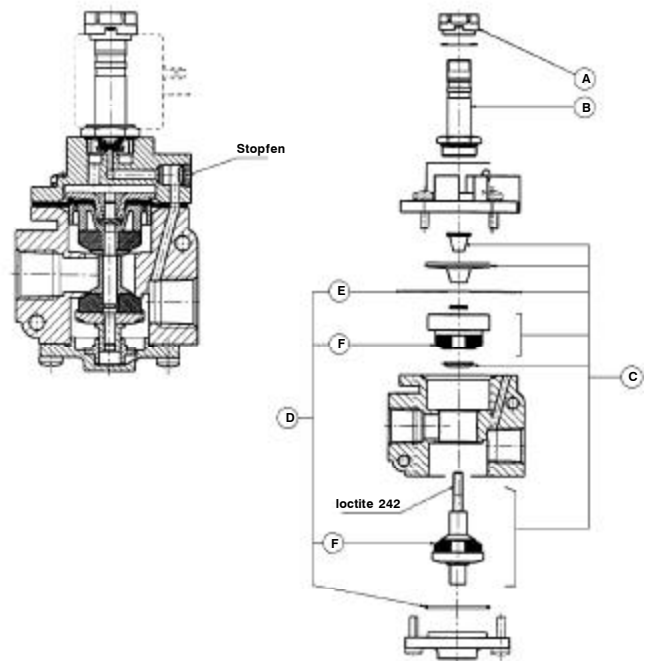
Artikelnr.

AG-3222

AG-3223

AG-3232

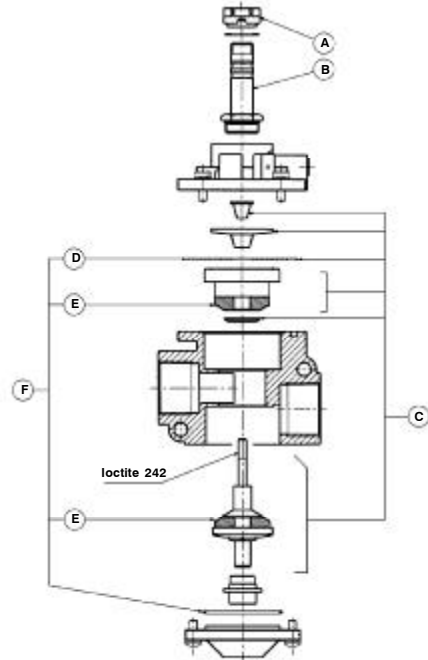
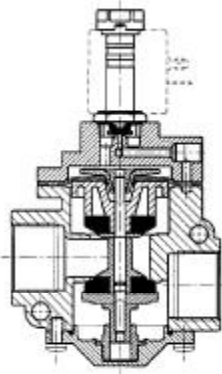
AG-3233



Ref.	Beschreibung	Stückzahl	Artikelnr.
A	Ring	1	AM-5212A
B	Pilotventil	1	AB-0636
C	Mechanik + Dichtungen	1	AG-9685
D	Dichsatz	1	AG-9640
E	Membrane	1	AG-9835
F	Puffer	2	AG-9810

Ventile 3/2 Wege G 1 für Vakuum, mit Vakuum direkt gesteuert

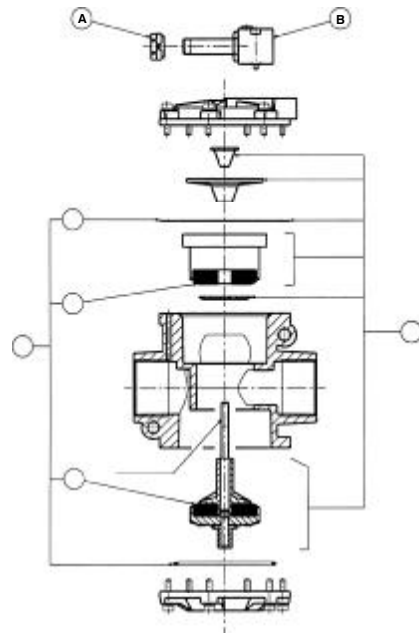
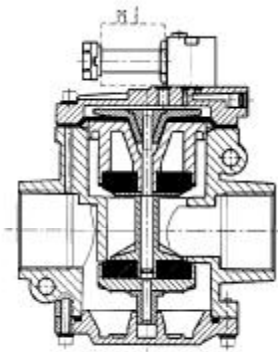
Artikelnr.
AG-3242
AG-3243



Ref.	Beschreibung	Stückzahl	Artikelnr.
A	Ring	1	AM-5212A
B	Pilotventil	1	AB-0636
C	Mechanik + Dichtungen	1	AG-9690
D	Membrane	1	AG-9840
E	Puffer	2	AG-9815
F	Dichtsatz	1	AG-9645

Ventile 3/2 Wege G 1 ½ für Vakuum, mit Vakuum direkt gesteuert

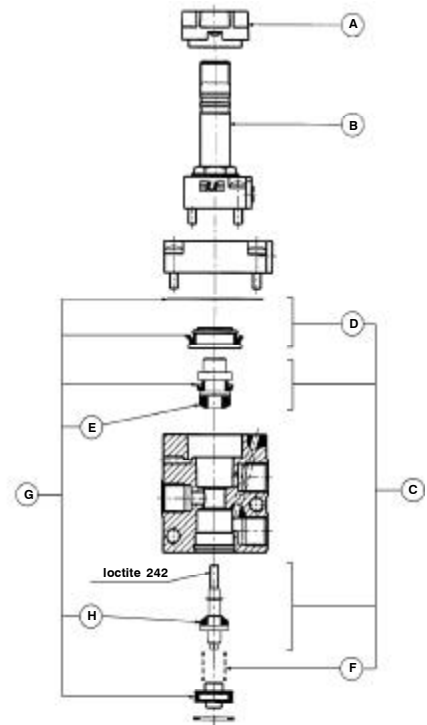
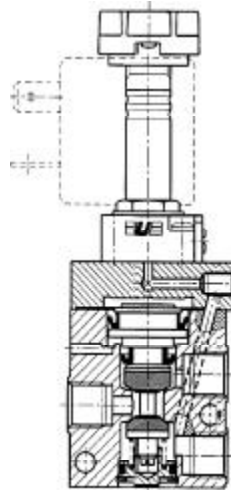
Artikelnr.
AG-3256
AG-3257



Ref.	Beschreibung	Stückzahl	Artikelnr.
A	Ring	1	AM-5212A
B	Pilotventil	1	AB-0880
C	Mechanik + Dichtungen	1	AG-9695
D	Dichtsatz	1	AG-9650
E	Membrane	1	AG-9845
F	Puffer	2	AG-9820

Ventile 3/2 Wege G 1/8 für Vakuum, druckluftgesteuert
Artikelnr.

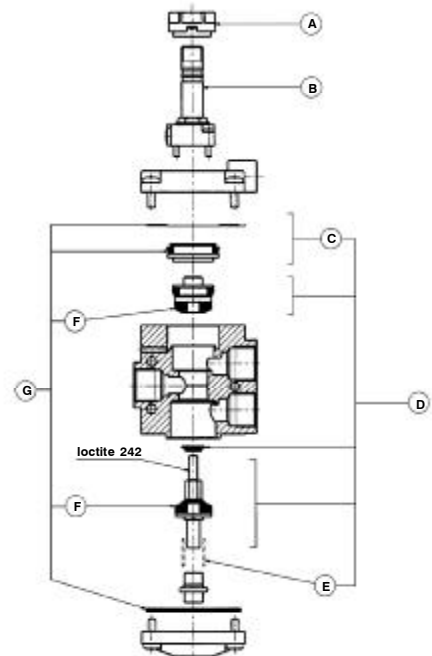
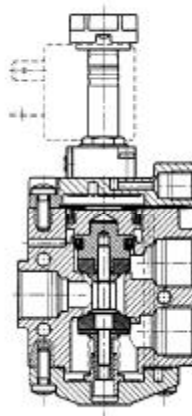
Magnetventile	Druckluftventile
AG-3001	AG-3071
AG-3002	AG-3072
	ausgenommen
	Ref. A-B



Ref.	Beschreibung	Stückzahl	Artikelnr.
A	Ring	1	AM-5211A
B	Pilotventil	1	AA-0184
C	Mechanik + Dichtungen	1	AG-9655
D	Kolben mit Dichtung	1	AG-9775
E	oberer Puffer	1	AG-9750
F	Feder	1	AG-9700
G	Dichtsatz	1	AG-9605
H	unterer Puffer	1	AG-9751

Ventile 3/2 G 1/4 - G 3/8 für Vakuum, druckluftgesteuert
Artikelnr.

Magnetventile	Druckluftventile
AG-3009	AG-3073
AG-3010	AG-3074
AG-3011	AG-3075
AG-3012	AG-3076
	ausgenommen
	ref. A-B

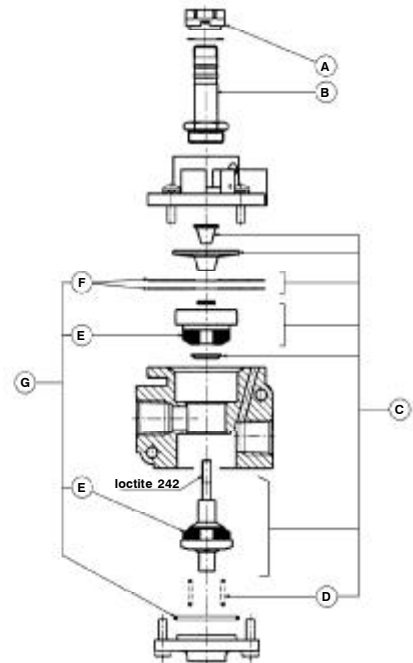
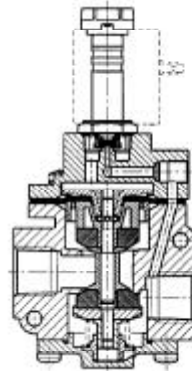


Ref.	Beschreibung	Stückzahl	Artikelnr.
A	Ring	1	AM-5212A
B	Pilotventil	1	AB-0687
C	Kolben mit Dichtungen	1	AG-9780
D	Mechanik + Dichtungen	1	AG-9660
E	Feder	1	AG-9705
F	Puffer	2	AG-9755
G	Dichtsatz	1	AG-9610

Ventile 3/2 G 1/2 - G 3/4 für Vakuum, druckluftgesteuert

Artikelnr.

Magnetventile	Druckluftventi
AG-3020	AG-3081
AG-3021	AG-3082
AG-3040	AG-3091
AG-3041	AG-3092
	ausgenommen
	Ref. A-B

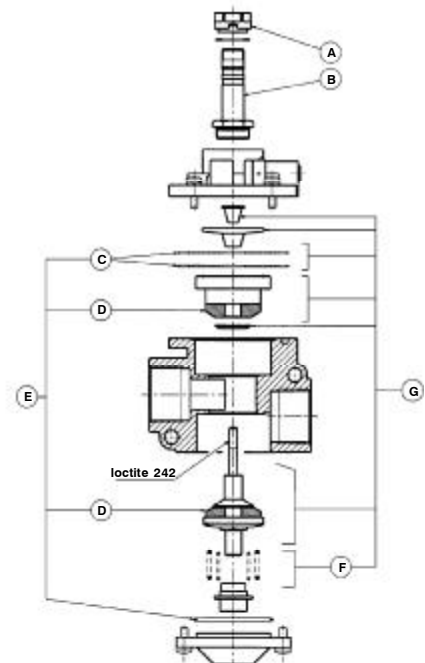
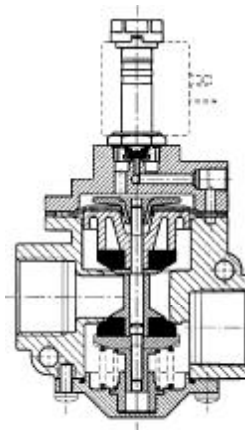


Ref.	Beschreibung	Stückzahl	Artikelnr.
A	Ring	1	AG-9710
B	Pilotventil	1	AG-9760
C	Mechanik + Dichtungen	1	AG-9785
D	Feder	1	AG-9615
E	Puffer	2	
F	Membrane	2	
G	Dichsatz	1	

Ventile 3/2 Wege G 1 für Vakuum, druckluftgesteuert

Artikelnr.

Magnetventile	Druckluftventile
AG-3050	AG-3100
AG-3051	AG-3101
	ausgenommen
	Ref. A-B



Ref.	Beschreibung	Stückzahl	Artikelnr.
A	Ring	1	AM-5212A
B	Pilotventil	1	AB-0623
C	Membrane	2	AG-9790
D	Puffer	2	AG-9765
E	Dichsatz	1	AG-9890-04
F	Federgruppe	1	AG-9715
G	Mechanik + Dichtungen	1	AG-9670

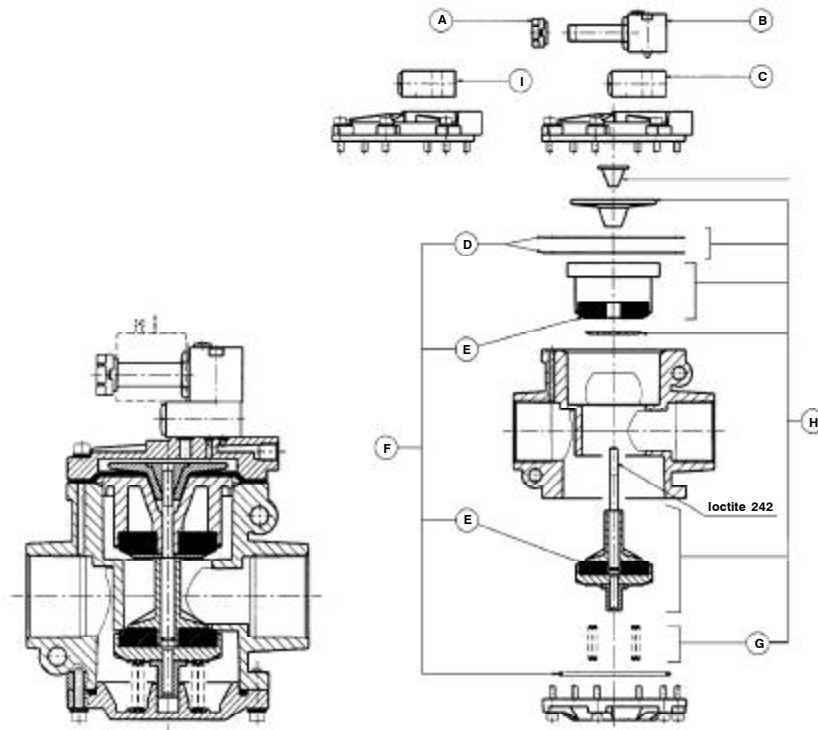
Ventile 3/2 Wege G 1 ½ für Vakuum, druckluftgesteuert

Artikelnr.

Magnetventile Druckluftventile

AG-3062

AG-3063



Ventile

Ref.	Beschreibung	Stückzahl	Artikelnr.
A	Ring	1	AM-5212A
B	Pilotventil	1	AB-0878
C	Schnellentlüftung, elektrischer Impuls	1	AF-9990-41
D	Membrane	2	AG-9795
E	Puffer	2	AG-9770
F	Dichtsatz	1	AG-9625
G	Federgruppe	1	AG-9720
H	Mechanik + Dichtungen	1	AG-9675
I	Schnellentlüftung, pneumatischer Impuls	1	AF-9990-40