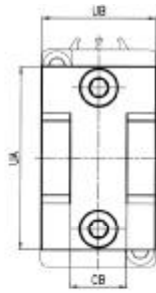
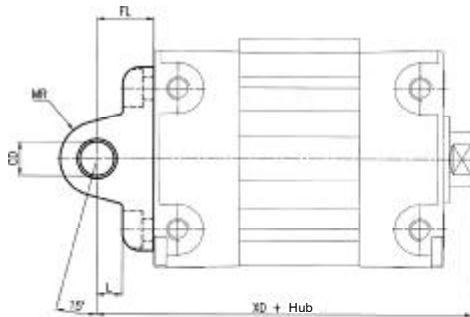


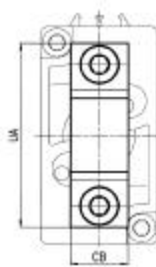
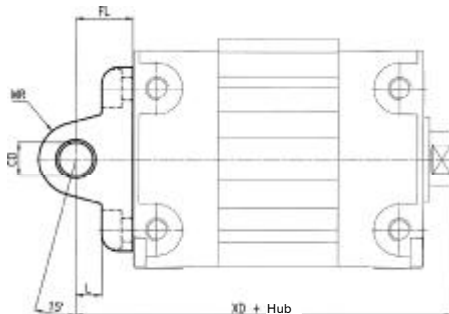
Hinterer Gelenklagerbock mit Bolzen



Maximale Abmessungen

| Zyl. Ø | CB | CD | FL | L | MR | UA | UB | XD | Artikelnr. | Masse g. |
|-----------|----|----|----|----|----|----|----|-----|------------|-------------|
| 50 | 20 | 12 | 20 | 9 | 13 | 65 | 40 | 112 | OVF-10050A | 118,5 |
| 63 | 25 | 16 | 24 | 13 | 17 | 80 | 50 | 116 | OVF-10063A | 208 |

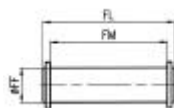
Hinteres Gelenklager



Maximale Abmessungen

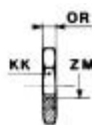
| Zyl. Ø | CB | CD | FL | L | MR | UA | XD | Artikelnr. | Masse g. |
|-----------|----|----|----|----|----|----|-----|------------|-------------|
| 50 | 20 | 12 | 20 | 9 | 13 | 65 | 112 | OVF-11050 | 81 |
| 63 | 25 | 16 | 24 | 13 | 17 | 80 | 116 | OVF-11063 | 151 |

Bolzen aus verzinktem Stahl mit 2 Sicherheitsringen



| Zyl. Ø | Ø FF f8 | FL | FM | Artikelnr. | Masse g. |
|-----------|------------|----|----|------------|-------------|
| 50 | 12 | 46 | 41 | OVF-18050 | 41 |
| 63 | 16 | 56 | 51 | OVF-18063 | 89 |

Kolbenstangenmutter aus verzinktem Stahl



| Zyl. Ø | ZM | KK | OR | Artikelnr. |
|-----------|---------|----|----|------------|
| 50 | M16x1,5 | 24 | 8 | KF-16050 |
| 63 | M16x1,5 | 24 | 8 | |