

Verschraubungen Schalldämpfer Zubehör



www.specken-drumag.com
www.hydaire.ch

S DRUMAG
SPECKEN

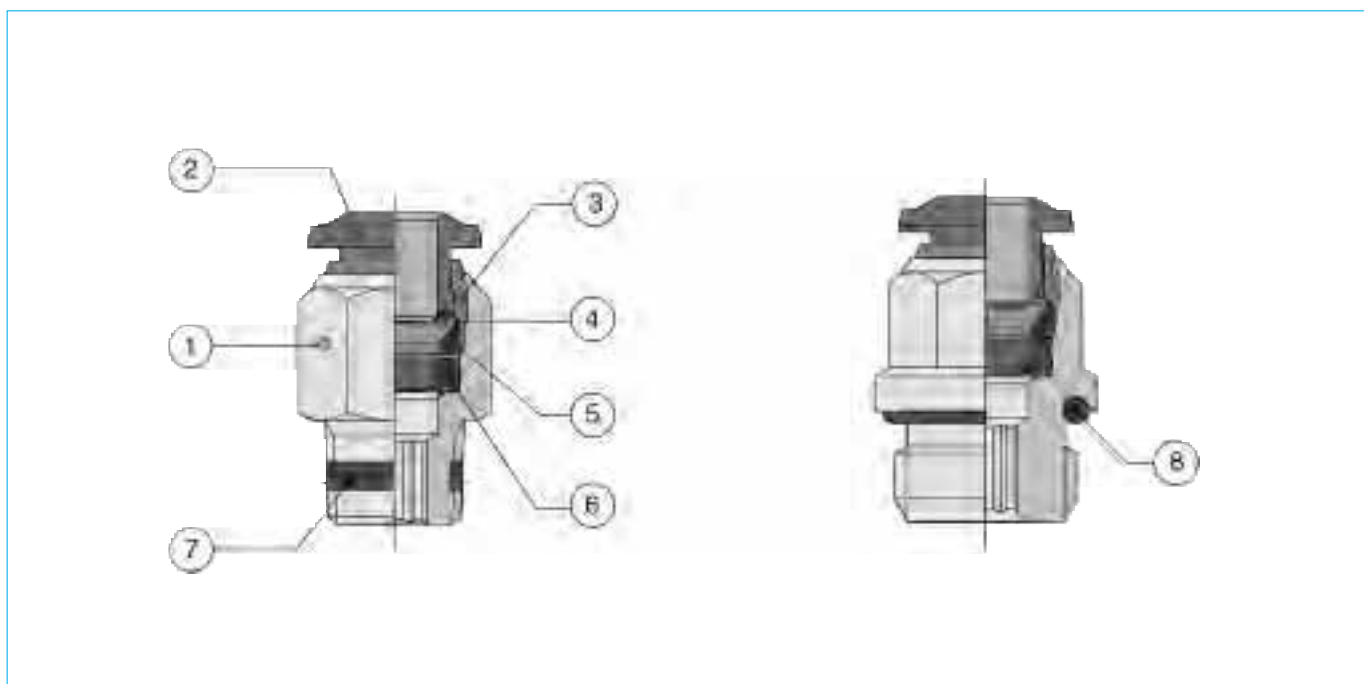
INHALTSÜBERSICHT

SUMMARY / SOMMAIRE

SCHNELLSTECKVERSCHRAUBUNGEN	4
AUTOMATIC FITTINGS / RACCORDS RAPIDES	
EINSCHRAUB-DROSSELRÜCKSCHLAGVENTILE	21
ADJUSTABLE RESTRICTOR VALVES / LIMITEUR DE DEBIT	
SCHNELLVERSCHRAUBUNGEN	24
QUICK COUPLINGS / RACCORDS RAPIDES	
ZUSATZVERSCHRAUBUNGEN	29
FIXTURES AND FITTINGS / PIECES DE LIAISON	
UNIVERSAL-SCHNELLKUPPLUNGEN	39
AUTOMATIC QUICK COUPLINGS / RACCORDS RAPIDES AUTOMATIQUES	
UNIVERSALVERSCHRAUBUNGEN	42
UNIVERSAL FITTINGS / RACCORDS UNIVERSELS	
KUGELHÄHNE	45
BALL VALVES / ROBINETS D'ARRET	
SCHALLDÄMPFER	47
SILENCER / SILENCIEUX	
SCHNELLENTLÜFTUNGSVENTILE	51
QUICK EXHAUST VALVES / SOUPEPE D'ECHAPPEMENT RAPIDE	
HANDSCHIEBEVENTILE	51
SLIDE VALVES / DISTRIBUTEUR A COMMANDE MANUELLE	
RÜCKSCHLAGVENTILE	53
NON RETURN VALVES / CLAPET ANTI-RETOUR	
BLASDÜSE	54
COMPRESSED AIR VALVE / ROBINET-SOUFFLETTE A AIR COMPRI ME	
KUNSTSTOFFROHRE	55
PLASTIC HOSES / TUYAUX PLASTIQUES	

SERIE 50000

SCHNELLSTECKVERSCHRAUBUNGEN AUTOMATIC FITTINGS / RACCORDS RAPIDES



BEZEICHNUNG UND MATERIALIEN / COMPONENT PARTS AND MATERIALS / MARQUE ET MATIERE

PART.1	KÖRPER / BODY / CORPS	MESSING / BRASS / MS	VERNICKELT / NICKEL-PLATED / NICKELEES
PART.2	LÖSERING / THRUST RING / ANNEAU DE DECROCHAGE	ACETAL / ACETALIC RESIN	
PART.3	KAPSEL / CAPSULE / DOUILLE	MESSING / BRASS / MS	VERNICKELT / NICKEL-PLATED / NICKELEES
PART.4	ZAHNSCHEIBE / TIGHTENING COLLET / ANNEAU DE BLOCAGE	STAHL / STEEL / ACIER	
PART.5	HALTERING / SAFETY RING / ANNEAU CONIQUE	MESSING / BRASS / MS	VERNICKELT / NICKEL-PLATED / NICKELEES
PART.6	LIPPENRING / LIP SEAL / JOINT	NBR 70	
PART.7	GEWINDEDICHTUNG / THREAD PACKING / JOINT	GUMMI / RUBBER	
PART.8	O-RING	NBR 70	

GEWINDE / THREADS / FILETAGE

ZYLINDRISCH ISO 228 / PARALLEL GAS IN CONFIRMITY WITH ISO 228 / CYLINDRIQUE ISO 228

KONISCH ISO 7.1, DIN 2999 / TAPERED GAS IN CONFIRMITY WITH ISO 7.1, DIN 2999 / CONIQUE ISO 7.1, DIN 2999

METRISCH ISO R/262 / METRIC IN CONFIRMITY WITH ISO R/262 / METRIQUE ISO R/262

LIEFERZEIT FÜR METRISCHE GEWINDE AUF ANFRAGE / DELIVERY TIME FOR METRIC THREADS PLEASE CONTACT US /
LES DELAIS DE LIVRAISON POUR FILETAGE METRIQUE SUR DEMANDE

TEMPERATUR / TEMPERATURE / PLAGE DE TEMPERATURE

-18°C +70°C

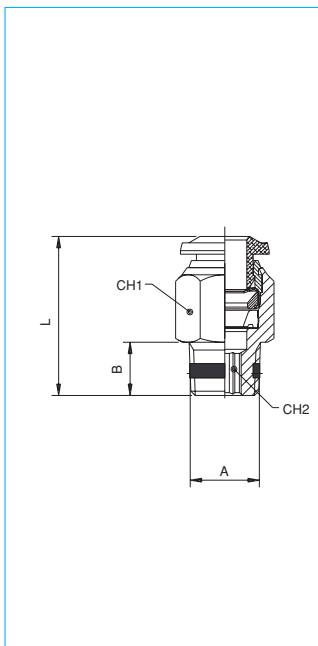
MEDIUM / FLUIDS / FLUIDE

DRUCKLUFT / COMPRESSED AIR / AIR COMPRIME

DRUCK / PRESSURE / PLAGE DE PRESSION

0-15 BAR

VAKUUM AUF ANFRAGE / VACUUM ON REQUEST / VACUUM SUR DEMANDE

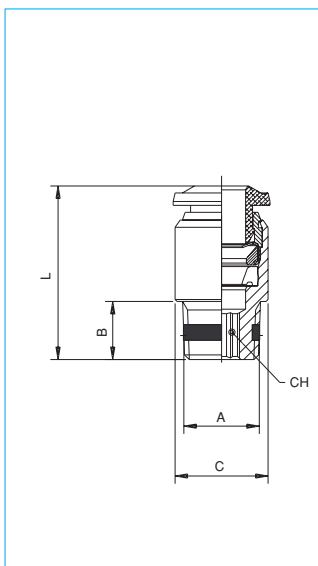


50000

GERADE-EINSCHRAUBVERSCHRAUBUNG KONISCH
 STRAIGHT MALE ADAPTOR (TAPER)
 RACCORD DROIT CONIQUE

Rohr/Tube	A	B	L	CH1	CH2	Pack.
4	1/8	7,5	19	10	3	100
5	1/8	7,5	21	12	4	100
5	1/4	11	24	14	4	100
6	1/8	7,5	22,5	12	4	100
6	1/4	11	24,5	14	4	100
8	1/8	7,5	25,5	14	5	100
8	1/4	11	25	14	6	100
8	3/8	11,5	25	17	6	25
10	1/4	11	31	17	7	50
10	3/8	11,5	28,5	17	8	25
12	1/4	11	36	20	7	25
12	3/8	11,5	33,5	20	9	25

1/2" AUF ANFRAGE / 1/2" ON REQUEST / 1/2" SUR DEMANDE

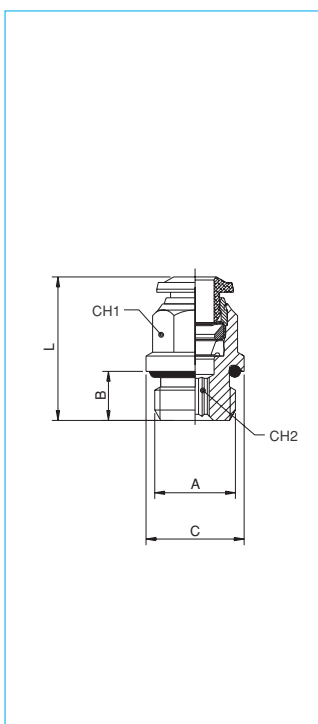


50010

GERADE-EINSCHRAUBVERSCHRAUBUNG KONISCH
 STRAIGHT MALE ADAPTOR (TAPER)
 RACCORD DROIT CONIQUE

Rohr/Tube	A	B	C	L	CH	Pack.
3	M5	5	8	20	2	100
4	M5	5	10	21	2	100
4	1/8	7,5	10	19	3	100
6	M5	5	12	24,5	2	100
6	1/8	7,5	12	22,5	4	100
6	1/4	11	14	24,5	4	100
8	1/8	7,5	14	25,5	5	100
8	1/4	11	14	25	6	50

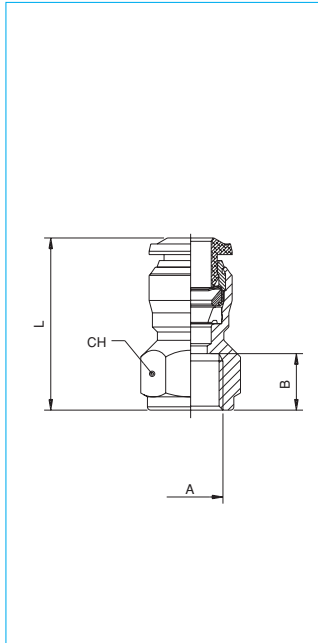
1/2" AUF ANFRAGE / 1/2" ON REQUEST / 1/2" SUR DEMANDE



50020

GERADE-EINSCHRAUBVERSCHRAUBUNG ZYLINDRISCH
 STRAIGHT MALE ADAPTOR (PARALLEL)
 RACCORD DROIT CYLINDRIQUE

Rohr/Tube	A	B	C	L	CH1	CH2	Pack.
3	M5	4	8	19	8	2	100
4	M5	4	8	21	10	2	100
4	1/8	6	13	20	10	3	100
4	1/4	8	16	19,5	16	3	100
5	M5	4	8	23,5	12	2	100
5	1/8	6	13	22	12	4	100
6	M5	4	10	24,5	13	2	100
6	1/8	6	13	23,5	13	4	100
6	1/4	8	16	23,5	13	4	100
8	1/8	6	13	25	14	5	50
8	1/4	8	16	23	14	6	50
8	3/8	9	20	24	14	6	25
10	1/4	8	16	30,5	17	6	50
10	3/8	9	20	27,5	17	8	25
12	3/8	9	20	34	20	8	25
12	1/2	10	25	31	22	10	10
14	3/8	9	20	35	21	10	10
14	1/2	10	25	32	22	10	10
6	M12x1	8	15	23,5	13	4	100
6	M12x1,25	8	15	23,5	13	4	100
6	M12x1,5	8	15	23,5	13	4	100

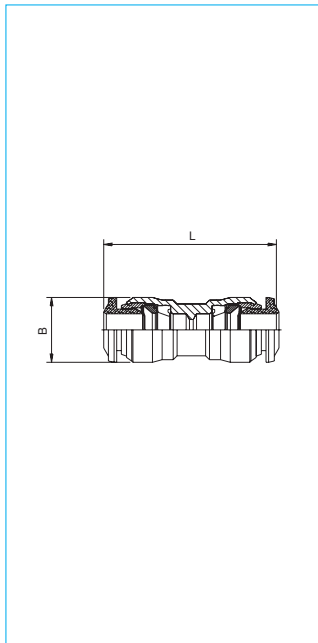


50030

GERADE-AUSCHRAUBVERSCHRAUBUNG
 STRAIGHT FEMALE ADAPTOR
 RACCORD A FILETAGE INTERIEUR

Rohr/Tube	A	B	L	CH	Pack.
3	M5	5,5	20	8	100
4	1/8	8,5	24	13	100
5	1/8	8,5	26,5	13	100
6	1/8	8,5	26	13	100
6	1/4	11	29,5	16	100
8	1/8	8,5	27	15	100
8	1/4	11	29,5	17	100

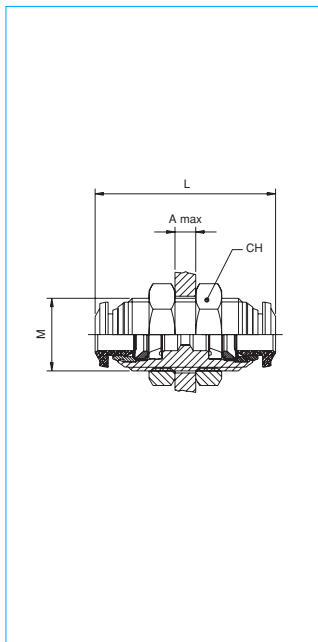
1/2" AUF ANFRAGE / 1/2" ON REQUEST / 1/2" SUR DEMANDE



50040

GERADE VERBINDUNG
 STRAIGHT CONNECTOR
 RACCORD DOUBLE

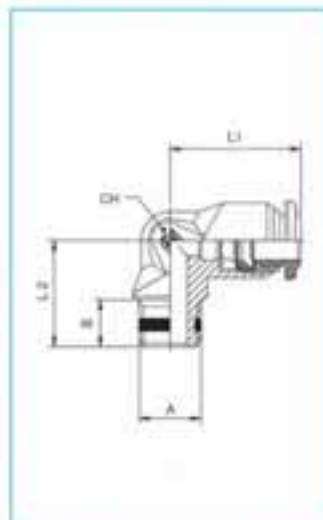
Rohr/Tube	L	B	Pack.	
3	26	8,5	100	
4	30,5	10,5	100	
5	33	11,5	100	
6	4	32	12,5	50
6	34	12,5	100	
8	6	35	14,5	50
8	36	14,5	50	
10	42	17,5	25	
12	47	20,5	25	
14	49	21,5	10	



50050

SCHOTTVERSCHRAUBUNG
 BULKHEAD CONNECTOR
 TRAVERSEE DE CLOISON

Rohr/Tube	M	L	CH	Amax	Pack
3	M10x1	27	14	5	100
4	M12x1	31,5	17	7	100
5	M14x1	33	17	7	100
6	M14x1	35	17	9,5	100
8	M16x1	37	19	10,5	50
10	M20x1	43	24	12,5	50
12	M22x1	48	26	16,5	25

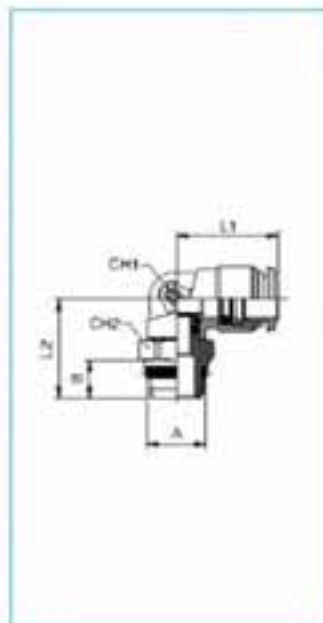


50100

WINKEL-EINSCHRAUBVERSCHRAUBUNG KONISCH
ELBOW MALE ADAPTOR (TAPER)
RACCORD COUDE CONIQUE

Rohr/Tube	A	B	L1	L2	CH
4	M5	5	17	15	9
4	1/8	7,5	17	15,5	9
5	M5	5	20	17	11
5	1/8	7,5	20	17,5	11
6	1/8	7,5	21	17,5	11
6	1/4	11	21	21,5	11
8	1/8	7,5	22,5	19	13
8	1/4	11	22,5	21,5	13
10	1/4	11	26,5	24,5	16
10	3/8	11,5	26,5	24	16
12	1/4	11	30,5	28	19
12	3/8	11,5	30,5	28	19

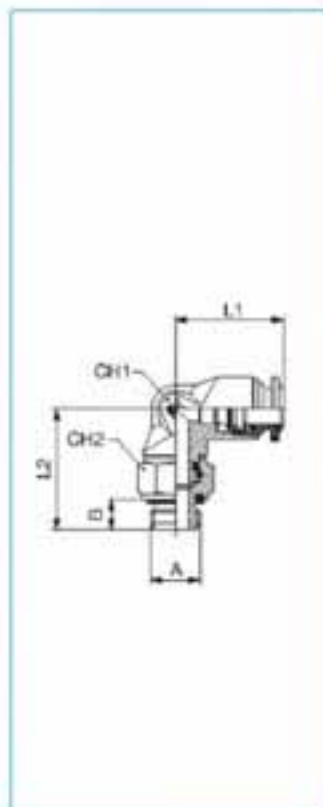
1/2" AUF ANFRAGE / 1/2" ON REQUEST / 1/2" SUR DEMANDE



50111 ersetzt 50110

WINKEL-EINSCHRAUBVERSCHRAUBUNG KONISCH DREHBAR
ORIENTING ELBOW MALE ADAPTOR (TAPER)
RACCORD TOURNANT CONIQUE

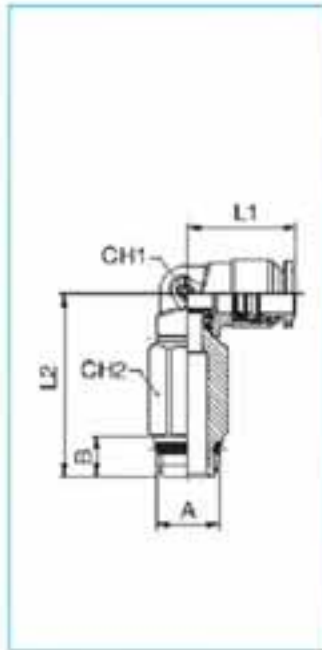
Rohr/Tube	A	B	L1	L2	CH1	CH2
4	1/8	7	18	18	9	13
4	1/4	8,5	18	19,5	9	15
5	1/8	7	20	19,7	11	13
6	1/8	7	21	19,7	11	13
6	1/4	8,5	21	21,2	11	15
8	1/8	7	22,5	21,7	12	13
8	1/4	8,5	22,5	21,7	12	15
8	3/8	9	22,5	22,2	12	17
8	1/2	10,5	22,5	24,7	12	21
10	1/4	8,5	26,5	25,7	14	16
10	3/8	9	26,5	23,7	14	17
10	1/2	10,5	26,5	26,2	14	21
12	3/8	9	31,3	25,7	16	20
12	1/2	10,5	31,3	28,2	16	20
14	3/8	9	31,3	26,2	18	20
14	1/2	10,5	31,3	28,7	18	21



50116 ersetzt 50115

WINKEL-EINSCHRAUBVERSCHRAUBUNG ZYLINDRISCH DREHBAR
ORIENTING ELBOW MALE ADAPTOR (PARALLEL)
RACCORD TOURNANT CILINDRIQUE

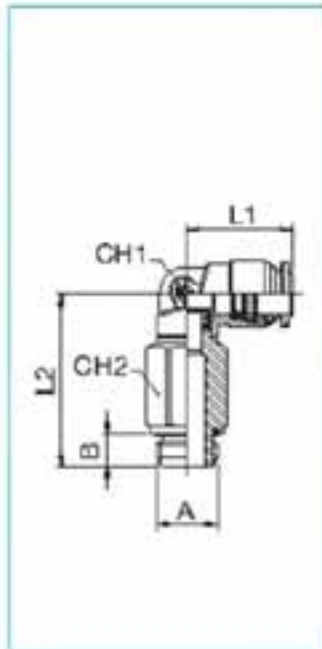
Rohr/Tube	A	B	L1	L2	CH1	CH2
3	M5	3,6	16,5	16,2	9	8
4	M5	3,6	18	16,1	9	8
4	1/8	5,4	18	16,4	9	13
4	1/4	7,1	18	18,1	9	16
5	M5	3,6	20	18,3	11	11
5	1/8	5,4	20	18,1	11	13
6	M5	3,6	21	18,3	11	11
6	1/8	5,4	21	18,1	11	13
6	1/4	7,1	21	19,8	11	16
8	1/8	5,4	22,5	20,1	12	13
8	1/4	7,1	22,5	20,3	12	16
8	3/8	8,1	22,5	22,3	12	20
8	1/2	9,6	22,5	23,8	12	25
10	1/4	7,1	26,5	24,3	14	16
10	3/8	8,1	26,5	23,8	14	20
10	1/2	9,6	26,5	23,3	14	25
12	3/8	8,1	31,1	25,8	16	20
12	1/2	9,6	31,3	27,3	16	25
14	3/8	8,1	31,3	26,3	18	20
14	1/2	9,6	31,3	27,8	18	25
6	M12x1	7,3	20	19,6	11	16
6	M12x1,25	7,3	20	20,7	11	16
6	M12x1,5	7,3	20	20,7	11	16
8	M12x1,5	7,3	22,5	21,2	12	16



50121 ersetzt 50120

WINKEL-EINSCHRAUBVERSCHRAUBUNG KONISCH DREHBAR
 ORIENTING ELBOW MALE ADAPTOR (TAPER)
 RACCORD TOURNANT CONIQUE

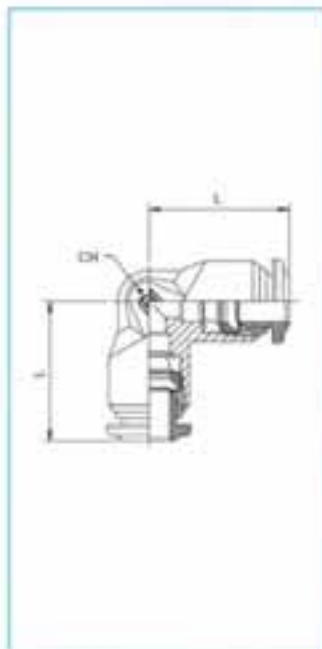
Rohr/Tube	A	B	L1	L2	CH1	CH2
4	1/8	5,5	18	30	9	12
4	1/4	7	18	31,5	9	15
5	1/8	5,5	20	34,2	11	12
6	1/8	5,5	21	34,2	11	12
6	1/4	7	21	35,7	11	15
8	1/8	5,5	22,5	38,2	12	12
8	1/4	7	22,5	38,2	12	15
8	3/8	7,5	22,5	38,7	12	16
10	1/4	7	26,5	45,2	14	15
10	3/8	7,5	26,5	43,2	14	17



50126 ersetzt 50125

WINKEL-EINSCHRAUBVERSCHRAUBUNG ZYLINDRISCH DREHBAR
 ORIENTING ELBOW MALE ADAPTOR (PARALLEL)
 RACCORD TOURNANT CYLINDRIQUE

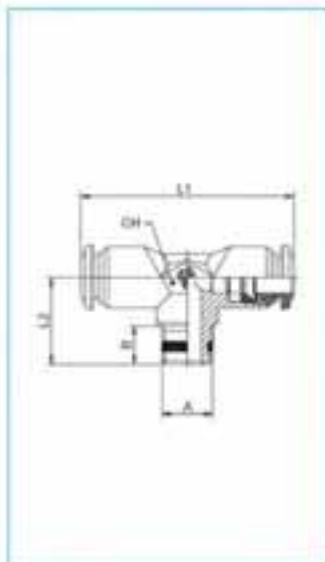
Rohr/Tube	A	B	L1	L2	CH1	CH2
4	1/8	5,4	18	28,4	9	12
4	1/4	7,1	18	30,1	9	15
5	1/8	5,4	20	32,6	11	12
6	1/8	5,4	21	32,6	11	12
6	1/4	7,1	21	34,3	11	15
8	1/8	5,4	22,8	36,6	12	12
8	1/4	7,1	22,5	36,8	12	15
8	3/8	8,1	22,5	38,8	12	18
10	1/4	7,1	26,5	44	14	16
10	3/8	8,1	26,5	43,3	14	18



50130

WINKELVERBINDUNG
 ELBOW CONNECTOR
 CONNECTEUR COUDE

Rohr/Tube	L	CH
3	17	9
4	17	9
5	20	11
6	21	11
8	22,5	13
10	26,5	16
12	30,5	19
14	32,5	19

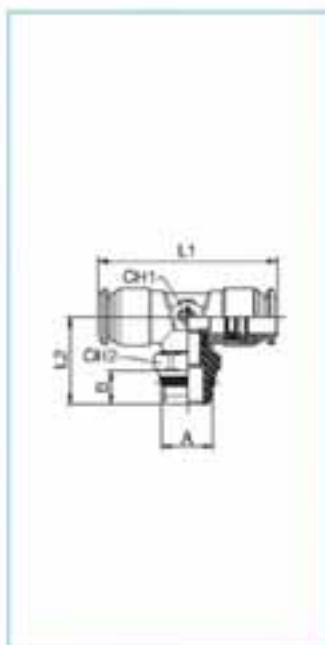


50200

T-EINSCHRAUBVERSCHRAUBUNG KONISCH
TEE MALE ADAPTOR (TAPER) - CENTRE LEG
RACCORD TE CONIQUE

Rohr/Tube	A	B	L1	L2	CH
4	M5	5	34	15,5	9
4	1/8	7,5	34	15,5	9
5	1/8	7,5	35	15,5	9
6	1/8	7,5	42	17	11
8	1/8	7,5	45	19	13
8	1/4	11	45	21,5	13
10	1/4	11	53	24,5	16
10	3/8	11,5	53	24	16
12	1/4	11	61	28	19
12	3/8	11,5	61	28	19

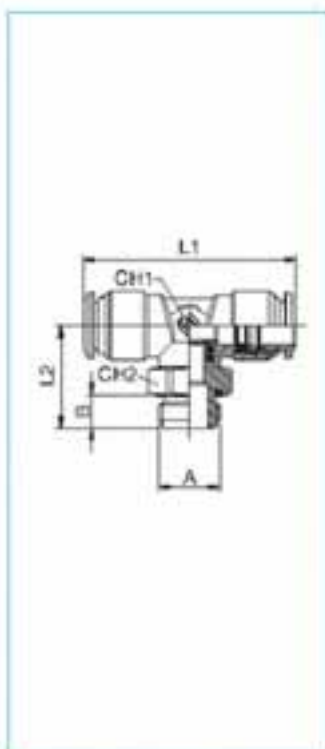
1/2" AUF ANFRAGE / 1/2" ON REQUEST / 1/2" SUR DEMANDE



50211 ersetzt 50210

T-EINSCHRAUBVERSCHRAUBUNG KONISCH DREHBAR
ORIENTING TEE MALE ADAPTOR (TAPER)
RACCORD TE TOURNANT CONIQUE

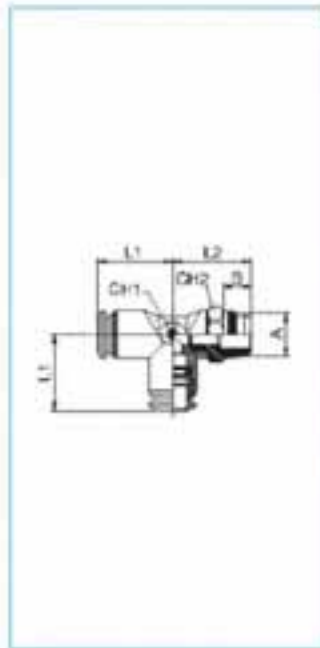
Rohr/Tube	A	B	L1	L2	CH1	CH2
4	1/8	5,5	34	18,7	9	13
4	1/4	7	34	20,2	9	15
5	1/8	5,5	40	19,7	11	13
6	1/8	5,5	42	20	11	13
6	1/4	7	42	21,5	11	15
8	1/8	5,5	45	24,3	13	13
8	1/4	7	45	24,3	13	15
8	3/8	7,5	45	24,8	13	17
8	1/2	9	45	27,3	13	21
10	1/4	7	53	28,1	14	16
10	3/8	7,5	53	28,1	14	17
10	1/2	9	53	28,6	14	21
12	3/8	7,5	62,6	28,3	16	20
12	1/2	9	62,6	30,8	16	21
14	3/8	7,5	62,6	28,3	16	20
14	1/2	9	62,6	30,8	16	21



50216 ersetzt 50215

T-EINSCHRAUBVERSCHRAUBUNG ZYLINDRISCH DREHBAR
ORIENTING TEE MALE ADAPTOR (PARALLEL)
RACCORD TE TOURNANT CYLINDRIQUE

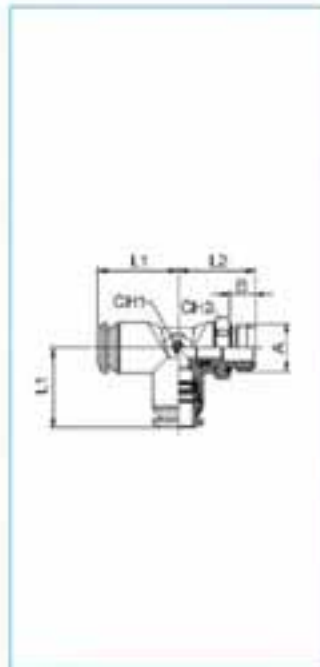
Rohr/Tube	A	B	L1	L2	CH1	CH2
3	M5	3,6	33	16,8	9	8
4	M5	3,6	34	16,8	9	8
4	1/8	5,4	34	17,1	9	13
4	1/4	7,1	34	18,8	9	16
5	M5	3,6	40	18,3	11	11
5	1/8	5,4	40	18,1	11	13
6	M5	3,6	42	18,6	11	11
6	1/8	5,4	42	18,4	11	13
6	1/4	7,1	42	20	11	16
8	1/8	5,4	45	22,7	13	13
8	1/4	7,1	45	23	13	16
8	3/8	8,1	45	25	13	20
8	1/2	9,6	45	26,4	13	25
10	1/4	7,1	53	26,7	14	16
10	3/8	8,1	53	26,2	14	20
10	1/2	9,6	53	27,7	14	25
12	3/8	8,1	62,6	28,4	16	20
12	1/2	9,6	62,6	29,9	16	25
14	3/8	8,1	62,6	28,4	16	20
14	1/2	9,6	62,6	29,9	16	25
6	M12x1	7,3	42	20,3	11	16
6	M12x1,25	7,3	42	20,3	11	16
6	M12x1,5	7,3	42	20,3	11	16



50223 ersetzt 50222

T-EINSCHRAUBVERSCHRAUBUNG KONISCH DREHBAR
ORIENTING TEE MALE ADAPTOR (TAPER)
RACCORD TE TOURNANT CONIQUE

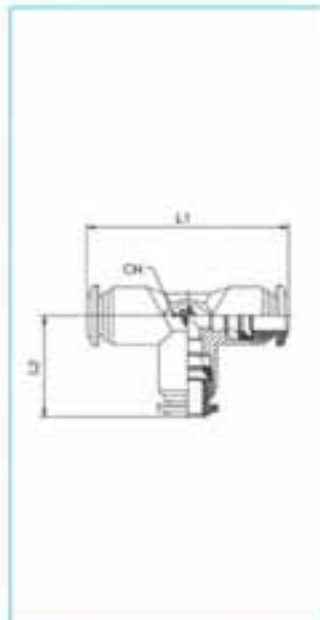
Rohr/Tube	A	B	L1	L2	CH1	CH2
4	1/8	5,5	17	18	9	13
4	1/4	7	17	19,5	9	15
5	1/8	5,5	20	19,7	11	13
6	1/8	5,5	21	19,7	11	13
6	1/4	7	21	21,2	11	15
8	1/8	5,5	22,5	23,2	13	13
8	1/4	7	22,5	23,2	13	15
8	3/8	7,5	22,5	26,2	13	17
8	1/2	9	22,5	26,2	13	21
10	1/4	7	26,5	25,2	14	16
10	3/8	7,5	26,5	25,2	14	17
10	1/2	9	26,5	27,7	14	21
12	3/8	7,5	31,3	28,3	16	20
12	1/2	9	31,3	30,8	16	21



50226 ersetzt 50225

T-EINSCHRAUBVERSCHRAUBUNG ZYLINDRISCH DREHBAR
ORIENTING TEE MALE ADAPTOR (PARALLEL)
RACCORD TE TOURNANT CYLINDRIQUE

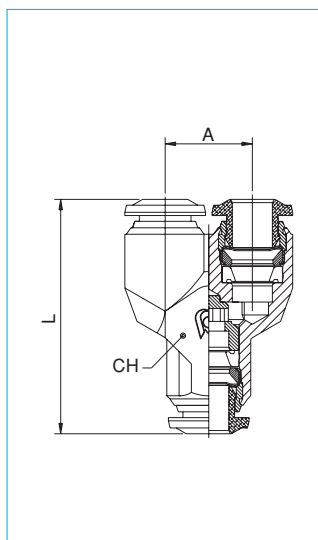
Rohr/Tube	A	B	L1	L2	CH1	CH2
3	M5	3,6	16,5	16,2	9	8
4	M5	3,6	17	16,1	9	8
4	1/8	5,4	17	16,4	9	13
4	1/4	7,1	17	18,1	9	16
5	M5	3,6	20	18,3	11	11
5	1/8	5,4	20	18,1	11	13
6	M5	3,6	21	18,3	11	11
6	1/8	5,4	21	18,1	11	13
6	1/4	7,1	21	19,8	11	16
8	1/8	5,4	22,5	21,6	13	13
8	1/4	7,1	22,5	21,8	13	16
8	3/8	8,1	22,5	23,8	13	20
8	1/2	9,6	22,5	25,3	13	25
10	1/4	7,1	26,5	25,8	14	16
10	3/8	8,1	26,5	25,3	14	20
10	1/2	9,6	26,5	26,8	14	25
12	3/8	8,1	31,3	28,4	16	20
12	1/2	9,6	31,3	28,9	16	25
6	M12x1	7,3	21	20	11	16
6	M12x1,25	7,3	21	20	11	16
6	M12x1,5	7,3	21	20	11	16



50230

T-VERBINDUNG
TEE CONNECTOR
CONNECTEUR TE

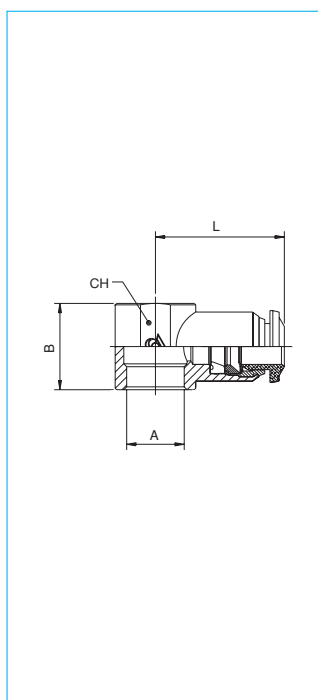
Rohr/Tube	L1	L2	CH
3	34	17	9
4	34	17	9
5	40	20	11
6	42	21	11
8	45	22,5	13
10	53	26,5	16
12	61	30,5	19
14	72,5	45	19



50310

Y-VERBINDUNG
Y CONNECTOR
CONNECTEUR Y

Rohr/Tube	A	L	CH	Pack.
3	10	29	9	25
4	11	32	11	25
5	13,5	35	11	25
6	13,5	36,5	3	25
8	15,5	41	15	25

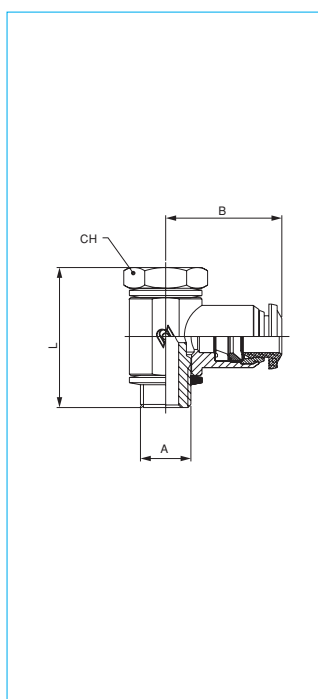


50500

RINGSTÜCK
SINGLE BANJO BODY
BANJO SIMPLE

Rohr/Tube	A	B	L	CH	Pack.
3	M5	12,5	19	-	100
3	M6	12,5	19	-	100
4	M5	12,5	19	-	100
4	M6	12,5	19	-	100
4	1/8	15	21	14	100
5	M5	12,5	20	-	100
5	M6	12,5	20	-	100
5	1/8	15	21,5	14	100
5	1/4	17	24,5	18	100
6	M5	12,5	20,5	-	100
6	M6	12,5	20,5	-	100
6	1/8	15	22	14	100
6	1/4	17	25	18	50
8	1/8	15	24	14	50
8	1/4	17	26	18	50
8	3/8	20	28	21	50
10	1/4	17	29	18	25
10	3/8	20	30,5	21	25
12	3/8	20	32,5	21	25

1/2" AUF ANFRAGE / 1/2" ON REQUEST / 1/2" SUR DEMANDE

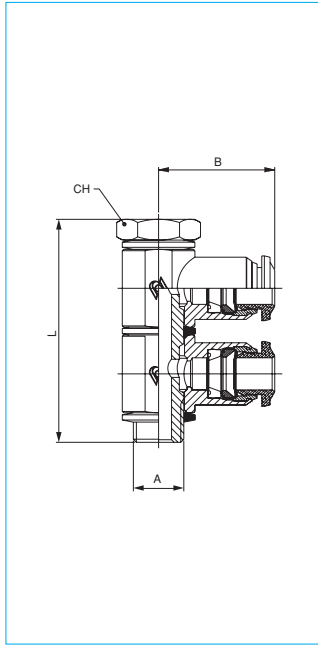


50501

WINKEL-SCHWENKVERSCHRAUBUNG ZYLINDRISCH
SWIVEL SCREW (PARALLEL)
RACCORD COUDE TOURNANT CYLINDRIQUE

Rohr/Tube	A	B	L	CH	Pack.
3	M5	19	22	8	100
3	M6	19	23	8	100
4	M5	19	22	8	100
4	M6	19	23	8	100
4	1/8	21	28	14	50
5	M5	20	22	8	100
5	M6	20	23	8	100
5	1/8	21,5	28	14	50
5	1/4	24,5	32	17	50
6	M5	20,5	22	8	100
6	M6	20,5	23	8	100
6	1/8	22	28	14	50
6	1/4	25	32	17	50
8	1/8	24	28	14	50
8	1/4	26	32	17	50
8	3/8	28	36	19	25
10	1/4	29	32	17	25
10	3/8	30,5	36	19	25
12	3/8	32,5	36	19	25

1/2" AUF ANFRAGE / 1/2" ON REQUEST / 1/2" SUR DEMANDE

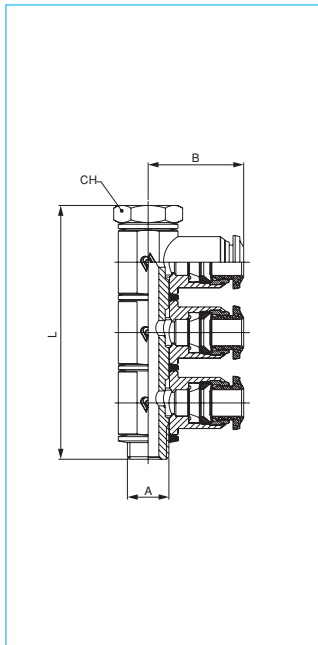


50502

WINKEL-SCHWENKVERSCHRAUBUNG 2-FACH ZYLINDRISCH
 SWIVEL SCREW (PARALLEL)
 RACCORD COUDE TOURNANT CYLINDRIQUE

Rohr/Tube	A	B	L	CH	Pack.
4	1/8	21	44,5	14	50
5	1/8	21,5	44,5	14	50
5	1/4	24,5	50,5	17	50
6	1/8	22	44,5	14	50
6	1/4	25	50,5	17	25
8	1/8	24	44,5	14	25
8	1/4	26	50,5	17	25
8	3/8	28	58	19	25
10	1/4	29	50,5	17	25
10	3/8	30,5	58	19	25
12	3/8	32,5	58	19	25

1/2" AUF ANFRAGE / 1/2" ON REQUEST / 1/2" SUR DEMANDE

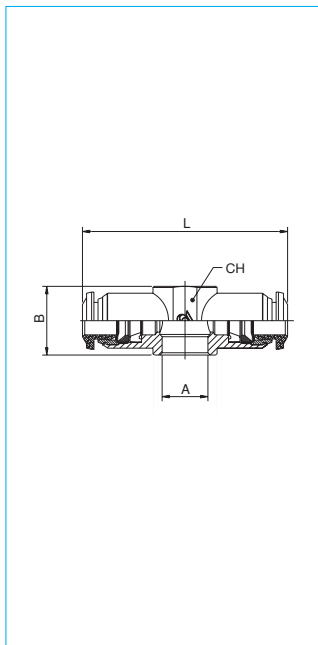


50503

WINKEL-SCHWENKVERSCHRAUBUNG 3-FACH ZYLINDRISCH
 SWIVEL SCREW (PARALLEL)
 RACCORD COUDE TOURNANT CYLINDRIQUE

Rohr/Tube	A	B	L	CH	Pack.
4	1/8	21	61	14	50
5	1/8	21,5	61	14	50
5	1/4	24,5	69	17	25
6	1/8	22	61	14	50
6	1/4	25	69	17	25
8	1/8	24	61	14	50
8	1/4	26	69	17	25
8	3/8	28	80	19	25
10	1/4	29	69	17	25
10	3/8	30,5	80	19	10
12	3/8	32,5	80	19	10

1/2" AUF ANFRAGE / 1/2" ON REQUEST / 1/2" SUR DEMANDE

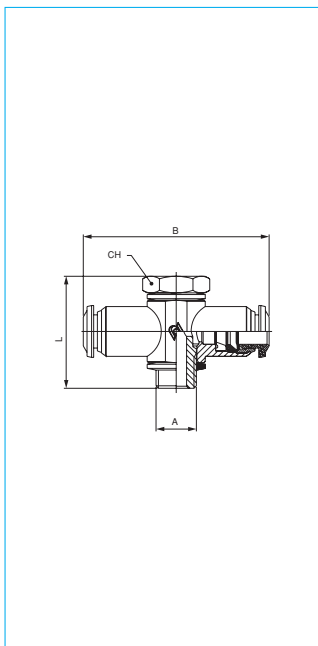


50510

T-RINGSTÜCK
 DOUBLE BANJO BODY
 BANJO DOUBLE

Rohr/Tube	A	B	L	CH	Pack.
4	M5	12,5	38	-	100
4	M6	12,5	38	-	100
4	1/8	15	42	14	50
5	1/8	15	43	14	50
5	1/4	17	49	18	50
6	1/8	15	44	14	50
6	1/4	17	50	18	50
8	1/8	15	48	14	50
8	1/4	17	52	18	50

1/2" AUF ANFRAGE / 1/2" ON REQUEST / 1/2" SUR DEMANDE

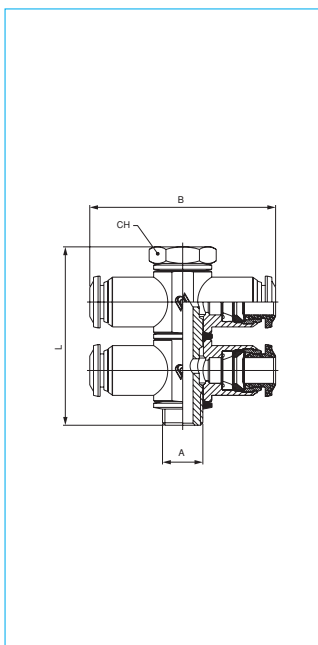


50511

T-SCHWENKVERSCHRAUBUNG ZYLINDRISCH
 SWIVEL SCREW (PARALLEL)
 RACCORD COUDE TOURNANT CYLINDRIQUE

Rohr/Tube	A	B	L	CH	Pack.
4	M5	38	22	8	100
4	M6	38	23	8	100
4	1/8	42	28	14	50
5	1/8	43	28	14	50
5	1/4	49	32	17	50
6	1/8	44	28	14	50
6	1/4	50	32	17	50
8	1/8	48	28	14	50
8	1/4	52	32	17	50

1/2" AUF ANFRAGE / 1/2" ON REQUEST / 1/2" SUR DEMANDE

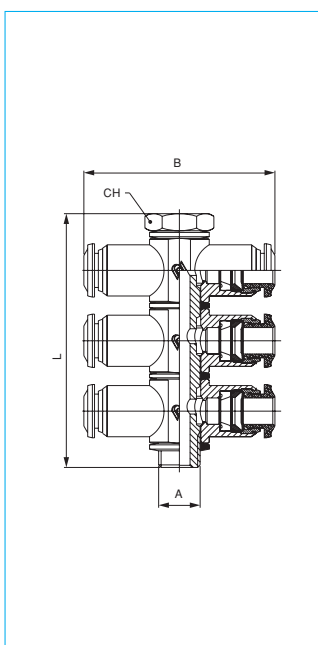


50512

T-SCHWENKVERSCHRAUBUNG 2-FACH ZYLINDRISCH
 SWIVEL SCREW (PARALLEL)
 RACCORD COUDE TOURNANT CYLINDRIQUE

Rohr/Tube	A	B	L	CH	Pack.
4	1/8	42	43	14	100
5	1/8	15	43	14	100
5	1/4	16	46	17	100
6	1/8	45	43	14	100
6	1/4	50	46	17	50
8	1/8	48	43	14	50
8	1/4	52	46	17	50

1/2" AUF ANFRAGE / 1/2" ON REQUEST / 1/2" SUR DEMANDE

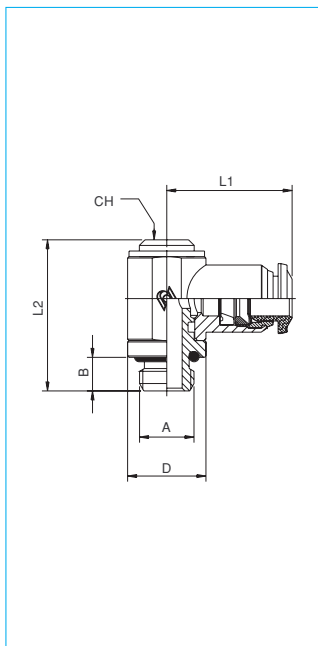


50513

T-SCHWENKVERSCHRAUBUNG 3-FACH ZYLINDRISCH
 SWIVEL SCREW (PARALLEL)
 RACCORD COUDE TOURNANT CYLINDRIQUE

Rohr/Tube	A	B	L	CH	Pack.
4	1/8	42	59	14	50
5	1/8	43	59	14	50
5	1/4				50
6	1/8	45	59	14	50
6	1/4	50	62	17	25
8	1/8	48	59	14	25
8	1/4	52	62	17	25

1/2" AUF ANFRAGE / 1/2" ON REQUEST / 1/2" SUR DEMANDE

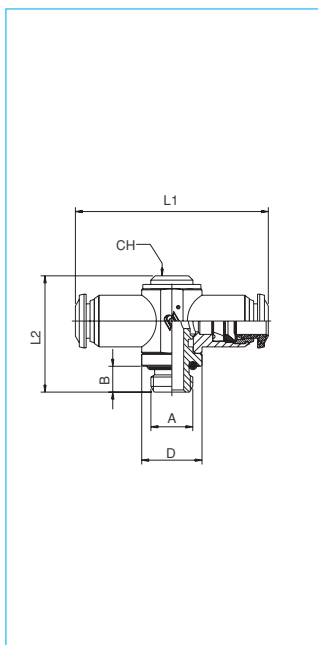


50550

WINKEL-SCHWENKVERSCHRAUBUNG ZYLINDRISCH DREHBAR
ORIENTING SINGLE BANJO BODY MALE
RACCORD COUDE TOURNANT

Rohr/Tube	A	B	L1	L2	D	CH	Pack.
3	M5	5	19	24,5	9	-	100
4	M5	5	19	24,5	9	-	100
4	1/8	6	21	27	14	5	100
5	M5	5	20	24,5	9	-	100
5	1/8	6	21,5	27	14	5	100
5	1/4	8	24,5	30	18	6	100
6	M5	5	20,5	24,5	9	-	100
6	1/8	6	22,5	27	14	5	100
6	1/4	8	25	30	18	6	50
8	1/8	6	24	27	14	5	50
8	1/4	8	26	30	18	6	50
8	3/8	9	28	35,5	21	7	25
10	1/4	8	29	34	18	6	25
10	3/8	9	30,5	35,5	21	7	25
12	1/4	8	30,5	34	18	6	25
12	3/8	9	32,5	35,5	21	7	25

1/2" AUF ANFRAGE / 1/2" ON REQUEST / 1/2" SUR DEMANDE

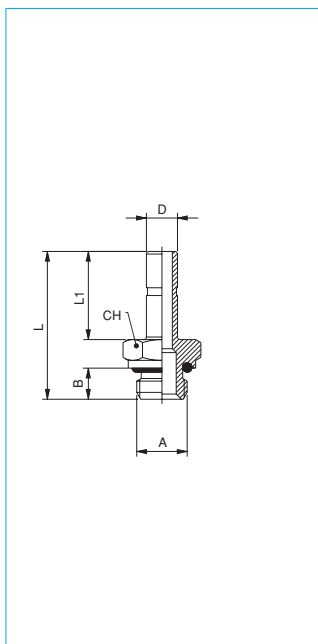


50560

T-SCHWENKVERSCHRAUBUNG ZYLINDRISCH DREHBAR
ORIENTING DOUBLE BANJO BODY MALE
RACCORD TE TOURNANT

Rohr/Tube	A	B	L1	L2	D	CH	Pack.
4	M5	5	38	24,5	9	-	100
4	1/8	6	42	27	14	5	100
5	1/8	6	43	27	14	5	100
5	1/4	8	49	30	18	6	100
6	1/8	6	45	27	14	5	100
6	1/4	8	50	30	18	6	50
8	1/8	6	48	27	14	5	50
8	1/4	8	52	30	18	6	50

1/2" AUF ANFRAGE / 1/2" ON REQUEST / 1/2" SUR DEMANDE

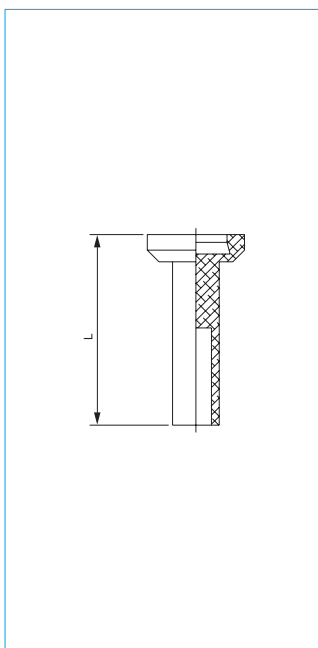


50600

EINSCHRAUBSTECKSTUTZEN ZYLINDRISCH
MALE ADAPTOR PARALLEL
EMBOUT DROIT

Rohr/Tube	A	B	L	L1	CH	Pack.
4	M5	5	25	15	8	100
4	1/8	6	26,5	15	13	100
5	M5	5	27	17	8	100
5	1/8	6	28,5	17	13	100
5	1/4	8	31	17	16	100
6	M5	5	27	17	8	100
6	1/8	6	28,5	17	13	100
6	1/4	8	31	17	16	100
8	1/8	6	29,5	18	13	50
8	1/4	8	32	18	16	50
8	3/8	9	33,5	18	20	50
10	1/4	8	36	22	16	25
10	3/8	9	37,5	22	20	25
12	1/4	8	38,5	24,5	16	25
12	3/8	9	40	24,5	20	25

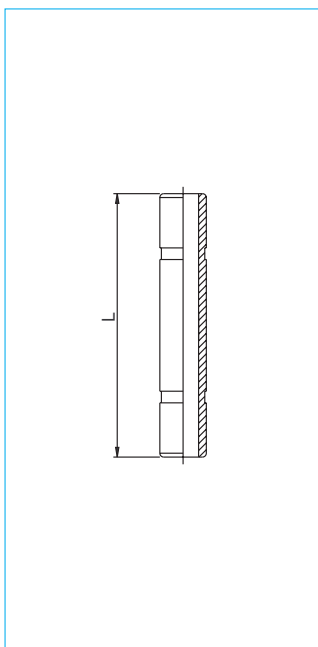
1/2" AUF ANFRAGE / 1/2" ON REQUEST / 1/2" SUR DEMANDE



8610

VERSCHLUSSSTOPFEN (RILSAN PA11)
PLUG (RILSAN PA11)
BOUCHON (RILSAN PA11)

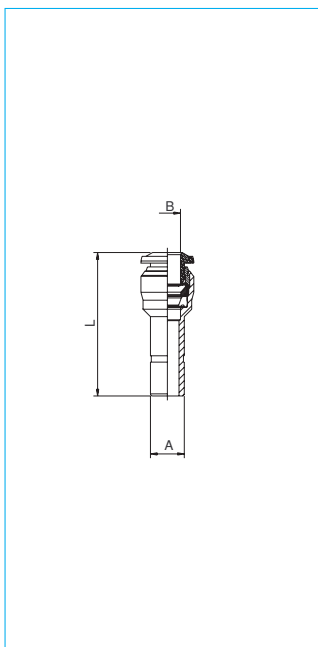
Rohr/Tube	L	Pack.
3	18	100
4	23,5	100
5	24,5	100
6	24,5	100
8	26	100
10	28,5	50
12	30,5	50



50625

VERBINDER
DOUBLE JOINT
FICHE DOUBLE

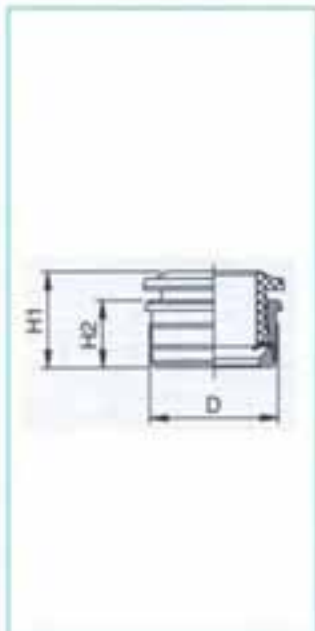
Rohr/Tube	L	Pack.
4	31	100
5	33	100
6	34	100
8	36	100
10	45	50
12	50	50



50700

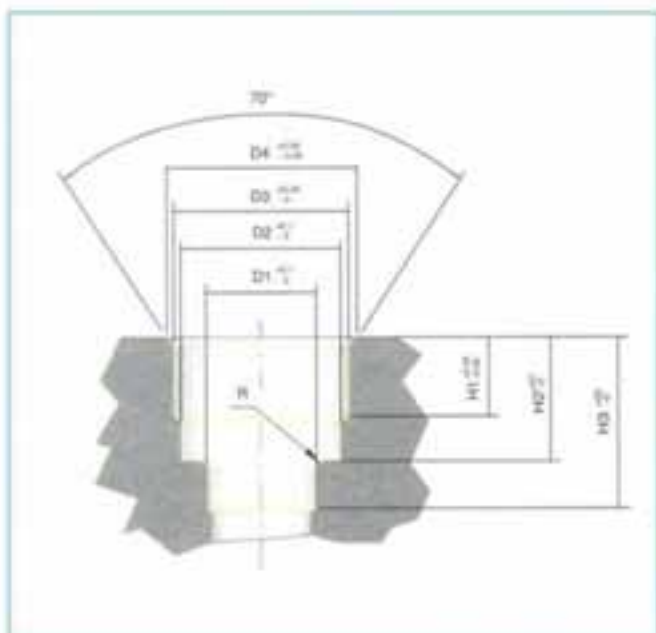
REDUZIERUNG
REDUCER
REDUCTION

A	B	L	Pack.
4	3	27	100
5	4	29	100
6	4	30	100
6	5	32	100
8	6	34	100
10	8	38	50
12	8	39	50



55800R
EINPRESSPATRONE
PUSH-FIT CARTRIDGES
INSERT A MONTER

Rohr/Tube	D	H1	H2	Pack.
3	6,7	9	5	50
4	8,7	10,4	5,6	50
5	9,75	11,8	6,3	50
6	10,75	12,4	6,9	50
8	12,7	12,4	6,9	50
10	15,7	15,7	8,5	50
12	18,3	17,8	9,5	50



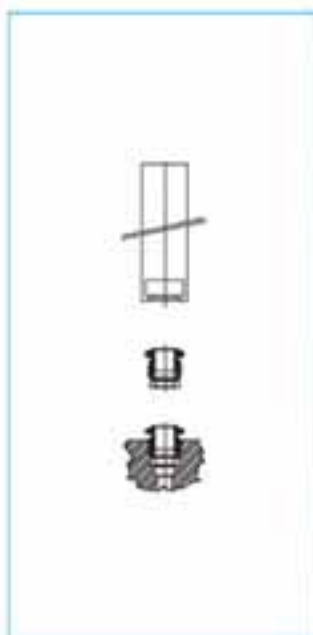
EINBAUMASSE FÜR 55800
SEATS DIMENSIONS
MODALITES

Rohr/Tube	D1	D2	D3	H1	H2	H3	R
3	3,4	6,05	6,4	3,7	6,1	8,6	0,5
4	4,2	7,45	8,4	3,75	6,5	9,5	0,5
5	5,2	8,35	9,4	4,45	7,9	10,9	0,5
6	6,2	9,35	10,45	5	8,5	11,5	0,5
8	8,2	11,4	12,4	6,2	8,5	12,5	0,75
10	10,2	14,5	15,4	8,7	10,5	15	0,75
12	12,2	17	18	7,5	12,1	17	1



55801
FRÄSER FÜR EINPRESSPATRONE 55800
TOOL FOR PUSH-FIT CARTRIDGES
FRAISEUR POUR INSERT A MONTER

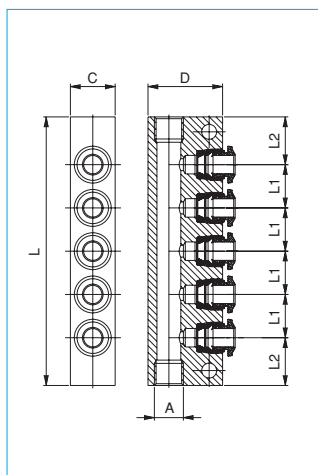
Rohr/Tube	D	Pack.
3	10	1
4	10	1
5	12	1
6	12	1
8	12	1
10	16	1
12	16	1



55802

EINPRESSWERKZEUG FÜR 55800
 TOOL TO ASSEMBLY PUSH-FIT CARTRIDGES
 OUTIL POUR INSERT A MONTER

Rehr/Tube	Pack.
3	1
4	1
5	1
6	1
8	1
10	1
12	1



50900

VERTEILER (ALUMINIUM)
ALUMINIUM MANIFOLD 5 WAYS
DISTRIBUTEUR (ALUMINIUM)

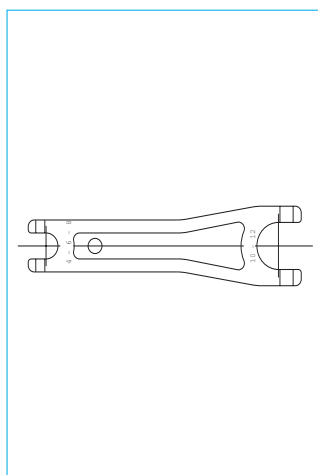
Rohr/Tube	A	C	D	L	L1	L2	Pack.
4	1/8	15	25	75	12	13,5	5
6	1/8	15	25	90	14,5	16	5
6	1/4	20	30	90	14,5	16	5
8	1/4	20	30	100	16	18	5



6560

KUGELHAHN
MINI BALL VALVE WITH PUSH-IN CONNECTIONS
ROBINET A BOULE

Rohr/Tube	Es	L	G	H	Pack.
4	14-15	44	19	21	10
6	14-15	48	19	21	10
8	14-15	48	19	21	10



50990

MONTAGWERKZEUG
TOOL FOR DISASSEMBLING
OUTIL POUR MONTAGE

Pack.
1



50995

METALLABDECKUNG
THRUST RING PROTECTION SHEET METAL
PROTECTION POUR ANNEAU DE DECROCHAGE

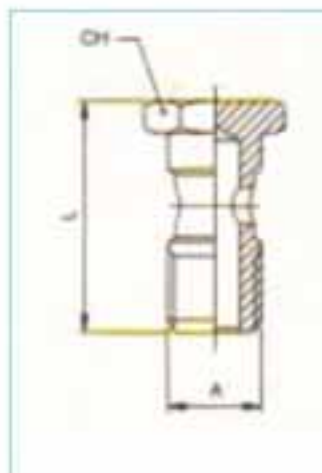
D	L	Pack.
4	17	10
6	18	10
8	20	10
10	22	10
12	22	10
14	22	10



50006

DICHTRING FÜR KONISCHE GEWINDE
 THREAD PACKING FOR TAPER THREADS
 JOINT POUR FILETAGE CONIQUE

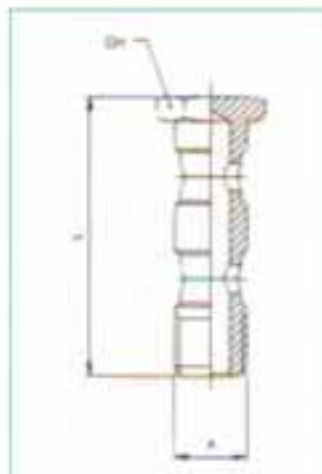
Gewinde/Thread	Pack.
1/8	10
1/4	10
3/8	10
1/2	10



55410

HOHLSCHRAUBE EINFACH ZYLINDRISCH
 HOLLOW BOLT (PARALLEL)
 VIS CREUSE CYLINDRIQUE

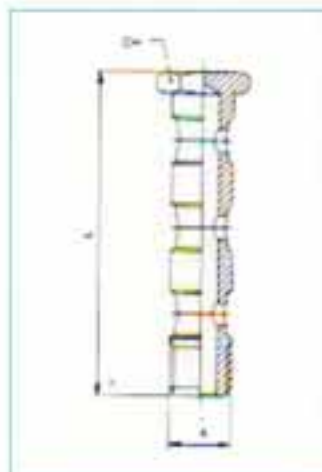
A	L	CH	Pack.
M5	22	8	50
M6	23	8	50
1/8	28	14	50
1/4	32	17	50
3/8	36	19	25
1/2	42	24	25
M12x1,5	32	17	50



55420

HOHLSCHRAUBE ZWEIFACH ZYLINDRISCH
 HOLLOW BOLT (PARALLEL)
 VIS CREUSE CYLINDRIQUE

A	L	CH	Pack.
1/8	44,5	14	50
1/4	50,5	17	50
3/8	58	19	25
1/2	68	24	25
M12x1,5	58,5	17	25



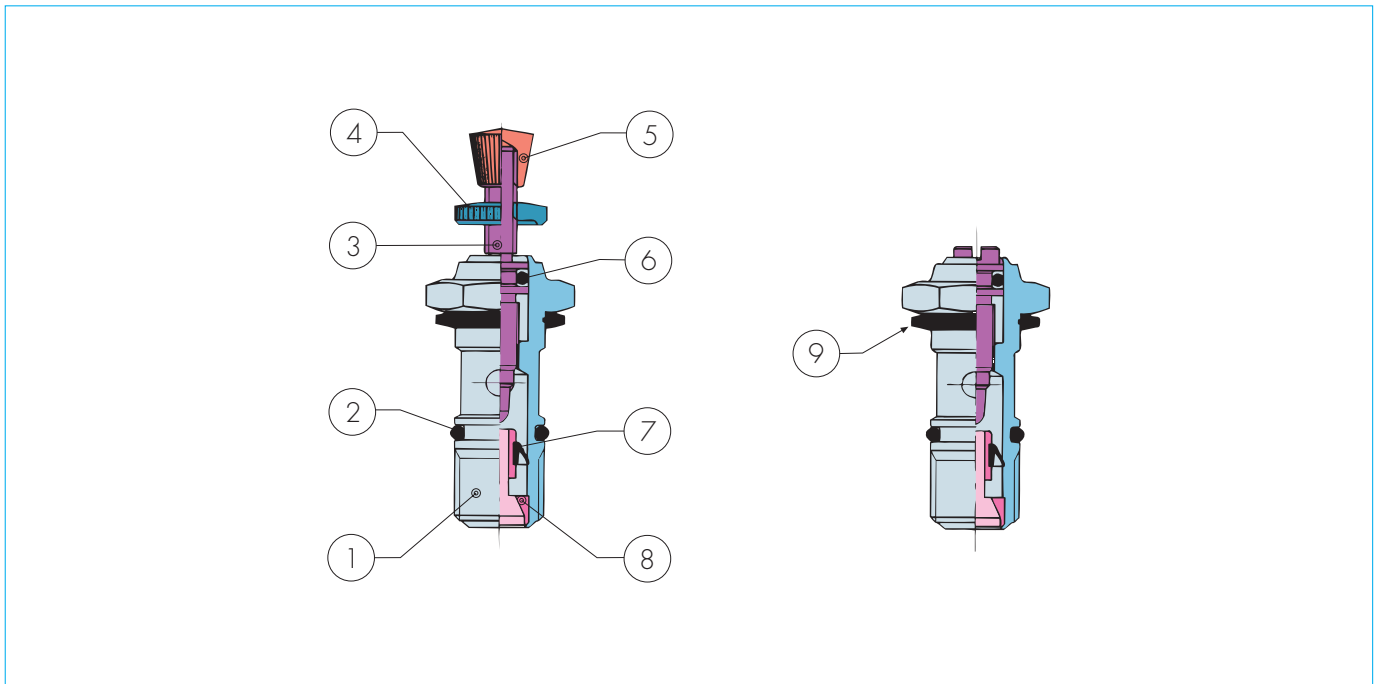
55430

HOHLSCHRAUBE DREIFACH ZYLINDRISCH
 HOLLOW BOLT (PARALLEL)
 VIS CREUSE CYLINDRIQUE

A	L	CH	Pack.
1/8	61	14	50
1/4	69	17	50
3/8	80	19	25
1/2	94	24	25

SERIE 8950

EINSCHRAUB-DROSSELRÜCKSCHLAGVENTILE ADJUSTABLE RESTRICTOR VALVES / LIMITEUR DE DEBIT



BEZEICHNUNG UND MATERIALIEN / COMPONENT PARTS AND MATERIALS / MARQUE ET MATERIE

PART.1	KÖRPER / BODY / CORPS	MESSING / BRASS / MS	VERNICKELT / NICKEL-PLATED / NICKELEES
PART.2	O-RING	NBR 70	
PART.3	REGULIERSPINDEL / ADJUSTING NEEDLE / VIS DE REGLAGE	MESSING / BRASS / MS	VERNICKELT / NICKEL-PLATED / NICKELEES
PART.4	SICHERUNGSMUTTER / LOCKING NUT ECROU-CHAPEAU	MESSING / BRASS / MS	VERNICKELT / NICKEL-PLATED / NICKELEES
PART.5	REGELKNOPF / ADJUSTING KNOB / VOLANT	MESSING / BRASS / MS	VERNICKELT / NICKEL-PLATED / NICKELEES
PART.6	O-RING	NBR 70	
PART.7	LIPPENRING / LIP SEAL / JOINT	NBR 70	
PART.8	DICHTUNGS-AUFNAHME / SEAL SUPPORT / JOINT BAS	MESSING / BRASS / MS	VERNICKELT / NICKEL-PLATED / NICKELEES
PART.9	DICHTRING / NYLON WASHER / JOINT	PA 66	

GEWINDE / THREADS / FILETAGE

ZYLINDRISCH ISO 228 / PARALLEL GAS IN CONFIRMITY WITH ISO 228 / CYLINDRIQUE ISO 228

TEMPERATUR / TEMPERATURE / PLAGÉ DE TEMPERATURE

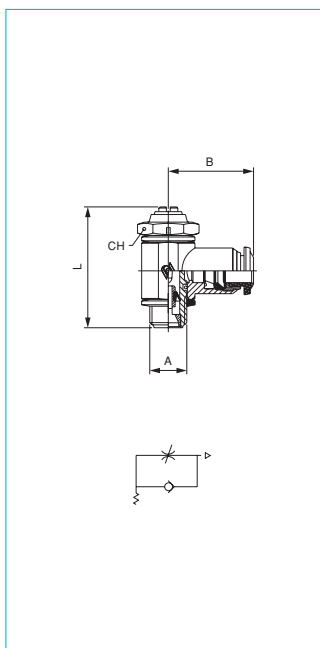
0°C +80°C

MEDIUM / FLUIDS / FLUIDE

DRUCKLUFT / COMPRESSED AIR / AIR COMPRIME

DRUCK / PRESSURE / PLAGÉ DE PRESSION

1-10 BAR

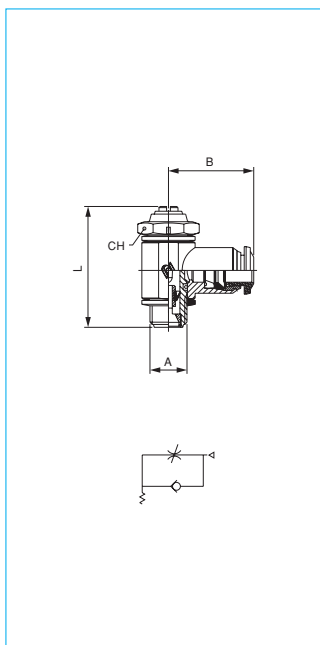


8953

DROSSELRÜCKSCHLAGVENTIL ABLUFT
 FLOW REGULATOR
 REGULATEUR UNIDIRECTIONNEL DE VITESSE

Rohr/Tube	A	B	L	CH	Pack.
3	M5	19	24	8	10
4	M5	19	24	8	10
4	1/8	21	30,5	14	10
5	M5	20	24	8	10
5	1/8	21,5	30,5	14	10
5	1/4	24,5	35,5	17	10
6	M5	20,5	24	8	10
6	1/8	22,5	30,5	14	10
6	1/4	25	35,5	17	10
8	1/8	24	30,5	14	10
8	1/4	26	35,5	17	10

3/8"+1/2" AUF ANFRAGE / 3/8"+1/2" ON REQUEST / 3/8"+1/2" SUR DEMANDE

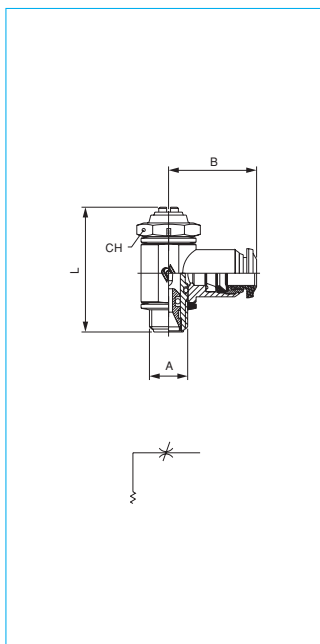


8963

DROSSELRÜCKSCHLAGVENTIL ZULUFT
 FLOW REGULATOR
 REGULATEUR UNIDIRECTIONNEL DE VITESSE

Rohr/Tube	A	B	L	CH	Pack.
3	M5	19	24	8	10
4	M5	19	24	8	10
4	1/8	21	30,5	14	10
5	M5	20	24	8	10
5	1/8	21,5	30,5	14	10
5	1/4	24,5	35,5	17	10
6	M5	20,5	24	8	10
6	1/8	22,5	30,5	14	10
6	1/4	25	35,5	17	10
8	1/8	24	30,5	14	10
8	1/4	26	35,5	17	10

3/8"+1/2" AUF ANFRAGE / 3/8"+1/2" ON REQUEST / 3/8"+1/2" SUR DEMANDE



8973

DROSSELVENTIL
 FLOW REGULATOR
 REGULATEUR BIDIRECTIONNEL DE VITESSE

Rohr/Tube	A	B	L	CH	Pack.
3	M5	19	24	8	10
4	M5	19	24	8	10
4	1/8	21	30,5	14	10
5	M5	20	24	8	10
5	1/8	21,5	30,5	14	10
5	1/4	24,5	35,5	17	10
6	M5	20,5	24	8	10
6	1/8	22,5	30,5	14	10
6	1/4	25	35,5	17	10
8	1/8	24	30,5	14	10
8	1/4	26	35,5	17	10

3/8"+1/2" AUF ANFRAGE / 3/8"+1/2" ON REQUEST / 3/8"+1/2" SUR DEMANDE



8950

DROSSELRÜCKSCHLAGVENTIL ABLUFT

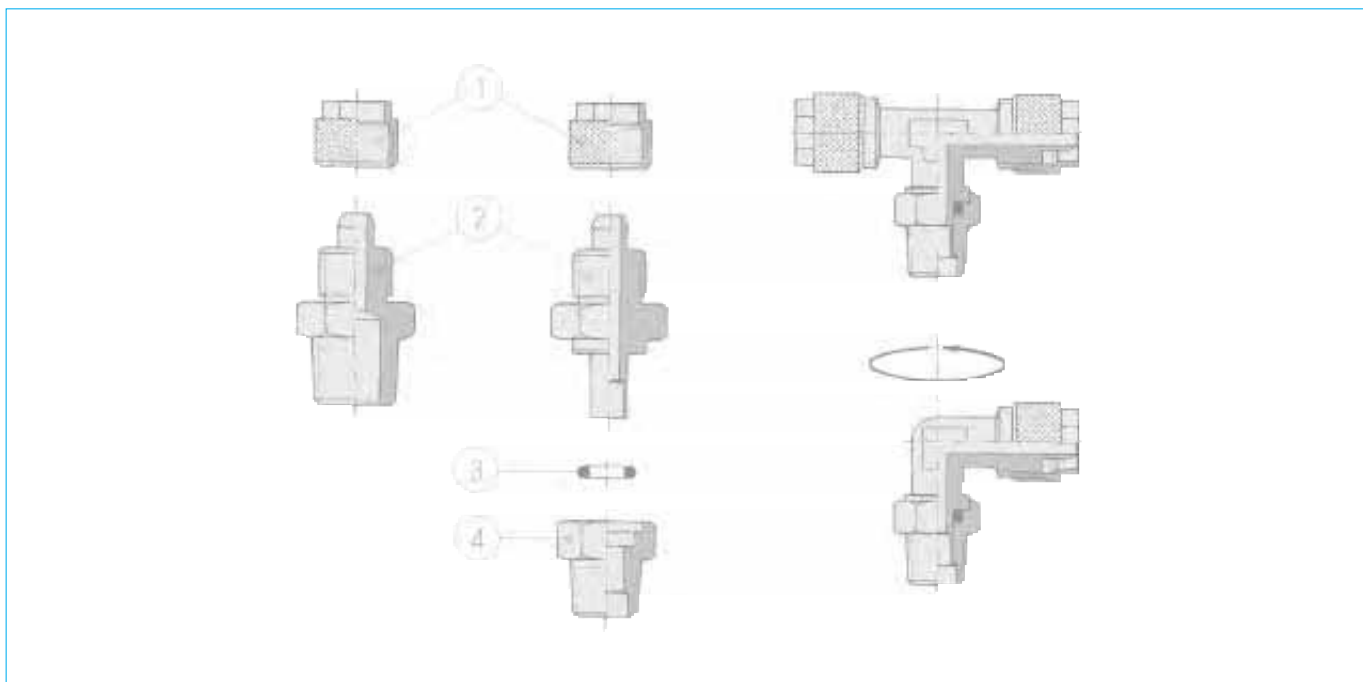
FLOW REGULATOR

LIMITEUR DE DEBIT UNIDIRECTIONNEL

Rohr/Tube	A	D	L	CH	Pack.
4/2,7	M5	16,5	24	8	10
4/2,7	1/8	23,3	30,5	14	10
6/4	M5	16,5	24	8	10
6/4	1/8	23,3	30,5	14	10
6/4	1/4	25,3	35,5	17	10
8/6	1/8	24,7	30,5	14	10
8/6	1/4	27,6	35,5	17	10
10/8	1/4	29,5	35,5	17	10
3/8"+1/2" AUF ANFRAGE / 3/8"+1/2" ON REQUEST / 3/8"+1/2" SUR DEMANDE					

SERIE 1000

SCHNELLVERSCHRAUBUNGEN QUICK COUPLINGS / RACCORDS RAPIDES



BEZEICHNUNG UND MATERIALIEN / COMPONENT PARTS AND MATERIALS / MARQUE ET MATERIE

PART.1	MUTTER / NUT / ECROU-CHAPEAU	MESSING / BRASS / MS	VERNICKELT / NICKEL-PLATED / NICKELEES
PART.2	KÖRPER / BODY / CORPS	MESSING / BRASS / MS	VERNICKELT / NICKEL-PLATED / NICKELEES
PART.3	O-RING	NBR 70	
PART.4	UNTERTEIL / BASE / BASE	MESSING / BRASS / MS	VERNICKELT / NICKEL-PLATED / NICKELEES

GEWINDE / THREADS / FILETAGE

ZYLINDRISCH ISO 228 / PARALLEL GAS IN CONFIRMITY WITH ISO 228 / CYLINDRIQUE ISO 228

KONISCH ISO 7.1, DIN 2999 / TAPERED GAS IN CONFIRMITY WITH ISO 7.1, DIN 2999 / CONIQUE ISO 7.1, DIN 2999

METRISCH ISO R/262 / METRIC IN CONFIRMITY WITH ISO R/262 / METRIQUE ISO R/262

TEMPERATUR / TEMPERATURE / PLAGES DE TEMPERATURE

-18°C +70°C

MEDIUM / FLUIDS / FLUIDE

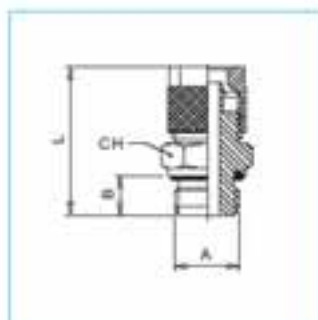
DRUCKLUFT / COMPRESSED AIR / AIR COMPRIME

DRUCK / PRESSURE / PLAGES DE PRESSION

0-15 BAR

1020

GERADE-EINSCHRAUBVERSCHRAUBUNG ZYLINDRISCH
STRAIGHT MALE ADAPTOR (PARALLEL)
RACCORD DROIT (CYLINDRIQUE)



Rehr/Tube	A	B	L	CH	Pack.
4/2,7	1/8	6	22,5	13	100
5/3	1/8	6	25,1	13	100
6/4	1/8	6	25,1	13	100
6/4	1/4	8	28,1	16	100
6/4	3/8	9	29,1	19	50
6/4	1/2	10	32	25	50
8/6	1/8	6	26,4	14	100
8/6	1/4	8	29,4	16	50
8/6	3/8	9	30,4	19	50
8/6	1/2	10	32	24	50
10/8	1/8	6	28,5	14	50
10/8	1/4	8	31,5	16	50
10/8	3/8	9	32,5	19	50
10/8	1/2	10	34,5	24	50
12/10	3/8	9	34	19	50
12/10	1/2	10	36	24	50
15/12,5	1/2	10	38	24	25

1021

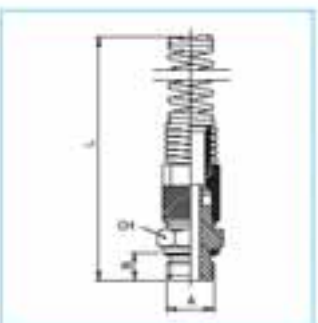
GERADE-EINSCHRAUBVERSCHRAUBUNG METRISCH
STRAIGHT MALE ADAPTOR (METRIC THREAD)
RACCORD DROIT (FILETAGE METRIQUE)



Rehr/Tube	A	B	L	CH	Pack.
4/2,7	M5	4	20,5	8	100
4/2,7	M6	5	20,5	8	100
5/3	M5	4	23,1	8	100
5/3	M6	5	23,1	8	100
6/4	M5	4	23,1	8	100
6/4	M6	5	23,1	8	100
6/4	M12x1	8	28,1	15	50
6/4	M12x1,25	8	28,1	15	50
6/4	M12x1,5	8	28,1	15	50

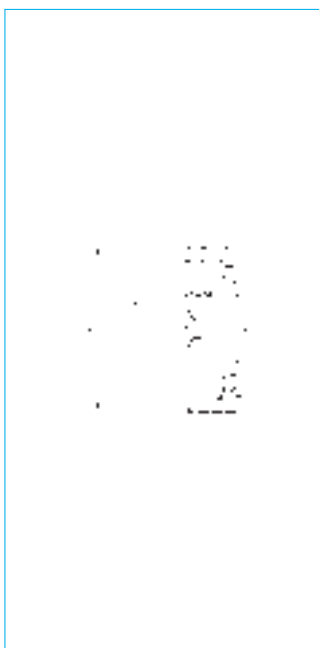
1028

GERADE-EINSCHRAUBVERSCHRAUBUNG ZYLINDRISCH
STRAIGHT MALE ADAPTOR (PARALLEL)
RACCORD DROIT (CYLINDRIQUE)



Rehr/Tube	A	B	L	CH	Pack.
6/4	1/8	6	109	13	25
6/4	1/4	8	112	16	25
6/4	3/8	9	113	19	25
6/4	1/2	10	116	24	25
8/6	1/8	6	115,5	14	25
8/6	1/4	8	118,5	16	25
8/6	3/8	9	119,5	19	25
8/6	1/2	10	121	24	25
10/8	1/8	6	123,5	14	25
10/8	1/4	8	126	16	25
10/8	3/8	9	127,5	19	25
10/8	1/2	10	129,5	24	25
12/10	3/8	9	135,5	19	25
12/10	1/2	10	137,5	24	25

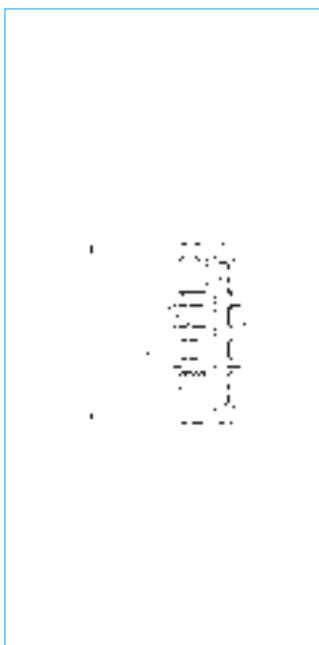
* in Flansing



1040

GERADE VERBINDUNG
STRAIGHT CONNECTOR
RACCORD DOUBLE

Rohr/Tube	L	CH	Pack.
4/2,7	27,5	8	100
5/3	31,7	10	100
6/4 - 5/3	32,2	12	100
6/4	32,2	12	100
8/6 - 6/4	33,5	12	100
8/6	34,8	12	100
10/8 - 6/4	35,6	14	100
10/8 - 8/6	36,9	14	100
10/8	39	14	50
12/10	43	17	25
15/12,5	47	22	25



1050

SCHOTTVERSCHRAUBUNG
BULKHEAD CONNECTOR
TRAVERSEE DE CLOISON

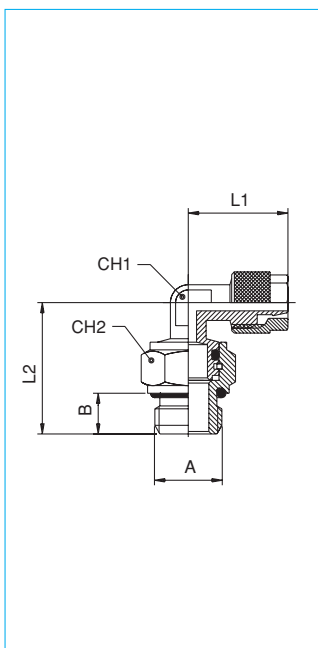
Rohr/Tube	A	L	CH	Pack.
4/2,7	M6x0,5	39,6	9	100
5/3	M7x0,75	39,6	9	100
6/4x5/3	M10x1	45,5	14	100
6/4	M10x1	45,5	14	50
8/6x6/4	M12x1	47,3	17	100
8/6	M12x1	48,4	17	50
10/8x6/4	M14x1	49,8	17	50
10/8x8/6	M14x1	51,2	17	50
10/8	M14x1	54	17	50
12/10	M16x1	57	19	50
15/12,5	M20x1	59	24	25



1100

WINKEL-EINSCHRAUBVERSCHRAUBUNG KONISCH
ELBOW MALE ADAPTOR (TAPER)
RACCORD COUDE (CONIQUE)

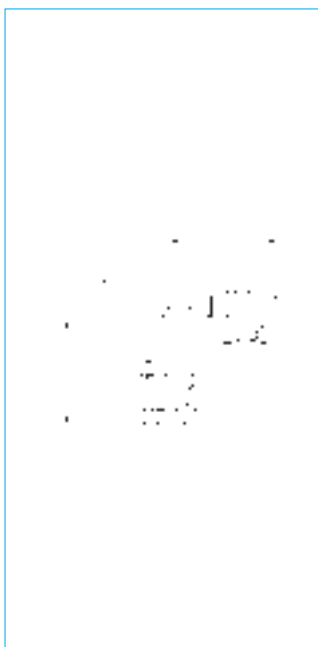
Rohr/Tube	A	B	L1	L2	CH	Pack.
4/2,7	1/8	7,5	18,5	15	8	100
5/3	1/8	7,5	18,5	15	8	100
6/4	1/8	7,5	18,5	15	8	100
6/4	1/4	11	20,6	19	8	100
6/4	3/8	11,5	21	20,5	9	50
8/6	1/8	7,5	19,9	16,5	9	100
8/6	1/4	11	21,9	19	9	100
8/6	3/8	11,5	23,4	21	9	50
8/6	1/2	14	23,4	28	16	50
10/8	1/8	7,5	24	18	11	50
10/8	1/4	11	24	22	11	50
10/8	3/8	11,5	25,5	22	11	50
10/8	1/2	14	25,5	28	16	25
12/10	3/8	11,5	27	22,5	13	25
12/10	1/2	14	27	28	16	25
15/12,5	1/2	14	31,5	28	16	25



1115

WINKEL-EINSCHRAUBVERSCHRAUBUNG ZYLINDRISCH DREHBAR
 SWIVEL ELBOW MALE ADAPTOR (PARALLEL)
 RACCORD COUDE TOURNANT (CYLINDRIQUE)

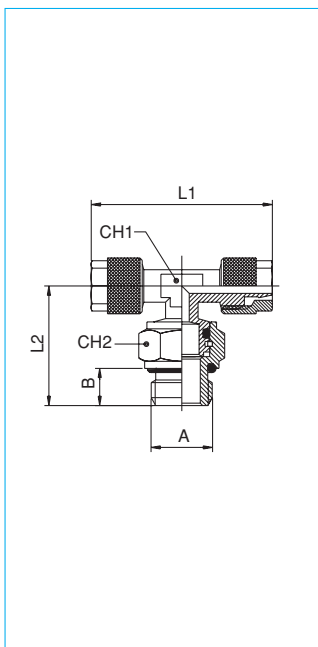
Rohr/Tube	A	B	L1	L2	CH1	CH2	Pack.
4/2,7	1/8	6	18,5	22	8	13	100
6/4	1/8	6	20,6	22	8	13	100
6/4	1/4	8	20,6	26	8	16	50
8/6	1/8	6	21,6	22	9	13	50
8/6	1/4	8	23,1	26,5	9	16	50
10/8	1/4	8	24	27,5	11	16	25



1130

WINKELVERBINDUNG
 ELBOW CONNECTOR
 RACCORD COUDE

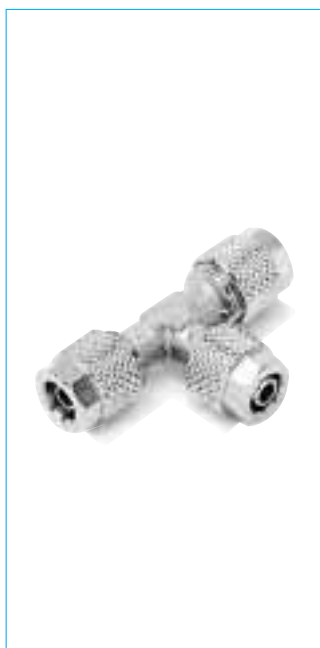
Rohr/Tube	L	CH	Pack.	
4/2,7	20	8	100	
5/3	20,6	8	100	
6/4	20,6	8	100	
8/6	- 6/4	21,9	9	100
8/6		21,9	9	100
10/8		25,5	11	50
12/10		27	13	25
15/12,5		33,5	16	25



1215

T-EINSCHRAUBVERSCHRAUBUNG ZYLINDRISCH DREHBAR
 SWIVEL TEE MALE ADAPTOR (PARALLEL)
 RACCORD TE TOURNANT (CYLINDRIQUE)

Rohr/Tube	A	B	L1	L2	CH1	CH2	Pack.
6/4	1/8	6	41,2	22	8	13	50
6/4	1/4	8	41,2	26	8	16	50
8/6	1/8	6	43,2	24	9	13	50
8/6	1/4	8	43,2	27,5	9	16	50
10/8	1/4	8	48	27,5	11	16	25



1230

T-VERBINDUNG
TEE CONNECTOR
RACCORD TE

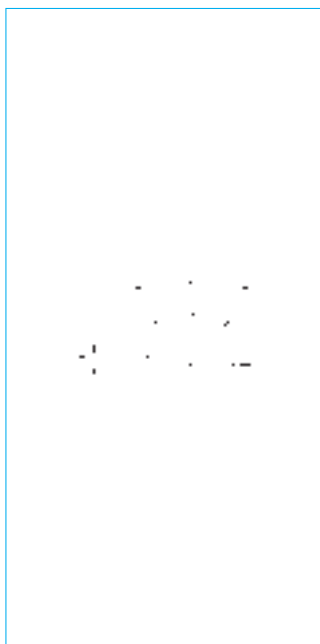
Rohr/Tube	L1	L2	CH	Pack.	
4/2,7	38,5	19,5	8	100	
5/3	41,2	20,6	8	100	
6/4	41,2	20,6	8	50	
8/6	- 6/4	43,8	20,6	9	50
8/6		43,8	21,9	9	50
10/8	- 6/4	51	20,6	11	50
10/8	- 8/6	51	21,9	11	25
10/8		51	25,5	11	25
12/10		54	28	13	25
15/12,5		63	32,5	16	25



1300

KREUZVERSCHRAUBUNG
FEMALE EQUAL CROSS
RACCORD EN CROIX

Rohr/Tube	L	CH	Pack.
5/3	41,6	8	100
6/4	41,6	8	100
8/6	44,4	9	50
10/8	51	11	50
12/10	58	13	25
15/12,5	64	17	50

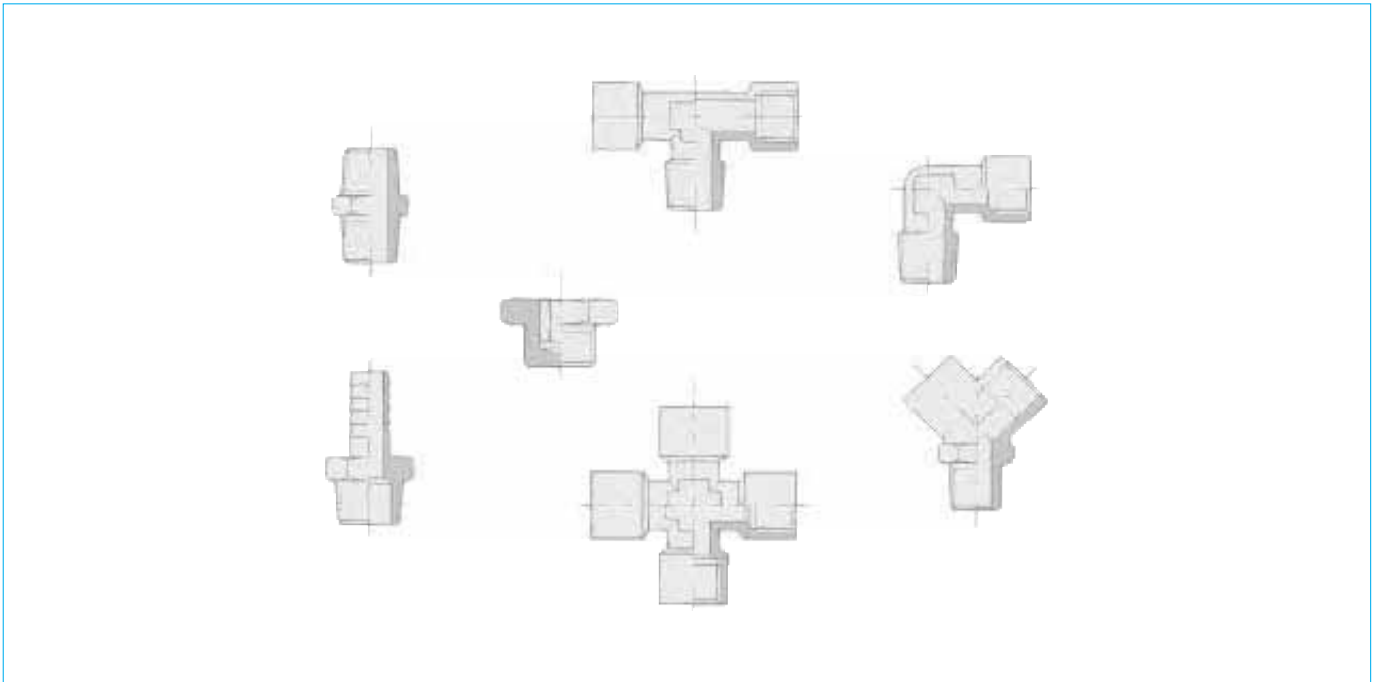


1600

ALUMINIUM DICHTRING
ALUMINIUM WASHER
ALUMINIUM JOINT

Größe/Size	A	B	H	Pack.
M5	5,2	8	1	100
1/8	10	14	1,5	100
1/4	13,5	18	1,5	100
3/8	16,8	21	1,5	100
1/2	21,1	26	1,5	100
M12	12	18	1,5	100

ZUSATZVERSCHRAUBUNGEN
FIXTURES AND FITTINGS / PIECES DE LIAISON



BEZEICHNUNG UND MATERIALIEN /
COMPONENT PARTS AND MATERIALS / MARQUE ET MATERIE

DIESE VERSCHRAUBUNGEN BESTEHEN AUS MESSING (VERNICKELT). ANDERE MATERIALIEN SIND IM KATALOG SPEZIFIZIERT.
THE MAIN PARTS OF THESE FITTINGS ARE MADE IN BRASS(NICKEL-PLATED). DIFFERENT MATERIALS WILL BE SPECIFIED IN THE CATALOGUE.
CONSTRUCTION EN LAITON (SURFACES NICKELEES). AUTRE MATIERE SELON NOTRE CATALOGUE.

GEWINDE / THREADS / FILETAGE

ZYLINDRISCH ISO 228 / PARALLEL GAS IN CONFIRMITY WITH ISO 228 / CYLINDRIQUE ISO 228
KONISCH ISO 7.1, DIN 2999 / TAPERED GAS IN CONFIRMITY WITH ISO 7.1, DIN 2999 / CONIQUE ISO 7.1, DIN 2999
METRISCH ISO R/262 / METRIC IN CONFIRMITY WITH ISO R/262 / METRIQUE ISO R/262

INNENGEWINDE ZYLINDRISCH / INTERNAL THREADS PARALLEL / FILETAGE INTERIEUR CYLINDRIQUE

TEMPERATUR / TEMPERATURE / PLAGE DE TEMPERATURE

-18°C +70°C

MEDIUM / FLUIDS / FLUIDE

DRUCKLUFT / COMPRESSED AIR / AIR COMPRIME
WASSER / WATER / EAU
ÖL UND FLUIDE IM PNEUMATISCHEN UND HYDRAULISCHEN BEREICH / OILS AND FLUIDS IN GENERAL FOR THE HYDRAULIC AND PNEUMATIC FIELDS / HUILE

DRUCK / PRESSURE / PLAGE DE PRESSION

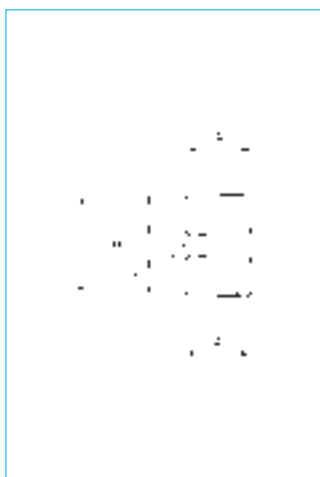
1/8	MAX. 150 BAR
1/4	MAX. 100 BAR
3/8	MAX. 75 BAR
1/2	MAX. 50 BAR
3/4	MAX. 85 BAR
1"	MAX. 80 BAR



2000

DOPPELNIPPEL KONISCH
 NIPPLE (TAPER)
 MAMELON DOUBLE (CONIQUE)

A	B	L	CH	Pack.
1/8	7,5	19,5	12	100
1/4	11	27	14	100
3/8	12	28	17	50
1/2	14	33,5	22	50
3/4	17	40	27	25
1"	19	45,5	34	10



2010

DOPPELNIPPEL ZYLINDRISCH
 NIPPLE (PARALLEL)
 MAMELON DOUBLE (CYLINDRIQUE)

A	B	L	CH	Pack.
M5	4	11,5	8	100
1/8	6	16,5	14	100
1/4	8	21	17	100
3/8	9	23	19	50
1/2	10	25,5	24	50



2020

REDUZIERNIPPEL KONISCH
 REDUCING NIPPLE (TAPER)
 MAMELON DE REDUCTION (CONIQUE)

A	A1	B	C	L	CH	Pack.
1/8	1/4	7,5	11	23,5	14	50
1/8	3/8	7,5	11,5	24	17	25
1/8	1/2	7,5	14	27	22	50
1/4	3/8	11	11,5	27,5	17	50
1/4	1/2	11	14	30,5	22	50
3/8	1/2	12	14	31	22	50
1/2	3/4	14	16,5	37,5	27	25
3/4	1"	17	19	43	34	25



2030

REDUZIERNIPPEL ZYLINDRISCH
 REDUCING NIPPLE (PARALLEL)
 MAMELON DE REDUCTION (CYLINDRIQUE)

A	A1	B	C	L	CH	Pack.
M5	1/8	4	6	14,5	14	100
1/8	1/4	6	8	19	17	100
1/8	3/8	6	9	20	19	100
1/4	3/8	8	9	22	19	100
1/4	1/2	8	10	23,5	24	50
3/8	1/2	9	10	24,5	24	50
1/2	3/4	10	12	27,5	30	50



2040

REDUZIERUNG KONISCH
REDUCER (TAPER)
MAMELON DE REDUCTION (CONIQUE)

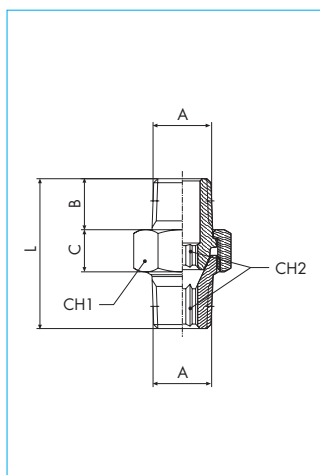
A	A1	B	L	CH	Pack.
1/8	1/8	7,5	20	14	100
1/8	1/4	7,5	22	17	100
1/8	3/8	7,5	23	22	50
1/4	1/4	11	26	17	100
1/4	3/8	11	27	22	50
1/4	1/2	11	30	26	50
3/8	3/8	12	27,5	22	50
3/8	1/2	12	30,5	26	50
1/2	1/2	14	33	26	50
1/2	3/4	14	35	32	25



2050

REDUZIERUNG ZYLINDRISCH
REDUCER (PARALLEL)
MAMELON DE REDUCTION (CYLINDRIQUE)

A	A1	B	L	CH	Pack.
M5	1/8	4	14,5	14	100
1/8	1/8	6	17	14	100
1/8	1/4	6	20,5	17	100
1/8	3/8	6	21,5	22	50
1/4	1/4	8	22,5	17	50
1/4	3/8	8	23,5	22	50
1/4	1/2	8	26,5	26	50
3/8	3/8	9	24,5	22	50
3/8	1/2	9	27,5	26	25
1/2	1/2	10	28,5	26	25



2060

DOPPELNIPPEL LÖSBAR KONISCH
NIPPLE 3 PIECES (TAPER)
MAMELON DOUBLE AMOVIBLE (CONIQUE)

A	B	C	L	CH1	CH2	Pack.
1/8	9	8,5	27	15	5	10
1/4	11,5	9,5	33,5	19	6	10
3/8	13	10	36,5	22	8	5
1/2	15,5	12	45	27	12	5
3/4	18	17	52,5	36	14	2
1"	22	20	63,5	46	19	1

ARTIKEL NICHT VERNICKELT / ARTICLE NOT NICKEL-PLATED / ARTICLE NON NICKELE



2070

VERLÄNGERUNG ZYLINDRISCH
EXTENSION (PARALLEL)
RALLONGE (CYLINDRIQUE)

A	A1	L	B	CH	Pack.
1/8	1/8	22	6	14	50
1/8	1/8	42	6	14	50
1/4	1/4	35	8	17	50
1/4	1/4	51	8	17	50



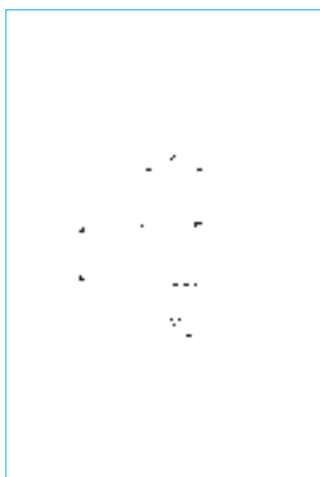
2090

REDUZIERUNG ZYLINDRISCH

REDUCER (PARALLEL)

MAMELON DE REDUCTION (CYLINDRIQUE)

A	A1	B	L	CH	Pack.
1/8	M5	6	10,5	14	100
1/4	1/8	8	13	17	10
3/8	1/8	9	14	19	50
1/2	1/8	10	15,5	24	50
3/8	1/4	9	14	19	50
1/2	1/4	10	15,5	24	50
1/2	3/8	10	15,5	24	50
3/4	3/8	12	17,5	30	25
3/4	1/2	12	17,5	30	25



2095

REDUZIERUNG ZYLINDRISCH

REDUCER (PARALLEL)

MAMELON DE REDUCTION (CYLINDRIQUE)

A	A1	L	Pack.
1/4	1/8	8	100
3/8	1/4	9	100
1/2	3/8	10	100
3/4	1/2	14	25
1"	3/4	20	25

ARTIKEL NICHT VERNICKELT / ARTICLE NOT NICKEL-PLATED / ARTICLE NON NICKELE



3000

MUFFE ZYLINDRISCH

SLEEVE (PARALLEL)

MANCHON (CYLINDRIQUE)

A	L	CH	Pack.
M5	11	8	100
1/8	15	14	100
1/4	22	17	50
3/8	24	22	50
1/2	30	26	50
3/4	32	32	25



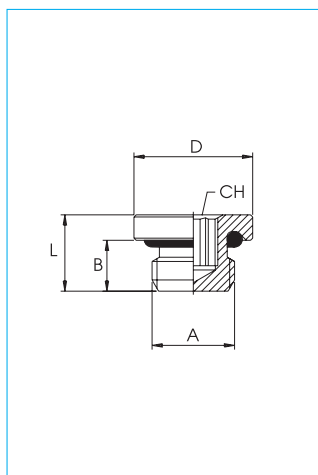
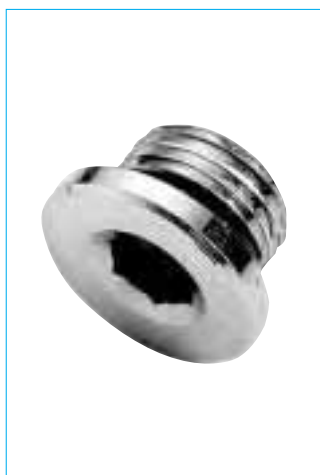
3010

REDUZIERMUFFE ZYLINDRISCH

REDUCING SLEEVE (PARALLEL)

MANCHON DE REDUCTION (CYLINDRIQUE)

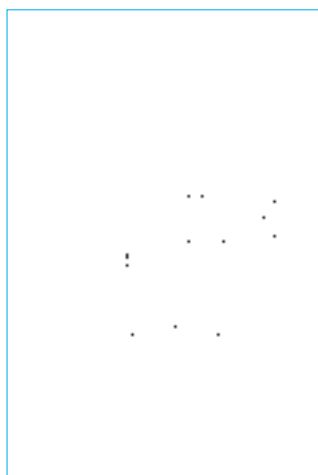
A	A1	L	CH	Pack.
M5	1/8	13	14	100
1/8	1/4	19	17	100
1/8	3/8	20	22	50
1/8	1/2	24	24	50
1/4	3/8	23	22	50
1/4	1/2	25	24	50
3/8	1/2	27,5	24	50
1/2	1"	39	40	25
1/2	3/4	30	30	25
3/4	1"	41	40	25



3015

VERSCHLUSSSTOPFEN ZYLINDRISCH
MALE PLUG (PARALLEL)
BOUCHON OBTURATEUR A 6 PANS CREUX

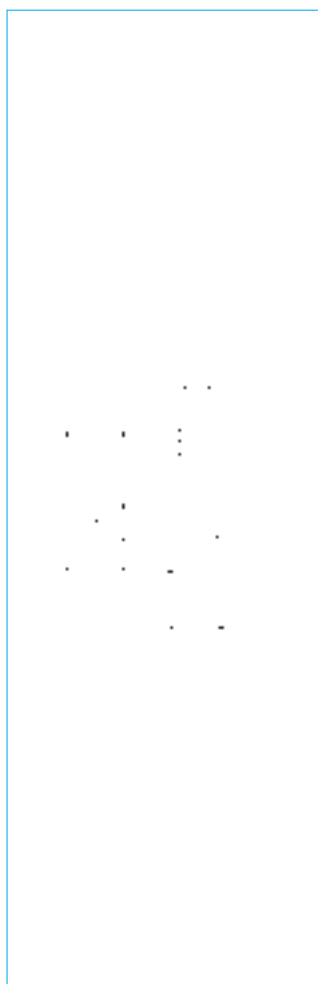
A	B	L	D	CH	Pack.
1/8	6	8,5	14	5	10
1/4	8	11	17	6	10
3/8	9	13	20	8	10
1/2	10	14	25	10	10



3025

VERSCHLUSSSTOPFEN KONISCH
MALE PLUG (TAPER)
BOUCHON OBTURATEUR (CONIQUE)

A	B	H	CH	Pack.
1/8	7,5	5	5	100
1/4	10	7	6	100
3/8	11	7,5	8	100
1/2	13	8	10	50



3040

SCHLAUCHTÜLLE KONISCH
MALE HOSE ADAPTER (TAPER)
EMBOUT DROIT (CONIQUE)

A	A1	B	C	L	CH	Pack.
6	1/8	19,5	7,5	32	12	100
6	1/4	19,5	11	35,5	14	100
7	1/8	19,5	7,5	32	12	100
7	1/4	19,5	11	35,5	14	100
8	1/8	19,5	7,5	32	12	100
8	1/4	19,5	11	35,5	14	100
9	1/8	19,5	7,5	32	12	100
9	1/4	19,5	11	35,5	14	100
9	3/8	19,5	11,5	36	17	50
9	1/2	19,5	14	39	22	50
10	1/8	19,5	7,5	32	12	100
10	1/4	19,5	11	35,5	14	100
10	3/8	19,5	11,5	36	17	50
10	1/2	19,5	14	39	22	50
12	1/4	19,5	11	35,5	14	100
12	3/8	19,5	11,5	36	17	50
12	1/2	19,5	14	39	22	50
14	3/8	19,5	11,5	36	17	50
14	1/2	19,5	14	39	22	50
16	3/8	19,5	11,5	36	17	25
16	1/2	19,5	14	39	22	25
16	3/4	19,5	16,5	43,5	27	25
17	3/8	19,5	11,5	36	18	25
17	1/2	19,5	14	39	22	25
18	3/8	19,5	11,5	36	19	25
18	1/2	19,5	14	39	22	25
18	3/4	19,5	16,5	43,5	27	25
20	3/8	19,5	11,5	36	21	25
20	1/2	19,5	14	39	22	25



3060

SCHOTTVERSCHRAUBUNG

BULKHEAD CONNECTOR

TRAVERSEE DE CLOISON

A	B	Cmax	D	E	CH1	CH2	Pack.
M5	M10x1	7	10,5	3,5	14	14	50
1/8	M16x1,5	10	14	4	22	19	50
1/4	M20x1,5	16	21	4	27	24	25
3/8	M26x1,5	15	21	5	32	30	25
1/2	M28x1,5	21	27	6	36	32	10



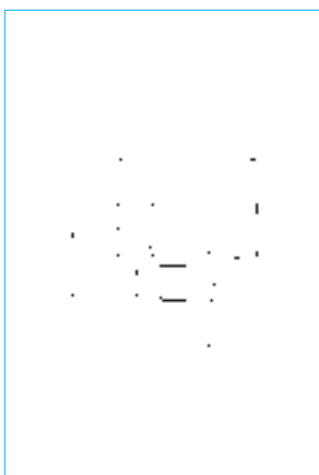
4000

T-AUFSCHRAUBVERSCHRAUBUNG

FEMALE TEE

TE

A	B	C	L	Pack.
1/8	8,5	19,5	39	50
1/4	11	24,5	49	50
3/8	12	27	54	25
1/2	15	32	64	25
3/4	16,5	36,5	73	10
1"	19	45	90	5



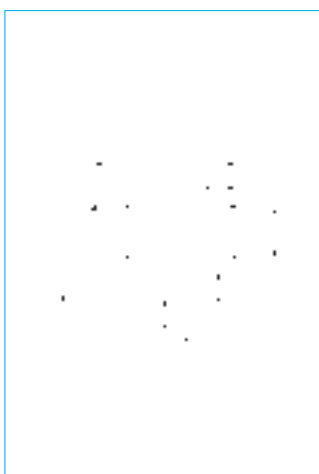
4010

T-VERSCHRAUBUNG

MALE TEE

TE

A	B	C	L	Pack.
1/8	8	17,5	35	50
1/4	11	23	46	50
3/8	11,5	25,5	51,5	25
1/2	14	29,5	59	25
3/4	13	32	64	10
1"	15	39	78	5



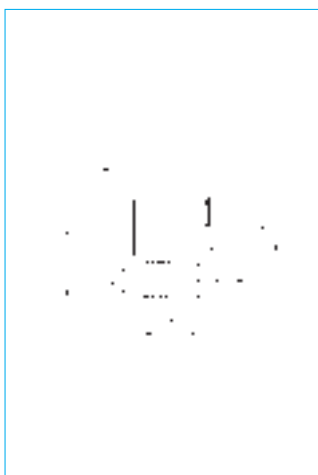
4020

T-VERSCHRAUBUNG

CENTRE LEG FEMALE TEE

TE

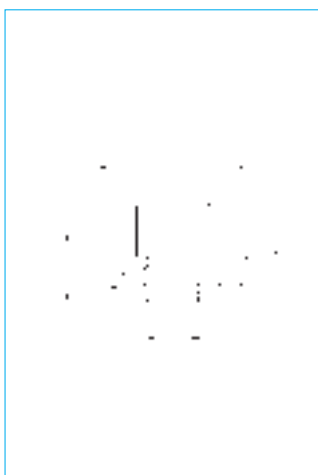
A	B	B1	C	L	Pack.
1/8	8	8,5	19,5	35	50
1/4	11	11	24,5	46	50
3/8	11,5	12	27	51	25
1/2	14	15	32	59	25
3/4	14,5	16,5	36,5	64	10
1"	16,8	19	45	78	5



4030

T-VERSCHRAUBUNG
OFF-SET FEMALE TEE
TE

A	B	B1	C	L	Pack.
1/8	8	8,5	17,5	37	50
1/4	11	11	23	47,5	50
3/8	11,5	12	25,5	52,5	25
1/2	14	15	29,5	61,5	25
3/4	14,5	16,5	32	68,5	10
1"	16,8	19	39	84	5



4040

T-VERSCHRAUBUNG
CENTRE LEG MALE TEE
TE

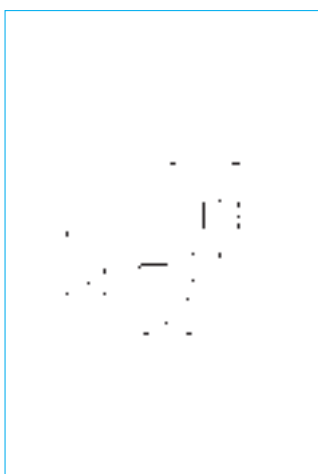
A	B	B1	C	L	Pack.
1/8	8	8,5	17,5	39	50
1/4	11	11	23	49	50
3/8	11,5	12	25,5	54	25
1/2	14	15	29	64	25
3/4	14,5	16,5	32	73	10
1"	16,8	19	39	90	5



4050

T-VERSCHRAUBUNG
OFF-SET MALE TEE
TE

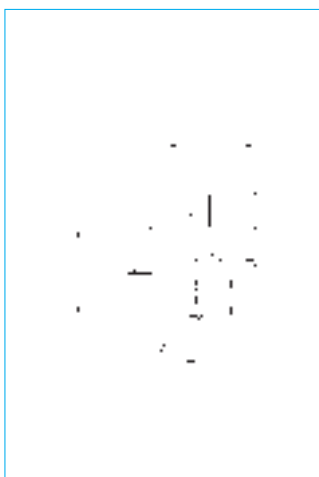
A	B	B1	C	L	Pack.
1/8	8	8,5	19,5	37	50
1/4	11	11	24,5	47,5	50
3/8	11,5	12	27	52,5	25
1/2	14	15	32	61,5	25
3/4	14,5	16,5	36,5	68,5	10
1"	16,8	19	45	84	5



5000

WINKEL-EINSCHRAUBVERSCHRAUBUNG
MALE ELBOW
COUDE

A	B	L	Pack.
1/8	7,5	18,5	100
1/4	11	24	50
3/8	12	27	25
1/2	14	29,5	25
3/4	14,5	32	10
1"	16,8	39	5



5010

WINKEL-AUFSCHRAUBVERSCHRAUBUNG
FEMALE ELBOW
COUDE

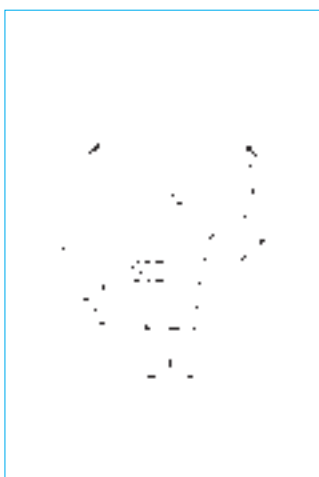
A	B	L	Pack.
1/8	8,5	21	100
1/4	11	25,5	50
3/8	12	28	25
1/2	15	32	25
3/4	16,5	36,5	10
1"	19	45	5



5020

WINKELVERSCHRAUBUNG
MALE-FEMALE ELBOW
COUDE

A	B	B1	C	L	Pack.
1/8	8	8,5	21	18,5	100
1/4	11	11	25,5	24	50
3/8	11,5	12	28	27	25
1/2	14	15	32	29,5	25
3/4	14,5	16,5	36,5	32	10
1"	16,8	19	45	39	5



6000

Y-VERSCHRAUBUNG
MALE Y 90°
RACCORD EN Y

A	B	B1	CH	Pack.
1/8	8	9	14	50
1/4	11	11	17	25
3/8	11,5	12,5	22	20
1/2	14	16,5	26	20



6010

Y-VERSCHRAUBUNG
FEMALE Y 90°
RACCORD EN Y

A	B	CH	Pack.
1/8	8	14	50
1/4	11	17	25
3/8	11,5	22	20
1/2	14	26	20



6020

KREUZVERSCHRAUBUNG
 FEMALE EQUAL CROSS
 RACCORD EN CROIX

A	B	L	Pack.
1/8	8,5	39	25
1/4	11	50	25
3/8	12	56	10
1/2	15	64	10



6025

KREUZVERSCHRAUBUNG
 MALE-FEMALE EQUAL CROSS
 RACCORD EN CROIX

A	B	B1	L	Pack.
1/8	8,5	8	39	25
1/4	11	11	50	25
3/8	12	11,5	56	10
1/2	15	14	64	10



6030

KREUZ-EINSCHRAUBVERSCHRAUBUNG
 MALE EQUAL CROSS
 RACCORD EN CROIX

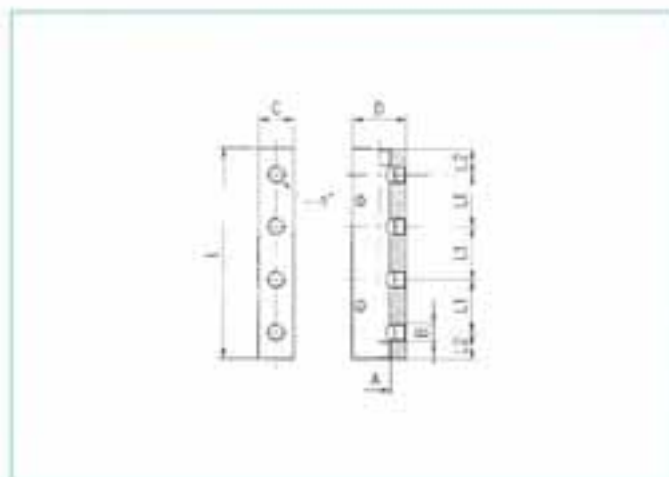
A	B	L	Pack.
1/8	8	35	25
1/4	11	47	25
3/8	11,5	52	10
1/2	14	58	10



6040

KREUZVERTEILER ALUMINIUM
 ALUMINIUM TEE CROSS
 BLOC DISTRIBUTEUR (ALUMINIUM)

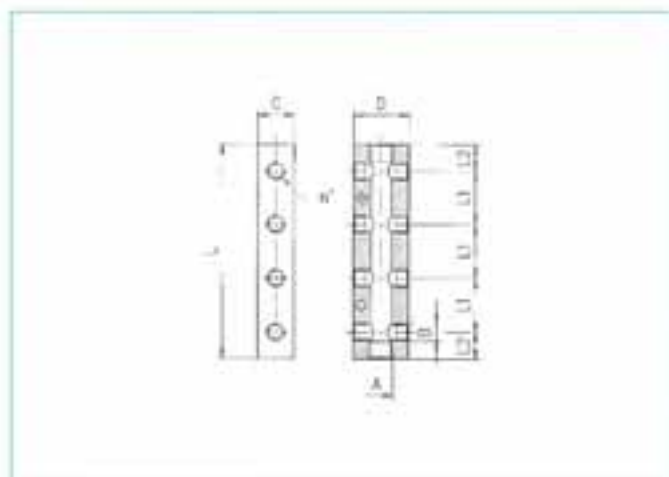
A	L	H	B	C	Pack.
1/8	25	16	4,3	4,5	25
1/4	40	20	6,5	5,5	10
3/8	50	25	7,5	5,5	10
1/2	50	30	7,5	5,5	10



6047

VERTEILERBLOCK ALUMINIUM
ALUMINIUM DISTRIBUTION MANIFOLD
BLOC DISTRIBUTEUR (ALUMINIUM)

A	B	n'	C	D	L1	L2	L	Pack.
1/4	1/8	2	18	24	30	17,5	65	5
1/4	1/8	3	18	24	30	17,5	95	5
1/4	1/8	4	18	24	30	17,5	125	5
1/4	1/8	5	18	24	30	17,5	155	5
1/4	1/8	6	18	24	30	17,5	185	5
3/8	1/4	2	22	30	36	20	76	5
3/8	1/4	3	22	30	36	20	112	5
3/8	1/4	4	22	30	36	20	148	5
3/8	1/4	5	22	30	36	20	184	5
3/8	1/4	6	22	30	36	20	220	5



6048

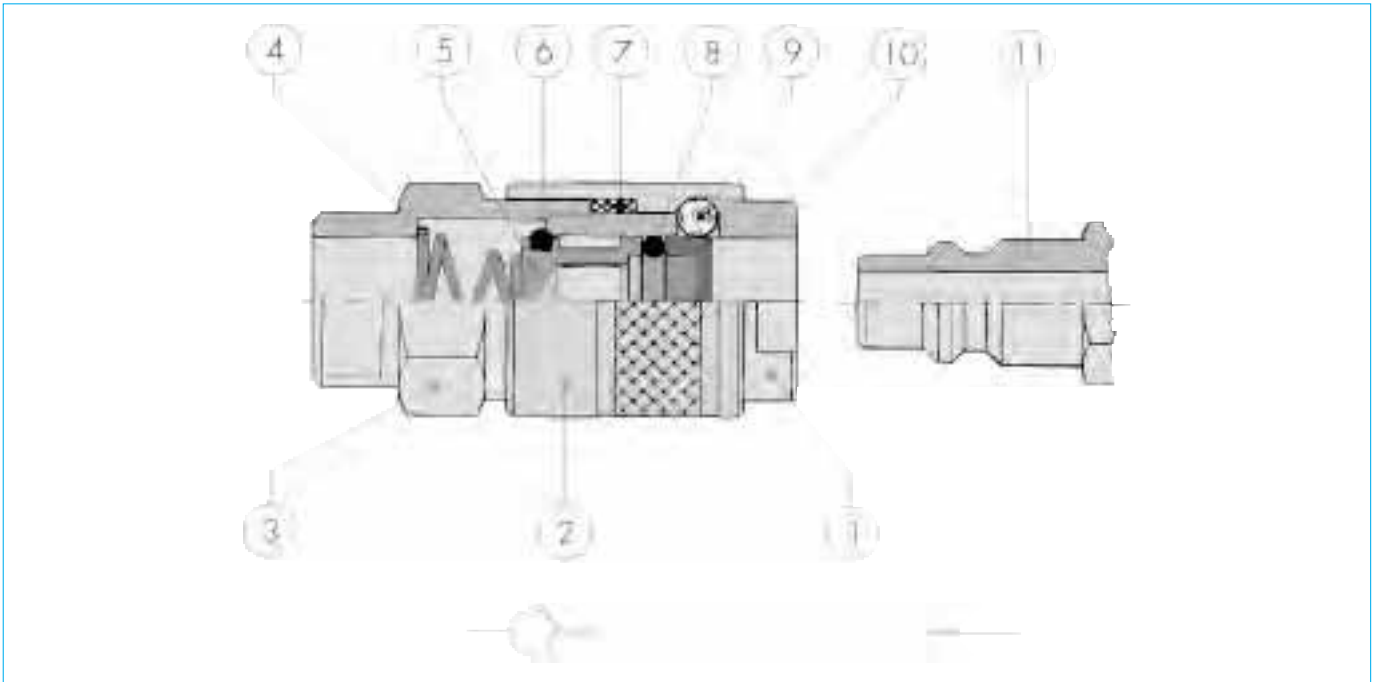
VERTEILERBLOCK ALUMINIUM
ALUMINIUM DISTRIBUTION MANIFOLD
BLOC DISTRIBUTEUR (ALUMINIUM)

A	B	n'	C	D	L1	L2	L	Pack.
1/4	1/8	2	18	30	30	17,5	65	5
1/4	1/8	3	18	30	30	17,5	95	5
1/4	1/8	4	18	30	30	17,5	125	5
1/4	1/8	5	18	30	30	17,5	155	5
3/8	1/4	2	22	36	36	20	76	5
3/8	1/4	3	22	36	36	20	112	5
3/8	1/4	4	22	36	36	20	148	5
3/8	1/4	5	22	36	36	20	184	5

SERIE 190 UND 260

UNIVERSAL-SCHNELLKUPPLUNGEN

AUTOMATIC QUICK COUPLINGS / RACCORDS RAPIDES AUTOMATIQUES



BEZEICHNUNG UND MATERIALIEN / COMPONENT PARTS AND MATERIALS / MARQUE ET MATERIE

PART. 1	KÖRPER / BODY / CORPS	MESSING / BRASS / MS	VERNICKELT / NICKEL-PLATED / NICKELEES
PART. 2	HÜLSE / SLEEVE / DOUILLE	MESSING / BRASS / MS	VERNICKELT / NICKEL-PLATED / NICKELEES
PART. 3	ENDSTÜCK / COUPLING BACK PART	MESSING / BRASS / MS	VERNICKELT / NICKEL-PLATED / NICKELEES
PART. 4	VERSCHLUSSFEDER / SHUTTER THRUST SPRING RESSORT	STAHL / STEEL AISI 302	
PART. 5	VERSCHLUSS / SHUTTER / BOUCHON	MESSING / BRASS / MS	VERNICKELT / NICKEL-PLATED / NICKELEES
PART. 6	O-RING	NBR 70	
PART. 7	FEDER / SPRING / RESSORT	STAHL / STEEL AISI 302	
PART. 8	O-RING	NBR 70	
PART. 9	KUGELN / BALLS / BOULES	STAHL / STEEL AISI 420	
PART.10	FÜHRUNGSBUCHSE / GUIDE RING COUPLING	MESSING / BRASS / MS	VERNICKELT / NICKEL-PLATED / NICKELEES
PART.11	STECKNIPPEL / PLUG OUTLINE / ABOUT DE RACCORDEMENT	MESSING / BRASS / MS	VERNICKELT / NICKEL-PLATED / NICKELEES

DIE KUPPLUNGEN DER SERIE 190 PASSEN AUF DIE STECKNIPPEL DER FOLGENDEN NORMEN:

THE SOCKETS OF SERIE 190 ARE UNIQUE SOCKETS FOR THE FOLLOWING DIFFERENT TYPES OF PLUGS:

RACCORDS RAPIDES SERIE 190 CONVIENT SUR L'ABOUTS DE RACCORDEMENT:

STANDARD TEDESCO, STANDARD SVEDESE, STANDARD ITALIANO, UNI ISO 6150 B-12

GEWINDE / THREADS / FILETAGE

ZYLINDRISCH ISO 228 / PARALLEL GAS IN CONFIRMITY WITH ISO 228 / CYLINDRIQUE ISO 228

TEMPERATUR / TEMPERATURE / PLAG DE TEMPERATURE

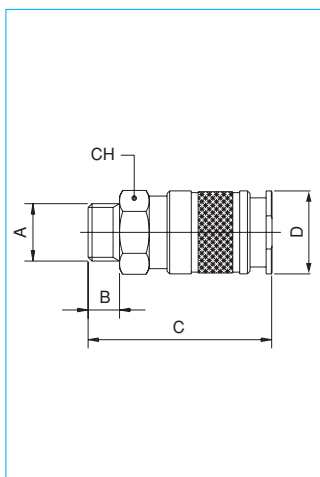
-18°C +80°C

MEDIUM / FLUIDS / FLUIDE

DRUCKLUFT / COMPRESSED AIR / AIR COMPRIME

DRUCK / PRESSURE / PLAG DE PRESSION

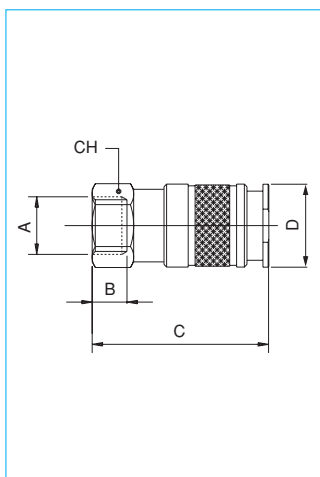
0-16 BAR



191

EINSCHRAUBKUPPLUNG
MALE SOCKET
RACCORD RAPIDE (FILETAGE EXTERIEUR)

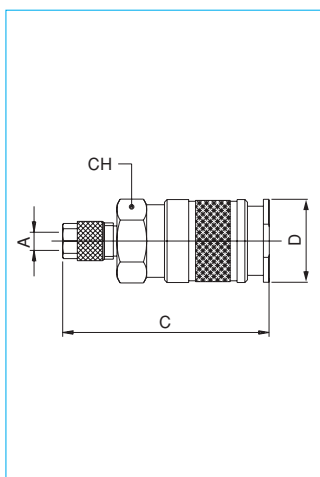
A	B	C	D	CH	DN	Pack.
1/4	8	54	24	21	6,5	10
3/8	9	55	24	21	6,5	10
1/2	10	56	24	24	6,5	10



192

AUFSCHRAUBKUPPLUNG
FEMALE SOCKET
RACCORD RAPIDE (FILETAGE INTERIEUR)

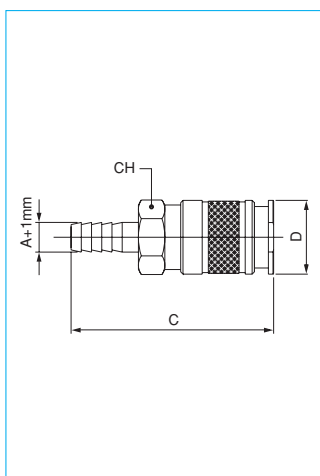
A	B	C	D	CH	DN	Pack.
1/4	11	56	24	21	6,5	10
3/8	11,5	56,5	24	21	6,5	10
1/2	14	60	24	24	6,5	10



194

KUPPLUNG MIT SCHNELLVERSCHRAUBUNG
COMPRESSION SOCKET
RACCORD POUR TUYAU PLASTIQUE

A	B	C	D	CH	DN	Pack.
6/4	-	60	24	21	6,5	10
8/6	-	60	24	21	6,5	10
10/8	-	61	24	21	6,5	10



195

KUPPLUNG MIT SCHLAUCHTUELLE
SOCKET WITH REST FOR RUBBER HOSE
RACCORD RAPIDE AVEC EMBOUT

A	B	C	D	CH	DN	Pack.
6	-	65	24	21	6,5	10
8	-	65	24	21	6,5	10
10	-	65	24	21	6,5	10
12	-	65	24	21	6,5	10



261

EINSCHRAUBSTECKNIPPEL
 MALE PLUG
 ABOUT DE RACCORDEMENT

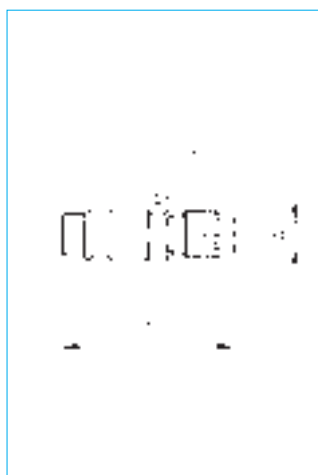
A	B	C	D	CH	DN	Pack.
1/4	8	33	-	17	7,5	25
3/8	9	34	-	19	7,5	25
1/2	10	35	-	24	7,5	25



262

AUFSCHRAUBSTECKNIPPEL
 FEMALE PLUG
 NO.261 AVEC FILETAGE INTERIEUR

A	B	C	D	CH	DN	Pack.
1/4	11	33	-	17	7,5	25
3/8	11,5	33,5	-	19	7,5	25
1/2	14	36	-	24	7,5	25



264

STECKNIPPEL MIT SCHNELLVERSCHRAUBUNG
 COMPRESSION PLUG
 NO.261 AVEC RACCORD POUR TUYAU

A	B	C	D	CH	DN	Pack.
6/4	-	44,5	-	13	7,5	10
8/6	-	44,5	-	13	7,5	10
10/8	-	45,5	-	14	7,5	10



265

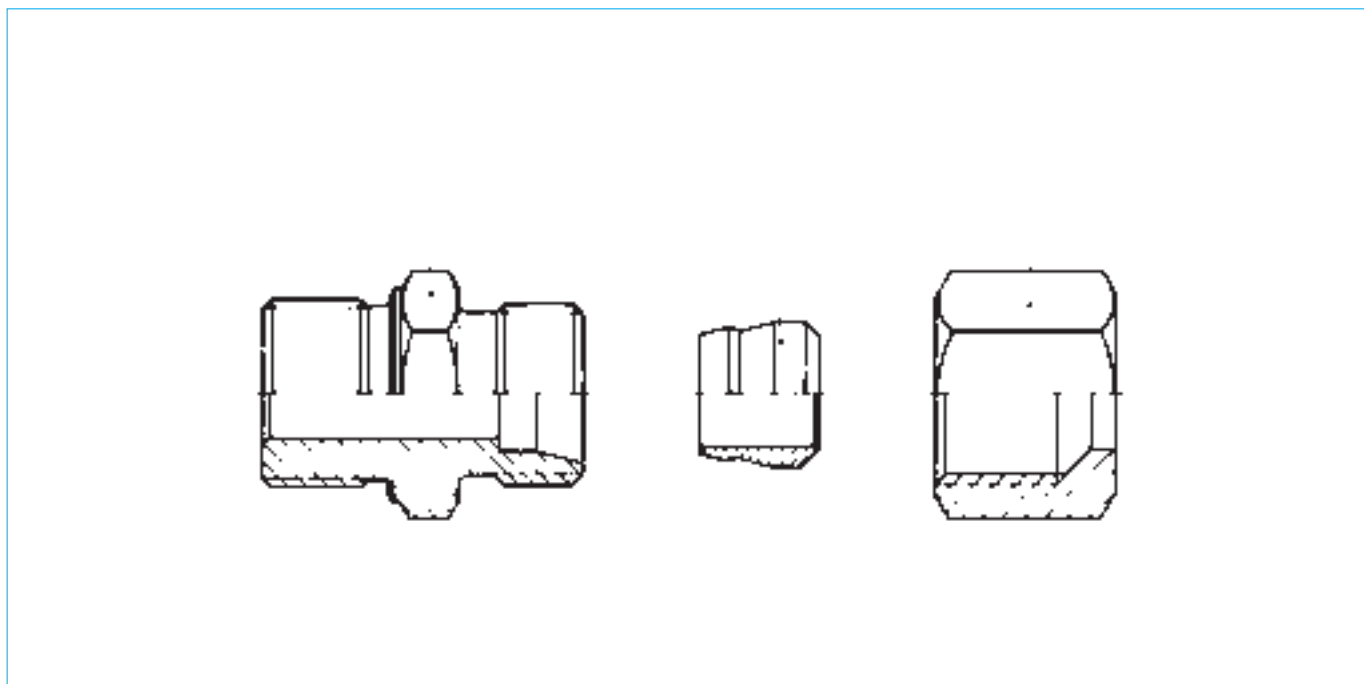
STECKNIPPEL MIT SCHLAUCHTUELLE
 PLUG WITH REST FOR RUBBER HOSE
 ABOUT DE RACCORDEMENT POUR TUYAU

A	B	C	D	CH	DN	Pack.
6	-	42,5	12	-	7,5	25
8	-	42,5	12	-	7,5	25
10	-	45,5	14	-	7,5	25
12	-	45,5	16	-	7,5	25

SERIE UNIVERSAL

UNIVERSALVERSCHRAUBUNGEN

UNIVERSAL FITTINGS / RACCORDS UNIVERSELS



BEZEICHNUNG UND MATERIALIEN / COMPONENT PARTS AND MATERIALS / MARQUE ET MATERIE

PART.1	KÖRPER / BODY / CORPS	STAHL / STEEL / ACIER	VERZINKT / ZINC-PLATED / ZINGUE GELB PASSIVIERT / YELLOW PASSIVATED
PART.2	KEILRING / OLIVE / BAGUE COUPANTE	STAHL / STEEL / ACIER	VERZINKT / ZINC-PLATED / ZINGUE GELB PASSIVIERT / YELLOW PASSIVATED
PART.3	MUTTER / NUT / ECROU-CHAPEAU	STAHL / STEEL / ACIER	VERZINKT / ZINC-PLATED / ZINGUE GELB PASSIVIERT / YELLOW PASSIVATED

GEWINDE / THREADS / FILETAGE

KONISCH ISO 7.1, DIN 2999 / TAPERED GAS IN CONFIRMITY WITH ISO 7.1, DIN 2999 / CONIQUE ISO 7.1, DIN 2999

TEMPERATUR / TEMPERATURE / PLAGES DE TEMPERATURE

-40°C +120°C

MEDIUM / FLUIDS / FLUIDE

DRUCKLUFT / COMPRESSED AIR / AIR COMPRIME

WASSER / WATER / EAU

ÖL / OIL / HUILE

ROHRE / CONNECTION TUBES / TUYAUX

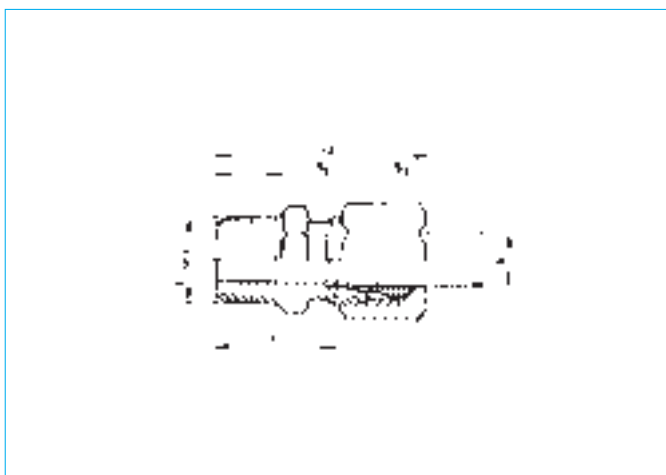
UNGEGLÜHTE KUPFERROHRE, MESSING- UND STAHLROHRE / COLD DRAWN COPPER TUBES, BRASS, STEEL / CUIVRE ECROUI ET REQUIT, LAITON, ACIER
FÜR KUNSTSTOFFROHRE SIND STÜTZHÜLSEN ZU VERWENDEN / FOR TUBES IN PLASTIC YOU NEED SUPPORTING CASES /
POUR TUYAUX EN PLASTIQUE EMPLOYER DOUILLE

DRUCK / PRESSURE / PLAGES DE PRESSION

MAXIMALER DRUCKBEREICH IST BEI DEN TYPEN ANGEZEIGT.

MAXIMUM PRESSURE WILL BE SPECIFIED IN THE CATALOGUE.

MAX. PLAGES DE PRESSION VOIR CATALOGUE.



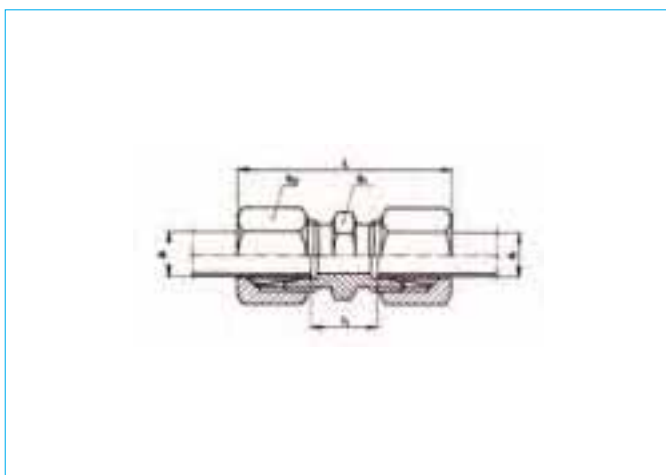
K-GEV

GERADE-EINSCHRAUBVERSCHRAUBUNG

STRAIGHT MALE ADAPTOR

RACCORD DROIT

Typ	A	R	I	L2	i	S1	S2	P/bar
K-GEV 6LLRK	6	1/8	14,5	26	8	11	12	100
K-GEV 8LLRK	8	1/8	16,5	28	8	12	14	100
K-GEV 6L-R1/4K	6	1/4	20	34,5	12	14	14	400
K-GEV 8LRK	8	1/4	20	34,5	12	14	17	400
K-GEV 8L-R3/8K	8	3/8	20	34,5	12	17	17	400
K-GEV 10LRK	10	1/4	21	35,5	12	17	19	400
K-GEV 10L-R3/8K	10	3/8	21	35,5	12	17	19	400
K-GEV 12LRK	12	3/8	22	36,5	12	19	22	400
K-GEV 12L-R1/4K	12	1/4	22	36,5	12	19	22	400
K-GEV 12L-R1/2K	12	1/2	24	38,5	14	22	22	400
K-GEV 15LRK	15	1/2	25	40	14	24	27	40



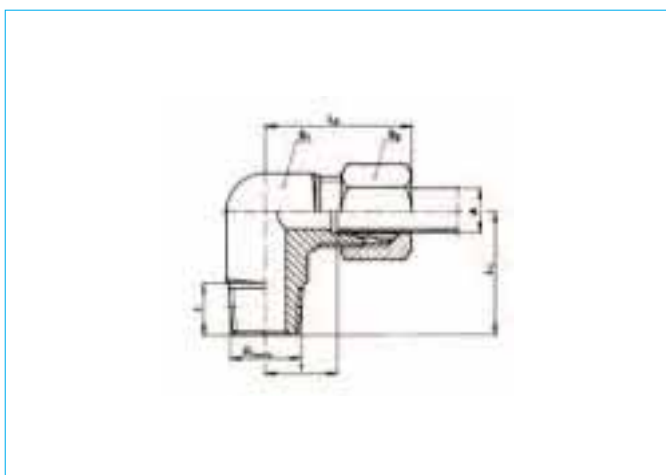
K-GV

GERADE VERBINDUNG

STRAIGHT CONNECTOR

RACCORD DOUBLE

Typ	A	L	I1	S1	S2	P/bar
K-GV 6LL	6	32	9	11	12	100
K-GV 8L	8	40	11	14	17	400
K-GV 10L	10	42	13	17	19	400
K-GV 12L	12	43	14	19	22	400
K-GV 15L	15	46	16	24	27	400



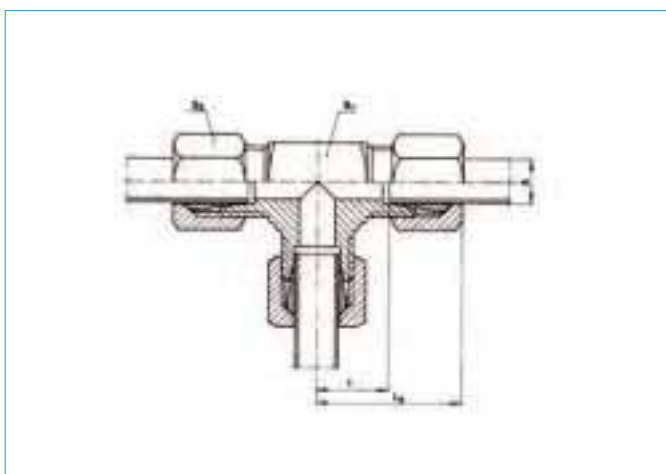
K-WEV

WINKEL-EINSCHRAUBVERSCHRAUBUNG

ELBOW MALE ADAPTOR

RACCORD COUDE

Typ	A	R	L1	L2	I	i	S1	S2	P/bar
K-WEV 6LLRK	6	1/8	17	21	9,5	8	10	12	100
K-WEV 8LLRK	8	1/8	20	23	11,5	8	12	14	100
K-WEV 6L-R1/4K	6	1/4	26	29	14	12	14	14	400
K-WEV 8LRK	8	1/4	26	29	14	12	14	17	400
K-WEV 10LRK	10	1/4	27	30	15	12	17	19	400
K-WEV 10L-R3/8K	10	3/8	27	30	15	12	17	19	400
K-WEV 12LRK	12	3/8	28	32	17	12	19	22	400
K-WEV 12L-R1/4K	12	1/4	28	32	17	12	19	22	400
K-WEV 15LRK	15	1/2	34	36	21	14	19	27	400



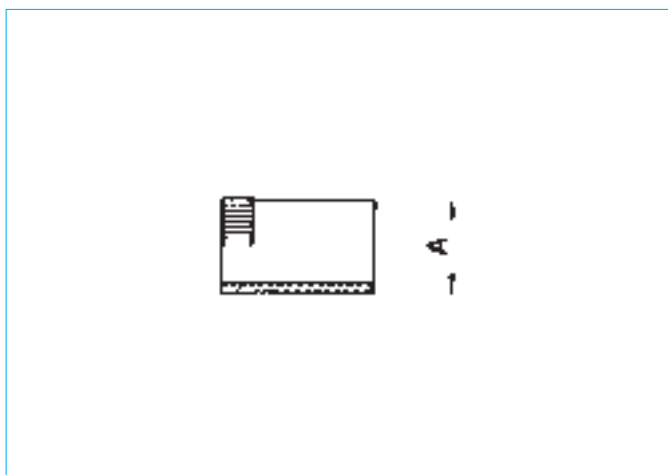
K-TV

T-VERSCHRAUBUNG

TEE CONNECTOR

RACCORD TE

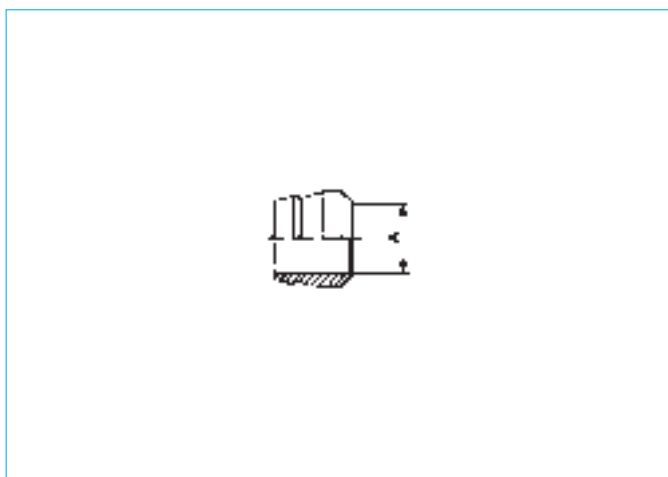
Typ	A	L2	I	S1	S2	P/bar
K-TV 6LL	6	21	9,5	10	12	100
K-TV 8L	8	29	14	14	17	400
K-TV 10L	10	30	15	17	19	400
K-TV 12L	12	32	17	19	22	400
K-TV 15L	15	36	21	19	27	400
K-TV 22L	22	44	27,5	27	36	250
K-TV 28L	28	47	30,5	36	41	250



EH

STÜTZHÜLSE
INTERNAL SUPPORT BUSH
DOUILLE

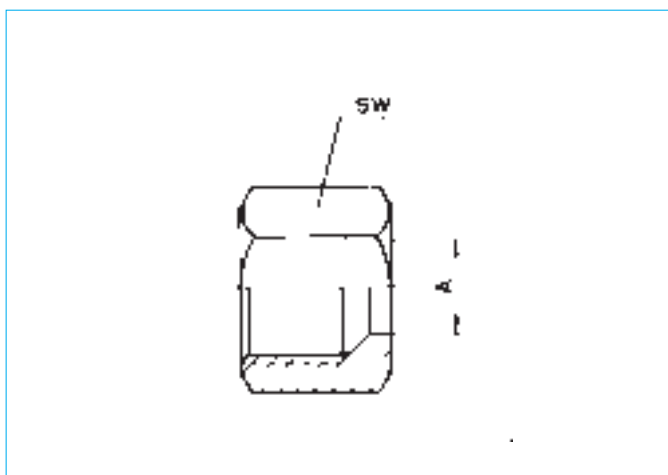
Typ	A
EH 4MS	3,9
EH 5MS	4,9
EH 6MS	5,8
EH 7MS	6,8
EH 8MS	7,8
EH 9MS	8,8
EH 12MS	11,8



K-R

KEILRING
BRASS OLIVE
BAGUE COUPANTE

Typ	A
K-R 6LL	6,1
K-R 8LL	8,1
K-R 6L-S	6,2
K-R 8L-S	8,2
K-R 10L-S	10,2
K-R 12L-S	12,2
K-R 15L	15,2



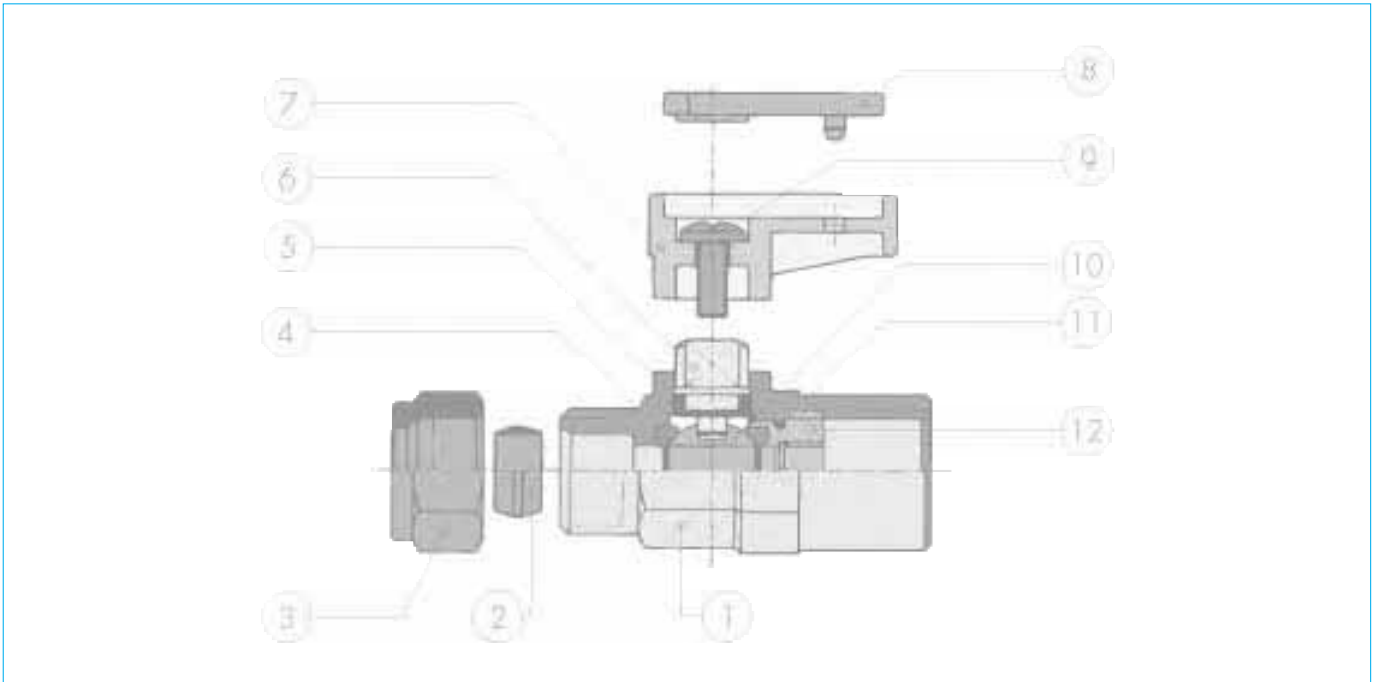
M

ÜBERWURFMUTTER
NUT
ECROU-CHAPEAU

Typ	A
M 6LL	6,3
M 8LL	8,3
M 6L	6,3
M 8L	8,3
M 10L	10,3
M 12L	12,2
M 15L	15,2

SERIE 6300 - 6420

KUGELHÄHNE BALL VALVES / ROBINETS D'ARRET



BEZEICHNUNG UND MATERIALIEN / COMPONENT PARTS AND MATERIALS / MARQUE ET MATIERE

PART. 1	KÖRPER / BODY / CORPS	MESSING / BRASS / MS	VERCHROMT / NICKEL-PLATED-CHROME
PART. 2	KEILRING / OLIVE / BAGUE COUPANTE	OTS 63 NC	
PART. 3	MUTTER / NUT / ECROU-CHAPEAU	MESSING / BRASS / MS	VERCHROMT / NICKEL-PLATED-CHROME
PART. 4	SITZ / SEATS / JOINT	PTFE	
PART. 5	O-RING	NBR 70*	
PART. 6	SPINDEL / SPINDLE / VIS REGLAGE	MESSING / BRASS / MS	VERCHROMT / NICKEL-PLATED-CHROME
PART. 7	GRIFF / HANDLE / BOUTON	PA 66	
PART. 8	ABDECKPLATTE / PLATE / CAPUCHON	PA 6	
PART. 9	SCHRAUBE / SCREW / VIS	STAHL / STEEL ACIER	
PART.10	KUGEL / BALL / BOULE	MESSING / BRASS / MS	VERCHROMT / NICKEL-PLATED-CHROME
PART.11	O-RING	NBR 70*	
PART.12	GEWINDEINSATZ / FITTING / ADAPTATEUR	MESSING / BRASS / MS	VERCHROMT / NICKEL-PLATED-CHROME

* = VITON AUF ANFRAGE / IF REQUESTED VITON / VITON LIVRABLE

GEWINDE / THREADS / FILETAGE

ZYLINDRISCH ISO 228 / PARALLEL GAS IN CONFIRMITY WITH ISO 228 / CYLINDRIQUE ISO 228

KONISCH ISO 7.1, DIN 2999 / TAPERED GAS IN CONFIRMITY WITH ISO 7.1, DIN 2999 / CONIQUE ISO 7.1, DIN 2999

TEMPERATUR / TEMPERATURE / PLAGE DE TEMPERATURE

-18°C +80°C

MEDIUM / FLUIDS / FLUIDE

DRUCKLUFT / COMPRESSED AIR / AIR COMPRIME

WASSER / WATER / EAU

ÖL / OIL / HUILE

DRUCK / PRESSURE / PLAGE DE PRESSION

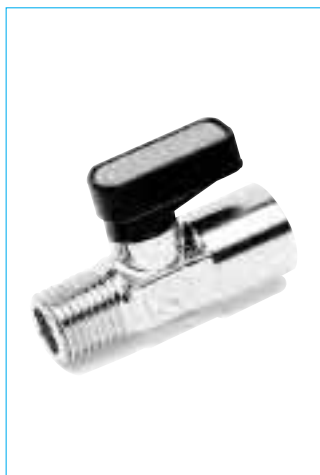
0-20 BAR



6300

KUGELHAHN ZYLINDRISCH
BALL VALVE PARALLEL
ROBINET A BOULE CYLINDRIQUE

A	B	DN	ES	F	M	L	G	H	Pack.
1/8	1/8	5,5	14-15	7,4	7,4	36	19	21	50
1/4	1/4	5,5	14-15	11	11	43	19	21	50
3/8	3/8	8	18-19	11,4	11,4	47	19	22	25
1/2	1/2	10	22-23	15	15	59	26	30,5	10
3/4	3/4	14	28-30	16,3	16,3	67	26	33	10



6310

KUGELHAHN
BALL VALVE
ROBINET A BOULE

A	B	DN	ES	F	M	L	G	H	Pack.
1/8	1/8	5,5	14-15	7,4	7,4	36	19	21	50
1/4	1/8	5,5	14-15	11	7,4	40,5	19	21	50
1/4	1/4	5,5	14-15	11	11	43	19	21	50
3/8	3/8	8	18-19	11,4	11,4	46	19	22	25
1/2	1/2	10	22-23	15	15	57	26	30,5	10
3/4	3/4	14	28-30	16,3	16,3	63	26	33	10

SIEHE AUCH SEITE 19.
OTHER VERSION PLEASE SEE PAGE 19.
AUTRE VERSION VOIR PAGE 19.

ANDERE AUSFÜHRUNGEN AUF ANFRAGE.
SPECIAL VERSIONS ON REQUEST.
VERSIONS SPECIALES SUR DEMANDE.

SERIE 7000, PSS, SK, B, F, XMC

SCHALLDÄMPFER SILENCER / SILENCIEUX

STANDARDSCHALLDÄMPFER SERIE 7000

MATERIAL AUS MESSING / STAHL ODER KUNSTSTOFF / MATERIAL OF CONSTRUCTION POROUS METAL OR PLASTIC / MATIERE METAL OU PLASTIQUE

EINFACHE REGULIERUNG / EASY ADJUSTMENT / SIMPLE REGULATION (SERIE 7050/7110)

ANSCHLÜSSE / PORT SIZE / BROCHE FILETEE DE BASE M5 - G1"

TEMPERATUR / TEMPERATURE / PLAGE DE TEMPERATURE 7020-7050: -10°C +80°C, 7070: -10°C +70°C, 7100,7110: -15°C +100°C

DRUCK / PRESSURE / PLAGE DE PRESSION 7020-7050: 0-12 BAR, 7070: 0-6 BAR, 7100,7110: 0-10 BAR

STANDARDSCHALLDÄMPFER SERIE PSS

MATERIAL AUS ALUMINIUM UND ROSTFREIEM STAHL / MATERIAL OF CONSTRUCTION STAINLESS STEEL AND ALUMINIUM / MATIERE METAL INOXYDABLE ET ALUMINIUM

ANSCHLÜSSE / PORT SIZE / BROCHE FILETEE DE BASE G1/8 - G1/2

TEMPERATUR / TEMPERATURE / PLAGE DE TEMPERATURE -10°C +120°C

DRUCK / PRESSURE / PLAGE DE PRESSION 0-25 BAR

KLEINSCHALLDÄMPFER SERIE SK

MATERIAL: KUNSTSTOFF / MATERIAL: PLASTIC / MATIERE: PLASTIQUE

SEHR GUTE SCHALLDÄMPFEIGENSCHAFTEN DURCH AUSNUTZUNG DER STRÖMUNGSGESCHWINDIGKEIT ZUR BREMSUNG DES LUFTSTRAHLES /

VERY GOOD SOUND PROOFING BY UTILIZING FLOW SPEED TO REDUCE THE AIR CURRENT /

BON INSONORISATION D'UTILISER L'ENERGIE DE L'ÉCOULEMENT POUR FREINER LE FLUX D'AIR

ANSCHLÜSSE / PORT SIZE / BROCHE FILETEE DE BASE G1/8" - G1/4"

TEMPERATUR / TEMPERATURE / PLAGE DE TEMPERATURE -10°C +70°C

DRUCK / PRESSURE / PLAGE DE PRESSION 0-6 BAR

HOCHLEISTUNGSSCHALLDÄMPFER SERIE B

SCHNELLE ENTLÜFTUNGSZEIT / FAST EXHAUST TIME / D'ÉCHAPPEMENT RAPIDE

FÜR VORWIEGEND TROCKENE UND ÖLFREIE LUFT / FOR USE AT MAINLY FREE OF OIL AND DRY AIR / POUR AIR SANS HUILE ET L'HUMIDITE

ANSCHLÜSSE / PORT SIZE / BROCHE FILETEE DE BASE R1/8 - R2"

TEMPERATUR / TEMPERATURE / PLAGE DE TEMPERATURE -10°C + 160°C

DRUCK / PRESSURE / PLAGE DE PRESSION 0 - 10 BAR

FILTERSCHALLDÄMPFER SERIE F

HOCHLEISTUNGSSCHALLDÄMPFER MIT 5 MICRON FILTER UND ÖLABSCHEIDEEINRICHTUNG, ZUR REINIGUNG DER ABLUFT.

EXHAUST MUFFLER WITH 5 MICRON FILTER AND OIL SEPARATOR. / SILENCIEUX DE PUISSANCE AVEC 5 MICRON FILTRE ET SEPARATEUR D'HUILE.

ANSCHLÜSSE / PORT SIZE / BROCHE FILETEE DE BASE G1/2 - G1"

TEMPERATUR / TEMPERATURE / PLAGE DE TEMPERATURE MAX. 52°C (KUNSTSTOFFBEHALTER / PLASTIC BOWL / RESERVOIR PLASTIQUE)

DRUCK / PRESSURE / PLAGE DE PRESSION 0-10 BAR

FILTERSCHALLDÄMPFER SERIE XMC

HOCHLEISTUNGSSCHALLDÄMPFER MIT ÖLABSCHEIDEEINRICHTUNG, ZUR REINIGUNG DER ABLUFT.

EXHAUST SILENCER WITH OIL SEPARATOR. / SILENCIEUX DE PUISSANCE AVEC SEPARATEUR D'HUILE.

ÖLABSCHEIDUNG / OIL REMOVAL / HUILE SEPARATION 99,9 %

ANSCHLÜSSE / PORT SIZE / BROCHE FILETEE DE BASE G1/2 - G1 1/2

TEMPERATUR / TEMPERATURE / PLAGE DE TEMPERATURE MAX. 50°C

DRUCK / PRESSURE / PLAGE DE PRESSION 0-10 BAR



7020

SCHALLDÄMPFER
SILENCER
SILENCIEUX

A	F	H	CH	Pack.
M5	4	8	8	100
1/8	6	14	13	100
1/4	8	18	16	100
3/8	7	19	19	100
1/2	10	26	24	50
3/4	10	26	30	50
1"	11,5	26,5	36	10



7030

SCHALLDÄMPFER
SILENCER
SILENCIEUX

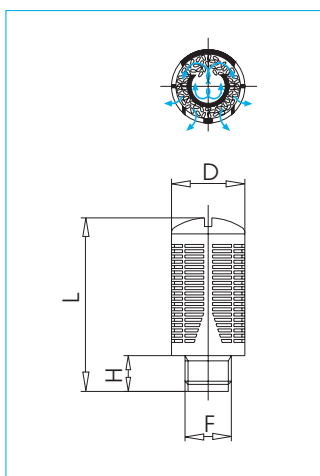
A	F	H	CH	Pack.
M5	4	22	8	100
1/8	6	29	13	50
1/4	8	32	16	50
3/8	7	43	19	25
1/2	10	53	24	25
3/4	10	53	30	10
1"	11	60	36	10



7050

SCHALLDÄMPFER MIT DROSSEL
RESTRICTOR SILENCER
LIMITEUR DE DEBIT AVEC SILENCIEUX

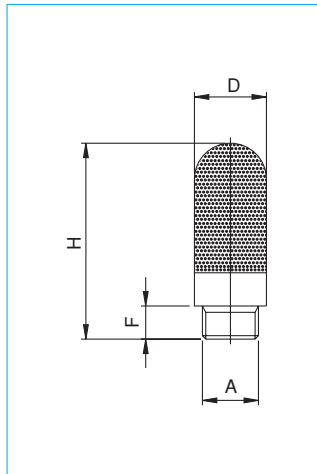
A	F	Hmin	Hmax	CH	Pack.
1/8	6	26	28	13	25
1/4	8	30	32	15	25
3/8	10	35	38	22	25
1/2	10	36	39	22	25



7070

SCHALLDÄMPFER (KUNSTSTOFF)
SILENCER MADE IN ACETALIC RESIN
SILENCIEUX EN RESINE

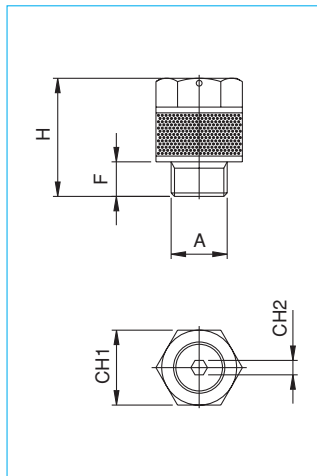
F	H	D	L	Pack.
1/8	6	15,5	32,5	25
1/4	8	19,5	43	25
3/8	11	24,5	58	25
1/2	11	24,5	58	10
3/4	18	48	115	5
1"	18	48	115	5



7100

SCHALLDÄMPFER (KUNSTSTOFF)
POROUS SILENCER
SILENCIEUX

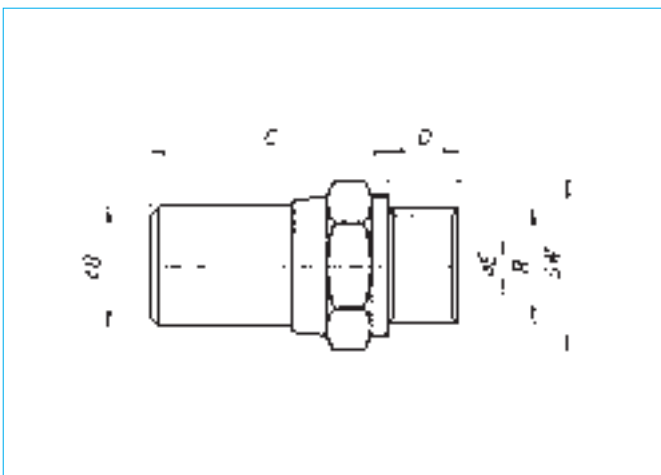
A	F	H	D	Pack.
M5	4	23	6,5	25
1/8	6	34	12,5	25
1/4	7	42,5	15,5	25
3/8	11,5	67,5	18,5	25
1/2	11	78	23,5	10
3/4	15,5	131	38,5	5
1"	19,5	160	49	5



7110

SCHALLDÄMPFER MIT DROSSEL (KUNSTSTOFF)
POROUS POLYETHYLENE SILENCER
LIMITEUR DE DEBIT AVEC SILENCIEUX

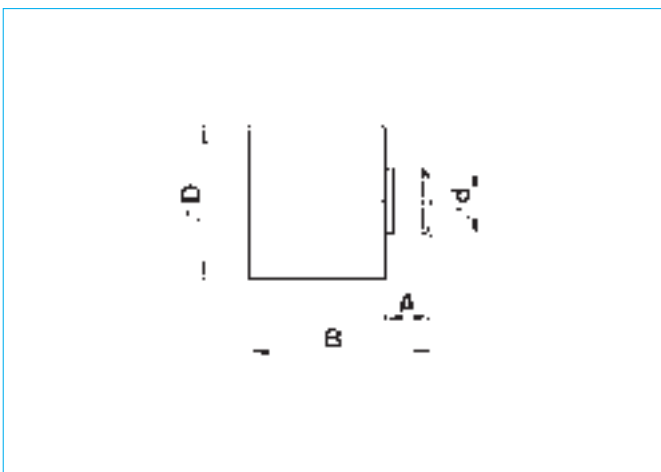
A	F	H	CH1	CH2	Pack.
M5	5	16	8	1,5	25
1/8	6	20,5	13	2,5	25
1/4	7	29	15	4	25
3/8	8	38	20	6	25
1/2	10	50	25	8	10



PSS

SCHALLDÄMPFER
SILENCER
SILENCIEUX

Typ	R	B	C	D	E	SW
PSS 18	1/8	12,5	25	7	6,5	14
PSS 14	1/4	14	28	8	8	16
PSS 38	3/8	18	30	10	12	20
PSS 12	1/2	22	37	12	16	24

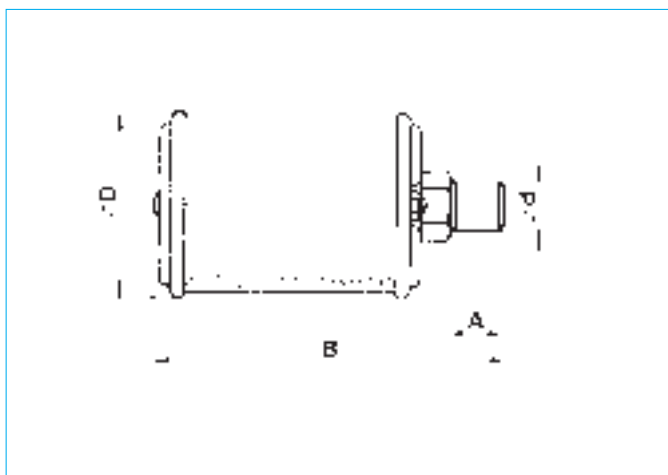


SK

KLEINSCHALLDÄMPFER
SILENCER
SILENCIEUX

Typ	d	A	B	D
SK-0	1/8	7	28	24
SK-1	1/4	9	30	24

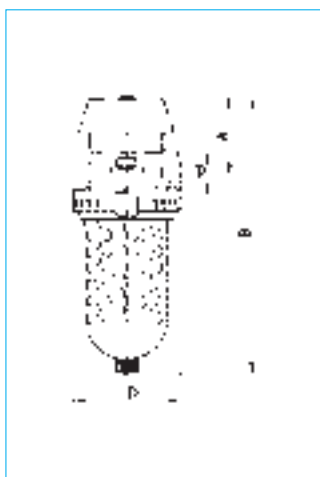
SERIE 7000, PSS, SK, B, F, XMC



B

HOCHLEISTUNGSSCHALLDÄMPFER
HIGH PERFORMANCE EXHAUST MUFFLER
PERFORMANCE SILENCIEUX

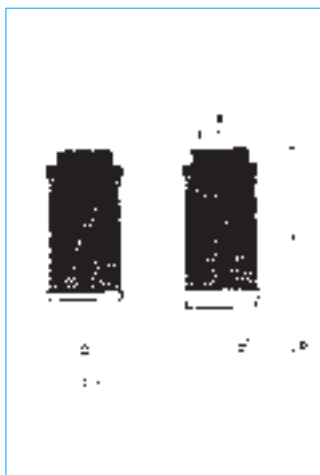
Typ	d	A	B	D
B 01	1/8	9	76	48
B 02	1/4	13	102	48
B 00	3/8	13	121	67
B 05	1/2	13	140	83
B 07	3/4	16	172	86
B 10	1"	19	203	98
B 12	1 1/4	25	210	98
B 15	1 1/2	32	337	130
B 20	2"	32	464	130



F

FILTERSCHALLDÄMPFER
EXHAUST MUFFLER
FILTRE-SILENCIEUX

Typ	d	A	B	D
F23-C4-000	1/2	51	210	92
F33-C6-000	3/4	84	313	117
F33-C8-000	1"	84	313	117



XMC

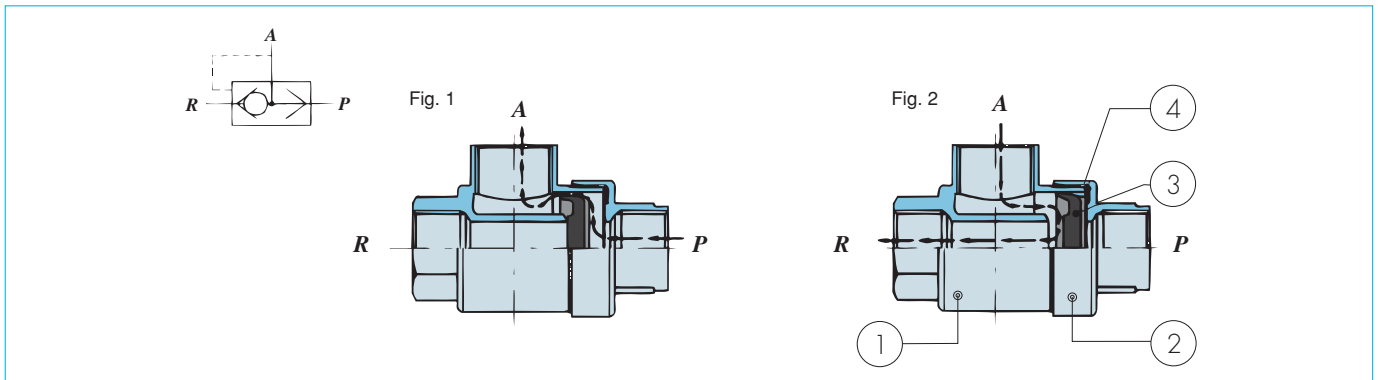
FILTERSCHALLDÄMPFER
EXHAUST MUFFLER
FILTRE-SILENCIEUX

Typ	G	A	B	C	D
XMC-C4-000	1/2	100	60	51	10
XMC-C8-000	1"	148	60	51	10
XMC-CB-000	1 1/2	208	87	76	11

SERIE 6050 / 6060

SCHNELLENTLÜFTUNGSVENTIL

QUICK EXHAUST VALVE / SOUPEPE D'ÉCHAPPEMENT RAPIDE



BEZEICHNUNG UND MATERIALIEN / COMPONENT PARTS AND MATERIALS / MARQUE ET MATÉRIE

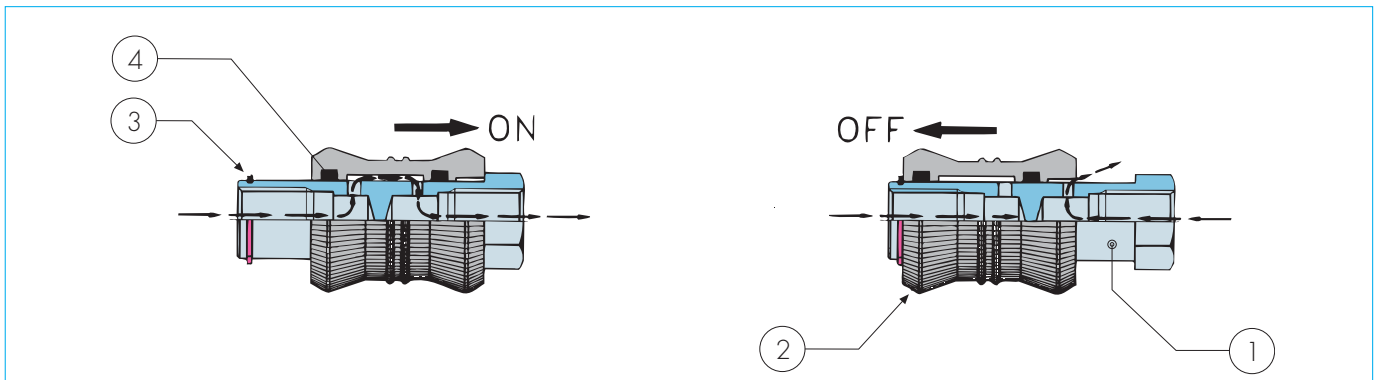
PART.1	KÖRPER / BODY / CORPS	MESSING / BRASS / MS	VERNICKELT / NICKEL-PLATED / NICKELEES
PART.2	ABDECKKAPPE / COVER CAP / BASE	MESSING / BRASS / MS	VERNICKELT / NICKEL-PLATED / NICKELEES
PART.3	VENTILPLATTE / PAD / PISTON	NBR 70	
PART.4	DICHTUNG / SEAL / JOINT	NYLON PA6	

DRUCK / PRESSURE / PLAGE DE PRESSION

0,3–10 BAR

HANDVENTIL

SLIDE VALVE / DISTRIBUTEUR A COMMANDE MANUELLE



BEZEICHNUNG UND MATERIALIEN / COMPONENT PARTS AND MATERIALS / MARQUE ET MATÉRIE

PART.1	ROHR / STEM / TUBE	MESSING / BRASS / MS	VERCHROMT / NICKEL-PLATED-CHROME
PART.2	VENTIL / SLEEVE / DISTRIBUTEUR	ALUMINIUM / AL	SCHWARZ / BLACK ANODIZED / NOIR
PART.3	SCHNAPPRING / SNAP RING / ANNEAU DE BLOCAGE		STAHL / STEEL / ACIER
PART.4	O-RING	NBR 70	

DRUCK / PRESSURE / PLAGE DE PRESSION

MAX. 10 BAR

GEWINDE / THREADS / FILETAGE

ZYLINDRISCH ISO 228 / PARALLEL GAS IN CONFIRMITY WITH ISO 228 / CYLINDRIQUE ISO 228

TEMPERATUR / TEMPERATURE / PLAGE DE TEMPERATURE

-18°C +70°C

MEDIUM / FLUIDS / FLUIDE

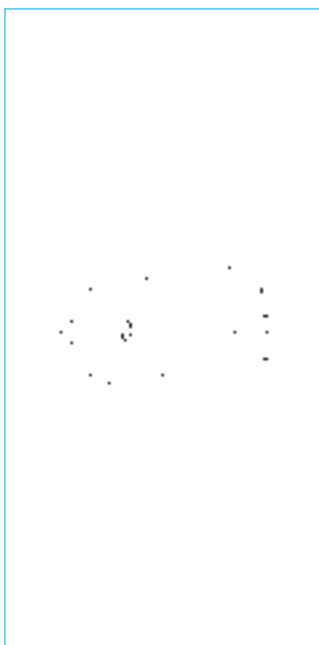
DRUCKLUFT / COMPRESSED AIR / AIR COMPRIME



6050

SCHNELLENTLÜFTUNGSVENTIL
 QUICK EXHAUST VALVE
 SOUPAPE D'ÉCHAPPEMENT RAPIDE

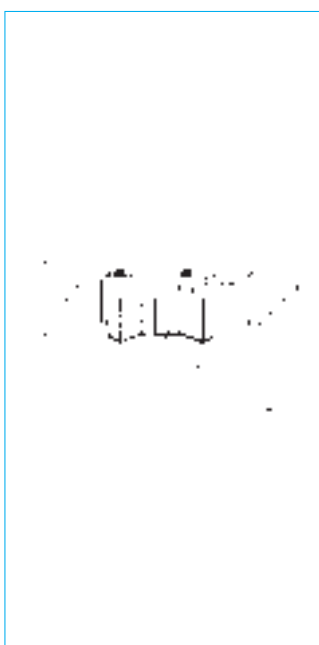
A	B	L1	L2	CH	Pack.
M5	5	25	10	10	25
1/8	7,5	42	19,5	15	25
1/4	11	54	25	19	10
3/8	11,5	60,5	26,5	22	10
1/2	14	71	32	26	10
3/4	16,3	87	37	32	5
1"	19	109	48	46	1



6052

MEMBRANE FÜR 6050
 PAD FOR QUICK EXHAUST VALVE
 PIÈCE DE RECHANGE POUR 6050

Größe/Size	Pack.
M5	25
1/8	25
1/4	25
3/8	10
1/2	10
3/4	5



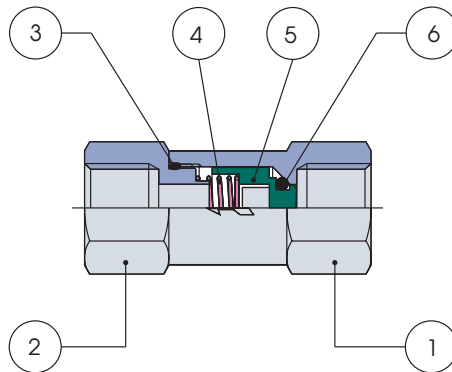
6060

HANDSCHIEBEVENTIL
 SLIDE VALVE
 DISTRIBUTEUR A COMMANDE MANUELLE

A	B	L	CH	Pack.
1/8	25	48	14	1
1/4	30	58	17	1
3/8	35	68	22	1
1/2	40	80	27	1

SERIE 6060

RÜCKSCHLAGVENTIL NON RETURN VALVE / CLAPET ANTI-RETOUR



BEZEICHNUNG UND MATERIALIEN / COMPONENT PARTS AND MATERIALS / MARQUE ET MATERIE

PART.1	KÖRPER / BODY / CORPS	MESSING / BRASS / MS	VERNICKELT / NICKEL-PLATED / NICKELEES
PART.2	ENDTEIL / VALVE BACK PART / BAS	MESSING / BRASS / MS	VERNICKELT / NICKEL-PLATED / NICKELEES
PART.3	O-RING	NBR 70	
PART.4	HALTEFEDER / KEEP SPRING / RESSORT	STAHL / STEEL / ACIER	
PART.5	VERSCHLUSS / SHUTTER / BOUCHON	MESSING / BRASS / MS	VERNICKELT / NICKEL-PLATED / NICKELEES
PART.6	O-RING	NBR 70	

GEWINDE / THREADS / FILETAGE

ZYLINDRISCH ISO 228 / PARALLEL GAS IN CONFIRMITY WITH ISO 228 / CYLINDRIQUE ISO 228

TEMPERATUR / TEMPERATURE / PLAGÉ DE TEMPERATURE

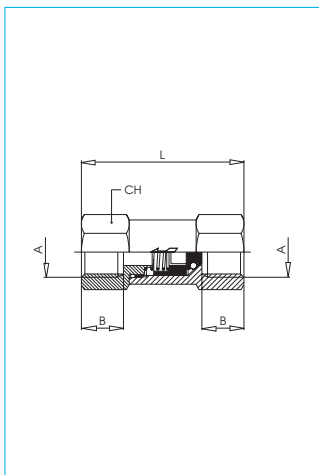
-18°C +70°C

MEDIUM / FLUIDS / FLUIDE

DRUCKLUFT / COMPRESSED AIR / AIR COMPRIME

DRUCK / PRESSURE / PLAGÉ DE PRESSION

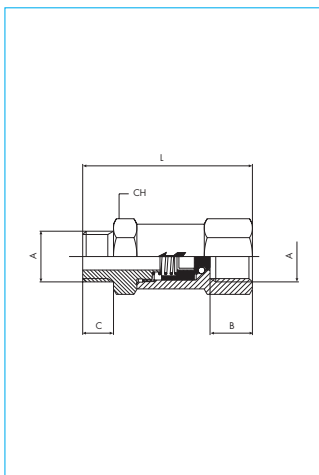
2-8 BAR



6062

RÜCKSCHLAGVENTIL
NON RETURN VALVE
CLAPET ANTI-RETOUR

A	B	L	CH	Pack.
M5	5,5	26,5	8	10
1/8	8,5	35,5	13	10
1/4	11	42,5	17	10
3/8	12	58	24	10
1/2	15	64	24	10



6063

RÜCKSCHLAGVENTIL
NON RETURN VALVE
CLAPET ANTI-RETOUR

A	B	C	L	CH	Pack.
M5	6	4	34,5	8	10
1/8	8	6	37,5	13	10
1/4	11	8	46	17	10
3/8	11,5	9	47	24	10
1/2	15	10	65	24	10



FLM-1

BLASDÜSE
COMPRESSED AIR VALVE
ROBINET-SOUFFLETTE A AIR COMPRI ME

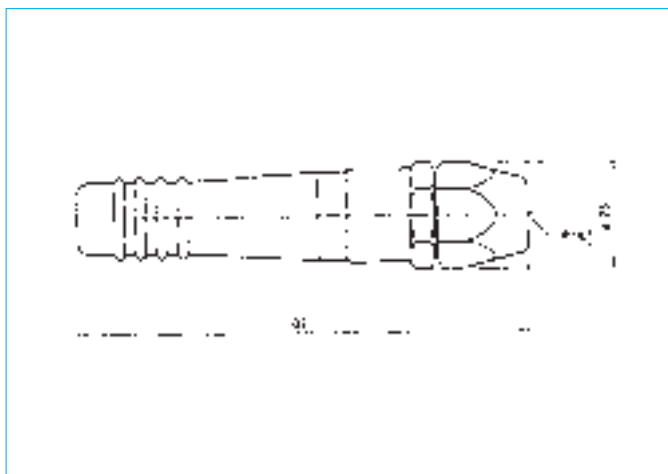
DURCH DAUMENDRUCK AUF DIE FLEXIBLE KUNSTSTOFFDÜSE
WIRD DER VENTILSITZ ANGEHO BEN, WODURCH DIE VOM NETZ ANSTEHENDE
DRUCKLUFT FREIEN DURCHGANG HAT.

GEWINDE / THREADS / FILETAGE

G 1/4 ZYLINDRISCH / PARALLEL / CYLINDRIQUE8

DRUCK / PRESSURE / PLAG E DE PRESSION

0,5-10 BAR





PE

POLYETHYLEN-SCHLAUCH
POLYETHYLENE-PE-TUBE
TUYAU SOUPLE EN POLYETHYLENE

Rohr/Tube	P/bar	C'min	C'max	Farbe/Color
4/2	20	-10	+40	natur
5/3	15	-10	+40	natur
6/4	13	-10	+40	natur
8/6	8	-10	+40	natur
10/8	6	-10	+40	natur
12/9	9	-10	+40	natur
14/11	8	-10	+40	natur



PUR

POLYURETHAN-SCHLAUCH
POLYURETHAN-TUBE
TUYAU SOUPLE EN POLYURETHANE

Rohr/Tube	P/bar	C'min	C'max	Farbe/Color
4/2	18	-35	+50	natur
5/3	18	-35	+50	natur
6/4	13	-35	+50	natur
8/6	12	-35	+50	natur
10/8	8	-35	+50	natur
12/9	10	-35	+50	natur
14/11	8	-35	+50	natur



PA

POLYAMID-ROHR (12W)
POLYAMID-TUBE (12W)
TUYAU SOUPLE EN POLYAMIDE

Rohr/Tube	P/bar	C'min	C'max	Farbe/Color
4/2	45	-40	+90	natur
5/3	34	-40	+90	natur
6/4	27	-40	+90	natur
8/6	19	-40	+90	natur
10/8	15	-40	+90	natur
12/9	19	-40	+90	natur
14/11	16	-40	+90	natur

ANDERE FARBEN AUF ANFRAGE.
SPECIAL COLORS ON REQUEST.
COULEURS SPECIALES SUR DEMANDE.



1750

KUNSTSTOFFFROHRSCHNEIDER
PLASTIC PIPE CUTTER
COUPEUR DE TUYAUX

Qualitätsprodukte für höchste Ansprüche

Wir garantieren Spitzenqualität in der Konstruktion von Systemen und bieten individuelle Lösungen für kundenspezifische Sonderanwendungen bei Zylindern, Drehantrieben, in der Systemtechnik, Hydropneumatik und bei Druckluft-Trocknern. Profitieren Sie von unseren Eigenprodukten oder von unserem breiten Angebot verschiedenster Handelsprodukte der Fluidtechnik, denn Ihre Zufriedenheit ist unser wichtigstes Anliegen bei der Beratung und in der Auswahl der richtigen Produkte.



Anwendungsbezogene Systemtechnik

Wir sind flexibel in der Gestaltung und Ausführung fluidtechnischer Systeme. So in den Bereichen der Druckluftzerzeugung und Aufbereitung, als auch auf den Gebieten – Antreiben, Steuern und Bewegen.



Drehantriebe

werden aufgrund der kompakten, robusten Bauweise, dem hohen Wirkungsgrad und der langen Lebensdauer bei wartungsarmem Betrieb in einem sehr breiten Anwendungsspektrum des Maschinen- und Vorrichtungsbau eingesetzt. Eine anpassungsfähige Konstruktion mit zweckorientiertem Zubehör kennzeichnen diese Geräte.



Hydropneumatische Systeme

Druckübersetzer, Druckmittelwandler, Stromventile und Hydropneumatik-Zylinder, bieten maximale Bewegungsabläufe. Besondere Massstäbe setzt die hydropneumatische Vorschubeinheit HPE als integriertes, individuell steuer- und regulierbares Antriebselement für Werkzeug- und Verpackungsmaschinen sowie in der Verfahrens- und Handhabungstechnik.



Ventile

mit manueller, pneumatischer und elektrischer Betätigung, zeichnen sich durch hohe Durchflussleistung, kompakte Bauweise, lange Lebensdauer und hohe Funktionssicherheit auch unter extremen Einsatzbedingungen aus. Strom- und Druckregulierventile ergänzen das Steuerventilprogramm.



Zylinder

für pneumatische und hydraulische Antriebe, werden in preiswerten Normalreihen und kundenspezifischen Sonderausführungen konstruiert, erprobt und gefertigt. Die hohe Technologie, verknüpft mit einer grossen fertigungstechnischen Flexibilität führt auch bei extremen Anforderungen zu optimalen Lösungen.



Druckluftmotoren

bieten für schwierige Antriebsprobleme eine kostengünstige Lösung und können in beliebiger Einbaulage reversierend betrieben werden. Der anpassungsfähige 8-Lamellendruckluftmotor, die einfache Geometrie der Einzelteile und die sichere Energieversorgung garantieren hohe Betriebssicherheit und geringe Wartungskosten.



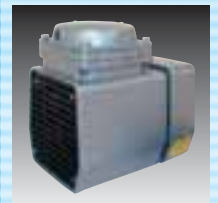
Proportionalregler

Das Programm umfasst Druckregler mit Anschlussgrößen von G 1/8" bis G2" mit Druckbereichen von Vakuum bis 70 bar, universell einsetzbare Stellungsregler für pneumatische Linear- und Drehantriebe sowie Durchflussregler mit einem integrierten Durchflussmesssystem. Alle Regler zeichnen sich durch einen robusten Aufbau und einem weiten Spektrum an analoger und digitaler Kommunikation aus. Mehr Informationen unter www.ribapneumatic.de



Schalldämpfer

Verschiedene anpassungsfähige Systeme vermindern Geräusche, Schallpegelwerte im hohen Frequenzbereich und erweitern die Abscheidemöglichkeiten für Ölteilchen, ohne Beeinträchtigung der Durchflussleistungsfähigkeit oder Rückwirkungen in den Steuerkreisen. Für Kleinverbraucher erfüllen auch Kleinschalldämpfer optimal die Anforderungen.



Kompressoren

erfüllen höchste Anforderungen bei der Erzeugung ölfreier Druckluft und sind als Kolben- und Membranverdichter für kleine Volumenströme äußerst kompakt, wartungsarm sowie für den Dauerbetrieb ausgelegt. Die Geräte sind auch für den vollautomatischen Betrieb auf einen Druckluftbehälter montiert, erhältlich.



Druckluftaufbereitung

Die normgerechten, kompakten DRUMAG Modular-Druckaufbereitungsgeräte zeichnen sich aus durch gute Regeleigenschaften, hervorragende Durchflusscharakteristik und hohe Sicherheit. Sie können kombiniert, einfach montiert und werkzeuglos gewartet werden und verfügen über grosse Zubehörmöglichkeiten.

Hydaira AG
CH-8902 Urdorf
Tel. +41 (0) 44 735 39 10
Fax +41 (0) 44 735 15 80

E-Mail: info@hydaira.ch
Internet: www.hydaira.ch

C.G.E.S. SA
B-1070 Bruxelles
Tel. +32 (0) 2 242 39 79
Fax +32 (0) 2 216 30 22

E-Mail: info@cges.be
Internet: www.cges.be

Specken SA
CH-1701 Fribourg
Tel. +41 (0) 26 481 26 87
Fax +41 (0) 26 481 26 88

Specken AG
CH-8902 Urdorf
Tel. +41 (0) 44 735 39 00
Fax +41 (0) 44 735 39 01

E-Mail: info@specken.ch
Internet: www.specken.ch

DRUMAG
Drumag GmbH
D-79702 Bad Säckingen
Tel. +49 (0) 7761 55 05 0
Fax +49 (0) 7761 55 05 70
E-Mail: info@specken-drumag.com
www.specken-drumag.com ■ www.ribapneumatic.de