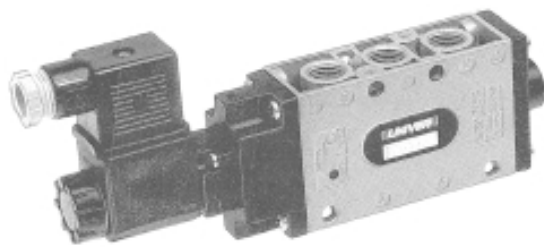


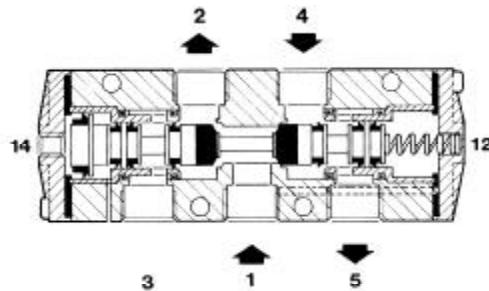
Das seit Jahren in Produktion befindliche und daher bestens erprobte Mischsystem wird für jene pneumatischen Anwendungsgebiete empfohlen, bei denen keine speziellen Kreisläufe notwendig sind. Das äußerst günstige Preis/Leistungs-Verhältnis (hohe Umschaltgeschwindigkeit, hohe Anzahl von Betätigungen, erhöhte Durchflußleistung) macht das im Mischsystem hergestellte Ventil besonders attraktiv. Die Bautechnik und die Verwendung spezieller Mischungen für die Dichtungen ermöglichen es, auch ohne eine unbedingte Schmierung der Speisungs-Druckluft zu arbeiten.

TECHNISCHE DATEN

Gehäuse aus Zamakdruckguß - Aluminiumdruckguß
 Umgebungstemperatur: $-10^{\circ}\text{C} \div + 45^{\circ}\text{C}$
 Mediumtemperatur: max. $+50^{\circ}\text{C}$
 gefilterte Luft $50 \mu\text{m}$, mit oder ohne Schmierung
 Dichtungen: Nitrilgummi und Vulkollan
 Steuerung: indirekt elektropneumatisch und pneumatisch
 Rücklauf: mit pneumo-mechanischer Feder
 Spule U1 Serie DA, U2 Serie DB
 (U3 Serie DC-... auf Anfrage)
 (siehe Abschnitt Zubehör)

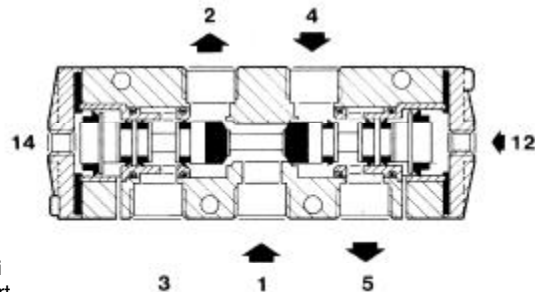


Einseitiger pneumatischer Impuls



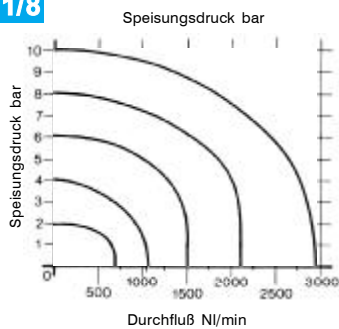
- 1 = Speisung
- 2-4 = Verbraucher
- 3-5 = Entlüftung
- 14 = Steuerung
- 12 = Rücklauf

Beidseitiger pneumatischer Impuls

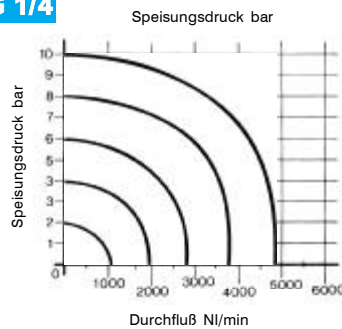


ANMERKUNG: Es ist möglich, eine annähernde Schätzung des Faktors "CV" durchzuführen, indem man die in NI/mi angegebenen Durchflußwerte durch "962" dividiert

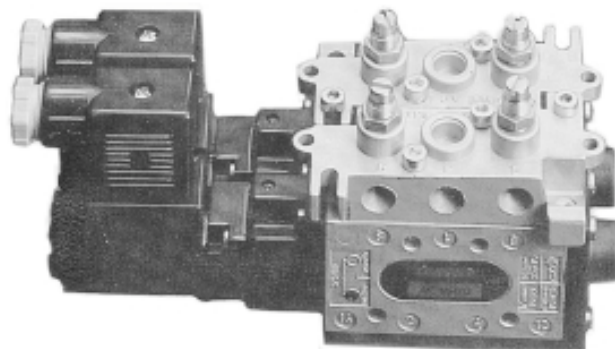
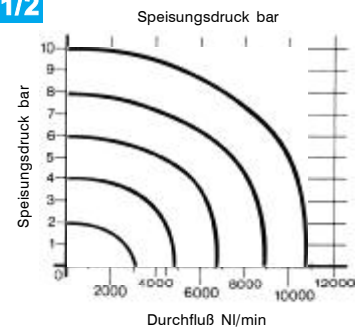
G 1/8



G 1/4



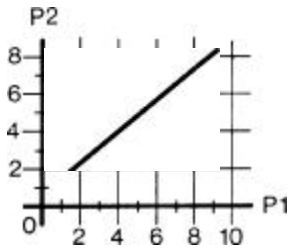
G 1/2



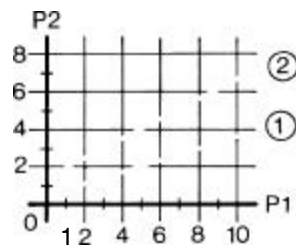
STEUERUNGSMERKMALE

G 1/8

5/2 - einseitiger pneumatischer Impuls

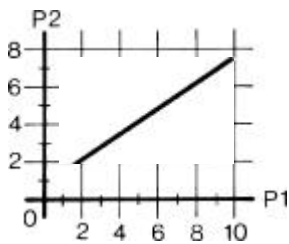


5/2 - beidseitiger pneumatischer Impuls

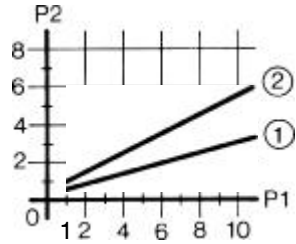


G 1/4

5/2 - einseitiger pneumatischer Impuls

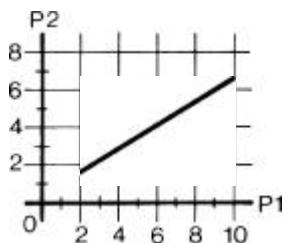


5/2 - beidseitiger pneumatischer Impuls

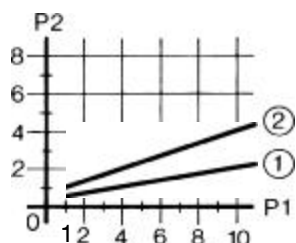


G 1/2

5/2 - einseitiger pneumatischer Impuls



5/2 - beidseitiger pneumatischer Impuls



P1 = Speisungsdruck
P2 = Steuerungsdruck

① = Steuerung verstärkt
② = Differentialsteuerung

Ventile

Typ	Symbol	Anschluß	Steuer. (14)	Rücklauf (12)	Spule	Ø mm	Durchfluß (Nl/min)	Druck (bar)	Schaltzeiten ms Err. (14) Aberr.(12)	Masse kg	Artikelnr.
		G 1/8	Pneum. verstärkt	Pneum.-mech. Feder	-	6	1080	2+10	8 10	0,22	AC-7100
		G 1/4				8	1600	2+10	10 10	0,23	AC-8100
		G 1/2				15	4600	2+10	10 10	0,76	AC-9100
		G 1/8	Pneum. verstärkt	Pneum. verstärkt	-	6	1080	1+10	5 10	0,23	AC-7120
		G 1/4				8	1600	1+10	6 6	0,21	AC-8120
		G 1/2				15	4600	1+10	8 8	0,77	AC-9120
		G 1/8	Pneum. verstärkt	Pneum. diff.	-	6	1080	1+10	5 7	0,22	AC-7121
		G 1/4				8	1600	1+10	6 8	0,23	AC-8121
		G 1/2				15	4600	1+10	8 10	0,76	AC-9121

Typ	Symbol	Anschluß	Steuer. (14)	Rücklauf (12)	Spule	Ø mm	Durchfluß (NI/min)	Druck (bar)	Schaltzeiten ms Err. (14) Aberr.(12)		Masse kg	Artikelnr.
		G 1/8	Elektr. verstärkt	Pneum.-mech. Feder	U1	6	1080	2+10	18	20	0,27	AC-7500 ⊖
		G 1/4				8	1600	2+10	22	22	0,28	AC-8500 ⊖ AC-8505 (H)
		G 1/2			U2	15	4600	2+10	23	30	1,1	AC-9500 ⊖ AC-9505 (H)
		G 1/8	Elektr. verstärkt	Elektr. verstärkt	U1	6	1080	1+10	14	14	0,33	AC-7520 ⊖ AC-7525 (H)
		G 1/4				8	1600	1+10	14	14	0,31	AC-8520 ⊖ AC-8525 (H)
		G 1/2			U2	15	4600	1+10	16	16	1,1	AC-9520 ⊖ AC-9525 (H)
		G 1/8	Elektr. verstärkt Spule in Linie	Elektrisch diff.	U1	6	1080	1+10	18	20	0,27	AC-7521 ⊖ AC-7526 (H)
		G 1/4				8	1600	1+10	22	22	0,28	AC-8521 ⊖ AC-8526 (H)
		G 1/2			U2	15	4600	1+10	23	30	1,1	AC-9521 ⊖ AC-9526 (H)
		G 1/8	Elektr. verstärkt Spule in Linie	Pneum. Impuls verstärkt	U1	6	1080	1+10	14	14	0,33	AC-7522 ⊖ AC-7527 (H)
		G 1/4				8	1600	1+10	14	14	0,31	AC-8522 ⊖ AC-8527 (H)
		G 1/2			U2	15	4600	1+10	16	16	1,1	AC-9522 ⊖ AC-9527 (H)

⊖ = Handbetätigung mit Schraube, 2 Pos.

Spule um 90° gedreht **H**



Der Buchstabe zwischen Klammern zeigt die Position der Spule an und ist in der Bestellung nicht anzugeben.

Die Artikelnummern der Magnetventile verstehen sich exklusive der Spulen



Typ	Symbol	Anschluß	Steuer. (14)	Rücklauf (12)	Spule	Ø (mm)	Durchfluß (Nl/min)	Druck (bar)	Schaltzeiten ms		Masse (kg)	Artikelnr.
									Err. (14) (ms)	Aberr. (12) (ms)		
		G 1/8	Elektr. verstärkt	Pneum. -mech. Feder	U1	6	1080	2+10	16	20	0,28	AC-7740 ⊖ AC-7745 (H)
		G 1/4				8	1600	2+10	20	22		0,30 AC-8740 ⊖ AC-8745 (H)
		G 1/8	Elektr. verstärkt	Elektr. verstärkt	U1	6	1080	1+10	12	12	0,39	AC-7760 ⊖ AC-7765 (H)
		G 1/4				8	1600	1+10	14	14		0,37 AC-8760 ⊖ AC-8765 (H)
		G 1/8	Elektr. verstärkt	Elektr. differ.	U1	6	1080	2+10	12	24	0,38	AC-7761 ⊖ AC-7766 (H)
		G 1/4				8	1600	2+10	14	26		0,36 AC-8761 ⊖ AC-8766 (H)
		G 1/8	Elektr. verstärkt	pneum. impuls verstärkt	U1	6	1080	1+10	12	5	0,31	AC-7762 ⊖ AC-7767 (H)
		G 1/4				8	1600	1+10	14	6		0,29 AC-8762 ⊖ AC-8767 (H)

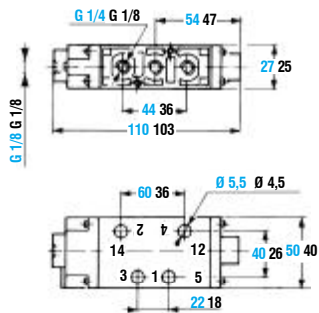
⊖ = Handbetätigung mit Schraube, 2 Positionen

Spule um 90° gedreht **H**



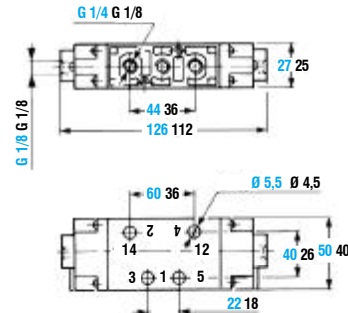
Der Buchstabe zwischen Klammern zeigt die Position der Spule an und ist in der Bestellung nicht anzugeben.

Einseitiger pneumatischer Impuls 5/2 G 1/8 - G1/4



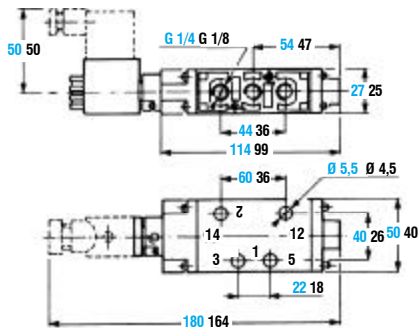
- 1 = Druck
- 2-4 = Verbraucher
- 3-5 = Entlüftung
- 14 = Steuerung
- 12 = Rücklauf

Beidseitiger pneumatischer Impuls 5/2 G 1/8 - G1/4



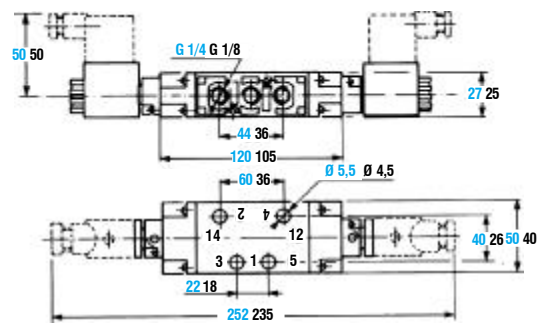
- 1 = Druck
- 2-4 = Verbraucher
- 3-5 = Entlüftung
- 14 = Steuerung
- 12 = Rücklauf

Einseitiger pneumatischer Impuls 5/2 G 1/8 - G1/4 Spule in Linie/L



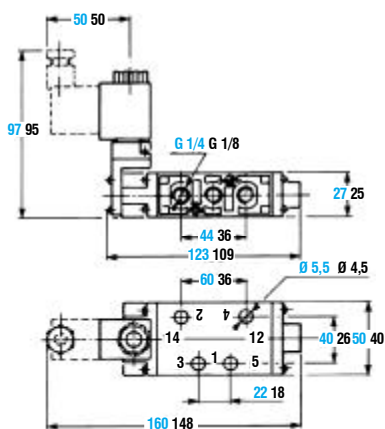
- 1 = Druck
- 2-4 = Verbraucher
- 3-5 = Entlüftung
- 14 = Steuerung
- 12 = Rücklauf

Beidseitiger pneumatischer Impuls 5/2 G 1/8 - G1/4 Spule in Linie/L



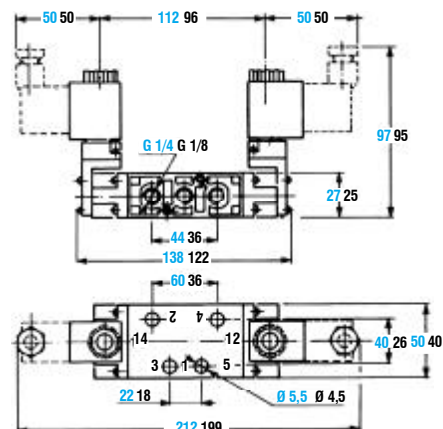
- 1 = Druck
- 2-4 = Verbraucher
- 3-5 = Entlüftung
- 14 = Steuerung
- 12 = Rücklauf

Einseitiger pneumatischer Impuls 5/2 G 1/8 - G1/4 Spule um 90° gedreht/H

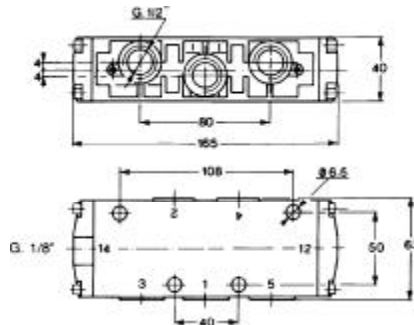


- 1 = Druck
- 2-4 = Verbraucher
- 3-5 = Entlüftung
- 14 = Steuerung
- 12 = Rücklauf

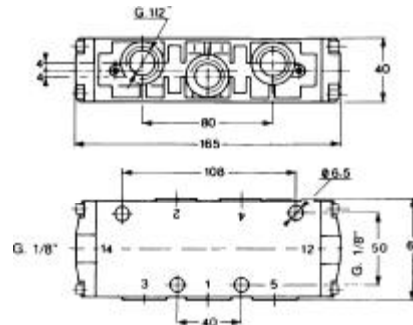
Beidseitiger pneumatischer Impuls 5/2 G 1/8 - G1/4 Spule um 90° gedreht/H



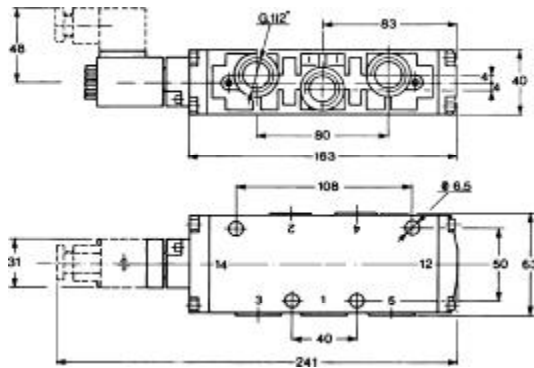
- 1 = Druck
- 2-4 = Verbraucher
- 3-5 = Entlüftung
- 14 = Steuerung
- 12 = Rücklauf

**Einseitiger pneumatischer Impuls 5/2 - G 1/2
Mischsystem**


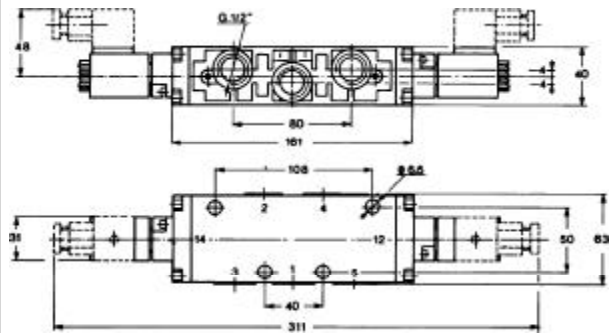
- 1 = Druck
- 2-4 = Verbraucher
- 3-5 = Entlüftung
- 14 = Steuerung
- 12 = Rücklauf

**Beidseitiger pneumatischer Impuls 5/2 - G 1/2
Mischsystem**


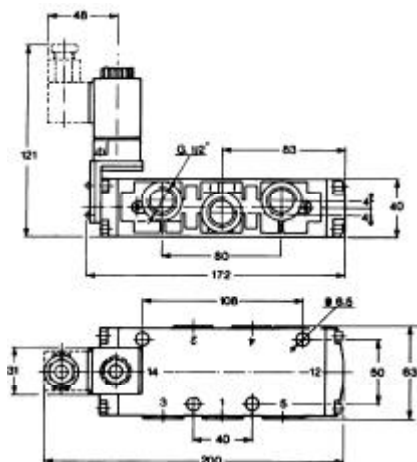
- 1 = Druck
- 2-4 = Verbraucher
- 3-5 = Entlüftung
- 14 = Steuerung
- 12 = Rücklauf

**Einseitiger elektrischer Impuls 5/2 - G 1/2
Mischsystem - Spule in Linie/L**


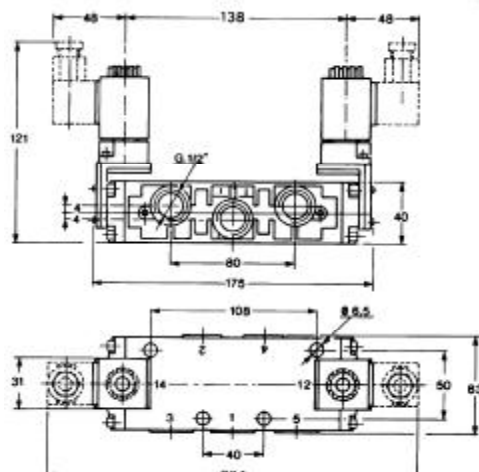
- 1 = Druck
- 2-4 = Verbraucher
- 3-5 = Entlüftung
- 14 = Steuerung
- 12 = Rücklauf

**Beidseitiger elektrischer Impuls 5/2 - G 1/2
Mischsystem - Spule in Linie/L**


- 1 = Druck
- 2-4 = Verbraucher
- 3-5 = Entlüftung
- 14 = Steuerung
- 12 = Rücklauf

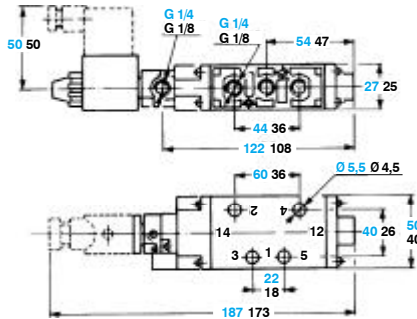
**Einseitiger elektrischer Impuls 5/2 - G 1/2
Mischsystem - Spule um 90° gedreht/H**


- 1 = Druck
- 2-4 = Verbraucher
- 3-5 = Entlüftung
- 14 = Steuerung
- 12 = Rücklauf

**Beidseitiger elektrischer Impuls 5/2 - G 1/2
Mischsystem - Spule um 90° gedreht/H**


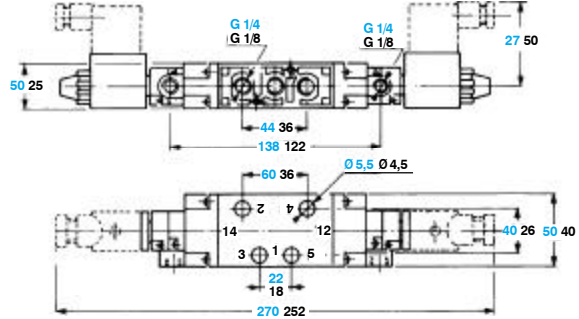
- 1 = Druck
- 2-4 = Verbraucher
- 3-5 = Entlüftung
- 14 = Steuerung
- 12 = Rücklauf

Einseitiger elektrischer Impuls 5/2 G 1/8 - G1/4
Mischsystem mit externer Servosteuerung
Spule in Linie/L



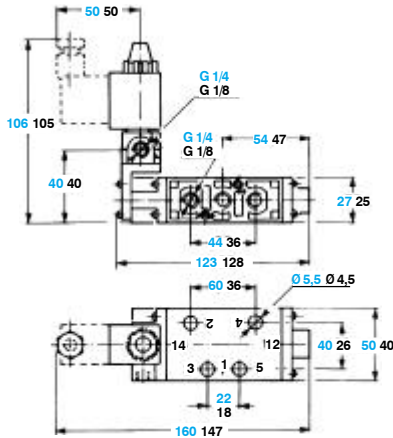
- 1 = Druck
- 2-4 = Verbraucher
- 3-5 = Entlüftung
- 14 = Steuerung
- 12 = Rücklauf

Beidseitiger elektrischer Impuls 5/2 G 1/8 - G1/4
Mischsystem mit externer Servosteuerung
Spule in Linie/L



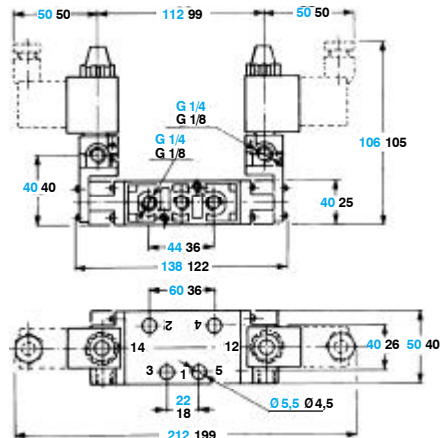
- 1 = Druck
- 2-4 = Verbraucher
- 3-5 = Entlüftung
- 14 = Steuerung
- 12 = Rücklauf

Einseitiger elektrischer Impuls 5/2 G 1/8 - G1/4
Mischsystem mit externer Servosteuerung
Spule um 90° gedreht/H



- 1 = Druck
- 2-4 = Verbraucher
- 3-5 = Entlüftung
- 14 = Steuerung
- 12 = Rücklauf

Beidseitiger elektrischer Impuls 5/2 G 1/8 - G1/4
Mischsystem mit externer Servosteuerung
Spule um 90° gedreht/H



- 1 = Druck
- 2-4 = Verbraucher
- 3-5 = Entlüftung
- 14 = Steuerung
- 12 = Rücklauf



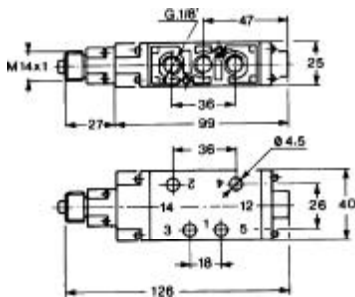
Typ	Symbol	Anschluß	Steuer. (14)	Rücklauf. (12)	Spule	Ø (mm)	Durchfluß (Nl/min)	Druck (bar)	Masse (kg)	Artikelnr.
		G 1/8	Kugelstößel	Pneumo- mechan. Feder	5/2	6	1080	2+10	0,27	AC-7010
		G 1/4			5/2	8	1600	2+10	0,28	AC-8010
		G 1/2			5/2	15	4600	2+10	0,33	AC-9010

Ventile ausgelegt für Schalttafelmontage von Aktuatoren Ø 22

		G 1/8	Kugelstößel	Pneumo- mechan. Feder	5/2	6	1080	2+10	0,28	AC-7013
		G 1/8		Pneumat. Impuls	5/2	6	1080	1+10	0,29	AC-7013P
		G 1/4	Kugelstößel	Pneumo- mechan. Feder	5/2	8	1600	2+10	0,29	AC-8013
		G 1/4		Pneumat. Impuls	5/2	8	1600	1+10	0,28	AC-8013P
		G 1/2	Kugelstößel	Pneumo- mechan. Feder	5/2	15	4600	2+10	0,84	AC-9013
		G 1/2		Pneumat. Impuls	5/2	15	4600	1+10	0,83	AC-9013P

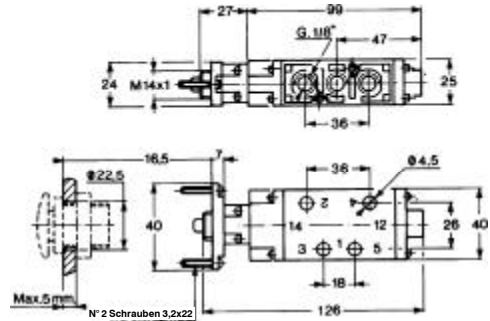
Ein wichtiger Vorteil dieses Modells besteht in der geringen Betätigungskraft, die zahlreiche manuelle Betätigungen ermöglicht ohne große Kräftefordernisse seitens des Bedienungspersonals.

Grundventil mit indirekter Betätigung mittels Kugelstößel 5/2 - G 1/8



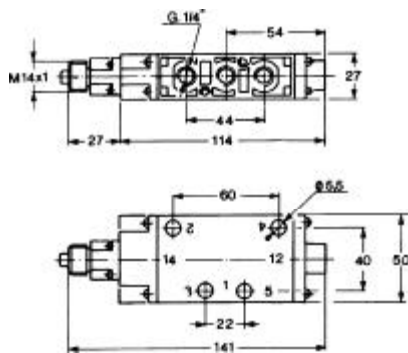
- 1 = Druck
- 2-4 = Verbraucher
- 3-5 = Entlüftung
- 14 = Steuerung
- 12 = Rücklauf

Grundventil mit indirekter Betätigung von Schalttafel aus 5/2 - G 1/8



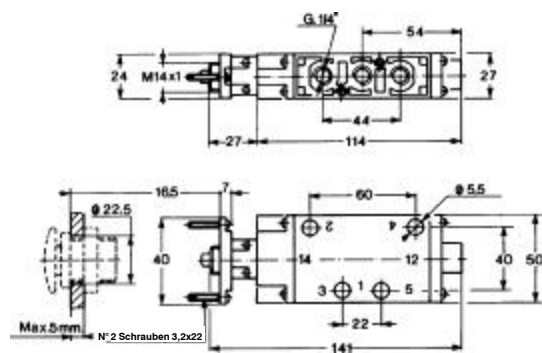
- 1 = Druck
- 2-4 = Verbraucher
- 3-5 = Entlüftung
- 14 = Steuerung
- 12 = Rücklauf

Grundventil mit indirekter Betätigung mittels Kugelstößel 5/2 - G 1/4



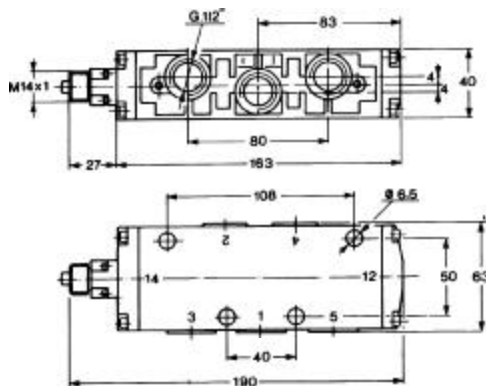
- 1 = Druck
- 2-4 = Verbraucher
- 3-5 = Entlüftung
- 14 = Steuerung
- 12 = Rücklauf

Grundventil mit indirekter Betätigung von Schalttafel aus 5/2 - G 1/4



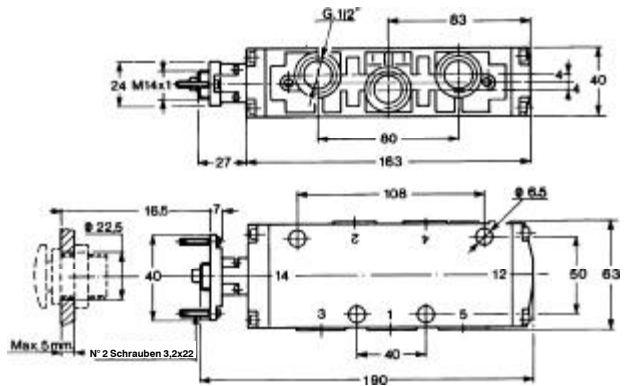
- 1 = Druck
- 2-4 = Verbraucher
- 3-5 = Entlüftung
- 14 = Steuerung
- 12 = Rücklauf

Grundventil mit indirekter Betätigung mittels Kugelstößel 5/2 - G 1/2



- 1 = Druck
- 2-4 = Verbraucher
- 3-5 = Entlüftung
- 14 = Steuerung
- 12 = Rücklauf

Grundventil mit indirekter Betätigung von Schalttafel aus 5/2 - G 1/2

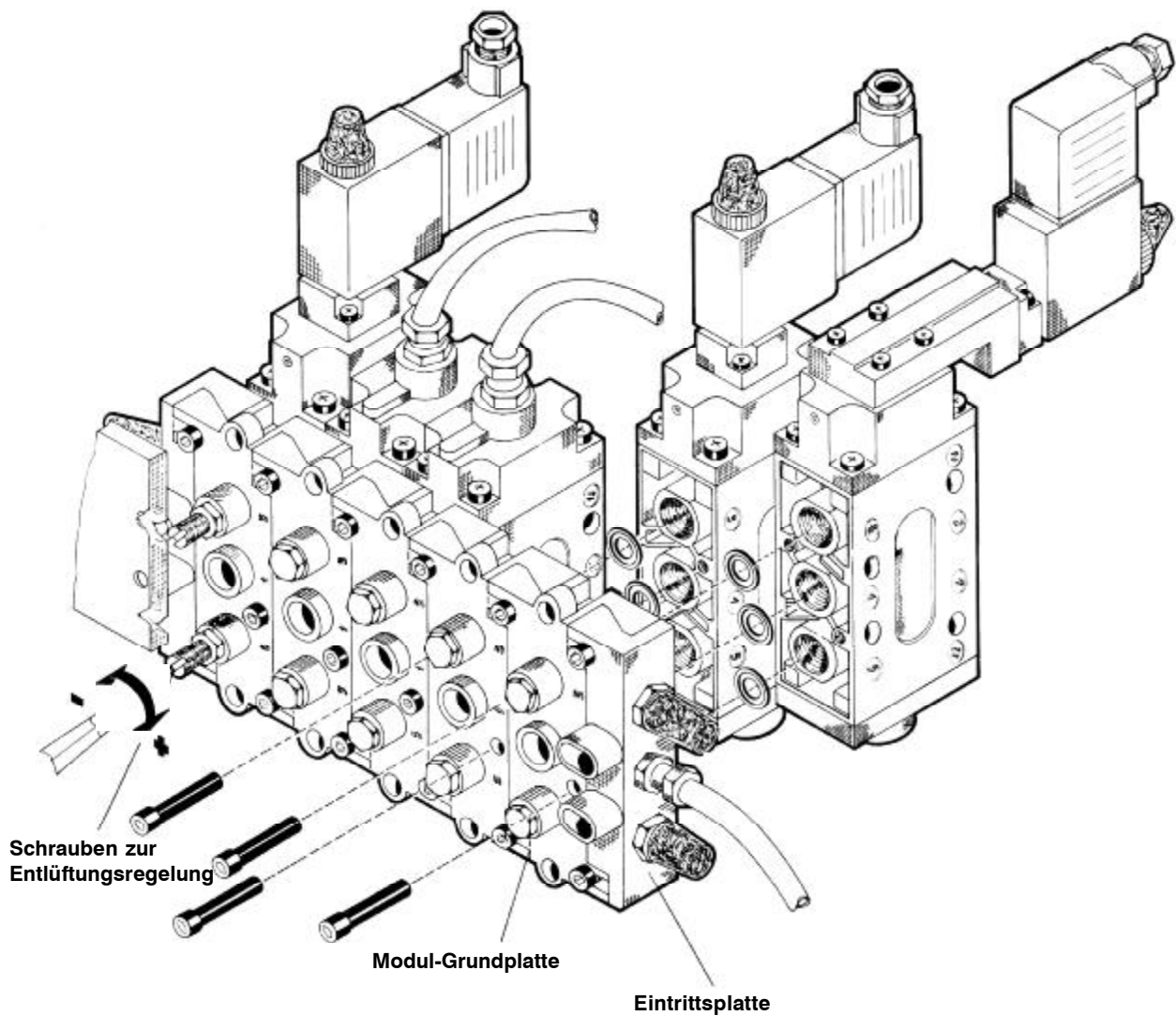


- 1 = Druck
- 2-4 = Verbraucher
- 3-5 = Entlüftung
- 14 = Steuerung
- 12 = Rücklauf

Typ	Maximale Abmessungen	Bemerkungen	Anschlüsse	Werkstoff	Masse kg	Artikelnr.
Eintrittsplatte System MIXED 5/2 - G 1/8						
<p>inkl. Schrauben und Dichtungen</p>		seitliche Anschlüsse	G 1/8	Zamak	0,09	AC-7905
Grundplatte mit Gewindeanschlüssen G 1/8						
<p>inkl. Schrauben und Dichtungen</p>		-		Zamak	0,15	AC-7900 (ohne Abluftdrossel)
Grundplatte mit Gewindeanschlüssen G 1/4						
<p>inkl. Schrauben und Dichtungen</p>			G 1/4	Zamak	0,22	AC-8900 (ohne Abluftdrossel)
Abluftdrossel für Serie MIXED - G 1/4 - G 1/8						
		für Ventile G 1/8	-	Messing	0,012	AC-7910
		für Ventile G 1/4		Messing	0,020	AC-8910
Maximale Abmessungen		Vorteile				
<p>G 1/8</p>		<p>Die Grundplatte für Ventile der Serie MIXED wurde unter Berücksichtigung der auftretenden Probleme konzipiert und patentiert.</p> <ul style="list-style-type: none"> - Die Anzahl der Plätze auf der Grundplatte kann im Moment der Verwendung festgelegt werden - Die Anzahl der Ventile kann beliebig erweitert oder vermindert werden - Schneller Zusammenbau mittels serienmäßig integrierter Schraube - Reduzierte Lagerhaltung - Einfache technische Handhabung - Die Möglichkeit, durch Ein- und Ausbau der Elemente die Funktion jeder Reihe beliebig zu entscheiden (Druckdifferenzierung, Entlüftungsregelung) 		<p>G 1/4</p>		

MONTAGEPLAN

Patentierte Grundplatte für besondere praktische und funktionelle Anwendungen. Sie kann ohne Zusatzelemente mit den serienmäßig dazu gelieferten Schrauben schnell zu einer Batterieeinheit montiert werden. Auf Anfrage wird sie komplett mit Schrauben zur Entlüftungsregelung geliefert.



Typ	Ventil-Artikelnr.	Innen-system	Steuer. (14)	Rückstellung (12)	Anschlüsse	Artikelnr. Ersatzteilsatz
Mischsystem G 1/8 - G 1/4						
	AC-7100	Misch-system	pneum.	pneu.-mech. Feder	G 1/8	AC-7980
	AC-7120		pneum.	pneumat.		AC-7985
	AC-7500		elektr.	pneu.-mech. Feder		AC-7980
	AC-7520		elektr.	elektr.		AC-7985
	AC-8100	Misch-system	pneum.	pneu.-mech. Feder	G 1/4	AC-8980
	AC-8120		pneum.	pneumat.		AC-8985
	AC-8500		elektr.	pneu.-mech. Feder		AC-8980
	AC-8520		elektr.	elektr.		AC-8985
Zur Montage bzw. Demontage des Ventils wie oben gezeigt verfahren. Bei Wiedereinbau der Aluminiumspindel Loctite verwenden. Der Ersatzteilsatz beinhaltet alle Komponenten sowohl für einseitig als auch beidseitig betätigte Ventile. Bestellnummer für Vorsteuerventil: AA-0184.						
Mischsystem G 1/2						
	AC-9100	Misch-system	pneum.	pneu.-mech. Feder	G 1/2	AC-9980
	AC-9120		pneum.	pneumat.		AC-9985
	AC-9500		elektr.	pneu.-mech. Feder		AC-9980
	AC-9520		elektr.	elektr.		AC-9985
Zur Montage bzw. Demontage des Ventils wie oben gezeigt verfahren. Bei Wiedereinbau der Aluminiumspindel Loctite verwenden. Der Ersatzteilsatz beinhaltet alle Komponenten sowohl für einseitig als auch beidseitig betätigte Ventile. Bestellnummer für Vorsteuerventil: AB-0 687.						