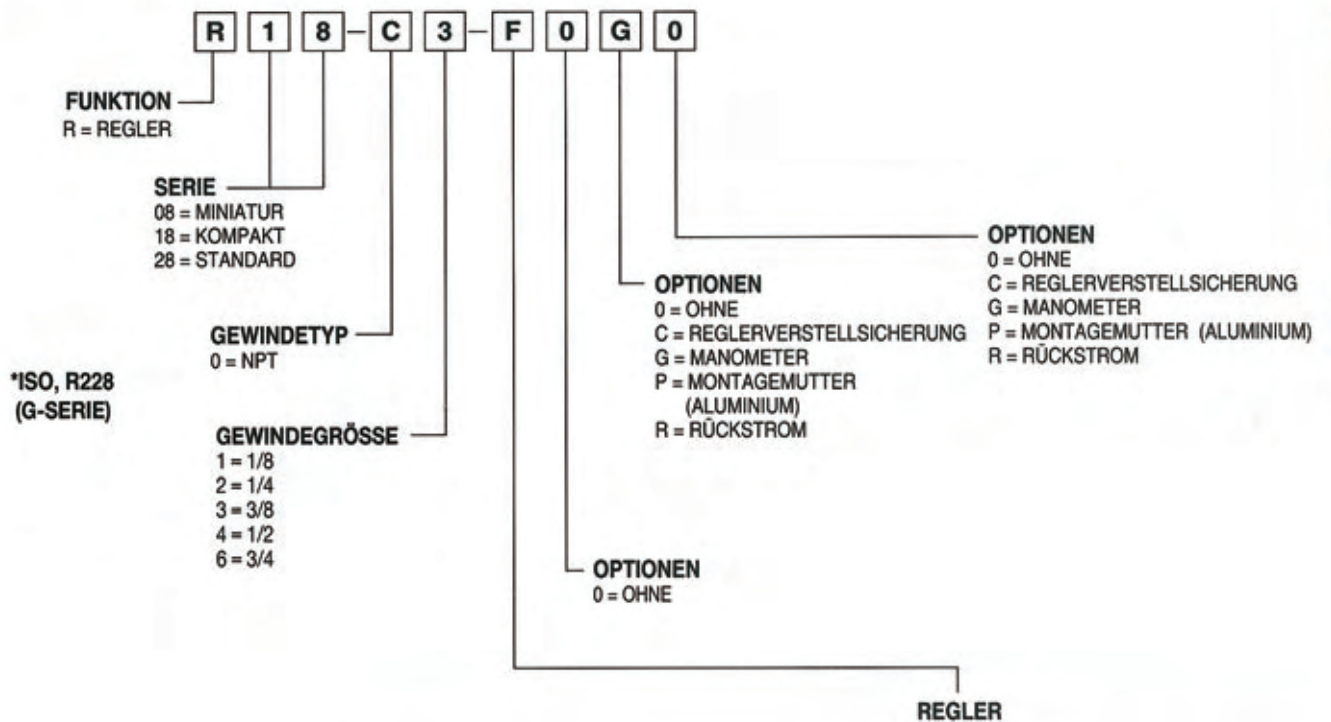


Regler Typenschlüssel



MEMBRAN FUNKTION	FLUORKOHLENSTOFF	FEDERN BAR			
		0-2	0-4	0-8	0-17
SEKUNDÄR- ENTLÜFTUNG	nein	C	D	F	G
	ja	J	K	L	M
OHNE SEKUNDÄR- ENTLÜFTUNG	nein	P	W	R	S
	ja	V	X	Y	Z

Anmerkung: Bei der Wahl von Optionen bitten wir um Anordnung der Buchstaben in alphabetischer Reihenfolge:

z. B.: R 28 - C 3 - F 0 G V .

Regler R08



Spezifikationen

Durchflußleistung*	1/8	13,5 dm ³ /s
	1/4	18,9 dm ³ /s
maximale Betriebstemperatur		65,5°C
maximale Arbeitsdruck		21 bar
Druckeinstellbereich		0-2,1 bar
		0-4,1 bar
		0-8,5 bar
Anschlüsse	BSPP-G	1/8, 1/4
Manometeranschluß:**		
ohne Manometer	BSPP-G	1/8
mit integriertem Manometer		O-Ring Abdichtung
Gewicht	kg	0,30

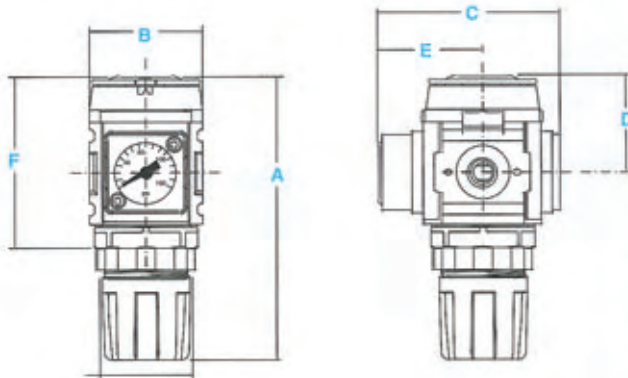
*Eingangsdruck 7 bar. Einstelldruck 6 bar.

**Nur für Ausführung ohne Manometer.

Materialspezifikationen

Körper	Aluminium
Verstellknopf	Acetal
Schutzkappe	ABS
Haube	PBT
Membran	Messing/Nitril
unterer Verschußstopfen	Polyamid
Hauptventil	Messing/Nitril
Federn	Stahl
Dichtungen	Nitril
Montagemutter	Acetal

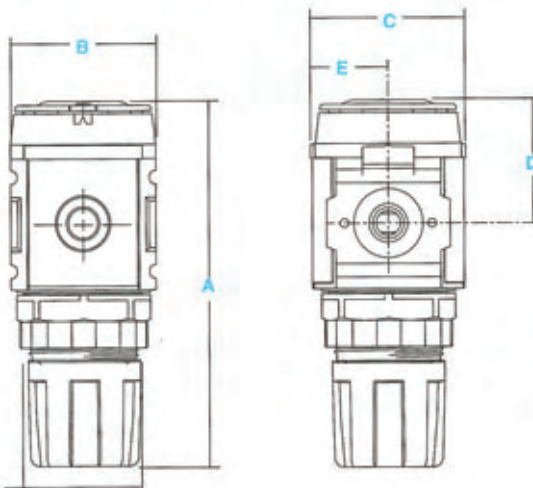
Anmerkung: Integrierte Manometer nicht für Einheiten mit 1/8" Manometeranschluß.



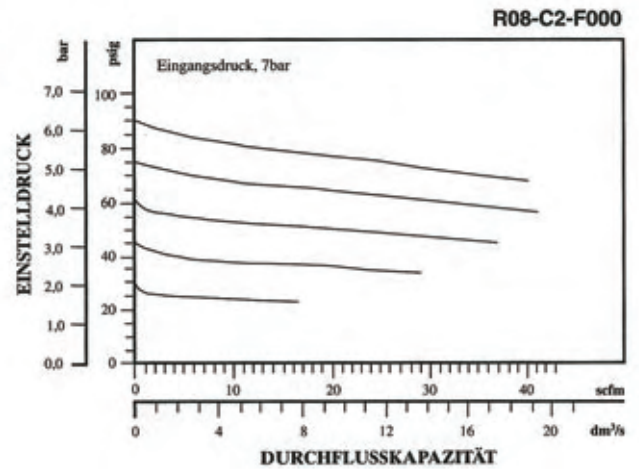
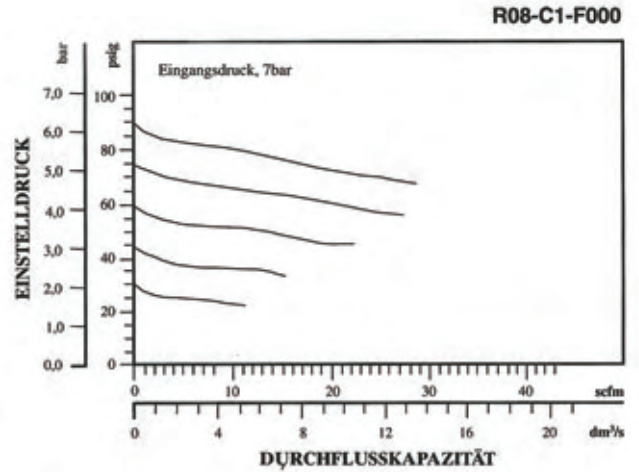
Anmerkung:
Für die Schaltpultmontage
wird ein 31 mm Loch benötigt.

Abmessungen

Modell	mm	A	B	C	D	E
Standard Einheit R08-XX-F000		100.1	40.0	42.7	34.3	21.3
mit Manometer R08-XX-F0G0		100.1	40.0	64.3	66.0	36.8



Anmerkung:
Für die
Schaltplattmontage
wird ein 31 mm Loch
benötigt.



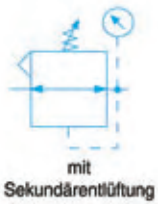
Bestellinformationen

Modelltyp	Anschluß	ohne Manometer 0,2-4,1 bar	ohne Manometer 0-8,5 bar	mit Manometer 0,2-4,1 bar	mit Manometer 0-8,5 bar
mit Sekundärentlüftung	1/8	R08-C1-D000	R08-C1-F000	R08-C1-D0G0	R08-C1-F0G0
	1/4	R08-C2-D000	R08-C2-F000	R08-C2-D0G0	R08-C2-F0G0
ohne Sekundärentlüftung	1/8	R08-C1-W000	R08-C1-R000	R08-C1-W0G0	R08-C1-R0G0
	1/4	R08-C2-W000	R08-C2-R000	R08-C2-W0G0	R08-C2-R0G0

Optionen: Bei zusätzlichen Optionen benutzen Sie bitte den spezifizierten Buchstaben an der vorgesehenen Stelle in der Modellbezeichnung. Für zusätzliche Informationen über Zubehör- und Anschlußteile siehe Seite 28.

Zubehör	Teilenummer
L-Halter	GRP-96-739

Regler R18



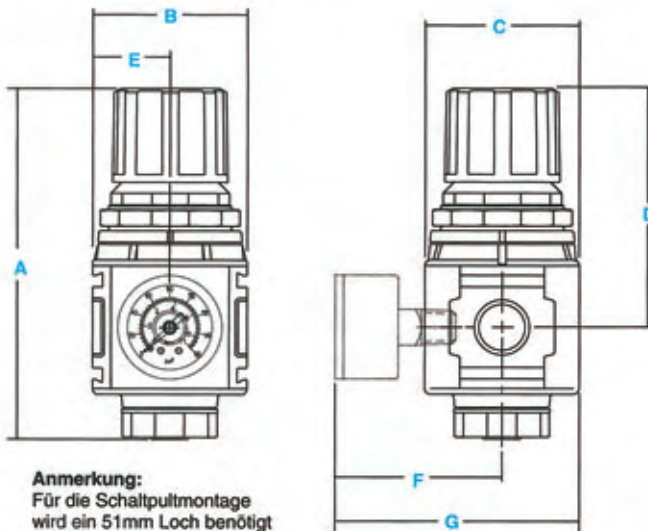
Spezifikationen

Durchflußleistung*	1/4	49,0 dm ³ /s
	3/8	50,4 dm ³ /s
	1/2	60,0 dm ³ /s
maximale Betriebstemperatur		65,5°C
maximaler Arbeitsdruck		21 bar
Druckeinstellbereich		0-1,7 bar
		0-3,4 bar
		0-8,5 bar
		0-17,1 bar
Anschlüsse	BSPP-G	1/4, 3/8, 1/2
Manometeranschluß	BSPP-G	1/4
Gewicht	kg	0,5

*Eingangsdruck 7 bar. Einstelldruck 6 bar.

Materialspezifikationen

Körper		Zink
Verstellknopf		Acetal
Schutzkappe		ABS
Haube		33% glasfaserverstärktes Polyamid
Membran		Nitril/Zink
Hauptventil		Messing/Nitril
Federn	Oberteil	Stahl
	Unterteil	Edelstahl
Dichtungen		Nitril
Montagemutter		Acetal

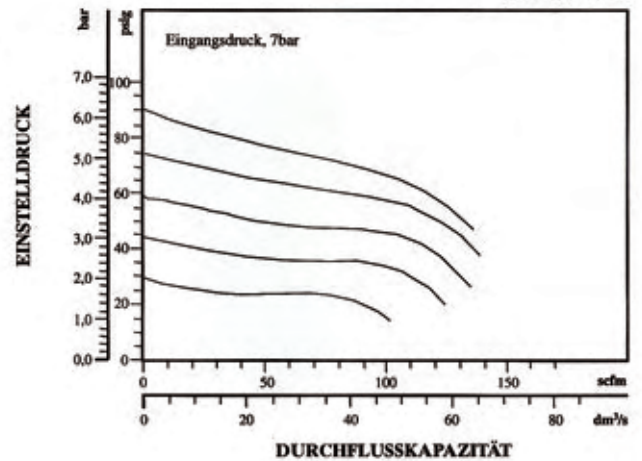


Anmerkung:
Für die Schaltpultmontage
wird ein 51mm Loch benötigt

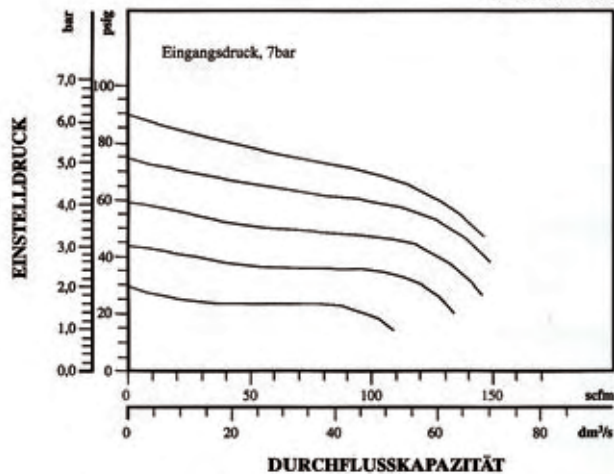
Abmessungen

Modell	mm	A	B	C	D	E	F	G
Standard Einheit R18-XX-F000		136	60	60	93	30	—	—
mit Manometer		136	60	60	93	30	65	94

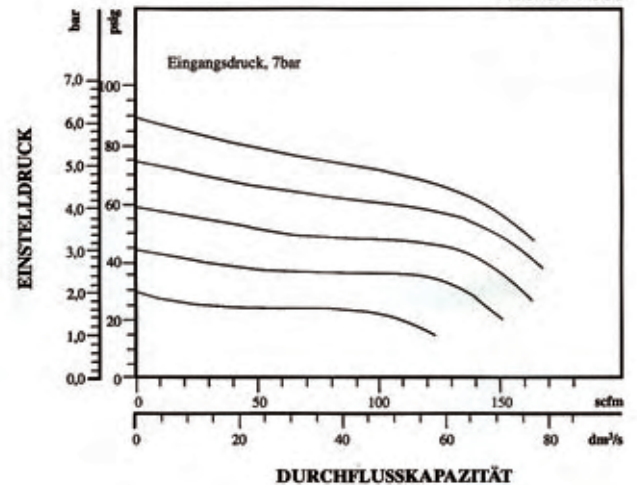
R18-C2-F000



R18-C3-F000



R18-C4-F000



Bestellinformationen

Modelltyp	Anschluß	mit Manometer			ohne Manometer		
		0,4-8,5 bar	0,7-17 bar	0,2-4,1 bar	0,4-8,5 bar	0,7-17 bar	0,2-4,1 bar
mit Sekundär-entlüftung	1/4	R18-C2-F0G0	R18-C2-G0G0	R18-C2-D0G0	R18-C2-F000	R18-C2-G000	R18-C2-D000
	3/8	R18-C3-F0G0	R18-C3-G0G0	R18-C3-D0G0	R18-C3-F000	R18-C3-G000	R18-C3-D000
	1/2	R18-C4-F0G0	R18-C4-G0G0	R18-C4-D0G0	R18-C4-F000	R18-C4-G000	R18-C4-D000
ohne Sekundär-entlüftung	1/4	R18-C2-R0G0	R18-C2-S0G0	R18-C2-W0G0	R18-C2-R000	R18-C2-S000	R18-C2-W000
	3/8	R18-C3-R0G0	R18-C3-S0G0	R18-C3-W0G0	R18-C3-R000	R18-C3-S000	R18-C3-W000
	1/2	R18-C4-R0G0	R18-C4-S0G0	R18-C4-W0G0	R18-C4-R000	R18-C4-S000	R18-C4-W000

Optionen: Bei zusätzlichen Optionen benutzen Sie bitte den spezifizierten Buchstaben an der vorgesehenen Stelle in der Modellbezeichnung. Für zusätzliche Informationen über Zubehör- und Anschlußteile siehe Seite 28.

Zubehör

Teilenummer

L-Halter

GPA-96-606

Regler R28



mit
Sekundärentlüftung



ohne
Sekundärentlüftung

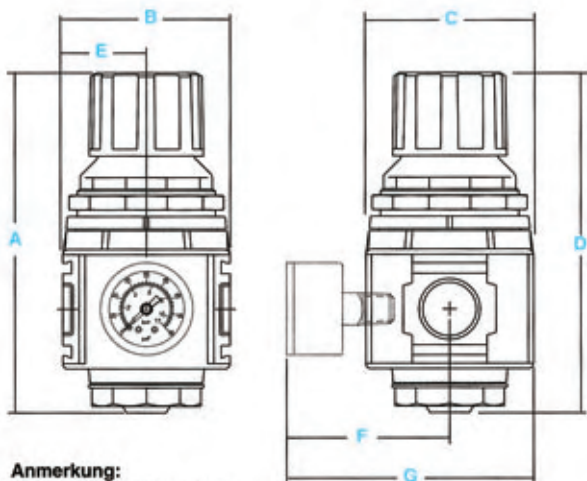
Spezifikationen

Durchflußleistung*	3/8	66,0 dm ³ /s
	1/2	74,0 dm ³ /s
	3/4	75,5 dm ³ /s
maximale Betriebstemperatur		65,5°C
maximaler Arbeitsdruck		21 bar
Druckeinstellbereich		0-1,7 bar
		0-3,4 bar
		0-8,5 bar
		0-17,1 bar
Anschlüsse	BSPP-G	3/8, 1/2, 3/4
Manometeranschluß	BSPP-G	1/4
Gewicht	kg	0,77

*Eingangsdruck 7 bar. Einstelldruck 6 bar.

Materialspezifikationen

Körper		Zink
Verstellknopf		Acetal
Schutzkappe		ABS
Haube		33% glasfaserverstärktes Polyamid
Membran		Nitril/Zink
Hauptventil		Messing/Nitril
Federn	Oberteil	Stahl
	Unterteil	Edelstahl
Dichtungen		Nitril
Montagemutter		Acetal

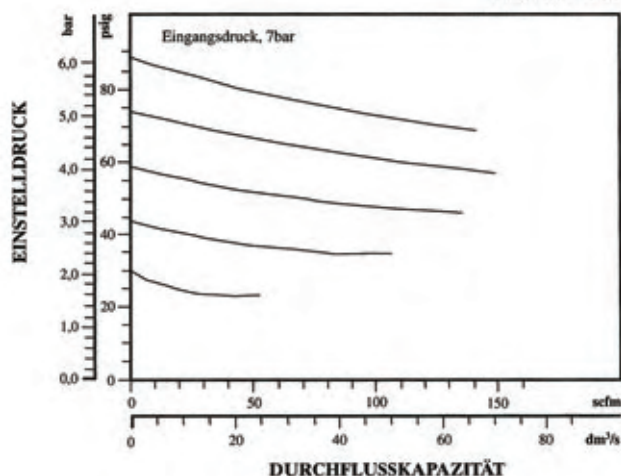


Anmerkung:
Für die Schaltplattmontage
wird ein 61 mm Loch
benötigt

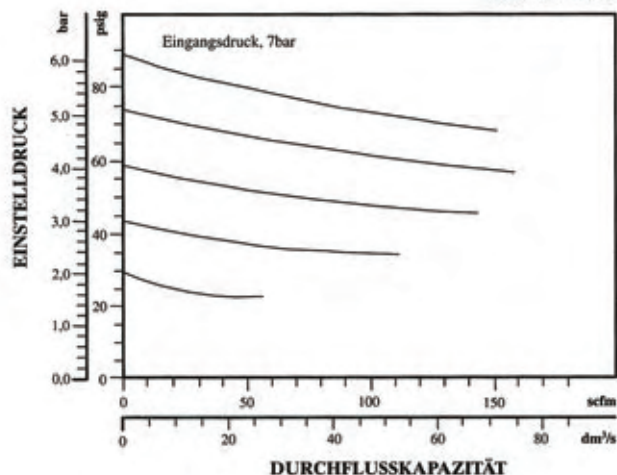
Abmessungen

Modell	mm	A	B	C	D	E	F	G
Standard Einheit R28-XX-F000		149	73	73	105	37	—	—
mit Manometer		149	73	73	105	37	72	108

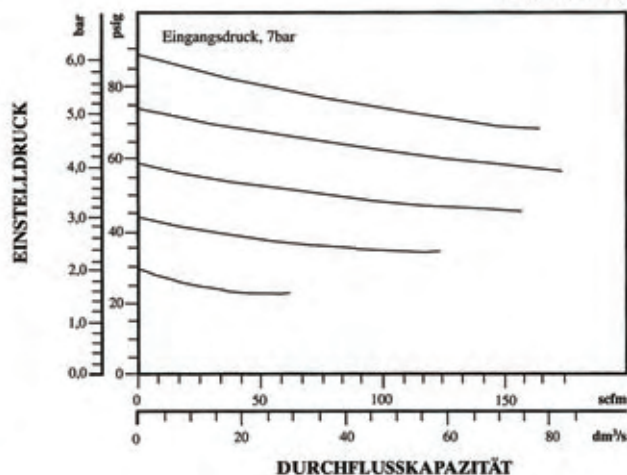
R28-C3-F000



R28-C4-F000



R28-C6-F000



Bestellinformationen

Modelltyp	Anschluß	mit Manometer			ohne Manometer		
		0,4-8,5 bar	0,7-17 bar	0,2-4,1 bar	0,4-8,5 bar	0,7-17 bar	0,2-4,1 bar
mit Sekundär- entlüftung	3/8	R28-C3-F0G0	R28-C3-G0G0	R28-C3-D0G0	R28-C3-F000	R28-C3-G000	R28-C3-D000
	1/2	R28-C4-F0G0	R28-C4-G0G0	R28-C4-D0G0	R28-C4-F000	R28-C4-G000	R28-C4-D000
	3/4	R28-C6-F0G0	R28-C6-G0G0	R28-C6-D0G0	R28-C6-F000	R28-C6-G000	R28-C6-D000
ohne Sekundär- entlüftung	3/8	R28-C3-R0G0	R28-C3-S0G0	R28-C3-W0G0	R28-C3-R000	R28-C3-S000	R28-C3-W000
	1/2	R28-C4-R0G0	R28-C4-S0G0	R28-C4-W0G0	R28-C4-R000	R28-C4-S000	R28-C4-W000
	3/4	R28-C6-R0G0	R28-C6-S0G0	R28-C6-W0G0	R28-C6-R000	R28-C6-S000	R28-C6-W000

Optionen: Bei zusätzlichen Optionen benutzen Sie bitte den spezifizierten Buchstaben an der vorgesehenen Stelle in der Modellbezeichnung. Für zusätzliche Informationen über Zubehör- und Anschlußteile siehe Seite 28.

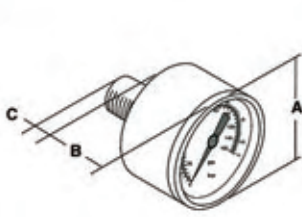
Zubehör

Teilenummer

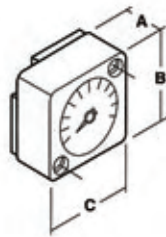
L-Halter

GPA-96-607

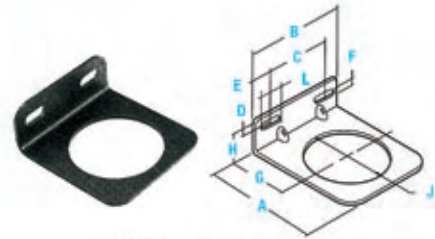
Zubehör



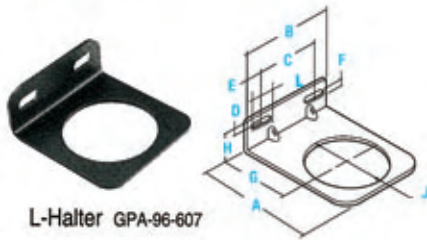
Manometer 18/28 Serie 1/4" und 08 Serie rundes Manometer 1/8" Anschluß



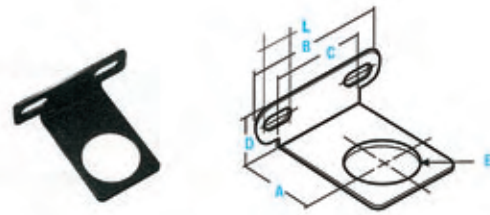
Anflanschmanometer 08 Serie



L-Halter GPA-96-606



L-Halter GPA-96-607



L-Halter GRP-96-739

Abmessungen

Zubehör	Teilenummer	Anwendung	mm	A	B	C	D	E	F	G	H	J	K	L
L-Halter	GRP-96-739	R08		40	68	44	25	Ø 30						14
	GPA-96-606	R18		73	69.5	42	11	14	7	40	28	51		14
	GPA-96-607	R28		88	76	48	11	14	7	49	28	61		14
Anflanschmanometer														
0-10,3 bar	GRP-96-722	R08		15	27	27								
0-4 bar	GRP-96-723	R08												
0-2 bar	GRP-96-724	R08												
08 Serie rundes Manometer														
0-10 bar	49-010/40 kon.	R08		40	26	18								
0-4 bar	49-04/40 kon.	R08												
18/28/38 Serie rundes Manometer														
0-4 bar	59-04/50	R18,R28		50	27	23								
0-10 bar	59-010/50	R18,R28												
0-25 bar	59-025/50	R18,R28												

Weiteres Zubehör

Beschreibung	Teilenummer	Anwendung
Montagemutter (Aluminium)	RPA-96-733	R08
	RRP-96-673	R18
	RRP-96-674	R28

Regler Ersatzteilsätze

Modell	Membran mit Sekundärentlüftung (Nitril)	Membran ohne Sekundärentlüftung (Nitril)	Hauptventil Vorrichtung	Verstellsicherung	Montagemutter Kunststoff
Regler					
R08	GRP-96-725	GRP-96-726	RRP-96-727	RPA-96-735	RPA-96-734
R18	RRP-96-656	RRP-96-657	RRP-96-658	RRP-96-671	RRP-96-675
R28	RRP-96-682	RRP-96-683	RRP-96-684	RRP-96-672	RRP-96-676
R28A	RRP-96-986	RRP-96-987	RRP-96-049	RRP-96-672	RRP-96-676
Modell	Druckfeder 0-2 bar	Druckfeder 0-4 bar	Druckfeder 0-8,5 bar	Druckfeder 0-17 bar	
Regler					
R08	GRP-95-111	GRP-96-718	GRP-96-717	N/A	
R18	RRP-96-659	RRP-96-660	RRP-96-661	RRP-96-662	
R28 / R28A	RRP-96-163	RRP-96-164	RRP-96-165	RRP-96-166	