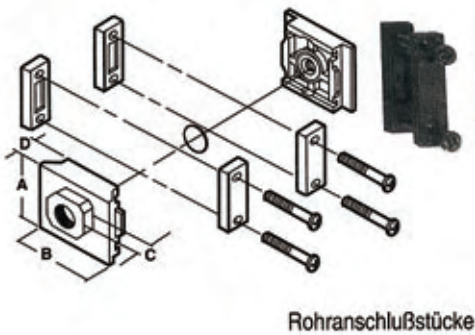


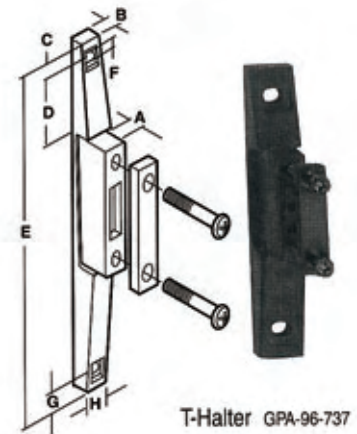
Zubehör 08-Serie



Rohranschlußstücke



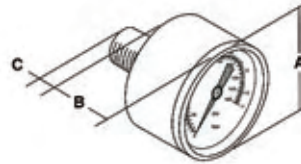
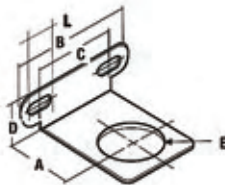
Verbindungsstück



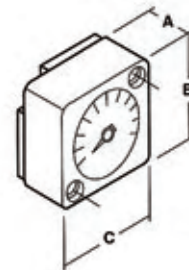
T-Halter GPA-96-737



L-Halter GRP-96-739



rundes Manometer 08-Serie, 1/8" Anschluß



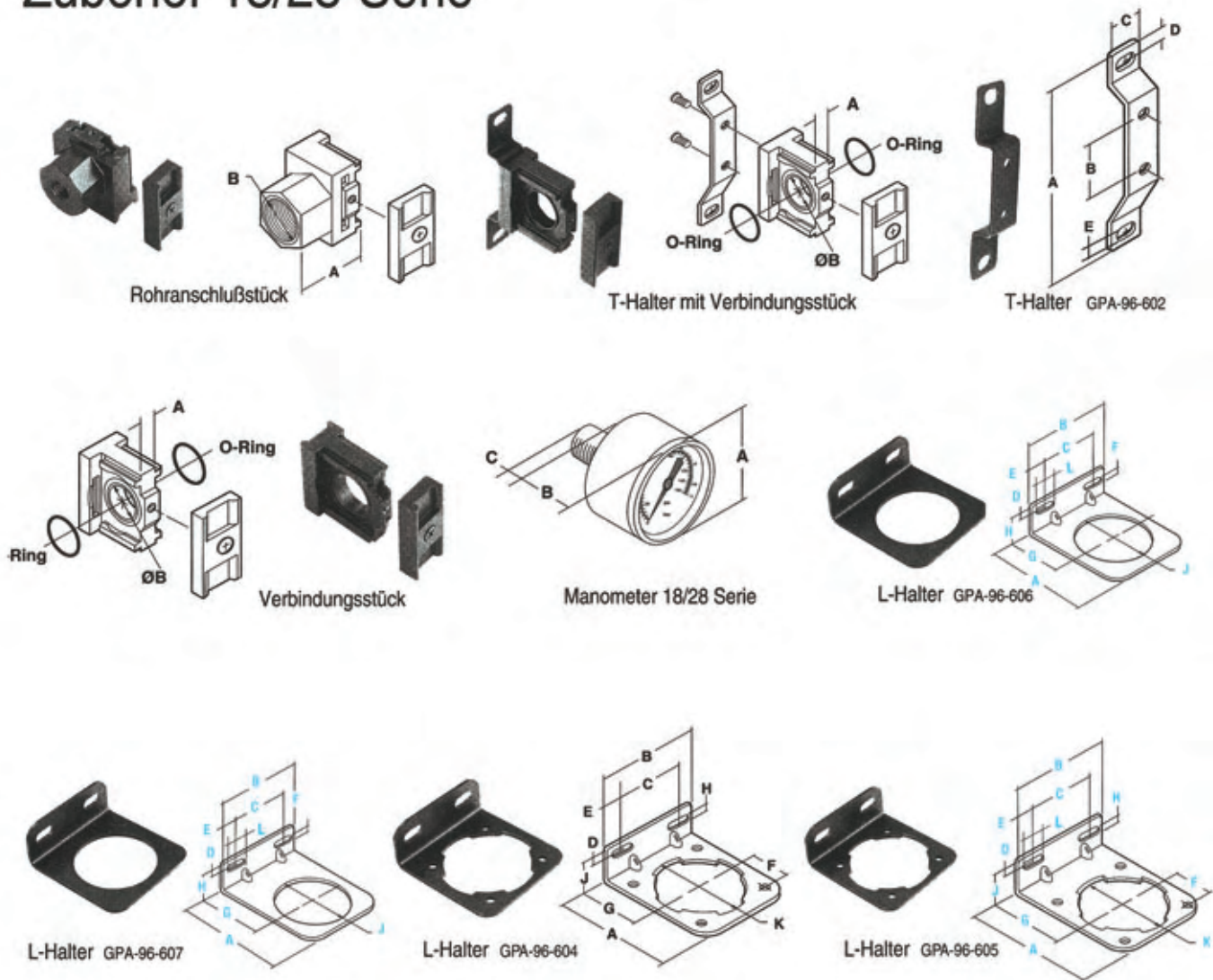
Anflanschmanometer 08-Serie



Abmessungen

Zubehör	Rohranschluß	Teilenummer	mm	A	B	C	D	E	F	G	H
L-Halter		GRP-96-739		40	68	44	25	Ø 30			
T-Halter		GPA-96-737		11	7.1	10	17	100.8	5.6	10	16
Verbindungsstück		GPA-96-738		36	9.9	26					
Rohranschlußstücke	1/8 BSP	GPA-97-066									
	1/4 BSP	GPA-97-067		36	40	13.5	8				
	3/8 BSP	GPA-97-065									
Rohranschluß mit T-Halter	1/8 BSP	GPA-97-068									
	1/4 BSP	GPA-97-069		36	40	13.5	8				
	3/8 BSP	GPA-97-070									
Anflanschmanometer											
0-10,3 bar		GRP-96-722									
0-4,0 bar		GRP-96-723		15	27	27					
0-2,0 bar		GRP-96-724									
08 Serie rundes Manometer											
0-10 bar	49-010/40 kon.	R08		40	26	18					
0-4 bar	49-04/40 kon.	R08									

Zubehör 18/28-Serie



Abmessungen

Zubehör	mm	Rohranschluß	Teilenummer	A	B	C	D	E	F	G	H	J	K	L
T-Halter			GPA-96-602	95	32	19.3	6.3	7.1						
T-Halter mit Verbindungsstück			GPA-96-603	8.9	Ø 22.1									
C-Halter, 18 Serie			GPA-96-604	72	69.5	42	11	14	22	32	7.1	25	57	14
C-Halter, 28 Serie			GPA-96-605	85	76	48	11	14	61	38	7.1	25	67.5	14
L-Halter, 18 Serie			GPA-96-606	73	69.5	42	11	14	7	40	28	51		14
L-Halter, 28 Serie			GPA-96-607	88	76	48	11	14	7	49	28	61		14
Verbindungsstück			GPA-96-601	8.9	Ø 22.1									
Rohranschlußstück 18/28 Serie (1 Stück)		1/4 BSP 3/8 BSP 1/2 BSP 3/4 BSP	GPA-96-620 GPA-96-621 GPA-96-622 GPA-96-623	40	22									
18/28/38 Serie rundes Manometer														
0-4 bar		59-04/50	R18,R28	50	27	23								
0-10 bar		59-010/50	R18,R28											
0-25 bar		59-025/50	R18,R28											