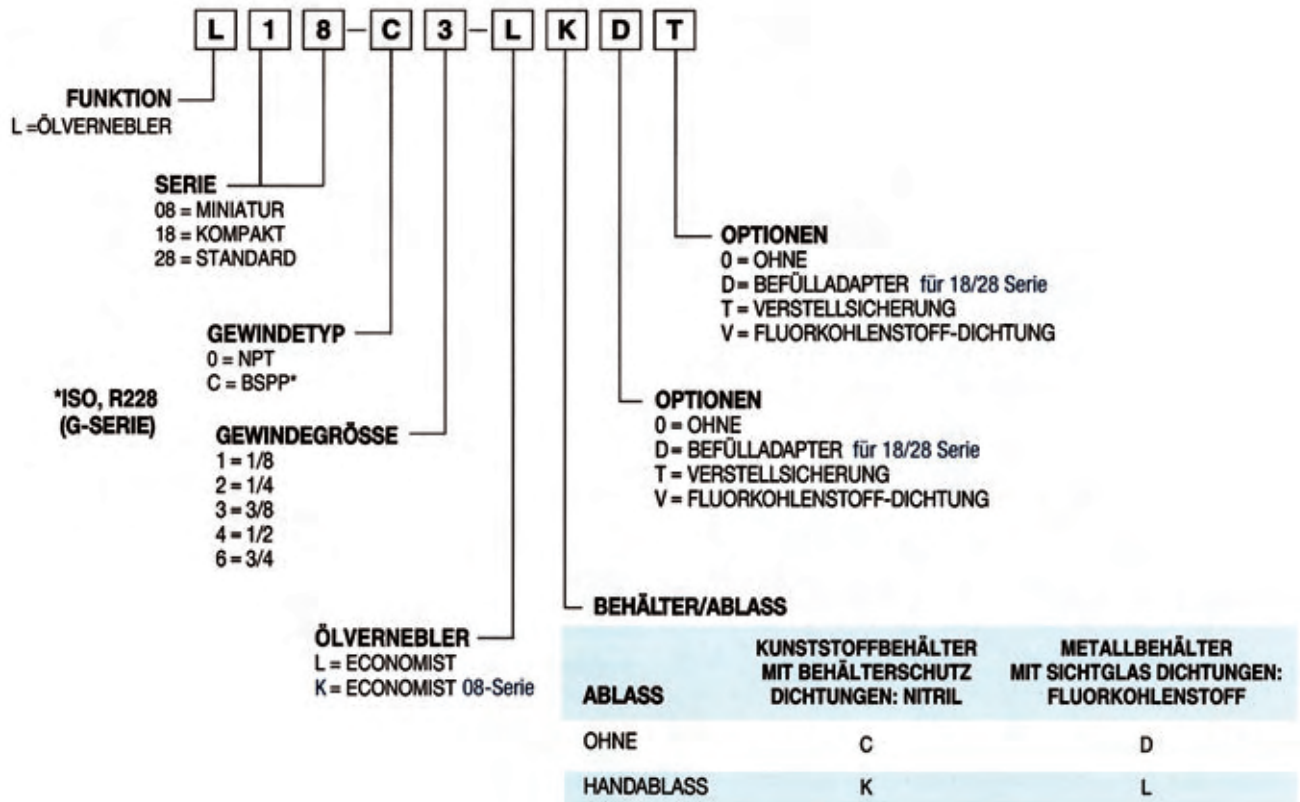


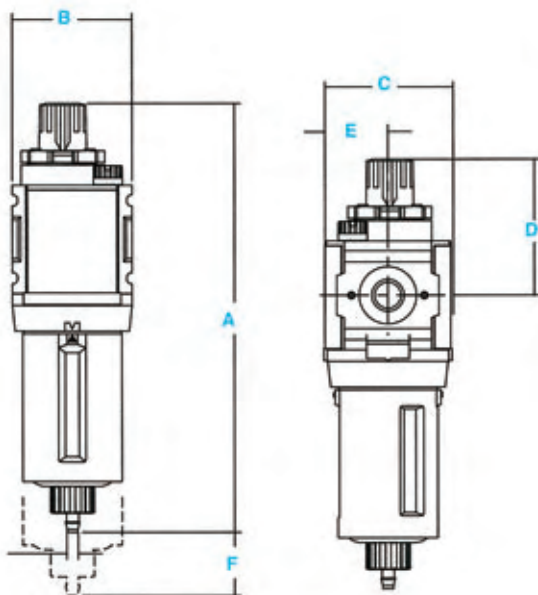
Ölvernebler Typenschlüssel



Anmerkung: Bei der Wahl von Optionen bitten wir um Anordnung der Buchstaben in alphabetischer Reihenfolge

z. B.: L18-C3-LKDT.

Ölvernebler L08



I.D. 3,9 mm
Schlauch
Klemmverschluß

Spezifikationen

Durchflußleistung*	1/8	11,0 dm ³ /s
	1/4	27,1 dm ³ /s
maximale Betriebstemperatur	Kunststoffbehälter	52°C
	Metallbehälter	65,5°C
maximaler Arbeitsdruck	Kunststoffbehälter	10 bar
	Metallbehälter	17 bar
nutzbares Behältervolumen	cm ³	18
Anschlüsse	BSPP-G	1/8, 1/4
Gewicht	kg	0,30

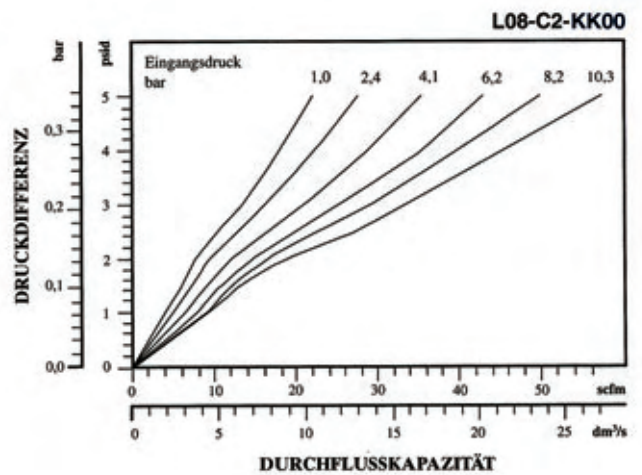
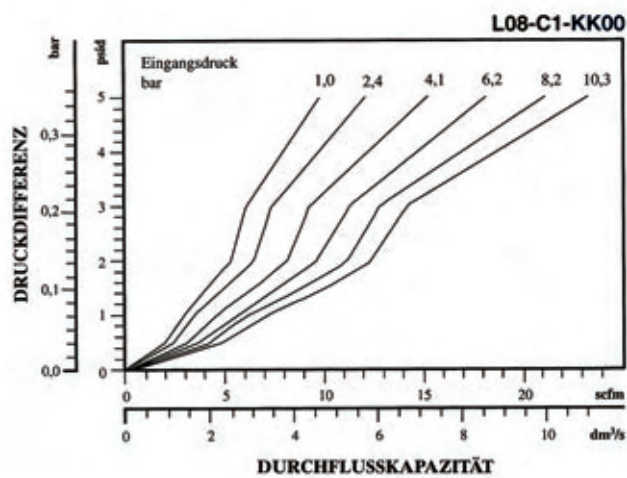
*Eingangsdruk 10 bar. Druckdifferenz 0,3 bar.

Materialspezifikationen

Körper	Zink	
Schutzkappe	ABS	
Behälter	Kunststoffbehälter	Polyamid
	Metallbehälter	Zink
Dichtungen	Kunststoffbehälter	Nitril
	Metallbehälter	Fluorkohlenstoff
transparentes Schauglas	Polyamid	
empfohlenes Öl	ISO/ASTM VG32	

Abmessungen

Modell	mm	A	B	C	D	E	F
Standard Einheit L08-XX-KK00		153	40.0	42.7	56	21.3	58.2



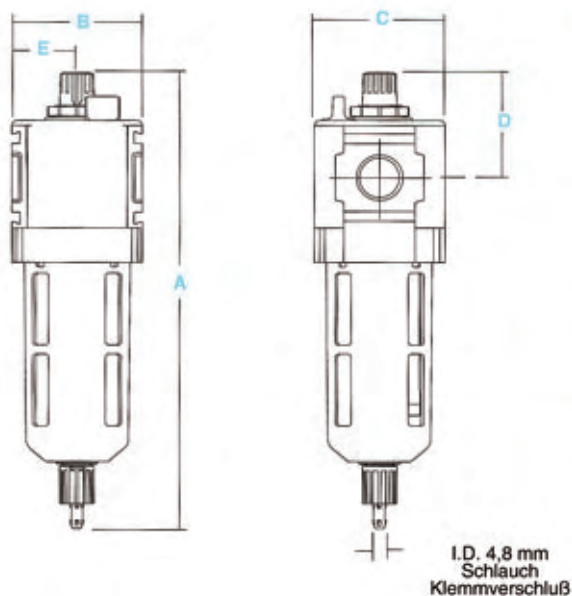
Bestellinformationen

Modelltyp	Anschluß	Kunststoffbehälter mit Behälterschutz	Metallbehälter mit Sichtglas
Handablaß	1/8	L08-C1-KK00	L08-C1-KL00
	1/4	L08-C2-KK00	L08-C2-KL00

Optionen: Bei zusätzlichen Optionen benutzen Sie bitte den spezifizierten Buchstaben an der vorgesehenen Stelle in der Modellbezeichnung. Für zusätzliche Informationen über Zubehör- und Anschlußteile siehe Seite 38.

Zubehör	Teilenummer
C-Halter	GPA-97-010

Ölvernebler L18



Spezifikationen

Durchflußleistung*	1/4	41,5 dm ³ /s
	3/8	42,4 dm ³ /s
	1/2	45,3 dm ³ /s
maximale Betriebstemperatur	Kunststoffbehälter	52°C
	Metallbehälter	65,5°C
maximaler Arbeitsdruck	Kunststoffbehälter	10 bar
	Metallbehälter	17 bar
nutzbares Behältervolumen	cm ³	121
Anschlüsse	BSPP-G	1/4, 3/8, 1/2
Gewicht	kg	0,54

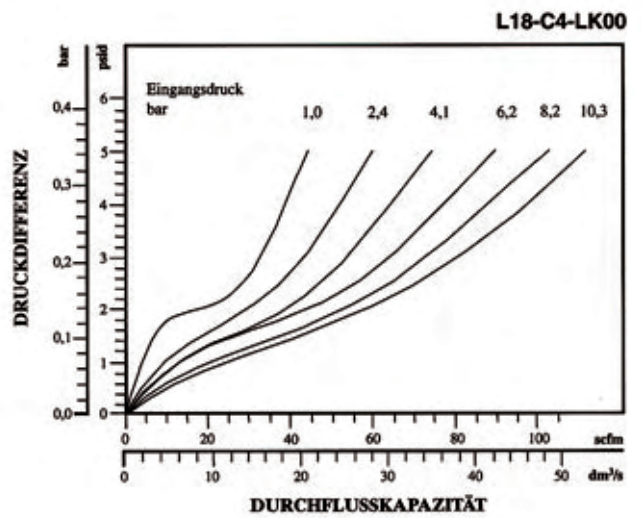
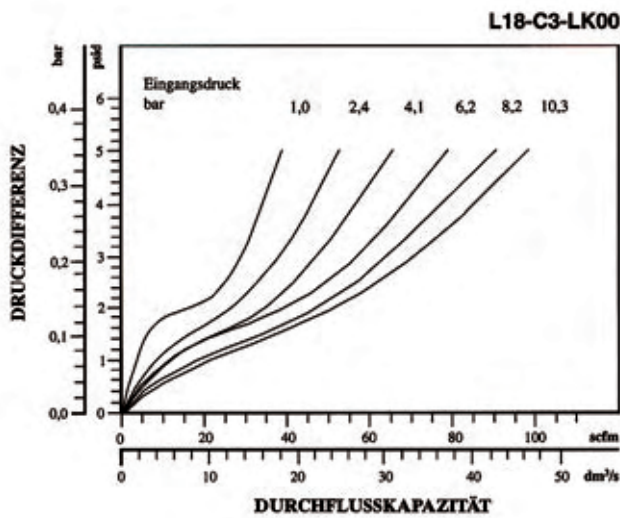
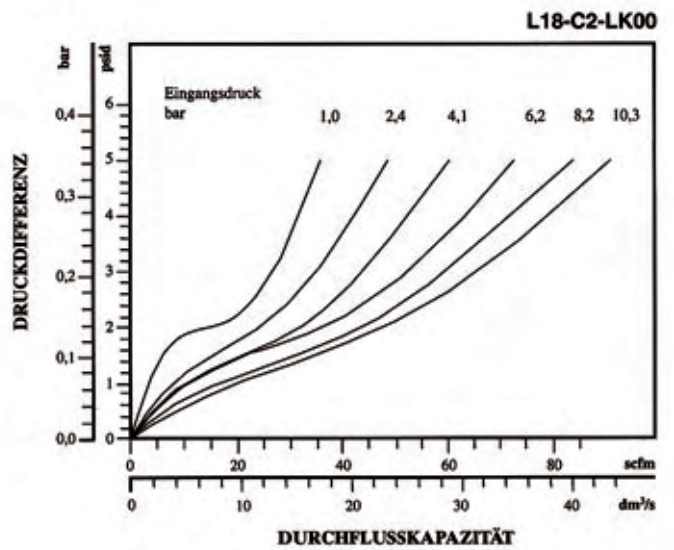
*Eingangsdruk 10 bar. Druckdifferenz 0,3 bar.

Materialspezifikationen

Körper	Zink	
Schutzkappe	ABS	
Behälter	Kunststoffbehälter	Polykarbonat
	Metallbehälter	Zink
Dichtungen	Kunststoffbehälter	Nitril
	Metallbehälter	Fluorkohlenstoff
transparentes Schauglas	Polyamid	
Sichtglas	Metallbehälter	Polyamid
empfohlenes Öl	ISO/ASTM VG32	

Abmessungen

Modell	mm	A	B	C	D	E	F
Standard Einheit mit Handablaß L18-XX-LK00		212	60	60	51	30	—
Metallbehälter mit Sichtglas und Handablaß L18-XX-LL00		212	60	69	51	30	—



Bestellinformationen

Modelltyp	Anschluß	Kunststoffbehälter Behälterschutz	Metalbehälter Sichtglas
Handablaß	1/4	L18-C2-LK00	L18-C2-LL00
	3/8	L18-C3-LK00	L18-C3-LL00
	1/2	L18-C4-LK00	L18-C4-LL00

Optionen: Bei zusätzlichen Optionen benutzen Sie bitte den spezifizierten Buchstaben an der vorgesehenen Stelle in der Modellbezeichnung. Für zusätzliche Informationen über Zubehör- und Anschlußteile siehe Seite 38.

Zubehör	Teilenummer
L-Halter	GPA-96-604

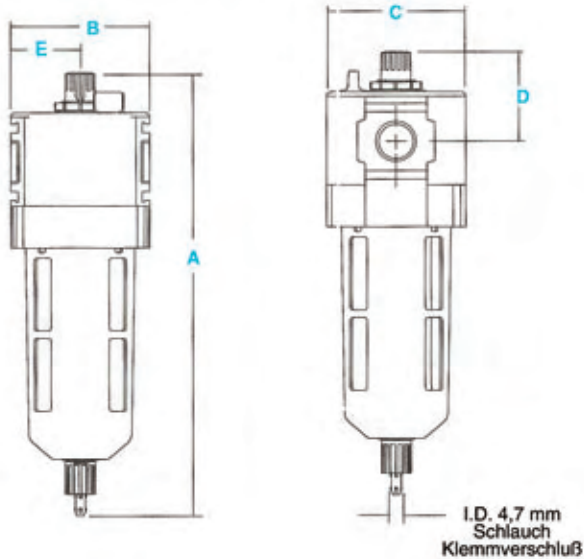
Ölvernebler L28



Spezifikationen

Durchflußleistung*	3/8	83,0 dm ³ /s
	1/2	86,8 dm ³ /s
	3/4	94,3 dm ³ /s
maximale Betriebstemperatur	Kunststoffbehälter	52°C
	Metallbehälter	65,5°C
maximaler Arbeitsdruck	Kunststoffbehälter	10 bar
	Metallbehälter	17 bar
nutzbares Behältervolumen	cm ³	181
Anschlüsse	BSPP-G	3/8, 1/2, 3/4
Gewicht	kg	0,9

*Eingangsdruck 10 bar. Druckdifferenz 0,3 bar.

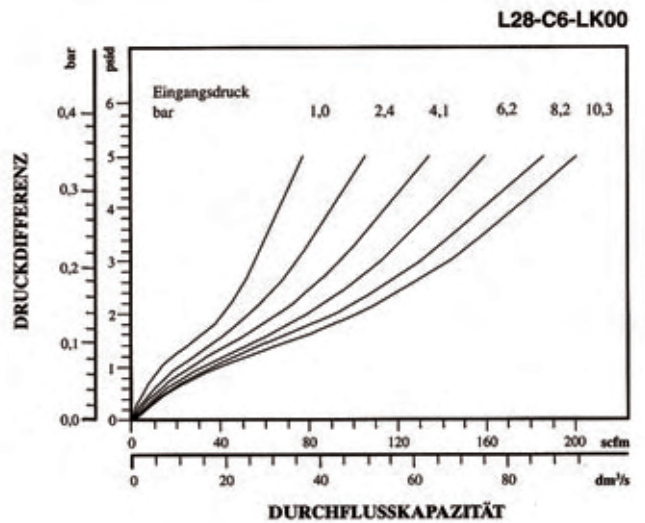
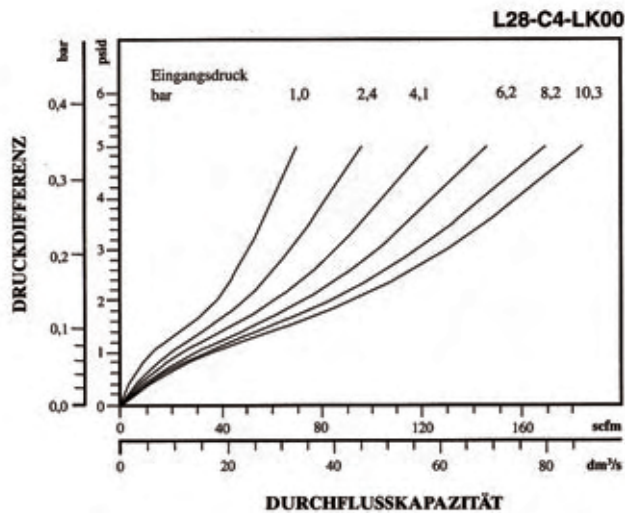
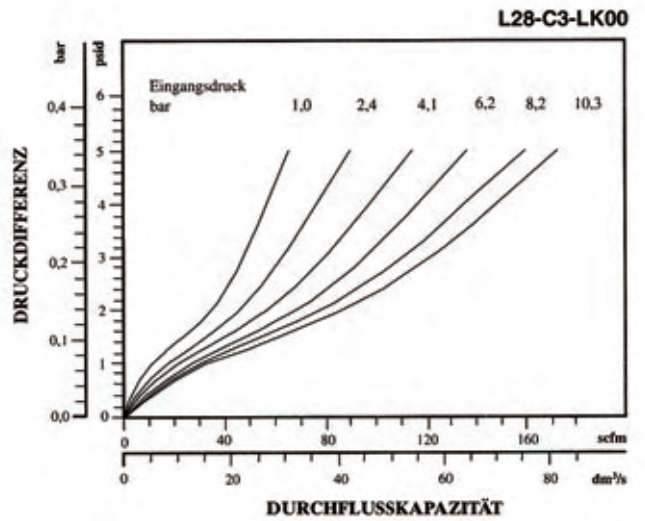


Materialspezifikationen

Körper	Zink	
Schutzkappe	ABS	
Behälter	Kunststoffbehälter	Polykarbonat
	Metallbehälter	Zink
Dichtungen	Kunststoffbehälter	Nitril
	Metallbehälter	Fluorkohlenstoff
transparentes Schauglas	Polyamid	
Sichtglas	Metallbehälter	Polyamid
empfohlenes Öl	ISO/ASTM VG32	

Abmessungen

Modell	mm	A	B	C	D	E	F
Standard Einheit mit Handablaß L28-XX-LK00		238	73	73	51	36	—
Metallbehälter mit Sichtglas und Handablaß L28-XX-LL00		238	73	73	51	36	—



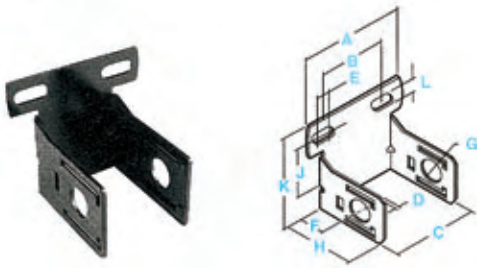
Bestellinformationen

Modelltyp	Anschluß	Kunststoffbehälter Behälterschutz	Metallbehälter Sichtglas
Handblaß	3/8	L28-C3-LK00	L28-C3-LL00
	1/2	L28-C4-LK00	L28-C4-LL00
	3/4	L28-C6-LK00	L28-C6-LL00

Optionen: Bei zusätzlichen Optionen benutzen Sie bitte den spezifizierten Buchstaben an der vorgesehenen Stelle in der Modellbezeichnung. Für zusätzliche Informationen über Zubehör- und Anschlußteile siehe Seite 38.

Zubehör	Teilenummer
L-Halter	GPA-96-605

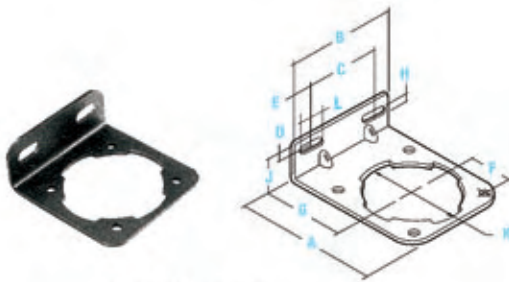
Zubehör



C-Halter GPA-97-010



L-Halter GPA-96-604



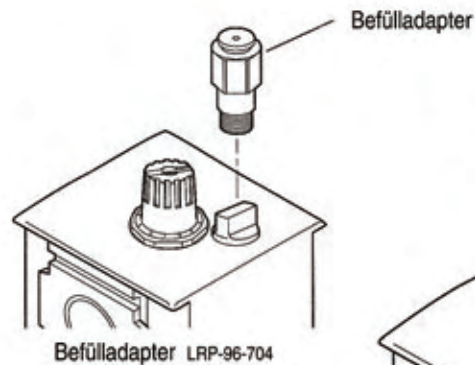
L-Halter GPA-96-605

Abmessungen

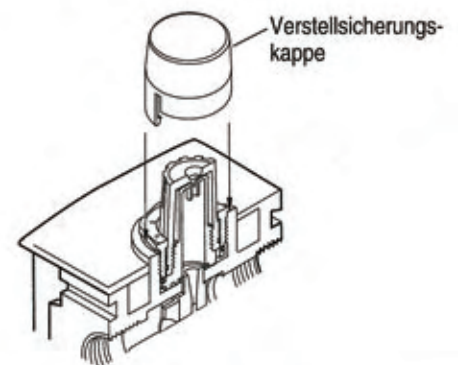
Zubehör	Teilenummer	Anwendung	mm	A	B	C	D	E	F	G	H	J	K	L
C-Halter	GPA-97-010	L08		69	44	40	1.8	9.9	40	14	59	61	35	8.4
L-Halter	GPA-96-604	L18		72	69.5	42	11	14	22	32	7.1	25	57	14
L-Halter	GPA-96-605	L28		85	76	48	11	14	61	38	7.1	25	67.5	14

Weiteres Zubehör

Beschreibung	Teilenummer	Anwendung
Befülladapter	LRP-96-704	L18/L28
Verstellsicherung	LRP-96-680	L08/L18/L28



Befülladapter LRP-96-704



Verstellsicherung LRP-96-680

Ölvernebler Ersatzteile



Modell	Kunststoffbehälter Behälterschutz Handablaß	Handablaß	Metallbehälter Sichtglas Handablaß	Verstellsicherungs- kappe	
Ölvernebler					
L08	LRP-96-736	N/A	GRP-96-714 ⁽¹⁾	LRP-96-680	
L18	LRP-96-701	GRP-96-685	GRP-96-636	LRP-96-680	
L28	LRP-96-702	GRP-96-685	GRP-96-644	LRP-96-680	
Modell	Ölansaug Schlauch Inklusive Filtereinsatz	Behälter O-Ring (Nitril)	Behälter O-Ring (Fluorkohlenstoff)	Bypass Vorrichtung	O-Ring Füllstöpsel
Ölvernebler					
L08	LRP-96-731	GRP-96-710	GRP-96-711	N/A	LRP-96-730
L18	LRP-96-677	GRP-96-640	GRP-96-754	LRP-96-678	LRP-96-679
L28	LRP-96-681	GRP-96-654	GRP-96-755	LRP-96-678	LRP-96-679

⁽¹⁾ ohne Sichtglas