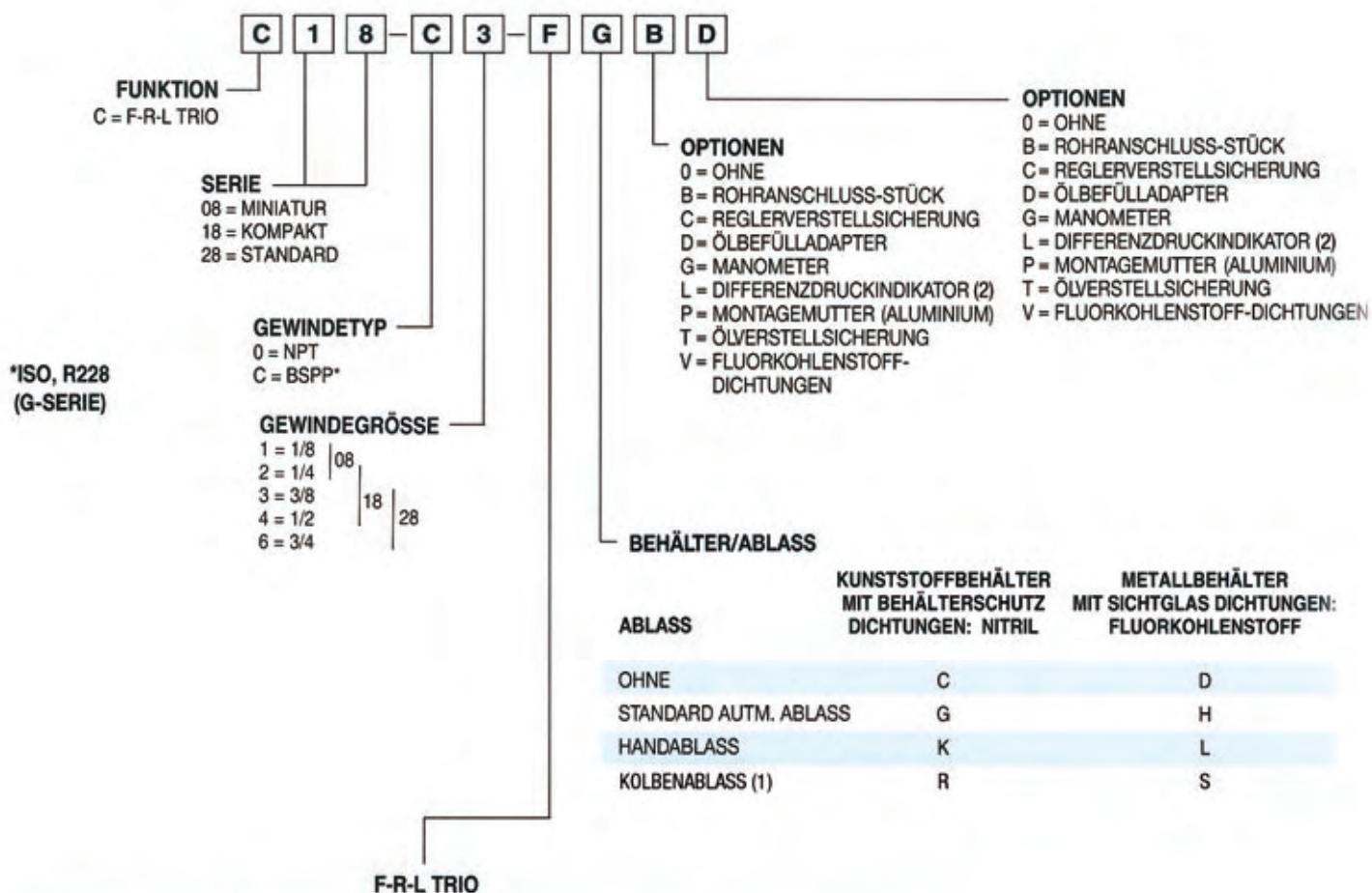


# Typenschlüssel für Kombinationen



MEMBRAN FUNKTION	FLUORKOHLNSTOFF	FEDERN BAR			
		0-2	0-4	0-8	0-17
MIT SEKUNDÄR- ENTLÜFTUNG	NEIN	C	D	F	G
ENTLÜFTUNG	JA	J	K	L	M
OHNE SEKUNDÄR- ENTLÜFTUNG	NEIN	P	W	R	S
ENTLÜFTUNG	JA	V	X	Y	Z

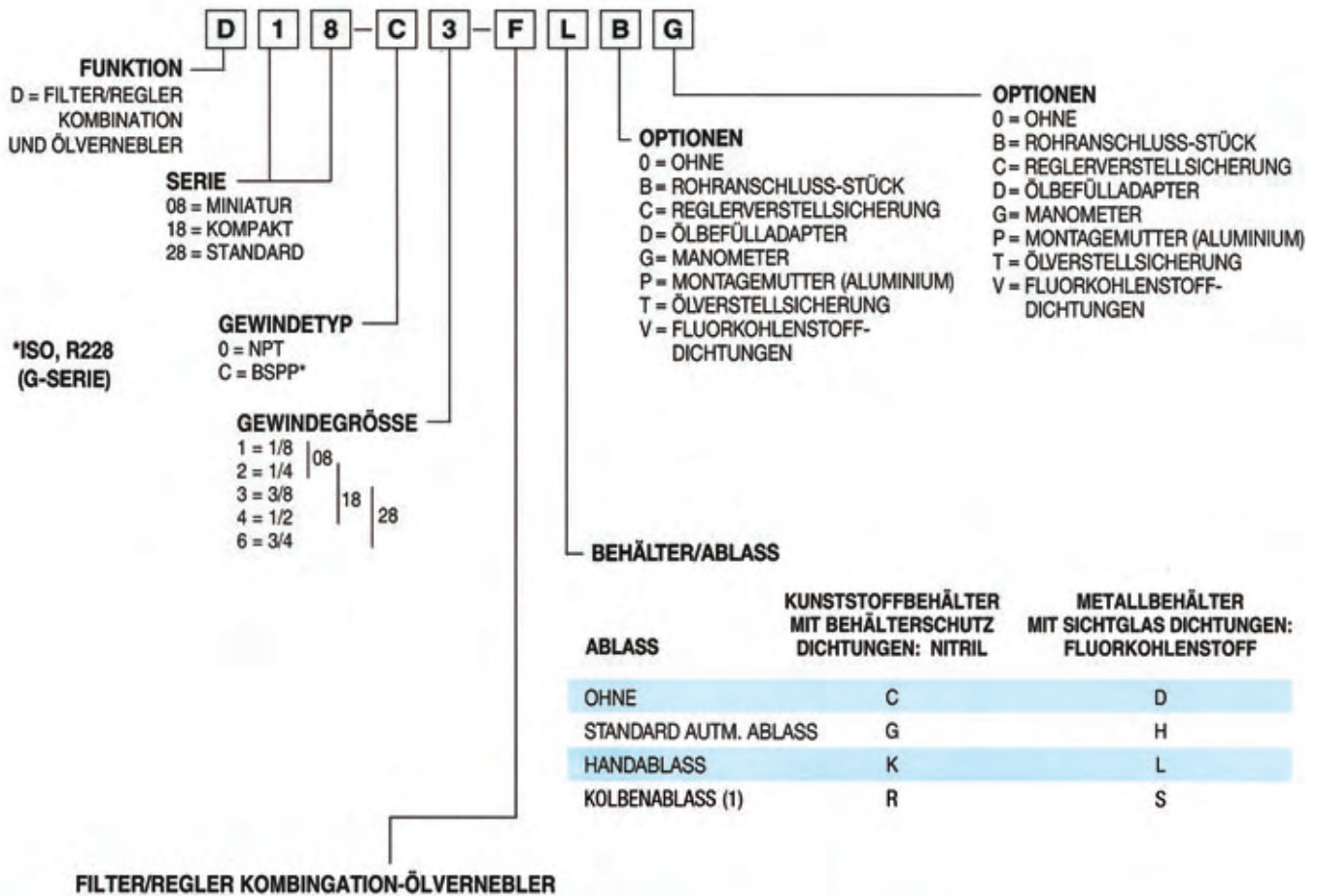
**Anmerkung:** Bei der Wahl von Optionen bitten wir um Anordnung der Buchstaben in alphabetischer Reihenfolge

**z. B.: C 18 - C 3 - F G G P.**

(1) nur für 08-Einheit

(2) nur für 18/28 Einheit

# Filter/Regler-Ölvernebler Typenschlüssel



MEMBRAN FUNKTION	FLUORKOHLNSTOFF	FEDERN BAR			
		0-2	0-4	0-8	0-17
MIT SEKUNDÄR-ENTLÜFTUNG	NEIN	C	D	F	G
OHNE SEKUNDÄR-ENTLÜFTUNG	JA	J	K	L	M
MIT SEKUNDÄR-ENTLÜFTUNG	NEIN	P	W	R	S
OHNE SEKUNDÄR-ENTLÜFTUNG	JA	V	X	Y	Z

**Anmerkung:** Bei der Wahl von Optionen bitten wir um Anordnung der Buchstaben in alphabetischer Reihenfolge

**z. B.: D 1 8 - C 3 - F L B G .**

(1) nur für 08-Einheit

# Kombination C08



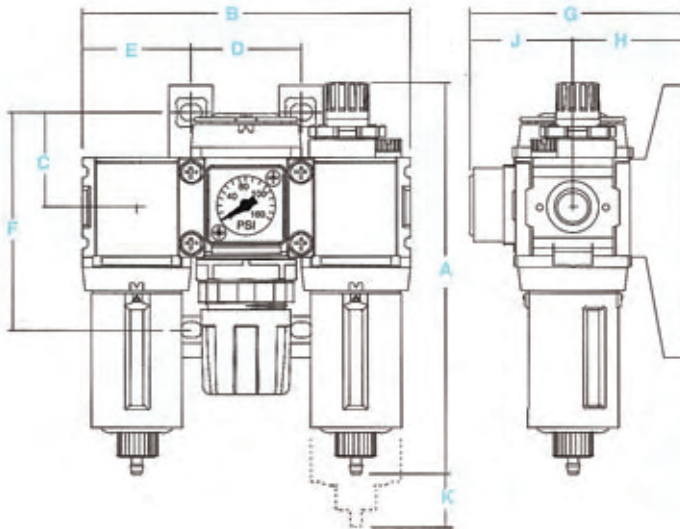
## Spezifikationen

Durchflußleistung*	1/8	13,5 dm³/s	
	1/4	18,9 dm³/s	
maximale Betriebstemperatur	Kunststoffbehälter	52°C	
	Metallbehälter	65,5°C	
maximaler Arbeitsdruck	Kunststoffbehälter	10 bar	
	Metallbehälter	17 bar	
Abscheideleistung	micron	5	
nutzbares Behältervolumen	cm³	Filter	12
		Ölvernebler	18
Anschlüsse	BSPP-G	1/8, 1/4	
Gewicht	kg	0,89	

\*Eingangsdruck 7 bar. Einstelldruck 6 bar.

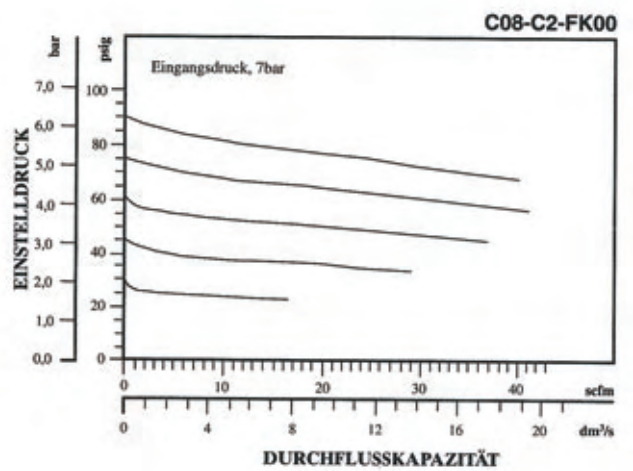
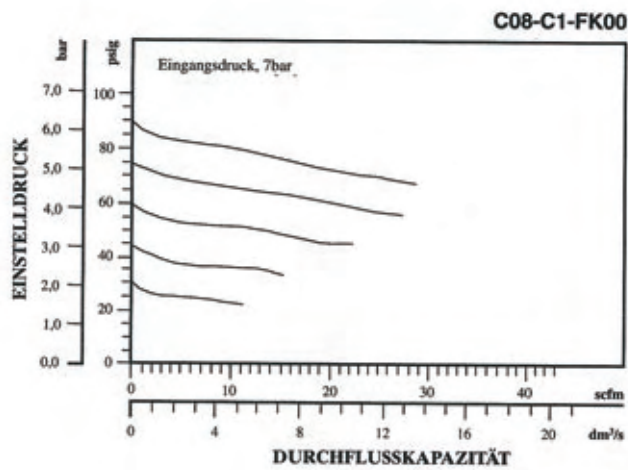
## Materialspezifikationen

Körper	Aluminium	
Haube	PBT	
Knopf	Acetal	
Ventil	Messing/Nitril	
Behälter	Kunststoffbehälter	Polyamid
	Metallbehälter	Zink
Filterelement	Polypropylene	
Dichtungen	Kunststoffbehälter	Nitril
	Metallbehälter	Fluorkohlenstoff
Federn	Stahl	
Membran	Messing/Nitril	
transparentes Schauglas	Polyamid	
empfohlenes Öl	ISO/ASTM VG32	



## Abmessungen

Modell	mm	A	B	C	D	E	F	G	H	J
Standard Einheit C08-XX-FK00		153	120.0	34.8	39.9	39.9	80.0	78.2	40.9	37.3



### Bestellinformationen

Modelltyp	Anschluß	ohne Manometer	mit Manometer
C08	1/8	C08-C1-FK00	C08-C1-FKG0
	1/4	C08-C2-FK00	C08-C2-FKG0

**Optionen:** Bei zusätzlichen Optionen benutzen Sie bitte den spezifizierten Buchstaben an der vorgesehenen Stelle in der Modellbezeichnung. Für zusätzliche Informationen über Zubehör- und Anschlußteile siehe Seite 64.

# Kombination D08



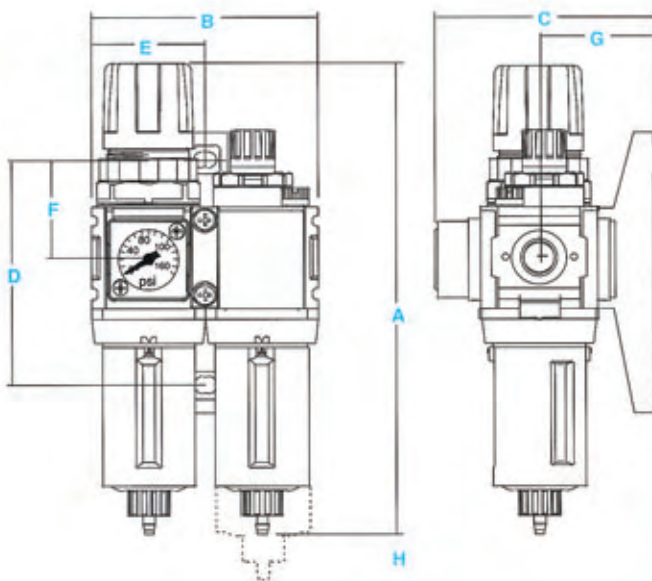
## Spezifikationen

Durchflußleistung*	1/8	13,5 dm³/s	
	1/4	18,9 dm³/s	
maximale Betriebstemperatur	Kunststoffbehälter	52°C	
	Metallbehälter	65,5°C	
maximaler Arbeitsdruck	Kunststoffbehälter	10 bar	
	Metallbehälter	17 bar	
Abscheideleistung	micron	5	
nutzbares Behältervolumen	cm³	Filter	12
		Ölvernebler	18
Anschlüsse	BSPP-G	1/8, 1/4	
Gewicht	kg	0,65	

\*Eingangsdruck 7 bar. Einstelldruck 6 bar.

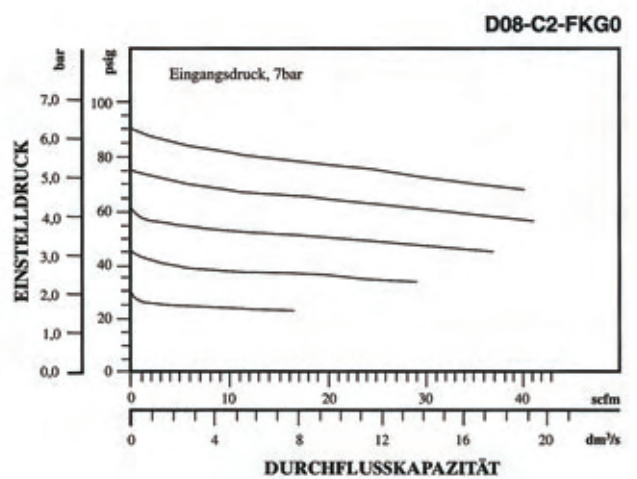
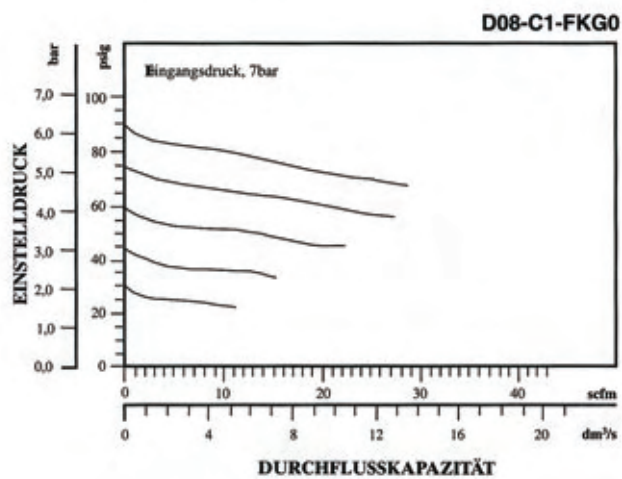
## Materialspezifikationen

Körper	Aluminium	
Haube	PBT	
Knopf	Acetal	
Ventil	Messing/Nitril	
Behälter	Kunststoffbehälter	Polyamid
	Metallbehälter	Zink
Filterelement	Polypropylene	
Dichtungen	Kunststoffbehälter	Nitril
	Metallbehälter	Fluorkohlenstoff
Federn	Stahl	
Membran	Messing/Nitril	
Sichtglas	Polyamid	
empfohlenes Öl	ISO/ASTM VG32	



## Abmessungen

Modell	mm	A	B	C	D	E	F	G
Standard Einheit D08-XX-FKG0		164.0	80.0	77.7	80.0	39.9	34.8	40.9
automatischer Kolbenablaß D08-XX-FR00		164.0	80.0	77.7	80.0	39.9	34.8	40.9



### Bestellinformationen

Modelltyp	Anschluß	mit Manometer	ohne Manometer
D08	1/8	D08-C1-FKG0	D08-C1-FK00
	1/4	D08-C2-FKG0	D08-C2-FK00

**Optionen:** Bei zusätzlichen Optionen benutzen Sie bitte den spezifizierten Buchstaben an der vorgesehenen Stelle in der Modellbezeichnung. Für zusätzliche Informationen über Zubehör- und Anschlußteile siehe Seite 64.

# Kombination C18



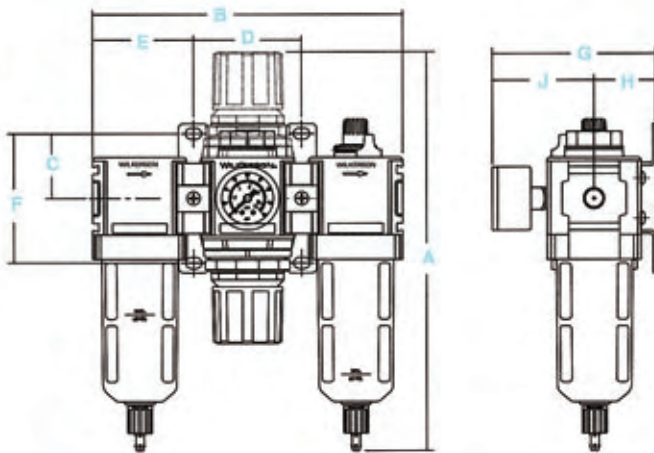
## Spezifikationen

Durchflußleistung*	1/4	49,0 dm <sup>3</sup> /s
	3/8	50,4 dm <sup>3</sup> /s
	1/2	58,9 dm <sup>3</sup> /s
maximale Betriebstemperatur	Kunststoffbehälter	52°C
	Metallbehälter	65,5°C
maximaler Arbeitsdruck	Kunststoffbehälter	10 bar
	Metallbehälter	17 bar
Abscheideleistung	micron	5
nutzbares Behältervolumen	cm <sup>3</sup>	Filter
		Ölvernebler
Anschlüsse	BSPP-G	1/4, 3/8, 1/2
Gewicht	kg	1,83

\*Eingangsdruck 7 bar. Einstelldruck 6 bar.

## Materialspezifikationen

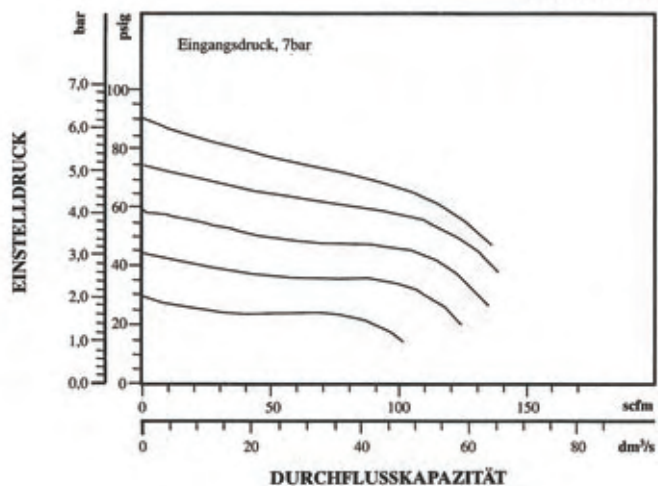
Körper	Zink	
Haube/Knopf	Polyamid/Acetal	
Ventil	Messing/Nitril	
Behälter	Kunststoffbehälter	Polykarbonat
	Metallbehälter	Zink
Filterelement	gesintertes Polypropylene	
Dichtungen	Kunststoffbehälter	Nitril
	Metallbehälter	Fluorkohlenstoff
Federn	Oberteil	Stahl
	Unterteil	Edelstahl
Membran	Nitril/Zink	
transparentes Schauglas	Polyamid	
Sichtglas	Metallbehälter	Polyamid
empfohlenes Öl	ISO/ASTM VG32	



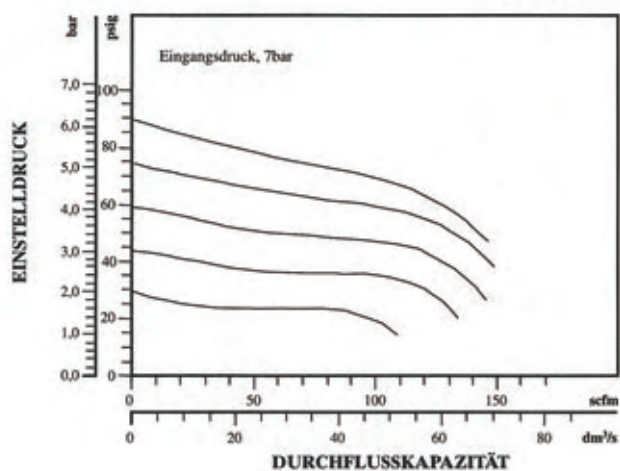
## Abmessungen

Modell	mm	A	B	C	D	E	F	G	H	J
Standard Einheit mit Manometer C18-XX-FKG0		212	197	41	69	64.3	83	106	39	65
mit Rohranschlußstücken C18-XX-FBKG		212	265	41	69	98	83	106	39	65

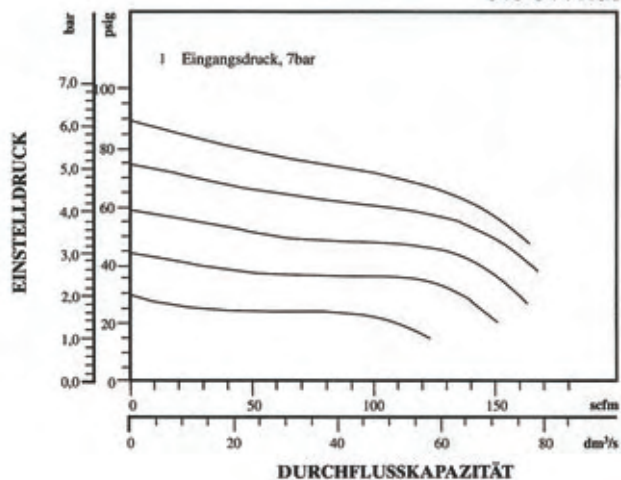
C18-C2-FKG0



C18-C3-FKG0



C18-C4-FKG0



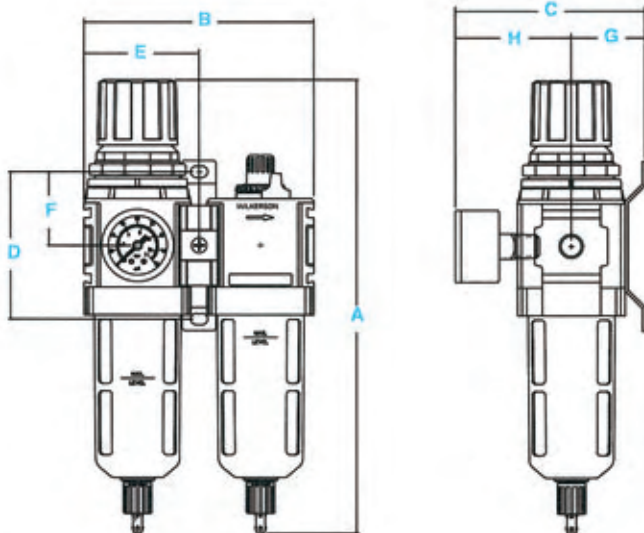
### Bestellinformationen

Modelltyp	Anschluß	Kunststoffbehälter/ Behälterschutz mit Manometer	Kunststoffbehälter/ Behälterschutz ohne Manometer	Metallbehälter mit Manometer	Metallbehälter ohne Manometer	Kunststoffbehälter Behälterschutz/ Manometer mit Rohranschlußstücken
Handablaß	1/4	C18-C2-FKG0	C18-C2-FK00	C18-C2-FLG0	C18-C2-FL00	C18-C2-FKBG
	3/8	C18-C3-FKG0	C18-C3-FK00	C18-C3-FLG0	C18-C3-FL00	C18-C3-FKBG
	1/2	C18-C4-FKG0	C18-C4-FK00	C18-C4-FLG0	C18-C4-FL00	C18-C4-FKBG
automatischer Kondensatablaß	1/4	C18-C2-FGG0	C18-C2-FG00	C18-C2-FHG0	C18-C2-FH00	C18-C2-FGBG
	3/8	C18-C3-FGG0	C18-C3-FG00	C18-C3-FHG0	C18-C3-FH00	C18-C3-FGBG
	1/2	C18-C4-FGG0	C18-C4-FG00	C18-C4-FHG0	C18-C4-FH00	C18-C4-FGBG

**Optionen:** Bei zusätzlichen Optionen benutzen Sie bitte den spezifizierten Buchstaben an der vorgesehenen Stelle in der Modellbezeichnung. Für zusätzliche Informationen über Zubehör- und Anschlußteile siehe Seite 65.



# Kombination D18



## Spezifikationen

Durchflußleistung*	1/4	49,0 dm³/s	
	3/8	50,4 dm³/s	
	1/2	58,9 dm³/s	
maximale Betriebstemperatur	Kunststoffbehälter	52°C	
	Metallbehälter	65,5°C	
maximaler Arbeitsdruck	Kunststoffbehälter	10 bar	
	Metallbehälter	17 bar	
nutzbares Behältervolumen	cm³	Filter	50,9
		Ölvernebler	121
Anschlüsse	BSPP-G	1/4, 3/8, 1/2	
Gewicht	kg	1,3	

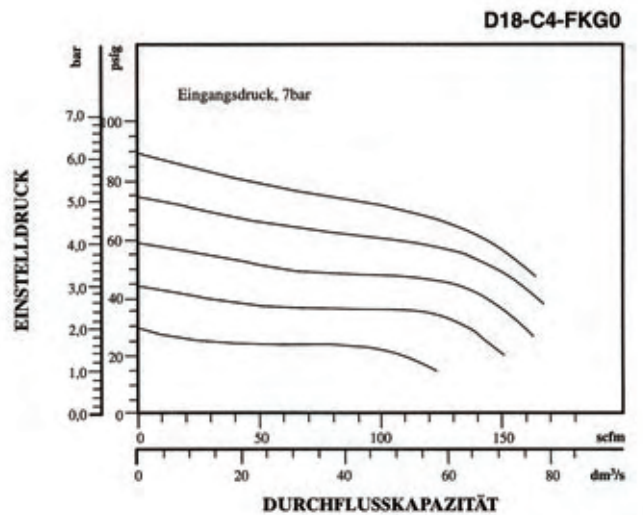
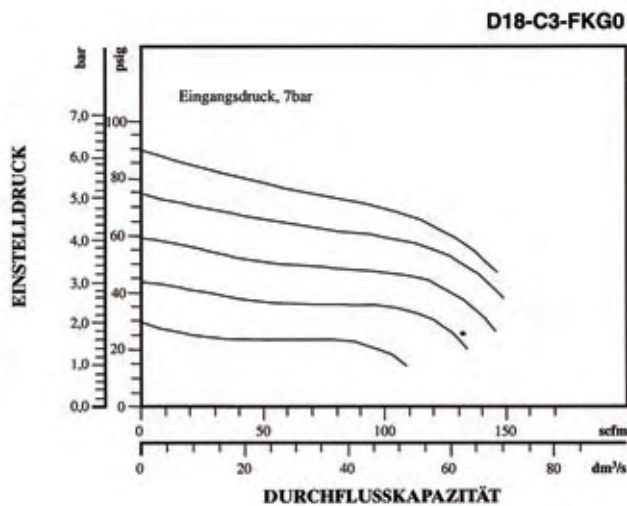
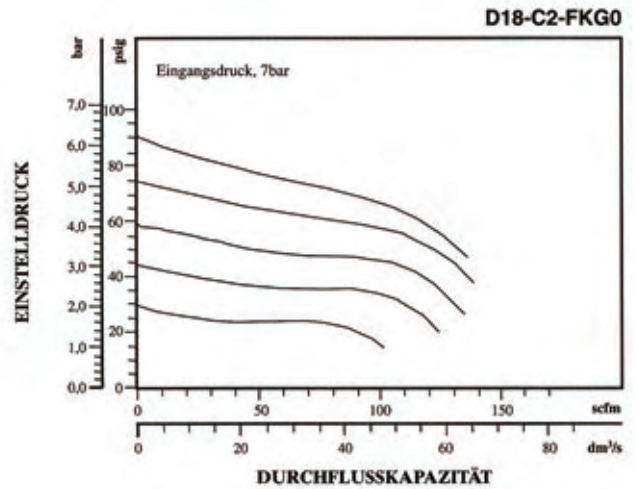
\*Eingangsdruck 7 bar. Einstelldruck 6 bar.

## Materialspezifikationen

Körper	Zink	
Schutzkappe	ABS	
Haube/Knopf	Polyamid/Acetal	
Behälter	Kunststoffbehälter	Polykarbonat
	Metallbehälter	Zink
Elementebefestigung/Behälter-trennvorrichtung und Zyklon	Acetal	
	Polypropylene	
Filterelement	gesinterter Polypropylene	
Dichtungen	Kunststoffbehälter	Nitril
	Metallbehälter	Fluorkohlenstoff
Federn	Oberteil	Stahl
	Unterteil	Edelstahl
Hauptventil	Messing/Nitril	
Membran	Nitril/Zink	
transparentes Schauglas	Polyamid	
Sichtglas	Polyamid	
empfohlenes Öl	ISO/ASTM VG32	

## Abmessungen

Modell	mm	A	B	C	D	E	F	G	H
Standard Einheit mit Manometer D18-XX-FKG0		254	128	106	82.5	64	41	39	65
mit Rohranschlußstücken D18-XX-FKBG		245	196	106	82.5	98	41	39	65



**Bestellinformationen**

Modelltyp	Anschluß	Kunststoffbehälter/ Behälterschutz mit Manometer 0-8,5 bar	Kunststoffbehälter/ Behälterschutz ohne Manometer 0-8,5 bar	Metallbehälter Sichtglas mit Manometer 0-8,5 bar	Metallbehälter Sichtglas ohne Manometer 0-8,5 bar	Kunststoffbehälter Behälterschutz/ Manometer mit Rohranschlußstücken 0-8,5 bar
Handablaß	1/4	D18-C2-FKG0	D18-C2-FK00	D18-C2-FLG0	D18-C2-FL00	D18-C2-FKBG
	3/8	D18-C3-FKG0	D18-C3-FK00	D18-C3-FLG0	D18-C3-FL00	D18-C3-FKBG
	1/2	D18-C4-FKG0	D18-C4-FK00	D18-C4-FLG0	D18-C4-FL00	D18-C4-FKBG
automatischer Kondensatablaß	1/4	D18-C2-FGG0	D18-C2-FG00	D18-C2-FHG0	D18-C2-FH00	D18-C2-FGBG
	3/8	D18-C3-FGG0	D18-C3-FG00	D18-C3-FHG0	D18-C3-FH00	D18-C3-FGBG
	1/2	D18-C4-FGG0	D18-C4-FG00	D18-C4-FHG0	D18-C4-FH00	D18-C4-FGBG

**Optionen:** Bei zusätzlichen Optionen benutzen Sie bitte den spezifizierten Buchstaben an der vorgesehenen Stelle in der Modellbezeichnung. Für zusätzliche Informationen über Zubehör- und Anschlußteile siehe Seite 65.

# Kombination C28



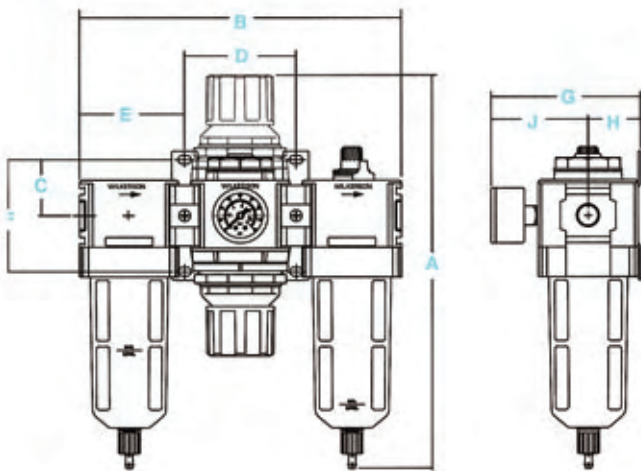
## Spezifikationen

Durchflußleistung*	3/8	66,0 dm³/s
	1/2	74,0 dm³/s
	3/4	75,5 dm³/s
maximale Betriebstemperatur	Kunststoffbehälter	52°C
	Metallbehälter	65,5°C
maximaler Arbeitsdruck	Kunststoffbehälter	10 bar
	Metallbehälter	17 bar
Abscheideleistung	micron	5
nutzbares Behältervolumen	cm³	85
	Filter Ölvernebler	181
Anschlüsse	BSPP-G	3/8, 1/2, 3/4
Gewicht	kg	2,6

\*Eingangsdruck 7 bar. Einstelldruck 6 bar.

## Materialspezifikationen

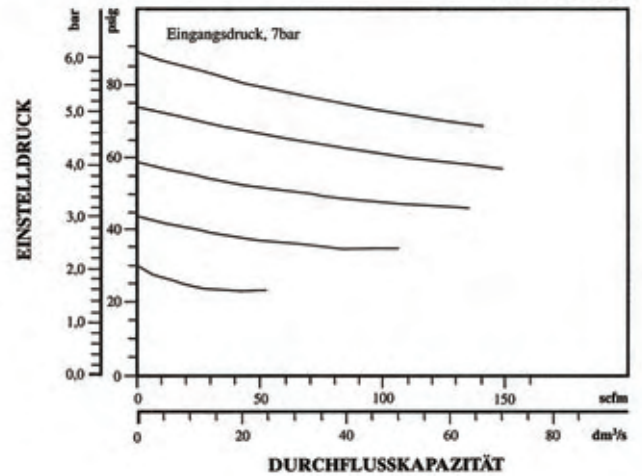
Körper	Zink	
Haube/Knopf	Polyamid/Acetal	
Ventil	Messing/Nitril	
Behälter	Kunststoffbehälter	Polykarbonat
	Metallbehälter	Zink
Filterelement	gesintertes Polypropylene	
Dichtungen	Kunststoffbehälter	Nitril
	Metallbehälter	Fluorkohlenstoff
Federn	Oberteil	Stahl
	Unterteil	Edelstahl
Membran	Nitril/Zink	
transparentes Schauglas	Polyamid	
Sichtglas	Metallbehälter	Polyamid
empfohlenes Öl	ISO/ASTM VG 32	



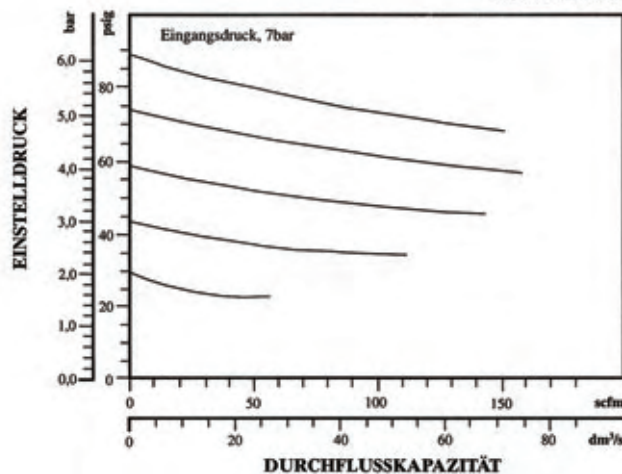
## Abmessungen

Modell	mm	A	B	C	D	E	F	G	H	J
Standard Einheit mit Manometer C28-XX-FKG0		238	237	41	81	77	83	110.5	39	71.8
mit Rohranschlußstücken C28-XX-FKBG		238	305	41	81	111.5	83	110.5	39	71.8

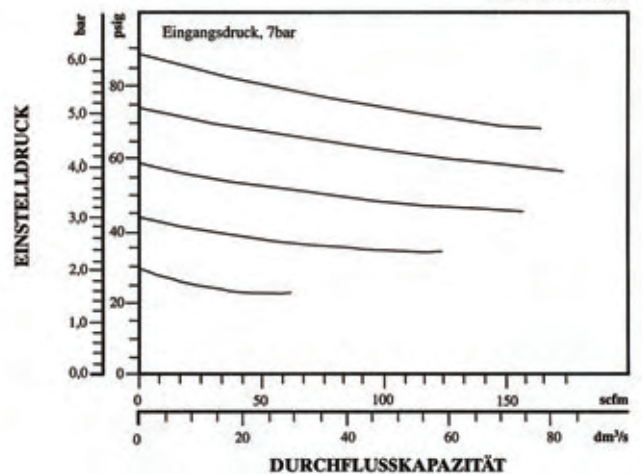
C28-C3-F000



C28-C4-F000



C28-C6-F000

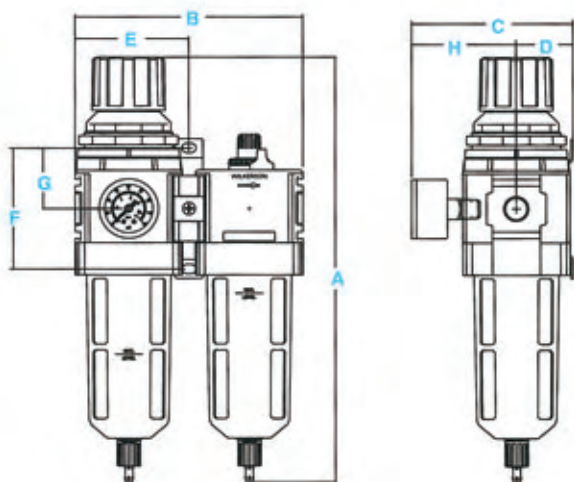


### Bestellinformationen

Modelltyp	Anschluß	Kunststoffbehälter/ Behälterschutz mit Manometer	Kunststoffbehälter/ Behälterschutz ohne Manometer	Metallbehälter mit Manometer	Metallbehälter ohne Manometer	Kunststoffbehälter Behälterschutz/ Manometer mit Rohranschlußstücken
Handablaß	3/8	C28-C3-FKG0	C28-C3-FK00	C28-C3-FLG0	C28-C3-FL00	C28-C3-FKBG
	1/2	C28-C4-FKG0	C28-C4-FK00	C28-C4-FLG0	C28-C4-FL00	C28-C4-FKBG
	3/4	C28-C6-FKG0	C28-C6-FK00	C28-C6-FLG0	C28-C6-FL00	C28-C6-FKBG
automatischer Kondensatablaß	3/8	C28-C3-FGG0	C28-C3-FG00	C28-C3-FHG0	C28-C3-FH00	C28-C3-FGBG
	1/2	C28-C4-FGG0	C28-C4-FG00	C28-C4-FHG0	C28-C4-FH00	C28-C4-FGBG
	3/4	C28-C6-FGG0	C28-C6-FG00	C28-C6-FHG0	C28-C6-FH00	C28-C6-FGBG

**Optionen:** Bei zusätzlichen Optionen benutzen Sie bitte den spezifizierten Buchstaben an der vorgesehenen Stelle in der Modellbezeichnung. Für zusätzliche Informationen über Zubehör- und Anschlußteile siehe Seite 65.

# Kombination D28



## Spezifikationen

Durchflußleistung*	3/8	66,0 dm <sup>3</sup> /s
	1/2	74,0 dm <sup>3</sup> /s
	3/4	75,5 dm <sup>3</sup> /s
maximale Betriebstemperatur	Kunststoffbehälter	52°C
	Metallbehälter	65,5°C
maximaler Arbeitsdruck	Kunststoffbehälter	10 bar
	Metallbehälter	17 bar
nutzbares Behältervolumen	cm <sup>3</sup>	85
	Filter Ölvernebler	181
Anschlüsse	BSPP-G	3/8, 1/2, 3/4
Gewicht	kg	2,1

\*Eingangsdruck 7 bar. Einstelldruck 6 bar.

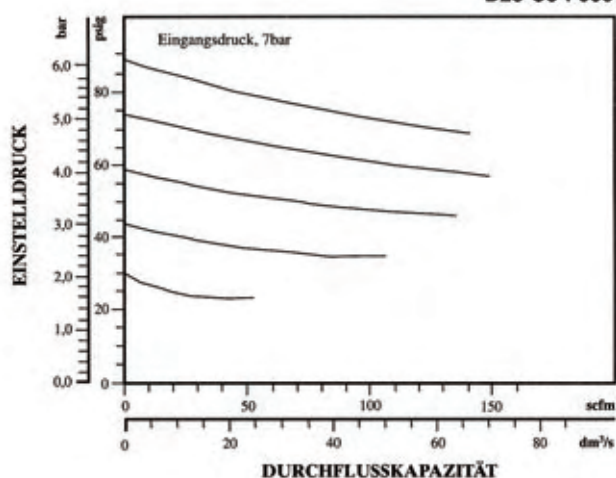
## Materialspezifikationen

Körper	Zink	
Schutzkappe	ABS	
Haube/Knopf	Polyamid/Acetal	
Behälter	Kunststoffbehälter	Polykarbonat
	Metallbehälter	Zink
Elementebefestigung/Behältertrennvorrichtung und Zylon	Acetal Polypropylene	
Filterelement	gesintertes Polypropylene	
Dichtungen	Kunststoffbehälter	Nitril
	Metallbehälter	Fluorkohlenstoff
Federn	Oberteil	Stahl
	Unterteil	Edelstahl
Hauptventil	Messing/Nitril	
Membran	Nitril/Zink	
transparentes Schauglas	Polyamid	
Sichtglas	Metallbehälter	Polyamid
empfohlenes Öl	ISO/ASTM VG32	

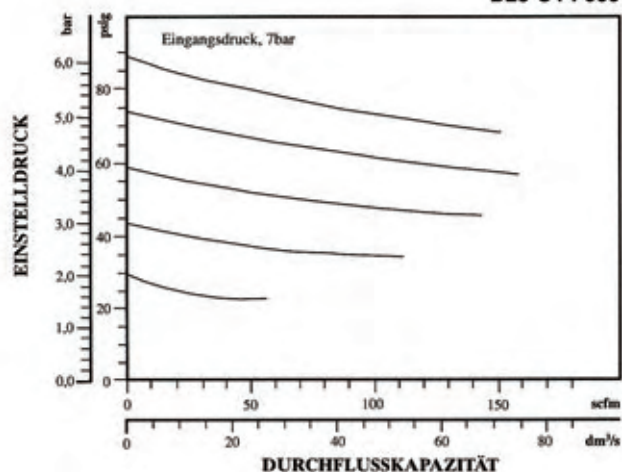
## Abmessungen

Modell	mm	A	B	C	D	E	F	G	H
Standard Einheit mit Manometer D28-XX-FKG0		291	155	110	39	77	82.5	46	72
mit Rohranschlußstücken D28-XX-FKBG		282	155	110	39	77	82.5	46	72

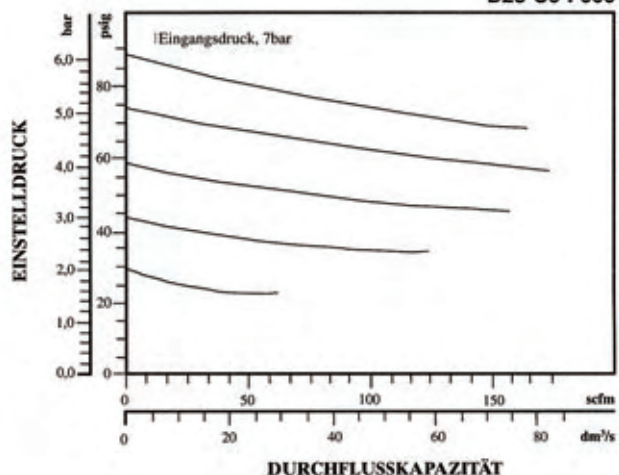
D28-C3-F000



D28-C4-F000



D28-C6-F000



### Bestellinformationen

Modelltyp	Anschluß	Kunststoffbehälter/ Behälterschutz mit Manometer 0-8,5 bar	Kunststoffbehälter/ Behälterschutz ohne Manometer 0-8,5 bar	Metallbehälter Sichtglas mit Manometer 0-8,5 bar	Metallbehälter Sichtglas ohne Manometer 0-8,5 bar	Kunststoffbehälter Behälterschutz/ Manometer mit Rohranschlußstücken 0-8,5 bar
		D28-C3-FKG0	D28-C3-FK00	D28-C3-FLG0	D28-C3-FL00	D28-C3-FKBG
Handablaß	3/8	D28-C4-FKG0	D28-C4-FK00	D28-C4-FLG0	D28-C4-FL00	D28-C4-FKBG
	1/2	D28-C6-FKG0	D28-C6-FK00	D28-C6-FLG0	D28-C6-FL00	D28-C6-FKBG
	3/4					
automatischer Kondensatablaß	3/8	D28-C3-FGG0	D28-C3-FG00	D28-C3-FHG0	D28-C3-FH00	D28-C3-FGBG
	1/2	D28-C4-FGG0	D28-C4-FG00	D28-C4-FHG0	D28-C4-FH00	D28-C4-FGBG
	3/4	D28-C6-FGG0	D28-C6-FG00	D28-C6-FHG0	D28-C6-FH00	D28-C6-FGBG

**Optionen:** Bei zusätzlichen Optionen benutzen Sie bitte den spezifizierten Buchstaben an der vorgesehenen Stelle in der Modellbezeichnung. Für zusätzliche Informationen über Zubehör- und Anschlußteile siehe Seite 65.