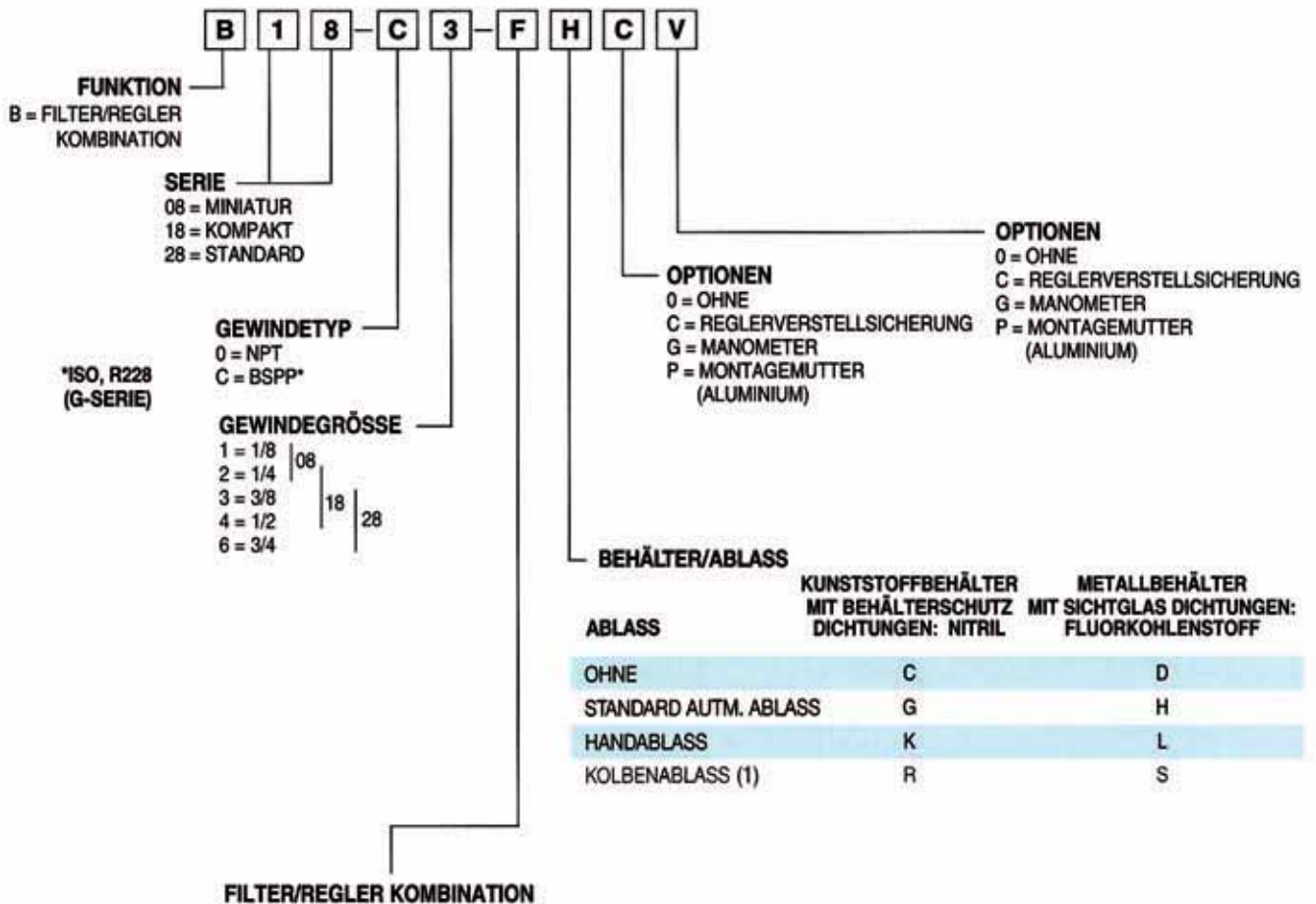


Filter/Regler Typenschlüssel



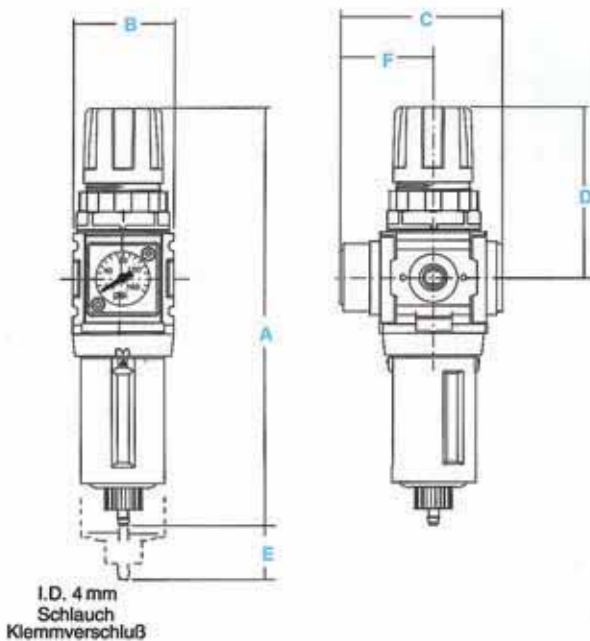
MEMBRAN FUNKTION	FLUORKOHLLENSTOFF	FEDERN BAR			
		0-2	0-4	0-8	0-17
MIT SEKUNDÄR-ENTLÜFTUNG	NEIN	C	D	F	G
OHNE SEKUNDÄR-ENTLÜFTUNG	JA	J	K	L	M
MIT SEKUNDÄR-ENTLÜFTUNG	NEIN	P	W	R	S
OHNE SEKUNDÄR-ENTLÜFTUNG	JA	V	X	Y	Z

Anmerkung: Bei der Wahl von Optionen bitten wir um Anordnung der Buchstaben in alphabetischer Reihenfolge.

z. B.: **B 1 8 - 0 3 - F H G P .**

(1) nur für 08-Einheit

Filter/Regler B08



Spezifikationen

Durchflußleistung*	1/8	13,5 dm ³ /s
	1/4	19,9 dm ³ /s
maximale Betriebstemperatur	Kunststoffbehälter	52°C
	Metalbehälter	65,5°C
maximaler Arbeitsdruck	Kunststoffbehälter	10 bar
	Metalbehälter	17 bar
Abscheideleistung	micron	5
nutzbares Behältervolumen	cm ³	12
Druckeinstellbereich		0-2,1 bar
		0-4,1 bar
		0-8,5 bar
Anschlüsse	BSPP-G	1/8, 1/4
Manometeranschluß:**	ohne Manometer	BSPP-G
	mit integriertem Manometer	O-Ring Abdichtung
Gewicht	kg	0,34

*Eingangsdruk 7 bar. Einstelldruck 6 bar.

**Nur für Ausführung ohne Manometer.

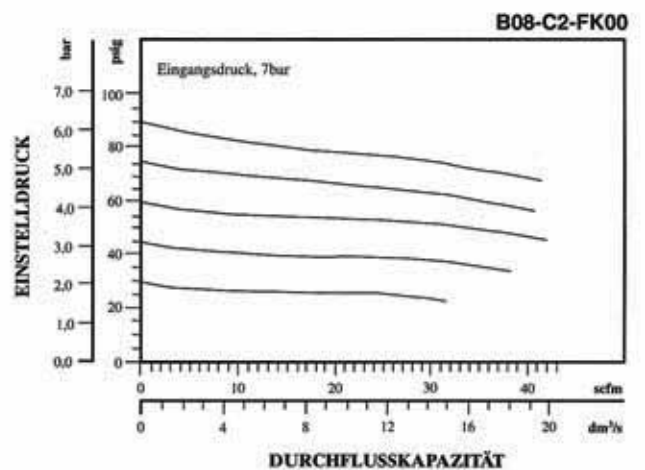
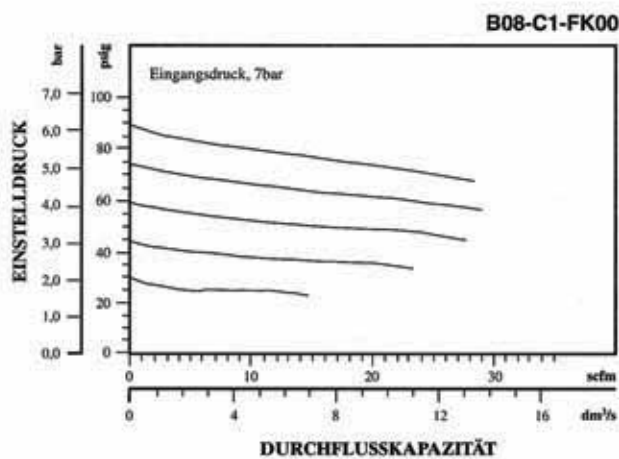
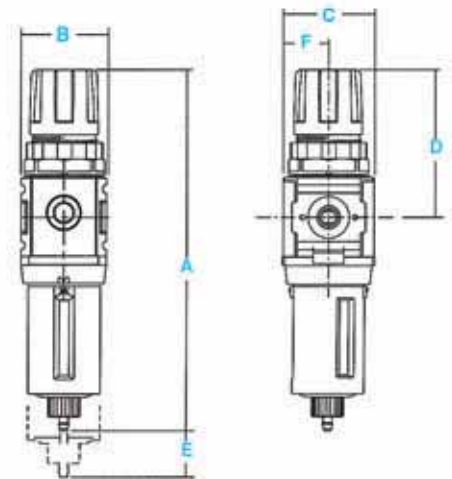
Materialspezifikationen

Körper	Aluminium	
Verstellknopf	Acetal	
Schutzkappe	ABS	
Haube	PBT	
Behälter	Kunststoffbehälter	Polyamid
	Metalbehälter	Zink
Filterelement	Polypropylene	
Dichtungen	Kunststoffbehälter	Nitril
	Metalbehälter	Fluorkohlenstoff
Federn	Stahl	
Hauptventil	Messing/Nitril	
Membran	Messing/Nitril	
Montagemutter	Acetal	

Anmerkung: Integrierte Manometer nicht für Einheiten mit 1/8" Manometeranschluß.

Abmessungen

Modell	mm	A	B	C	D	E	F
Standard Einheit mit Handablaß B08-XX-FK00		164.1	40.0	43.1	66.0	33.3	21.6
automatischer Kolbenablaß B08-XX-F0G0		164.1	40.0	64.3	66.0	33.3	36.8



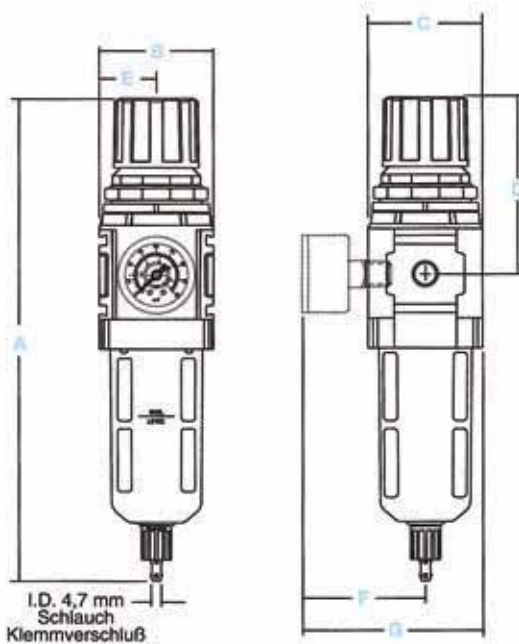
Bestellinformationen

Modelltyp	Anschluß	Standard Einheit 0-8,5 bar	mit Manometer 0-8,5 bar	Niederdruck 0-4,1 bar	automatischer Kolbenablaß
mit Sekundär- entlüftung	1/8	B08-C1-FK00	B08-C1-FKG0	B08-C1-DK00	B08-C1-FRG0
	1/4	B08-C2-FK00	B08-C2-FKG0	B08-C2-DK00	B08-C2-FRG0
ohne Sekundär- entlüftung	1/8	B08-C1-RK00	B08-C1-RKG0	B08-C1-QK00	B08-C1-RRG0
	1/4	B08-C2-RK00	B08-C2-RKG0	B08-C2-QK00	B08-C2-RRG0

Optionen: Bei zusätzlichen Optionen benutzen Sie bitte den spezifizierten Buchstaben an der vorgesehenen Stelle in der Modellbezeichnung. Für zusätzliche Informationen über Zubehör- und Anschlußteile siehe Seite 48.

Zubehör	Teilenummer
L-Halter	GRP-96-739
Manometer 0-4 bar	GRP-96-723

Filter/Regler B18



Spezifikationen

Durchflußleistung*	1/4	47,1 dm ³ /s
	3/8	49,5 dm ³ /s
	1/2	58,9 dm ³ /s
maximale Betriebstemperatur	Kunststoffbehälter	52°C
	Metallbehälter	65,5°C
maximaler Arbeitsdruck	Kunststoffbehälter	10 bar
	Metallbehälter	17 bar
Abscheideleistung	micron	5
nutzbares Behältervolumen	cm ³	50,9
Druckeinstellbereich	0-1,7 bar, 0-3,5 bar	
	0-8,5 bar, 0-17,1 bar	
Anschlüsse	BSPP-G	1/4, 3/8, 1/2
Manometeranschluß	BSPP-G	1/4
Gewicht	kg	0,67

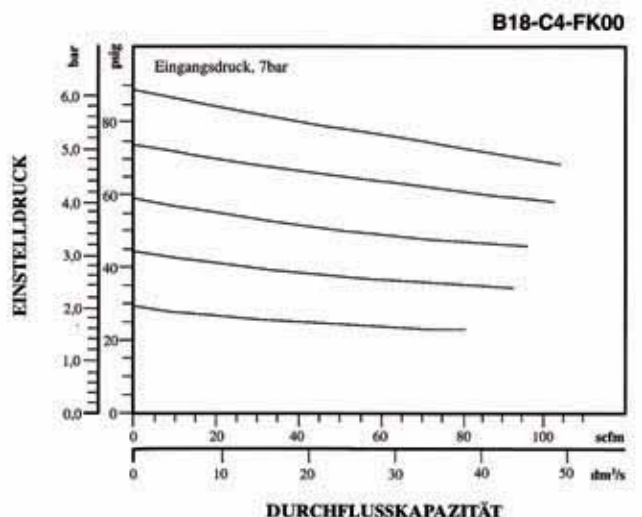
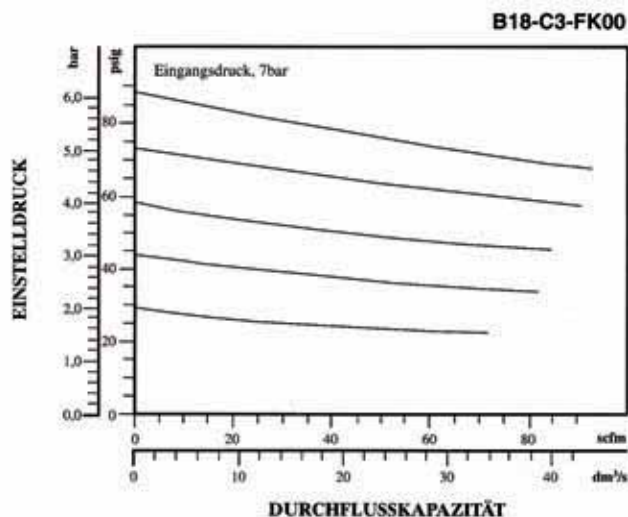
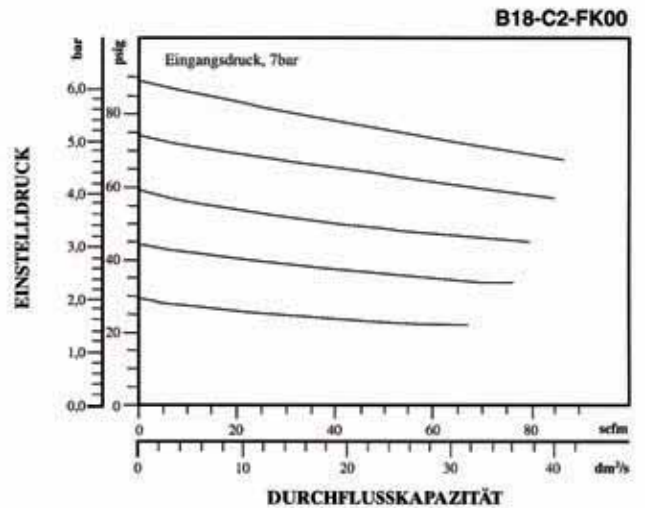
*Eingangsdruck 7 bar. Einstelldruck 6 bar.

Materialspezifikationen

Körper	Zink	
Verstellknopf	Acetal	
Schutzkappe	ABS	
Elementbefestigung/Behältertrennvorrichtung	Acetal	
Behälter	Kunststoffbehälter	Polykarbonat
	Metallbehälter	Zink
Filterelement	gesintertes Polypropylene	
Dichtungen	Kunststoffbehälter	Nitril
	Metallbehälter	Fluorkohlenstoff
Federn	Oberteil	Stahl
	Unterteil	Edelstahl
Hauptventil	Messing/Nitril	
Membran	Nitril/Zink	
Montagemutter	Acetal	

Abmessungen

Modell	mm	A	B	C	D	E	F	G
Standard Einheit mit Handablaß B18-XX-FK00		254	60	60	93	30	65	95
automatischer Kondensatablaß B18-XX-FG00		245	60	60	93	30	65	95
Metallbehälter mit Sichtglas und Handablaß B18-XX-FL00		254	60	69	93	30	65	95
Metallbehälter mit Sichtglas und autm. Ablaß B18-XX-FH00		245	60	69	93	30	65	95



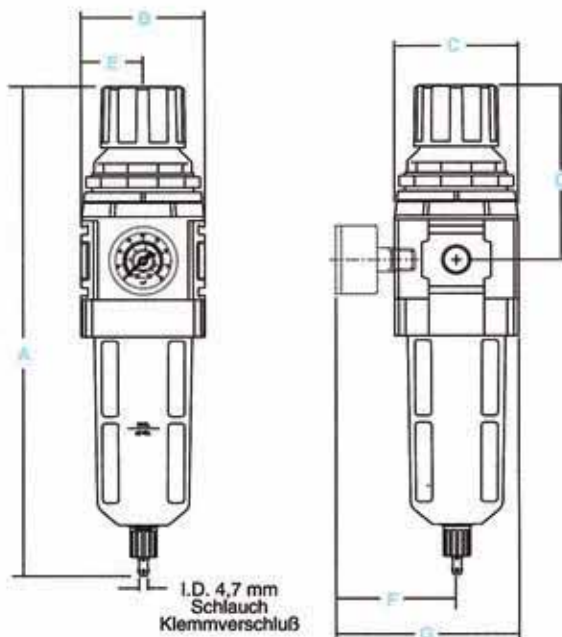
Bestellinformationen

Modelltyp	Anschluß	mit	mit	mit	ohne	ohne	ohne
		Manometer 0,4-8,5 bar	Manometer 0,2-4,1 bar	Manometer 0,7-17 bar	Manometer 0,4-8,5 bar	Manometer 0,2-4,1 bar	Manometer 0,7-17 bar
Handablaß	1/4	B18-C2-FKG0	B18-C2-DKG0	B18-C2-GLG0	B18-C2-FK00	B18-C2-DK00	B18-C2-GL00
	3/8	B18-C3-FKG0	B18-C3-DKG0	B18-C3-GLG0	B18-C3-FK00	B18-C3-DK00	B18-C3-GL00
	1/2	B18-C4-FKG0	B18-C4-DKG0	B18-C4-GLG0	B18-C4-FK00	B18-C4-DK00	B18-C4-GL00
automatischer Kondensatablaß	1/4	B18-C2-FGG0	B18-C2-DGG0	B18-C2-GHG0	B18-C2-FG00	B18-C2-DG00	B18-C2-GH00
	3/8	B18-C3-FGG0	B18-C3-DGG0	B18-C3-GHG0	B18-C3-FG00	B18-C3-DG00	B18-C3-GH00
	1/2	B18-C4-FGG0	B18-C4-DGG0	B18-C4-GHG0	B18-C4-FG00	B18-C4-DG00	B18-C4-GH00

Optionen: Bei zusätzlichen Optionen benutzen Sie bitte den spezifizierten Buchstaben an der vorgesehenen Stelle in der Modellbezeichnung. Für zusätzliche Informationen über Zubehör- und Anschlußteile siehe Seite 48.

Zubehör	Teilenummer
L-Halter	GPA-96-606

Filter/Regler B28



Spezifikationen

Durchflußleistung*	3/8	66,0 dm³/s
	1/2	71,0 dm³/s
	3/4	78,0 dm³/s
maximale Betriebstemperatur	Kunststoffbehälter	52°C
	Metallbehälter	65,5°C
maximaler Arbeitsdruck	Kunststoffbehälter	10 bar
	Metallbehälter	17 bar
Abscheideleistung	micron	5
nutzbares Behältervolumen	cm³	84,9
Druckeinstellbereich	0-1,7 bar, 0-3,5 bar	
	0-8,5 bar, 0-17,1 bar	
Anschlüsse	BSPP-G	3/8, 1/2, 3/4
Manometeranschluß	BSPP-G	1/4
Gewicht	kg	1,1

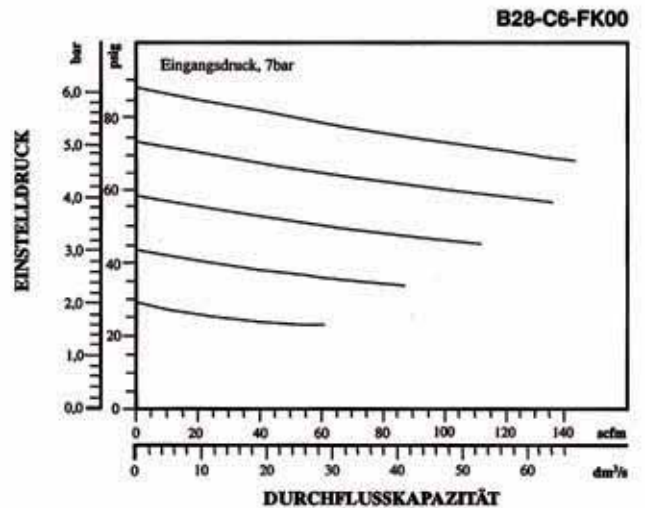
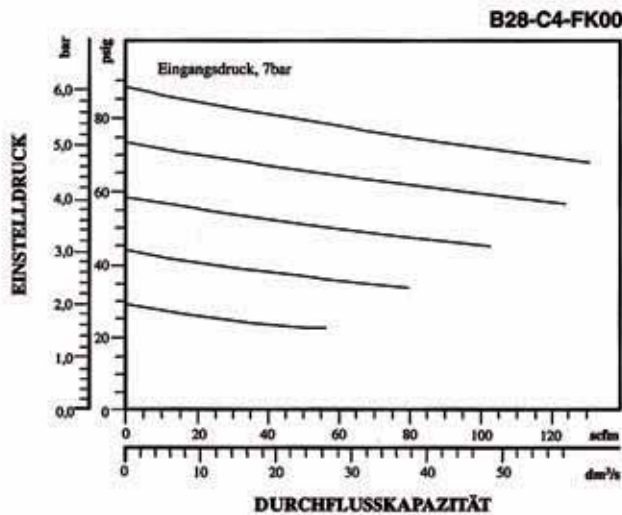
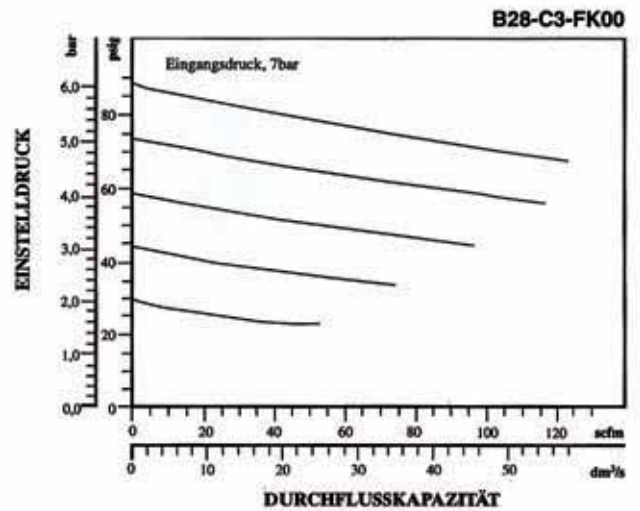
*Eingangsdruck 7 bar. Einstelldruck 6 bar.

Materialspezifikationen

Körper	Zink	
Verstellknopf	Acetal	
Schutzkappe	ABS	
Elementbefestigung/Behältertrennvorrichtung	Acetal	
Behälter	Kunststoffbehälter	Polykarbonat
	Metallbehälter	Zink
Filterelement	gesintertes Polypropylene	
Dichtungen	Kunststoffbehälter	Nitril
	Metallbehälter	Fluorkohlenstoff
Federn	Oberteil	Stahl
	Unterteil	Edelstahl
Hauptventil	Messing/Nitril	
Membran	Nitril/Zink	
Montagemutter	Acetal	

Abmessungen

Modell	mm	A	B	C	D	E	F	G
Handablaß B28-XX-FK00		291	73	73	104	37	72	108
automatischer Kondensatablaß B28-XX-FG00		282	73	73	104	37	72	108
Metallbehälter und Handablaß B28-XX-FL00		291	73	82	104	37	72	108
Metallbehälter und autm. Ablaß B28-XX-FH00		282	73	82	104	37	72	108



Bestellinformationen

Modelltyp	Anschluß	mit	mit	mit	ohne	ohne	ohne
		Manometer 0,4-8,5 bar	Manometer 0,2-4,1 bar	Manometer 0,7-17 bar	Manometer 0,4-8,5 bar	Manometer 0,2-4,1 bar	Manometer 0,7-17 bar
Handablaß	3/8	B28-C3-FKG0	B28-C3-DKG0	B28-C3-GLG0	B28-C3-FK00	B28-C3-DK00	B28-C3-GL00
	1/2	B28-C4-FKG0	B28-C4-DKG0	B28-C4-GLG0	B28-C4-FK00	B28-C4-DK00	B28-C4-GL00
	3/4	B28-C6-FKG0	B28-C6-DKG0	B28-C6-GLG0	B28-C6-FK00	B28-C6-DK00	B28-C6-GL00
automatischer Kondensatablaß	3/8	B28-C3-FGG0	B28-C3-DGG0	B28-C3-GHG0	B28-C3-FG00	B28-C3-DG00	B28-C3-GH00
	1/2	B28-C4-FGG0	B28-C4-DGG0	B28-C4-GHG0	B28-C4-FG00	B28-C4-DG00	B28-C4-GH00
	3/4	B28-C6-FGG0	B28-C6-DGG0	B28-C6-GHG0	B28-C6-FG00	B28-C6-DG00	B28-C6-GH00

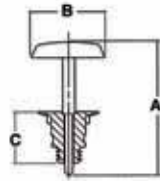
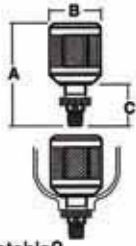
Optionen: Bei zusätzlichen Optionen benutzen Sie bitte den spezifizierten Buchstaben an der vorgesehenen Stelle in der Modellbezeichnung. Für zusätzliche Informationen über Zubehör- und Anschlußteile siehe Seite 48.

Zubehör	Teilenummer
L-Halter	GPA-96-607

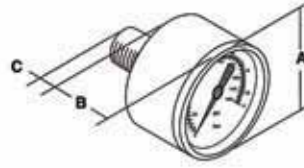
Zubehör



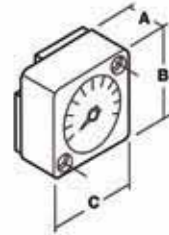
automatischer Kondensatablaß



automatischer Kolbenablaß



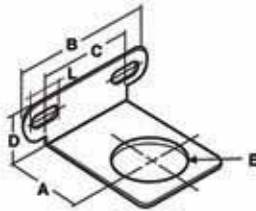
08 Serie rundes Manometer
1/8" Anschluß und 18/28 Serie



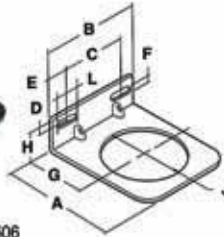
Anflanschmanometer
08/38-Serie



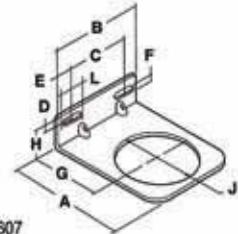
L-Halter GRP-96-739



L-Halter GPA-96-606



L-Halter GPA-96-607



Abmessungen

Zubehör	mm	Teilenummer	Anwendung	A	B	C	D	E	F	G	H	J	K	L
L-Halter		GRP-96-739	B08	40	68	44	25	Ø 30						14
		GPA-96-606	B18	73	69.5	42	11	14	7	40	28	51		14
		GPA-96-607	B28	88	76	48	11	14	7	49	28	61		14
automatischer Kondensatablaß														
Nitril 1/8 BSP, R 1/8		GRP-96-200	B18, B28	74	37	30								
Flurkohlenstoff 1/8 BSP, R1/8		GRP-96-300	B18, B28											
automatischer Kolbenablaß		GRP-96-716	B08	43	24	17								
Anflanschmanometer														
0-10,3 bar		GRP-96-722	B08											
0-4 bar		GRP-96-723	B08	15	27	27								
0-2 bar		GRP-96-724	B08											
08 Serie rundes Manometer														
0-10 bar		49-010/40 kon.	R08	40	26	18								
0-4 bar		49-04/40 kon.	R08											
18/28/38 Serie rundes Manometer														
0-4 bar		59-04/50	R18,R28	50	27	23								
0-10 bar		59-010/50	R18,R28											
0-25 bar		59-025/50	R18,R28											

Weiteres Zubehör

Beschreibung	Teilenummer	Anwendung
Montagemutter	RPA-96-733	B08
Aluminium	RRP-96-673	B18
	RRP-96-674	B28